



Регуляторы скорости вращения вентиляторов типа ACCSCS

Регуляторы скорости вращения вентиляторов типа ACCSCS предназначены для плавного управления скоростью вращения электродвигателей вентиляторов конденсаторов и воздухоохладителей.



Рис 1. Внешний вид регуляторов скорости вращения вентиляторов типа ACCSCS

Коды заказов

Описание	Кодовый номер	
	Индивидуальная упаковка	Индустриальная упаковка
ACCSCS Одна фаза 230В пер ток 8А	080G0215	
ACCSCS Одна фаза 230В пер ток 12А	080G0216	
ACCSCS Три фазы 400В пер ток 8А	080G0217	080G0279
ACCSCS Три фазы 400В пер ток 12А	080G0218	
ACCSCS Три фазы 400В пер ток 20А	080G0219	
ACCSCS Три фазы 400В пер ток 28А	080G0220	
ACCSCS Три фазы 400В пер ток 40А	080G0221	
ACCSCS Три фазы 400В пер ток 50А	080G0222	



Технические характеристики

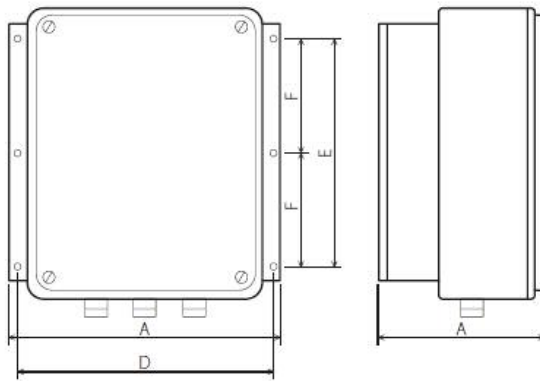
Однофазные ACCSCS

Входное напряжение	Одна фаза 230В -15+10% 50Гц
Выходное напряжение	0-99% Напряжения питания
Управляющий сигнал	ШИМ сигнал
Корпус	IP20 Металлический корпус

Трёхфазные ACCSCS

Входное напряжение	Три фаз 400В -15+10% 50Гц
Выходное напряжение	0-99% Напряжения питания
Управляющий сигнал	0-10В 4-20мА ШИМ сигнал
Дополнительный выходной сигнал	+10В ($I_{\text{макс}}=50\text{мА}$)
Корпус	IP20 Металлический корпус

Размеры.

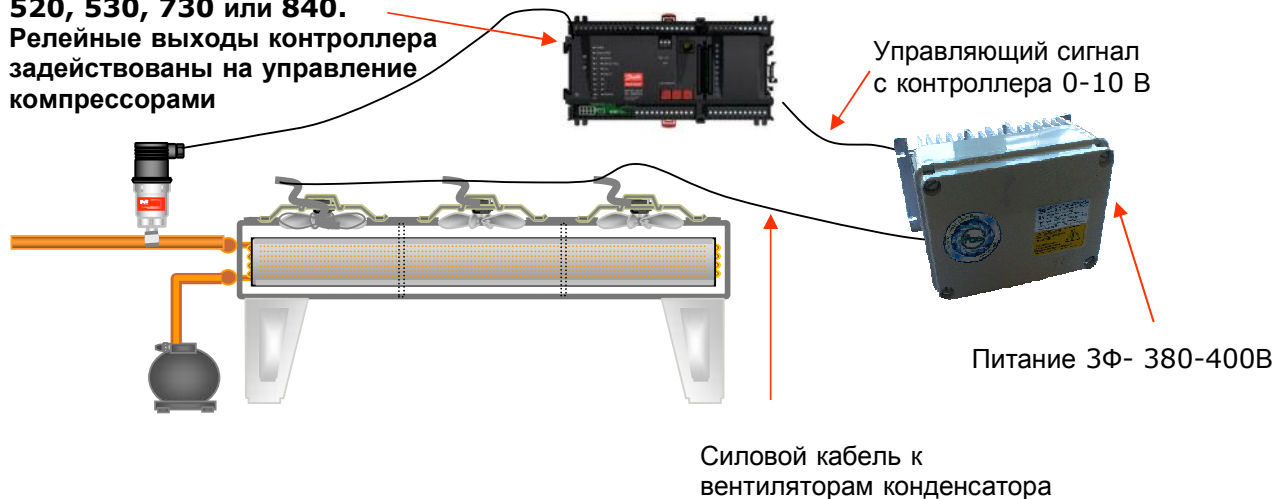


Размеры (мм)						Кодовый номер
A	B	C	D	E	F	
90	122	81	-	-	-	080G0215
144	122	86	-	-	-	080G0216
230	165	150	220	90	-	080G0217
230	265	165	220	200	-	080G0218
230	265	235	220	200	-	080G0219
340	270	235	322	165	-	080G0220
340	270	235	322	165	-	080G0221
340	440	235	322	340	170	080G0222

Вариант применения.

Контроллер централи АК РС 520, 530, 730 или 840.

Релейные выходы контроллера задействованы на управление компрессорами

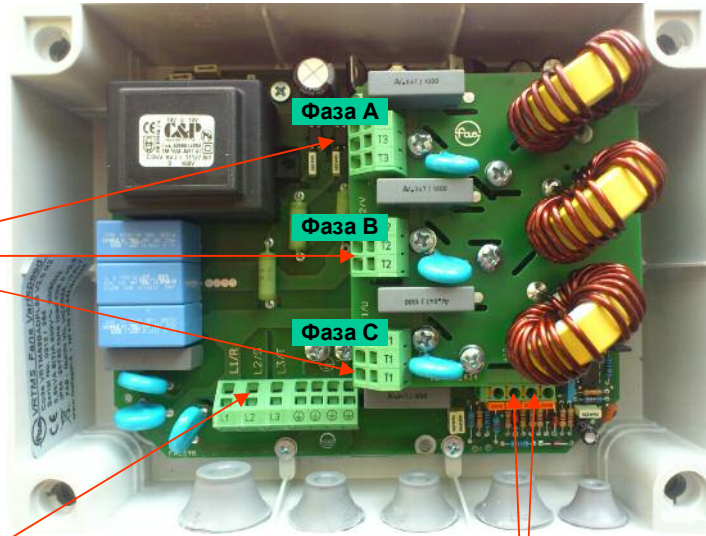


Danfoss

Подключение.

Клейммы
подключения
вентиляторов
конденсатора.

Клейммы
подключения
трёх фазного
питания-380В.



Сигнал управления (0-10В) от контроллера
централи.