

Поршневые компрессоры

Техническая информация

Двухцилиндровые поршневые компрессоры (без масляного насоса)

AF-2YD-2.2
AF-2YG-3.2
AF-2YD-3.2
AF-2YG-4.2

Четырехцилиндровые поршневые компрессоры (без масляного насоса)

AF-4YD-3.2
AF-4YG-5.2
AF-4YD-4.2
AF-4YG-6.2
AF-4YD-5.2
AF-4YG-7.2
AF-4YD-6.2
AF-4YG-9.2
AF-4YD-8.2
AF-4YG-12.2
AF-4YD-10.2
AF-4YG-15.2
AF-4YD-12.2
AF-4YG-20.2

Четырехцилиндровые поршневые компрессоры (с масляным насосом)

AF-4VD-15.2
AF-4VG-25.2
AF-4VD-20.2
AF-4VG-30.2

Шестицилиндровые поршневые компрессоры (с масляным насосом)

AF-6WD-25.2
AF-6WG-35.2
AF-6WD-30.2
AF-6WG-40.2
AF-6WD-40.2
AF-6WG-50.2

Шестицилиндровые двухступенчатые поршневые компрессоры

AF-6WDS-20.2
AF-6WDS-25.2
AF-6WDS-30.2

Технические характеристики компрессора

| Модель | | AF-2YD-2.2 |
|--|--|--|
| Номинальная мощность л.с/кВт | | 2/1.5 |
| Объемная производительность, м ³ /час 50 Гц | | 13.4 |
| Кол-во цилиндров x Диаметр x Ход | | 2 x Ø50 x 39.3 |
| Нагнетательный и всасывающий вентили мм/дюйм | DL Нагнетательный вентиль | Ø16 |
| | SL Всасывающий вентиль | Ø22 |
| Объем масла, л | | 1.5 |
| Электрическая мощность В/ф/Гц | | 220-240Δ/380-420Y/3/50 265-290Δ/440-480Y/3/60 |
| Электрические характеристики | Максимальный рабочий ток, А | 11.9/6.9 |
| | Пусковой ток / Ток при заблокированном роторе, А | 53.7/30.7 |
| Тэн подогрева картера (220В), Вт | | 120 |
| Система смазки | | Центробежная смазка |
| Вес (включая заправку маслом), кг | | 67.5 |

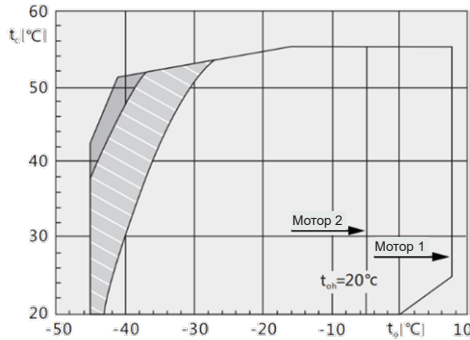
Аксессуары компрессора

| Модель | AF-2YD-2.2 |
|------------------------------|------------|
| Резиновые опоры | + |
| Заправка азотом | + |
| Модуль | + |
| Инструкция | + |
| Гарантийный талон | + |
| Реле перепада давления масла | — |

Рабочий диапазон компрессора

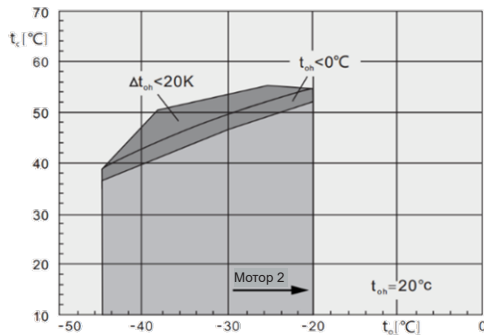
R404A&R507A

2YD/4YD-3~6/4YG-5~9



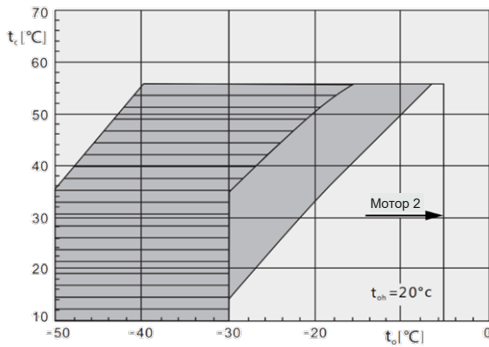
R22 воздушное охлаждение

2YD/4YD-3~5/4YG-5~6

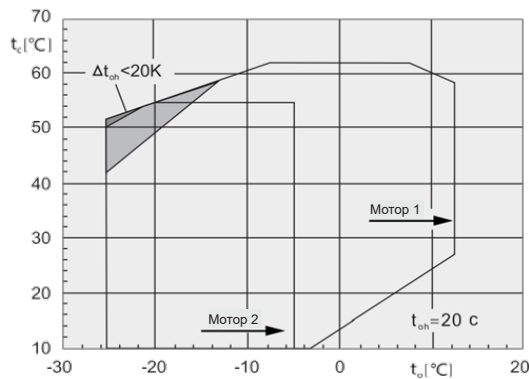


R22 воздушное охлаждение

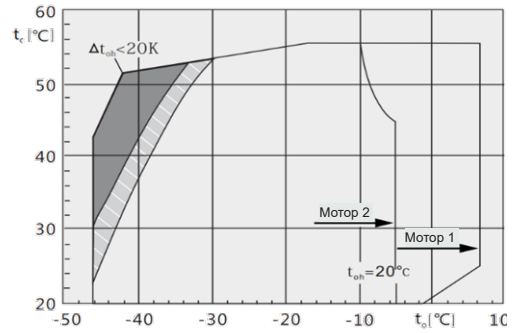
4YD-8~12/4YG-12~20/4VD-15~20/
4VG-25~30/6WD/6WG



R407C

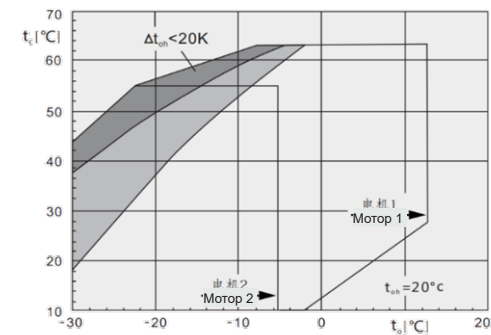


R404A&R507A 4YD-8~12/4YG-12~20/ 4VD-15~20/4VG-25~30/6WD/6WG



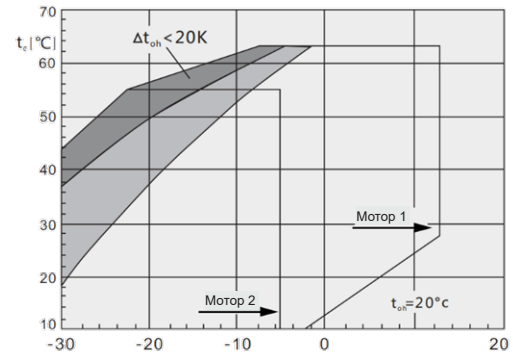
R22 охлаждение всасываемым газом

2YD/4YD-3~6/4YG-5~9

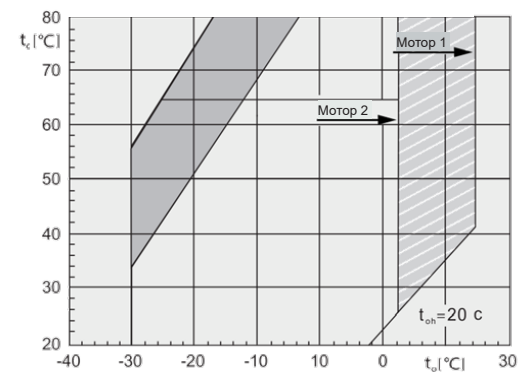


R22 охлаждение всасываемым газом

4YD-8~12/4YG-12~20/4VD-15~20/
4VG-25~30/6WD/6WG



R134a



t_o Температура кипения(°C)
 t_{oh} Температура всасываемого газа (°C)
 Δt_{oh} Перегрев всасываемого газа (°C)
 t_c Температура конденсации
 Температура всасываемого газа 20°C

Дополнительное охлаждение или макс. температура всасываемого газа 0°C
 Дополнительное охлаждение
 Дополнительное охлаждение и ограничение температуры всасываемого газа
 Перегрев на линии всасывания >10K

Холодопроизводительность компрессора

Модель AF-2YD-2.2

Данные приведены при температуре всасываемого газа 20 °С, частоте 50 Гц, без переохлаждения жидкости.

| Температура конденсации, °С | R 22 Холодопроизводительность, кВт/Потребляемая мощность, кВт | | | | | | | | | | | | | | | |
|-----------------------------|---|-------------------------|----|-----|---|---|------|------|------|------|------|------|------|------|-----|-----|
| | | Температура кипения, °С | | | | | | | | | | | | | | |
| | | 12.5 | 10 | 7.5 | 5 | 0 | -5 | -10 | -15 | -20 | -25 | -30 | -35 | -40 | -45 | -50 |
| 30 | Qo | | | | | | 9.11 | 7.43 | 5.98 | 5.15 | 4.03 | 3.10 | 2.33 | 1.7 | | |
| | Pe | | | | | | 2.42 | 2.39 | 2.14 | 2.02 | 1.82 | 1.62 | 1.43 | 1.24 | | |
| 40 | Qo | | | | | | 7.97 | 6.43 | 5.11 | 4.37 | 3.37 | 2.55 | 1.87 | 1.33 | | |
| | Pe | | | | | | 2.77 | 2.57 | 2.35 | 2.22 | 1.97 | 1.73 | 1.49 | 1.26 | | |
| 50 | Qo | | | | | | 6.79 | 5.4 | 4.2 | 3.52 | 2.66 | 1.96 | 1.39 | | | |
| | Pe | | | | | | 3.08 | 2.8 | 2.53 | 2.40 | 2.09 | 1.85 | 1.54 | | | |

Система VARICOOL, дополнительное охлаждение, изменением положения всасывающего вентиля.

Дополнительное охлаждение или ограничение температуры всасываемого газа.

Дополнительное охлаждение или система CIC.

| Температура конденсации, °С | R134a Холодопроизводительность, кВт/Потребляемая мощность, кВт | | | | | | | | | | | | |
|-----------------------------|--|-------------------------|-------|------|------|------|------|------|------|------|------|------|--|
| | | Температура кипения, °С | | | | | | | | | | | |
| | | 12.5 | 10 | 7.5 | 5 | 0 | -5 | -10 | -15 | -20 | -25 | -30 | |
| 30 | Qo | 11.73 | 10.68 | 9.71 | 8.81 | 7.2 | 5.82 | 4.65 | 3.66 | 2.82 | 2.12 | 1.54 | |
| | Pe | 1.82 | 1.79 | 1.75 | 1.71 | 1.63 | 1.53 | 1.43 | 1.31 | 1.18 | 1.03 | 0.87 | |
| 40 | Qo | 10.32 | 9.39 | 8.53 | 7.73 | 6.3 | 5.07 | 4.03 | 3.14 | 2.39 | 1.76 | 1.24 | |
| | Pe | 2.15 | 2.11 | 2.06 | 2.01 | 1.89 | 1.76 | 1.62 | 1.46 | 1.28 | 1.09 | 0.88 | |
| 50 | Qo | 8.95 | 8.15 | 7.39 | 6.69 | 5.44 | 4.36 | 3.44 | 2.66 | 1.99 | 1.43 | 0.97 | |
| | Pe | 2.47 | 2.41 | 2.35 | 2.28 | 2.13 | 1.96 | 1.78 | 1.58 | 1.36 | 1.12 | 0.86 | |

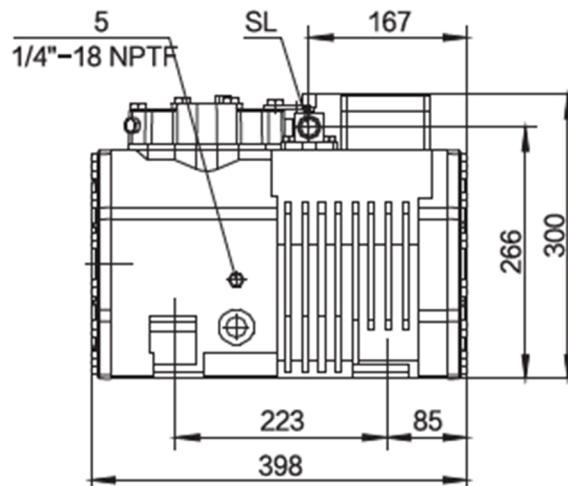
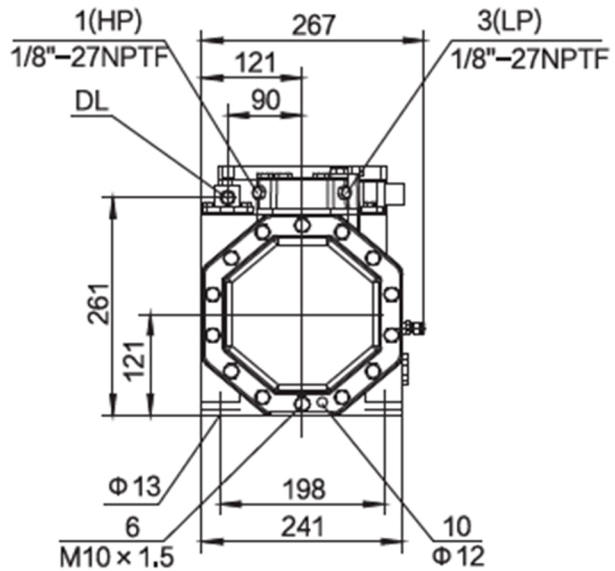
Дополнительное охлаждение или ограничение температуры всасываемого газа.

| Температура конденсации, °С | R 404A R507A Холодопроизводительность, кВт/Потребляемая мощность, кВт | | | | | | | | | | | | | | | |
|-----------------------------|---|-------------------------|---|---|-------|------|------|------|------|------|------|------|------|-----|-----|-----|
| | | Температура кипения, °С | | | | | | | | | | | | | | |
| | | 7.5 | 5 | 0 | -5 | -10 | -15 | -20 | -25 | -30 | -35 | -40 | -45 | -50 | -55 | -60 |
| 30 | Qo | | | | 10.11 | 8.34 | 6.81 | 5.49 | 4.36 | 3.39 | 2.57 | 1.88 | 1.3 | | | |
| | Pe | | | | 2.72 | 2.59 | 2.43 | 2.25 | 2.05 | 1.83 | 1.59 | 1.35 | 1.09 | | | |
| 40 | Qo | | | | 8.49 | 6.89 | 5.67 | 4.53 | 3.56 | 2.72 | 2.02 | 1.42 | 0.92 | | | |
| | Pe | | | | 3.15 | 2.94 | 2.7 | 2.44 | 2.17 | 1.88 | 1.58 | 1.28 | 0.98 | | | |
| 50 | Qo | | | | 6.9 | 5.64 | 4.55 | 3.6 | 2.78 | 2.08 | 1.49 | 0.99 | | | | |
| | Pe | | | | 3.55 | 3.25 | 2.93 | 2.59 | 2.25 | 1.9 | 1.54 | 1.19 | | | | |

Дополнительное охлаждение или ограничение температуры всасываемого газа.

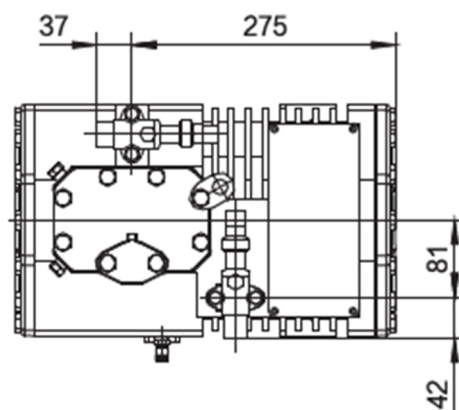
Дополнительное охлаждение или система CIC.

Чертежи и размеры



Положения присоединений:

1. Реле высокого давления (HP)
 2. Датчик температуры газа на нагнетании (HP)
 3. Реле низкого давления (LP)
 4. SIC-система
 5. Пробка для заправки масла
 6. Пробка для слива масла
 7. Масляный фильтр (с магнитом)
 8. Пробка возврата масла (из маслоотделителя)
 - 9a. Подключение выравнивания по газовой линии
 - 9b. Подключение выравнивания по масляной линии
 10. Подогреватель масла в картере
 11. Высокое давления масла
 12. Низкое давление масла
 16. Присоединение реле перепада давления масла «Delta-P»
- SL - Присоединение линии всасывания (вентиль)
 DL - Присоединения линии нагнетания (вентиль)
 Z/G - Коническая резьба



Технические характеристики компрессора

| Модель | | AF-2YG-3.2 |
|--|--|--|
| Номинальная мощность л.с/кВт | | 3/2.2 |
| Объемная производительность, м ³ /час 50 Гц | | 13.4 |
| Кол-во цилиндров x Диаметр x Ход | | 2 x Ø50 x 39.3 |
| Нагнетательный и всасывающий вентили мм/дюйм | DL Нагнетательный вентиль | Ø 16 |
| | SL Всасывающий вентиль | Ø 22 |
| Объем масла, л | | 1.5 |
| Электрическая мощность В/ф/Гц | | 220-240Δ/380-420У/3/50 265-290Δ/440-480У/3/60 |
| Электрические характеристики | Максимальный рабочий ток, А | 13.5/7.8 |
| | Пусковой ток / Ток при заблокированном роторе, А | 64/37 |
| Тэн подогрева картера (220В), Вт | | 120 |
| Система смазки | | Центробежная смазка |
| Вес (включая заправку маслом), кг | | 70.5 |

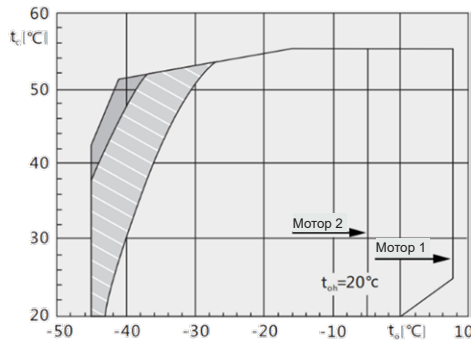
Аксессуары компрессора

| Модель | AF-2YG-3.2 |
|------------------------------|------------|
| Резиновые опоры | + |
| Заправка азотом | + |
| Модуль | + |
| Инструкция | + |
| Гарантийный талон | + |
| Реле перепада давления масла | — |

Рабочий диапазон компрессора

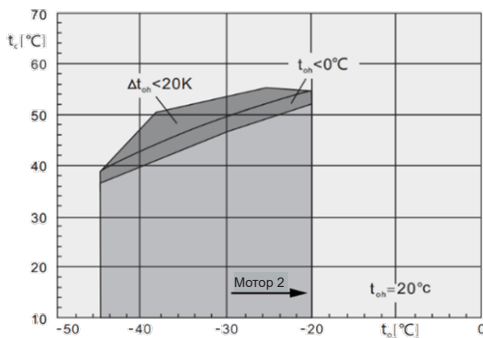
R404A&R507A

2YD/4YD-3~6/4YG-5~9



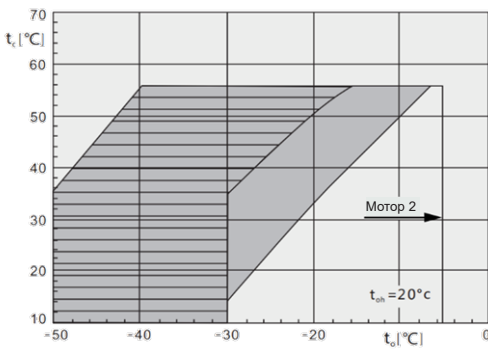
R22 воздушное охлаждение

2YD/4YD-3~5/4YG-5~6

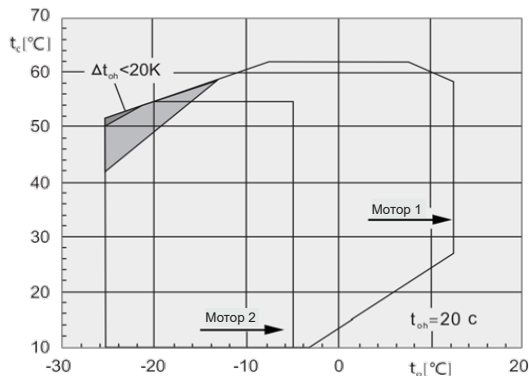


R22 воздушное охлаждение

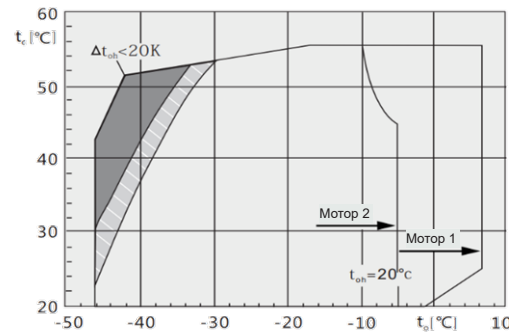
4YD-8~12/4YG-12~20/4VD-15~20/
4VG-25~30/6WD/6WG



R407C

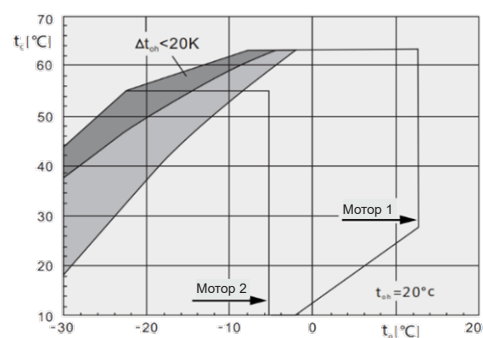


R404A&R507A 4YD-8~12/4YG-12~20/ 4VD-15~20/4VG-25~30/6WD/6WG



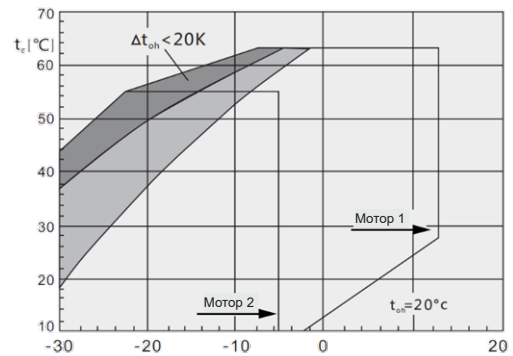
R22 охлаждение всасываемым газом

2YD/4YD-3~6/4YG-5~9

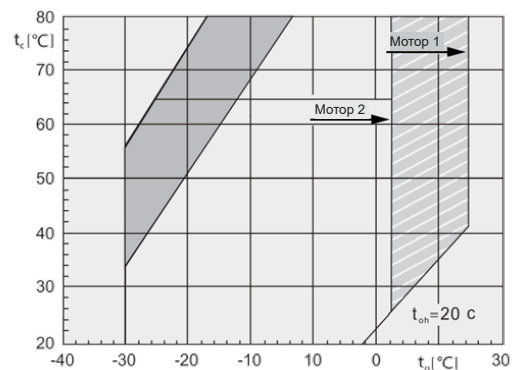


R22 охлаждение всасываемым газом

4YD-8~12/4YG-12~20/4VD-15~20/
4VG-25~30/6WD/6WG



R134a



t_o Температура кипения(°C)
 t_{oh} Температура всасываемого газа (°C)
 Δt_{oh} Перегрев всасываемого газа (°C)
 t_c Температура конденсации
 Температура всасываемого газа 20°C

Дополнительное охлаждение или макс. температура всасываемого газа 0°C
 Дополнительное охлаждение
 Дополнительное охлаждение и ограничение температуры всасываемого газа
 Перегрев на линии всасывания >10K

Холодопроизводительность компрессора

Модель AF-2YG-3.2

Данные приведены при температуре всасываемого газа 20 °С, частоте 50 Гц, без переохлаждения жидкости.

| Температура конденсации, °С | R 22 Холодопроизводительность, кВт/Потребляемая мощность, кВт | | | | | | | | | | | | | | | |
|-----------------------------|---|-------------------------|-------|-------|-------|-------|------|------|------|------|------|------|-----|-----|-----|-----|
| | | Температура кипения, °С | | | | | | | | | | | | | | |
| | | 12.5 | 10 | 7.5 | 5 | 0 | -5 | -10 | -15 | -20 | -25 | -30 | -35 | -40 | -45 | -50 |
| 30 | Qo | 17.28 | 15.86 | 14.53 | 13.29 | 11.06 | 9.12 | 7.44 | 5.99 | 4.74 | 3.67 | 2.77 | | | | |
| | Pe | 2.01 | 2.14 | 2.24 | 2.31 | 2.36 | 2.33 | 2.24 | 2.09 | 1.92 | 1.74 | 1.58 | | | | |
| 40 | Qo | 15.4 | 14.11 | 12.91 | 11.78 | 9.75 | 7.98 | 6.45 | 5.12 | 3.97 | 3 | 2.16 | | | | |
| | Pe | 2.89 | 2.92 | 2.93 | 2.92 | 2.84 | 2.69 | 2.50 | 2.28 | 2.06 | 1.86 | 1.70 | | | | |
| 50 | Qo | 13.49 | 12.32 | 11.23 | 10.22 | 8.38 | 6.78 | 5.39 | 4.19 | 3.16 | 2.27 | | | | | |
| | Pe | 3.64 | 3.59 | 3.52 | 3.44 | 3.23 | 2.98 | 2.72 | 2.45 | 2.20 | 2.00 | | | | | |

Система VARICOOL, дополнительное охлаждение, изменением положения всасывающего вентиля.

Дополнительное охлаждение или ограничение температуры всасываемого газа.

Дополнительное охлаждение или система CIC.

| Температура конденсации, °С | R134A Холодопроизводительность, кВт/Потребляемая мощность, кВт | | | | | | | | | | | |
|-----------------------------|--|-------------------------|------|------|------|------|------|------|------|------|-----|-----|
| | | Температура кипения, °С | | | | | | | | | | |
| | | 12.5 | 10 | 7.5 | 5 | 0 | -5 | -10 | -15 | -20 | -25 | -30 |
| 50 | Qo | 8.93 | 8.12 | 7.37 | 6.67 | 5.42 | 4.35 | 3.43 | 2.65 | 1.99 | | |
| | Pe | 2.41 | 2.35 | 2.29 | 2.22 | 2.07 | 1.91 | 1.74 | 1.54 | 1.33 | | |
| 60 | Qo | 7.67 | 6.98 | 6.32 | 5.72 | 4.63 | 3.7 | 2.89 | 2.21 | 1.63 | | |
| | Pe | 2.70 | 2.62 | 2.54 | 2.46 | 2.28 | 2.09 | 1.87 | 1.64 | 1.38 | | |
| 70 | Qo | 6.46 | 5.86 | 5.31 | 4.8 | 3.87 | 3.07 | 2.39 | 1.81 | 1.31 | | |
| | Pe | 3.00 | 2.90 | 2.80 | 2.70 | 2.49 | 2.25 | 2.00 | 1.71 | 1.41 | | |

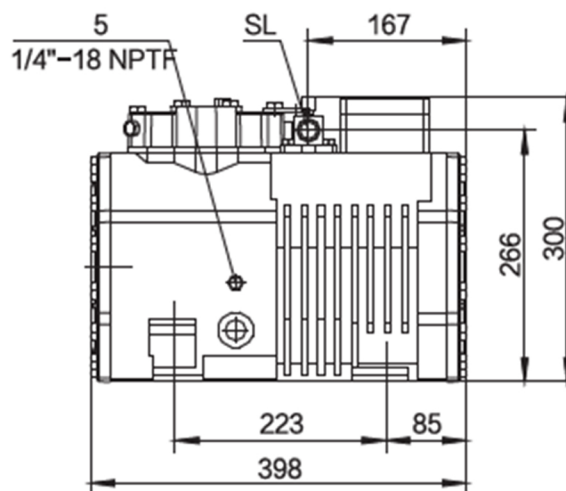
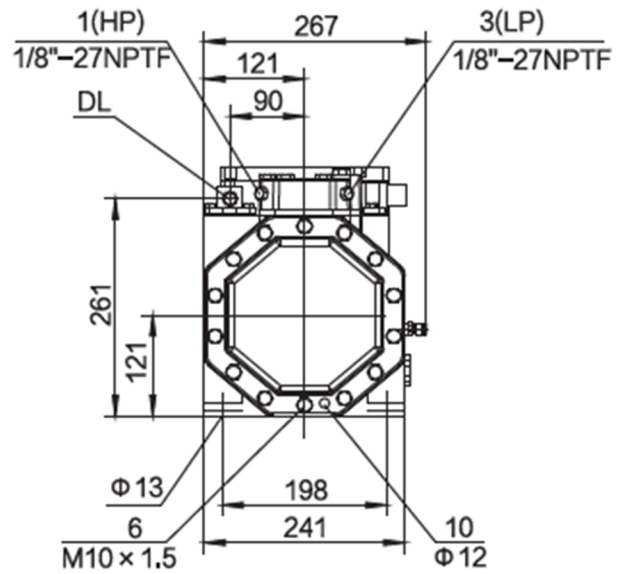
Дополнительное охлаждение или ограничение температуры всасываемого газа.

| Температура конденсации, °С | R404A R507A Холодопроизводительность, кВт/Потребляемая мощность, кВт | | | | | | | | | | | | | | | |
|-----------------------------|--|-------------------------|-------|-------|------|------|------|------|------|------|------|------|-----|-----|-----|-----|
| | | Температура кипения, °С | | | | | | | | | | | | | | |
| | | 7.5 | 5 | 0 | -5 | -10 | -15 | -20 | -25 | -30 | -35 | -40 | -45 | -50 | -55 | -60 |
| 30 | Qo | 15.94 | 14.63 | 12.26 | 10.2 | 8.42 | 6.87 | 5.54 | 4.4 | 3.42 | 2.59 | 1.89 | | | | |
| | Pe | 2.79 | 2.8 | 2.77 | 2.71 | 2.6 | 2.45 | 2.28 | 2.08 | 1.86 | 1.62 | 1.37 | | | | |
| 40 | Qo | 13.51 | 12.39 | 10.38 | 8.61 | 7.08 | 5.75 | 4.6 | 3.61 | 2.76 | 2.04 | 1.43 | | | | |
| | Pe | 3.49 | 3.44 | 3.32 | 3.16 | 2.96 | 2.74 | 2.49 | 2.21 | 1.92 | 1.62 | 1.31 | | | | |
| 50 | Qo | 11.11 | 10.18 | 8.5 | 7.03 | 5.74 | 4.63 | 3.66 | 2.82 | 2.11 | 1.51 | 1 | | | | |
| | Pe | 4.11 | 4.02 | 3.8 | 3.55 | 3.27 | 2.96 | 2.63 | 2.29 | 1.93 | 1.57 | 1.2 | | | | |

Дополнительное охлаждение или ограничение температуры всасываемого газа.

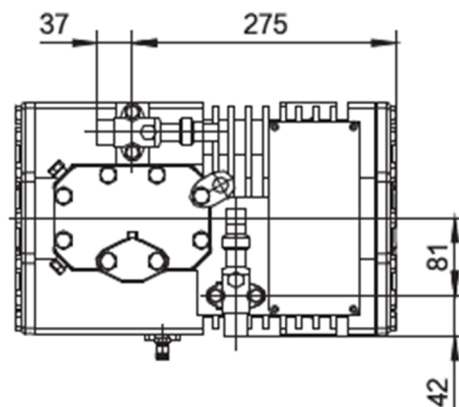
Дополнительное охлаждение или система CIC.

Чертежи и размеры



Положения присоединений:

1. Реле высокого давления (HP)
 2. Датчик температуры газа на нагнетании (HP)
 3. Реле низкого давления (LP)
 4. SIC-система
 5. Пробка для заправки масла
 6. Пробка для слива масла
 7. Масляный фильтр (с магнитом)
 8. Пробка возврата масла (из маслоотделителя)
 - 9a. Подключение выравнивания по газовой линии
 - 9b. Подключение выравнивания по масляной линии
 10. Подогреватель масла в картере
 11. Высокое давление масла
 12. Низкое давление масла
 16. Присоединение реле перепада давления масла «Delta-P»
- SL - Присоединение линии всасывания (вентиль)
 DL - Присоединения линии нагнетания (вентиль)
 Z/G - Коническая резьба



Технические характеристики компрессора

| Модель | | AF-2YD-3.2 |
|--|--|--|
| Номинальная мощность л.с/кВт | | 3 / 2.2 |
| Объемная производительность, м ³ /час 50 Гц | | 16.2 |
| Кол-во цилиндров x Диаметр x Ход | | 2 x Ø55 x 39.3 |
| Нагнетательный и всасывающий вентили мм/дюйм | DL Нагнетательный вентиль | Ø16 |
| | SL Всасывающий вентиль | Ø22 |
| Объем масла, л | | 1.5 |
| Электрическая мощность В/ф/Гц | | 220-240Δ/380-420У/3/50 265-290Δ/440-480У/3/60 |
| Электрические характеристики | Максимальный рабочий ток, А | 14.8 / 8.5 |
| | Пусковой ток / Ток при заблокированном роторе, А | 64 / 37 |
| Тэн подогрева картера (220В), Вт | | 120 |
| Система смазки | | Центробежная смазка |
| Вес (включая заправку маслом), кг | | 70 |

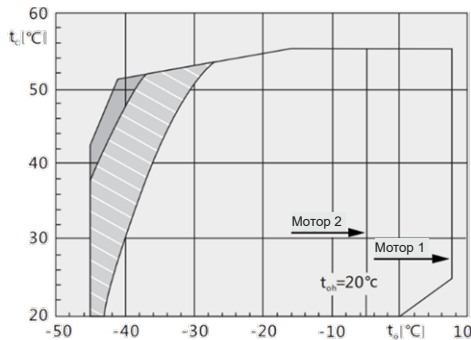
Аксессуары компрессора

| Модель | AF-2YD-3.2 |
|------------------------------|------------|
| Резиновые опоры | + |
| Заправка азотом | + |
| Модуль | + |
| Инструкция | + |
| Гарантийный талон | + |
| Реле перепада давления масла | — |

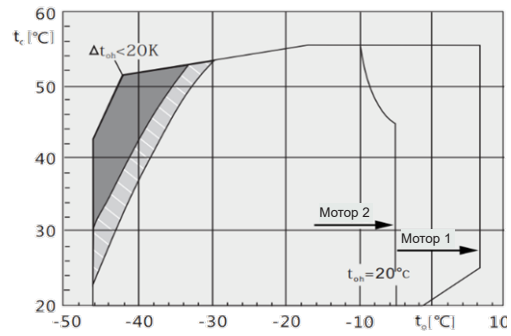
Рабочий диапазон компрессора

R404A & R507A

2YD/4YD-3~6/4YG-5~9

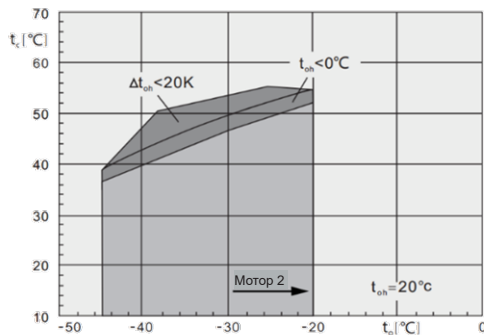


R404A & R507A 4YD -8~12/4YG-12~20/ 4VD-15~20/4VG-25~30/6WD/6WG



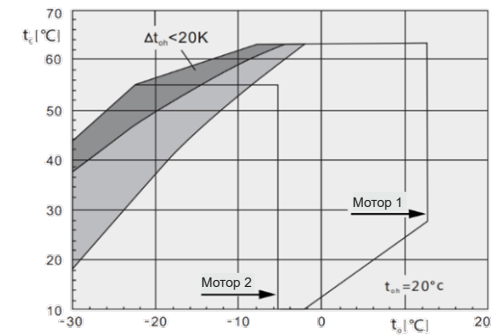
R22 воздушное охлаждение

2YD/4YD-3~5/4YG-5~6



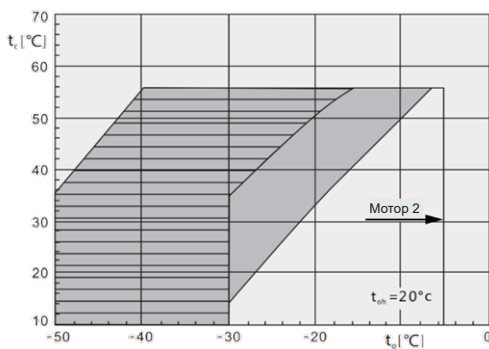
R22 охлаждение всасываемым газом

2YD/4YD-3~6/4YG-5~9



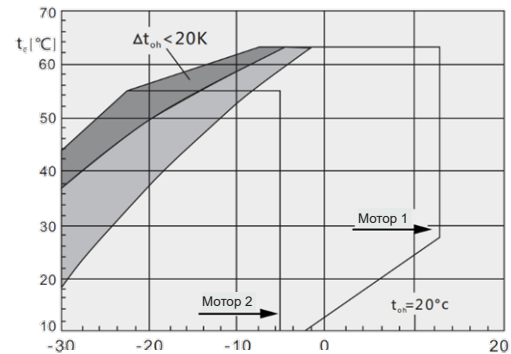
R22 воздушное охлаждение

4YD-8~12/4YG-12~20/4VD-15~20/
4VG-25~30/6WD/6WG

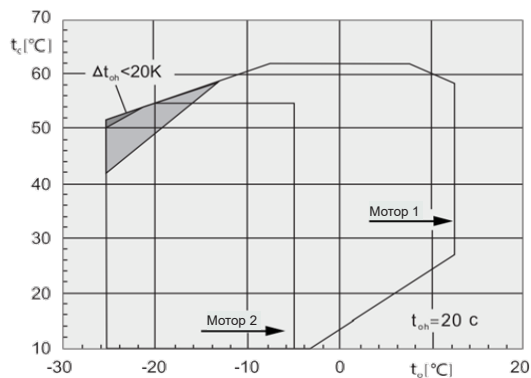


R22 охлаждение всасываемым газом

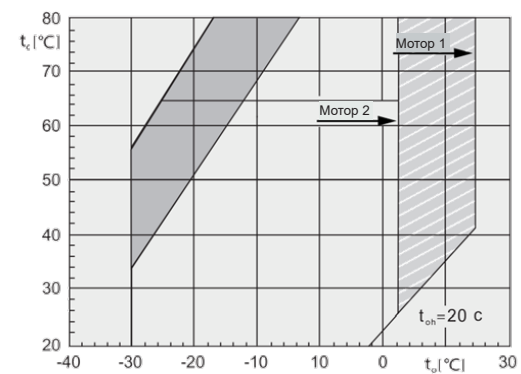
4YD-8~12/4YG-12~20/4VD-15~20/
4VG-25~30/6WD/6WG



R407C



R134a



t_o Температура кипения(°C)
 t_{oh} Температура всасываемого газа (°C)
 Δt_{oh} Перегрев всасываемого газа (°C)
 t_c Температура конденсации
 Температура всасываемого газа 20°C

Дополнительное охлаждение или макс. температура всасываемого газа 0°C
 Дополнительное охлаждение
 Дополнительное охлаждение и ограничение температуры всасываемого газа
 Перегрев на линии всасывания >10K

Холодопроизводительность компрессора

Модель AF-2YD-3.2

Данные приведены при температуре всасываемого газа 20 °С, частоте 50 Гц, без переохлаждения жидкости.

| Температура конденсации, °С | R 22 Холодопроизводительность, кВт/Потребляемая мощность, кВт | | | | | | | | | | | | | | | |
|-----------------------------|---|-------------------------|----|-----|---|---|-------|------|------|------|------|------|------|------|-----|-----|
| | | Температура кипения, °С | | | | | | | | | | | | | | |
| | | 12.5 | 10 | 7.5 | 5 | 0 | -5 | -10 | -15 | -20 | -25 | -30 | -35 | -40 | -45 | -50 |
| 30 | Qo | | | | | | 11.35 | 9.29 | 7.5 | 6.39 | 5.04 | 3.89 | 2.94 | 2.16 | | |
| | Pe | | | | | | 2.85 | 2.74 | 2.56 | 2.4 | 2.15 | 1.91 | 1.70 | 1.49 | | |
| 40 | Qo | | | | | | 9.88 | 8.01 | 6.38 | 5.4 | 4.16 | 3.14 | 2.29 | 1.6 | | |
| | Pe | | | | | | 3.32 | 3.07 | 2.79 | 2.56 | 2.27 | 2.00 | 1.74 | 1.47 | | |
| 50 | Qo | | | | | | 8.37 | 6.68 | 5.23 | 4.45 | 3.34 | 2.43 | 1.68 | | | |
| | Pe | | | | | | 3.73 | 3.39 | 3.04 | 2.79 | 2.46 | 2.19 | 1.90 | | | |

 Система VARICOOL, дополнительное охлаждение, изменением положения всасывающего вентиля.

 Дополнительное охлаждение или ограничение температуры всасываемого газа.

 Дополнительное охлаждение или система CIC.

| Температура конденсации, °С | R134A Холодопроизводительность, кВт/Потребляемая мощность, кВт | | | | | | | | | | | | |
|-----------------------------|--|-------------------------|-------|-------|-------|------|------|------|------|------|------|------|--|
| | | Температура кипения, °С | | | | | | | | | | | |
| | | 12.5 | 10 | 7.5 | 5 | 0 | -5 | -10 | -15 | -20 | -25 | -30 | |
| 30 | Qo | 14.82 | 13.51 | 12.29 | 11.15 | 9.13 | 7.4 | 5.92 | 4.67 | 3.61 | 2.72 | 1.98 | |
| | Pe | 2.19 | 2.15 | 2.11 | 2.06 | 1.95 | 1.83 | 1.69 | 1.54 | 1.37 | 1.19 | 1.00 | |
| 40 | Qo | 13.05 | 11.88 | 10.8 | 9.79 | 8 | 6.45 | 5.13 | 4.01 | 3.07 | 2.27 | 1.61 | |
| | Pe | 2.62 | 2.56 | 2.50 | 2.43 | 2.27 | 2.11 | 1.92 | 1.72 | 1.50 | 1.27 | 1.03 | |
| 50 | Qo | 11.34 | 10.32 | 9.37 | 8.49 | 6.91 | 5.55 | 4.39 | 3.4 | 2.57 | 1.86 | 1.28 | |
| | Pe | 302 | 2.94 | 2.85 | 2.76 | 2.56 | 2.35 | 2.11 | 1.86 | 1.60 | 1.32 | 1.02 | |

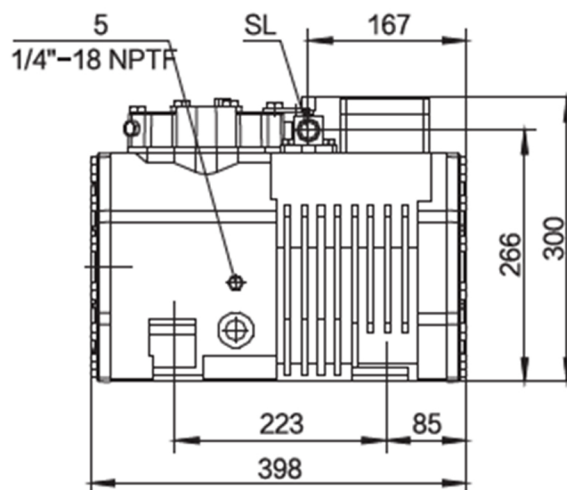
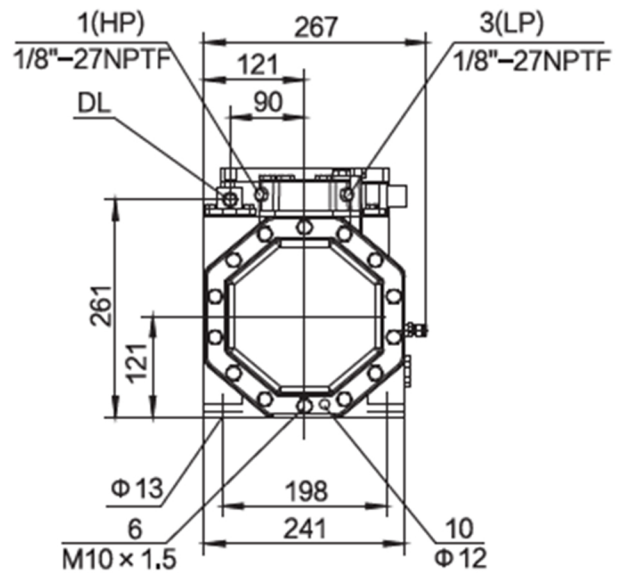
 Дополнительное охлаждение или ограничение температуры всасываемого газа.

| Температура конденсации, °С | R404A R507A Холодопроизводительность, кВт/Потребляемая мощность, кВт | | | | | | | | | | | | | | | |
|-----------------------------|--|-------------------------|---|---|-------|-------|------|------|------|------|------|------|------|-----|-----|-----|
| | | Температура кипения, °С | | | | | | | | | | | | | | |
| | | 7.5 | 5 | 0 | -5 | -10 | -15 | -20 | -25 | -30 | -35 | -40 | -45 | -50 | -55 | -60 |
| 30 | Qo | | | | 12.47 | 10.29 | 8.4 | 6.78 | 5.38 | 4.19 | 3.18 | 2.33 | 1.63 | | | |
| | Pe | | | | 3.33 | 3.15 | 2.95 | 2.72 | 2.48 | 2.21 | 1.93 | 1.64 | 1.35 | | | |
| 40 | Qo | | | | 10.51 | 8.65 | 7.04 | 5.64 | 4.44 | 3.42 | 2.55 | 1.81 | 1.2 | | | |
| | Pe | | | | 3.85 | 3.58 | 3.29 | 2.98 | 2.65 | 2.32 | 1.97 | 1.62 | 1.27 | | | |
| 50 | Qo | | | | 8.59 | 7.05 | 5.71 | 4.55 | 3.54 | 2.69 | 1.95 | 1.34 | | | | |
| | Pe | | | | 4.35 | 3.98 | 3.60 | 3.21 | 2.80 | 2.39 | 1.98 | 1.57 | | | | |

 Дополнительное охлаждение или ограничение температуры всасываемого газа.

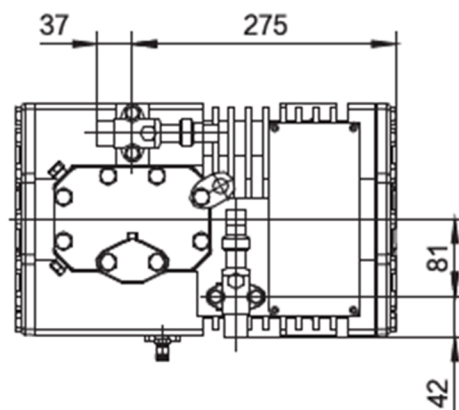
 Дополнительное охлаждение или система CIC.

Чертежи и размеры



Положения присоединений:

1. Реле высокого давления (HP)
 2. Датчик температуры газа на нагнетании (HP)
 3. Реле низкого давления (LP)
 4. SIC-система
 5. Пробка для заправки масла
 6. Пробка для слива масла
 7. Масляный фильтр (с магнитом)
 8. Пробка возврата масла (из маслоотделителя)
 - 9а. Подключение выравнивания по газовой линии
 - 9б. Подключение выравнивания по масляной линии
 10. Подогреватель масла в картере
 11. Высокое давления масла
 12. Низкое давление масла
 16. Присоединение реле перепада давления масла «Delta-P»
- SL - Присоединение линии всасывания (вентиль)
 DL - Присоединения линии нагнетания (вентиль)
 Z/G - Коническая резьба



Технические характеристики компрессора

| Модель | | AF-2YG-4.2 |
|--|--|--|
| Номинальная мощность л.с/кВт | | 4/3 |
| Объемная производительность, м ³ /час 50 Гц | | 16.2 |
| Кол-во цилиндров x Диаметр x Ход | | 2 x Ø55 x 39.3 |
| Нагнетательный и всасывающий вентили мм/дюйм | DL Нагнетательный вентиль | Ø 16 |
| | SL Всасывающий вентиль | Ø 22 |
| Объем масла, л | | 1.5 |
| Электрическая мощность В/ф/Гц | | 220-240Δ/380-420У/3/50 265-290Δ/440-480У/3/60 |
| Электрические характеристики | Максимальный рабочий ток, А | 16.4/9.4 |
| | Пусковой ток / Ток при заблокированном роторе, А | 76.6/44.2 |
| Тэн подогрева картера (220В), Вт | | 120 |
| Система смазки | | Центробежная смазка |
| Вес (включая заправку маслом), кг | | 70 |

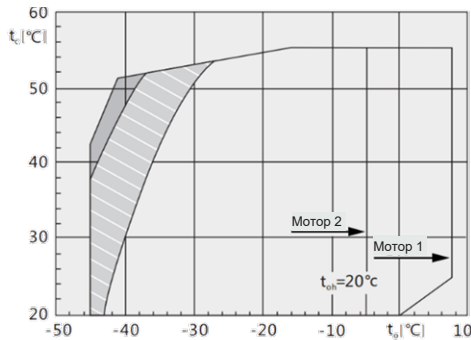
Аксессуары компрессора

| Модель | AF-2YG-4.2 |
|------------------------------|------------|
| Резиновые опоры | + |
| Заправка азотом | + |
| Модуль | + |
| Инструкция | + |
| Гарантийный талон | + |
| Реле перепада давления масла | — |

Рабочий диапазон компрессора

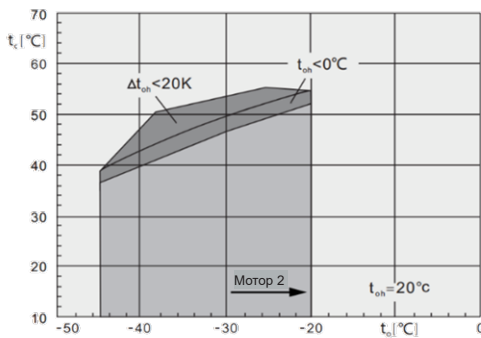
R404A&R507A

2YD/4YD-3~6/4YG-5~9



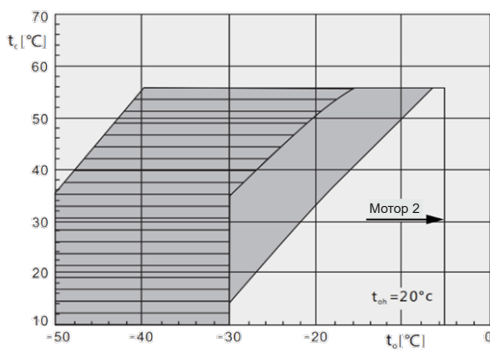
R22 воздушное охлаждение

2YD/4YD-3~5/4YG-5~6

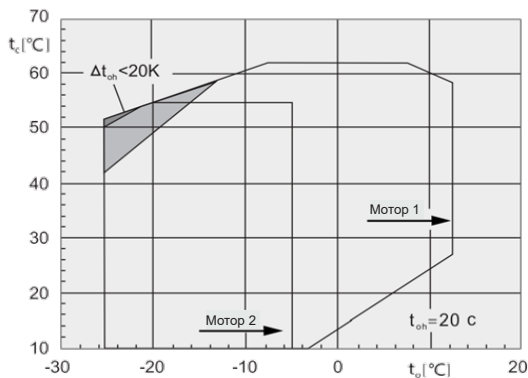


R22 воздушное охлаждение

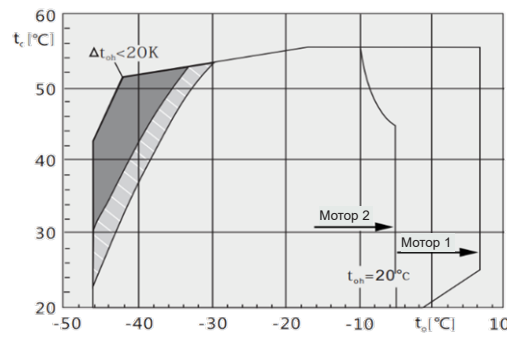
4YD-8~12/4YG-12~20/4VD-15~20/
4VG-25~30/6WD/6WG



R407C

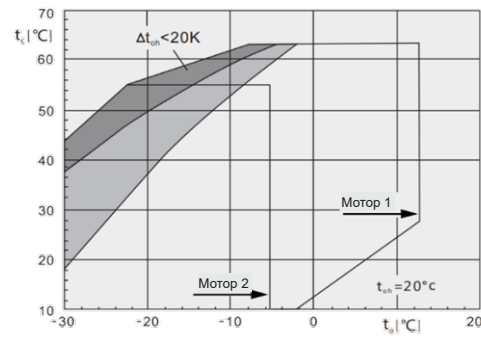


R404A&R507A 4YD-8~12/4YG-12~20/
4VD-15~20/4VG-25~30/6WD/6WG



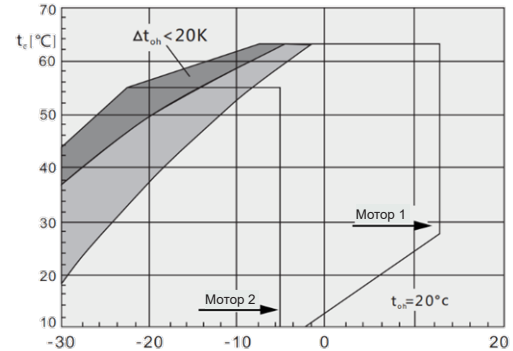
R22 охлаждение всасываемым газом

2YD/4YD-3~6/4YG-5~9

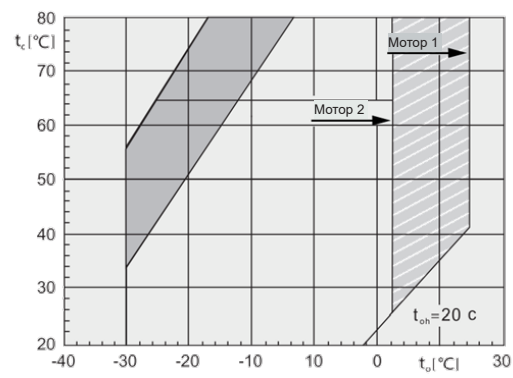


R22 охлаждение всасываемым газом

4YD-8~12/4YG-12~20/4VD-15~20/
4VG-25~30/6WD/6WG



R134a



t_o Температура кипения(°C)
 t_{oh} Температура всасываемого газа (°C)
 Δt_{oh} Перегрев всасываемого газа (°C)
 t_c Температура конденсации
 Температура всасываемого газа 20°C

Дополнительное охлаждение или макс. температура всасываемого газа 0°C
 Дополнительное охлаждение
 Дополнительное охлаждение и ограничение температуры всасываемого газа
 Перегрев на линии всасывания >10K

Холодопроизводительность компрессора

Модель AF-2YG-4.2

Данные приведены при температуре всасываемого газа 20 °С, частоте 50 Гц, без переохлаждения жидкости.

| Температура конденсации, °С | R 22 Холодопроизводительность, кВт/Потребляемая мощность, кВт | | | | | | | | | | | | | | | |
|-----------------------------|---|-------------------------|-------|-------|-------|-------|-------|------|------|------|------|------|-----|-----|-----|-----|
| | | Температура кипения, °С | | | | | | | | | | | | | | |
| | | 12.5 | 10 | 7.5 | 5 | 0 | -5 | -10 | -15 | -20 | -25 | -30 | -35 | -40 | -45 | -50 |
| 30 | Qo | 21.4 | 19.65 | 18.02 | 16.49 | 13.75 | 11.36 | 9.29 | 7.51 | 5.97 | 4.66 | 3.55 | | | | |
| | Pe | 2.48 | 2.63 | 2.74 | 2.83 | 2.91 | 2.88 | 2.78 | 2.61 | 2.40 | 2.17 | 1.93 | | | | |
| 40 | Qo | 18.96 | 17.38 | 15.91 | 14.54 | 12.05 | 9.89 | 8.02 | 6.39 | 5 | 3.8 | 2.78 | | | | |
| | Pe | 3.67 | 3.69 | 3.68 | 3.64 | 3.51 | 3.31 | 3.06 | 2.79 | 2.51 | 2.24 | 2.01 | | | | |
| 50 | Qo | 16.49 | 15.08 | 13.76 | 12.52 | 10.29 | 8.35 | 6.67 | 5.21 | 3.96 | 2.88 | | | | | |
| | Pe | 4.61 | 4.51 | 4.40 | 4.27 | 3.99 | 3.67 | 3.33 | 3.01 | 2.72 | 2.47 | | | | | |

Система VARICOOL, дополнительное охлаждение, изменением положения всасывающего вентиля.

Дополнительное охлаждение или ограничение температуры всасываемого газа.

Дополнительное охлаждение или система CIC.

| Температура конденсации, °С | R134A Холодопроизводительность, кВт/Потребляемая мощность, кВт | | | | | | | | | | | |
|-----------------------------|--|-------------------------|-------|------|------|------|------|------|------|------|-----|-----|
| | | Температура кипения, °С | | | | | | | | | | |
| | | 12.5 | 10 | 7.5 | 5 | 0 | -5 | -10 | -15 | -20 | -25 | -30 |
| 50 | Qo | 11.3 | 10.28 | 9.34 | 8.46 | 6.89 | 5.54 | 4.38 | 3.4 | 2.57 | | |
| | Pe | 3.03 | 2.95 | 2.86 | 2.76 | 2.56 | 2.34 | 2.10 | 1.85 | 1.58 | | |
| 60 | Qo | 6.96 | 8.81 | 8 | 7.23 | 5.87 | 4.69 | 3.68 | 2.83 | 2.1 | | |
| | Pe | 3.39 | 3.28 | 3.17 | 3.06 | 2.81 | 2.54 | 2.26 | 1.96 | 1.65 | | |
| 70 | Qo | 8.14 | 7.39 | 6.7 | 6.05 | 4.89 | 3.89 | 3.04 | 2.31 | 1.7 | | |
| | Pe | 3.75 | 3.61 | 3.48 | 3.34 | 3.04 | 2.73 | 2.40 | 2.06 | 1.70 | | |

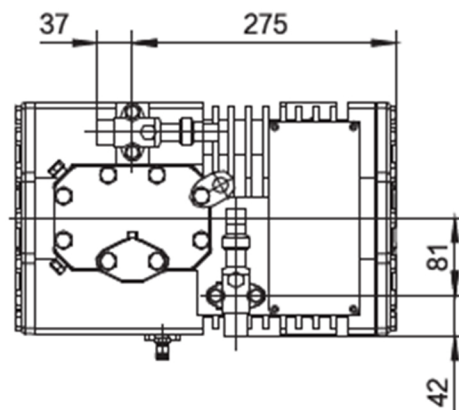
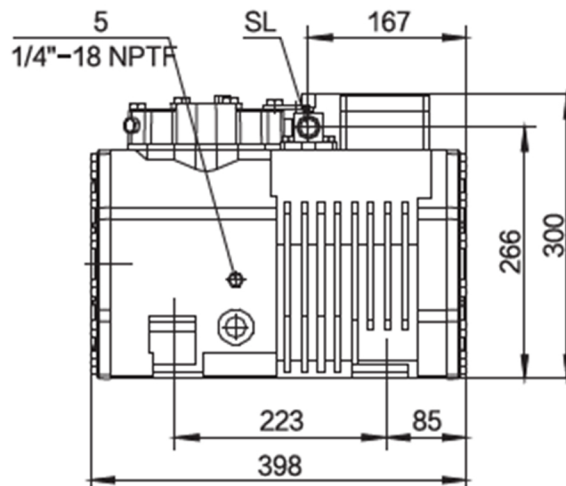
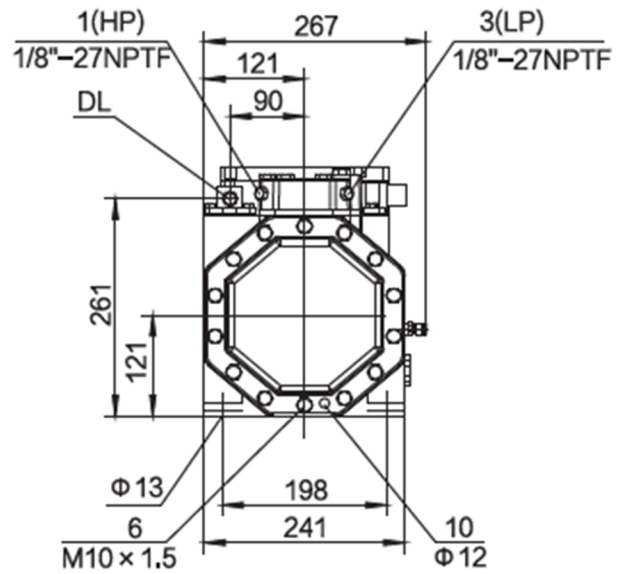
Дополнительное охлаждение или ограничение температуры всасываемого газа.

| Температура конденсации, °С | R404A R507A Холодопроизводительность, кВт/Потребляемая мощность, кВт | | | | | | | | | | | | | | | |
|-----------------------------|--|-------------------------|-------|-------|-------|-------|------|------|------|------|------|------|-----|-----|-----|-----|
| | | Температура кипения, °С | | | | | | | | | | | | | | |
| | | 7.5 | 5 | 0 | -5 | -10 | -15 | -20 | -25 | -30 | -35 | -40 | -45 | -50 | -55 | -60 |
| 30 | Qo | 19.44 | 17.84 | 14.96 | 12.45 | 10.28 | 8.4 | 6.77 | 5.38 | 4.19 | 3.17 | 2.32 | | | | |
| | Pe | 3.48 | 3.48 | 3.42 | 3.32 | 3.17 | 2.98 | 2.76 | 2.50 | 2.23 | 1.94 | 1.64 | | | | |
| 40 | Qo | 16.47 | 15.11 | 12.66 | 10.52 | 8.66 | 7.05 | 5.65 | 4.45 | 3.42 | 2.54 | 1.81 | | | | |
| | Pe | 4.31 | 4.25 | 4.08 | 3.86 | 3.61 | 3.33 | 3.02 | 2.69 | 2.34 | 1.98 | 1.61 | | | | |
| 50 | Qo | 13.55 | 12.43 | 10.4 | 8.62 | 7.07 | 5.72 | 4.55 | 3.54 | 2.69 | 1.96 | 1.34 | | | | |
| | Pe | 5.08 | 4.96 | 4.68 | 4.36 | 4.01 | 3.63 | 3.23 | 2.82 | 2.40 | 1.98 | 1.55 | | | | |

Дополнительное охлаждение или ограничение температуры всасываемого газа.

Дополнительное охлаждение или система CIC.

Чертежи и размеры



Положения присоединений:

1. Реле высокого давления (HP)
 2. Датчик температуры газа на нагнетании (HP)
 3. Реле низкого давления (LP)
 4. SIC-система
 5. Пробка для заправки масла
 6. Пробка для слива масла
 7. Масляный фильтр (с магнитом)
 8. Пробка возврата масла (из маслоотделителя)
 - 9a. Подключение выравнивания по газовой линии
 - 9b. Подключение выравнивания по масляной линии
 10. Подогреватель масла в картере
 11. Высокое давления масла
 12. Низкое давление масла
 16. Присоединение реле перепада давления масла «Delta-P»
- SL - Присоединение линии всасывания (вентиль)
 DL - Присоединения линии нагнетания (вентиль)
 Z/G - Коническая резьба

Технические характеристики компрессора

| Модель | | AF-4YD-3.2 |
|--|--|--|
| Номинальная мощность л.с/кВт | | 3/2.2 |
| Объемная производительность, м ³ /час 50 Гц | | 18.1 |
| Кол-во цилиндров x Диаметр x Ход | | 4 x Ø41 x 39.3 |
| Нагнетательный и всасывающий вентили мм/дюйм | DL Нагнетательный вентиль | Ø 16 |
| | SL Всасывающий вентиль | Ø 22 |
| Объем масла, л | | 2 |
| Электрическая мощность В/ф/Гц | | 220-240Δ/380-420У/3/50 265-290Δ/440-480У/3/60 |
| Электрические характеристики | Максимальный рабочий ток, А | 15.9/9.2 |
| | Пусковой ток / Ток при заблокированном роторе, А | 76.6/44.2 |
| Тэн подогрева картера (220В), Вт | | 120 |
| Система смазки | | Центробежная смазка |
| Вес (включая заправку маслом), кг | | 82 |

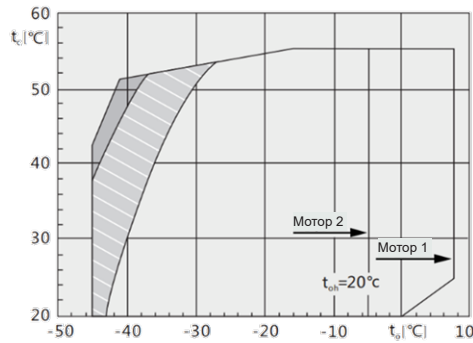
Аксессуары компрессора

| Модель | AF-4YD-3.2 |
|------------------------------|------------|
| Резиновые опоры | + |
| Заправка азотом | + |
| Модуль | + |
| Инструкция | + |
| Гарантийный талон | + |
| Реле перепада давления масла | — |

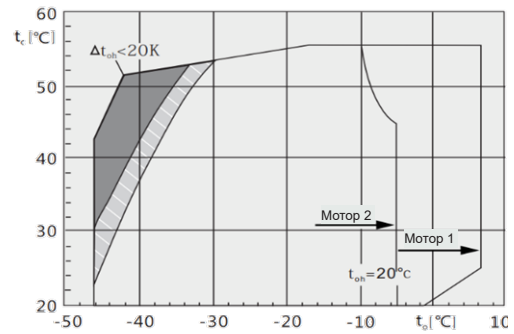
Рабочий диапазон компрессора

R404A&R507A

2YD/4YD-3~6/4YG-5~9

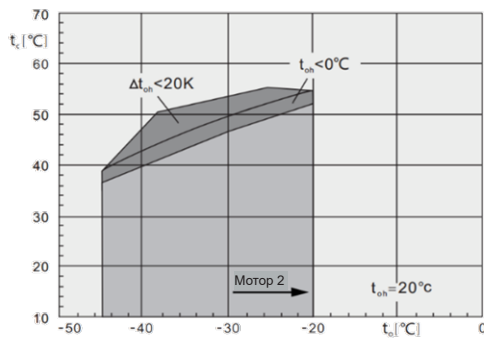


R404A&R507A 4YD-8~12/4YG-12~20/ 4VD-15~20/4VG-25~30/6WD/6WG



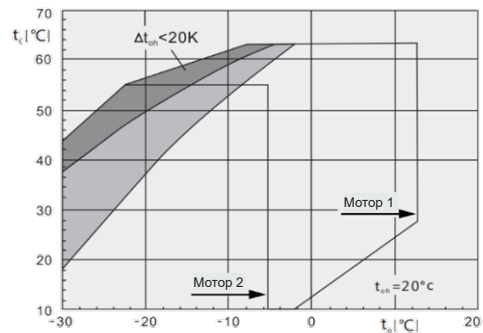
R22 воздушное охлаждение

2YD/4YD-3~5/4YG-5~6



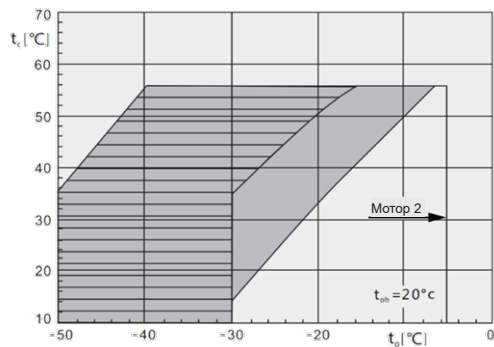
R22 охлаждение всасываемым газом

2YD/4YD-3~6/4YG-5~9



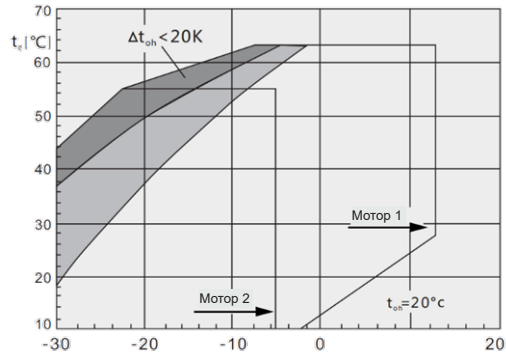
R22 воздушное охлаждение

4YD-8~12/4YG-12~20/4VD-15~20/
4VG-25~30/6WD/6WG

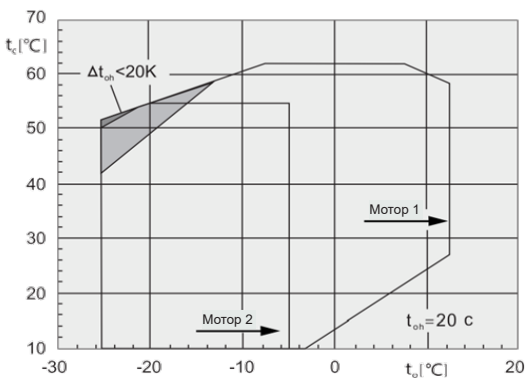


R22 охлаждение всасываемым газом

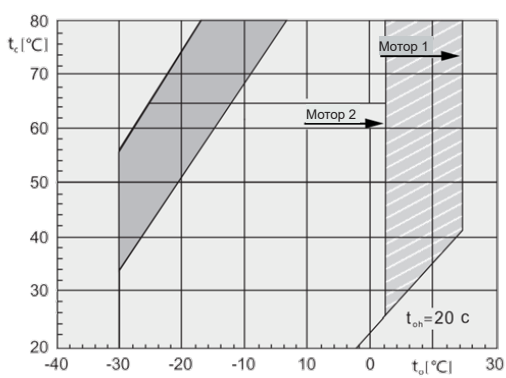
4YD-8~12/4YG-12~20/4VD-15~20/
4VG-25~30/6WD/6WG



R407C



R134a



t_o Температура кипения(°C)
 t_{oh} Температура всасываемого газа (°C)
 Δt_{oh} Перегрев всасываемого газа (°C)
 t_c Температура конденсации
 Температура всасываемого газа 20°C

Дополнительное охлаждение или макс. температура всасываемого газа 0°C
 Дополнительное охлаждение
 Дополнительное охлаждение и ограничение температуры всасываемого газа
 Перегрев на линии всасывания >10K

Холодопроизводительность компрессора

Модель AF-4YD-3.2

Данные приведены при температуре всасываемого газа 20 °С, частоте 50 Гц, без переохлаждения жидкости.

| Температура конденсации, °С | R 22 Холодопроизводительность, кВт/Потребляемая мощность, кВт | | | | | | | | | | | | | | | |
|-----------------------------|---|-------------------------|----|-----|---|---|-------|-------|------|------|------|------|------|------|-----|-----|
| | | Температура кипения, °С | | | | | | | | | | | | | | |
| | | 12.5 | 10 | 7.5 | 5 | 0 | -5 | -10 | -15 | -20 | -25 | -30 | -35 | -40 | -45 | -50 |
| 30 | Qo | | | | | | 12.76 | 10.38 | 8.31 | 7.07 | 5.54 | 4.26 | 3.19 | 2.3 | | |
| | Pe | | | | | | 3.25 | 3.07 | 2.86 | 2.68 | 2.43 | 2.17 | 1.93 | 1.71 | | |
| 40 | Qo | | | | | | 11.22 | 9.03 | 7.14 | 6.01 | 4.65 | 3.51 | 2.56 | 1.79 | | |
| | Pe | | | | | | 3.78 | 3.48 | 3.16 | 2.96 | 2.62 | 2.28 | 1.97 | 1.7 | | |
| 50 | Qo | | | | | | 9.65 | 7.67 | 5.95 | 4.96 | 3.77 | 2.77 | 1.94 | | | |
| | Pe | | | | | | 4.22 | 3.82 | 3.42 | 3.25 | 2.88 | 2.52 | 2.13 | | | |

Система VARICOOL, дополнительное охлаждение, изменением положения всасывающего вентиля.

Дополнительное охлаждение или ограничение температуры всасываемого газа.

Дополнительное охлаждение или система CIC.

| Температура конденсации, °С | R134A Холодопроизводительность, кВт/Потребляемая мощность, кВт | | | | | | | | | | | | |
|-----------------------------|--|-------------------------|-------|-------|-------|------|------|------|------|------|------|------|--|
| | | Температура кипения, °С | | | | | | | | | | | |
| | | 12.5 | 10 | 7.5 | 5 | 0 | -5 | -10 | -15 | -20 | -25 | -30 | |
| 50 | Qo | 15.96 | 14.52 | 13.19 | 11.96 | 9.76 | 7.87 | 6.26 | 4.9 | 3.74 | 2.78 | 1.97 | |
| | Pe | 2.23 | 2.21 | 2.19 | 2.15 | 2.07 | 1.95 | 1.81 | 1.65 | 1.47 | 1.26 | 1.04 | |
| 60 | Qo | 14.07 | 12.79 | 11.61 | 10.51 | 8.54 | 6.86 | 5.42 | 4.19 | 3.16 | 2.29 | 1.57 | |
| | Pe | 2.64 | 2.60 | 2.55 | 2.49 | 2.36 | 2.20 | 2.02 | 1.81 | 1.58 | 1.33 | 1.05 | |
| 70 | Qo | 12.25 | 11.13 | 10.09 | 9.12 | 7.39 | 5.9 | 4.63 | 3.54 | 2.63 | 1.86 | 1.22 | |
| | Pe | 3.04 | 2.96 | 2.88 | 2.80 | 2.61 | 2.41 | 2.19 | 1.94 | 1.66 | 1.36 | 1.02 | |

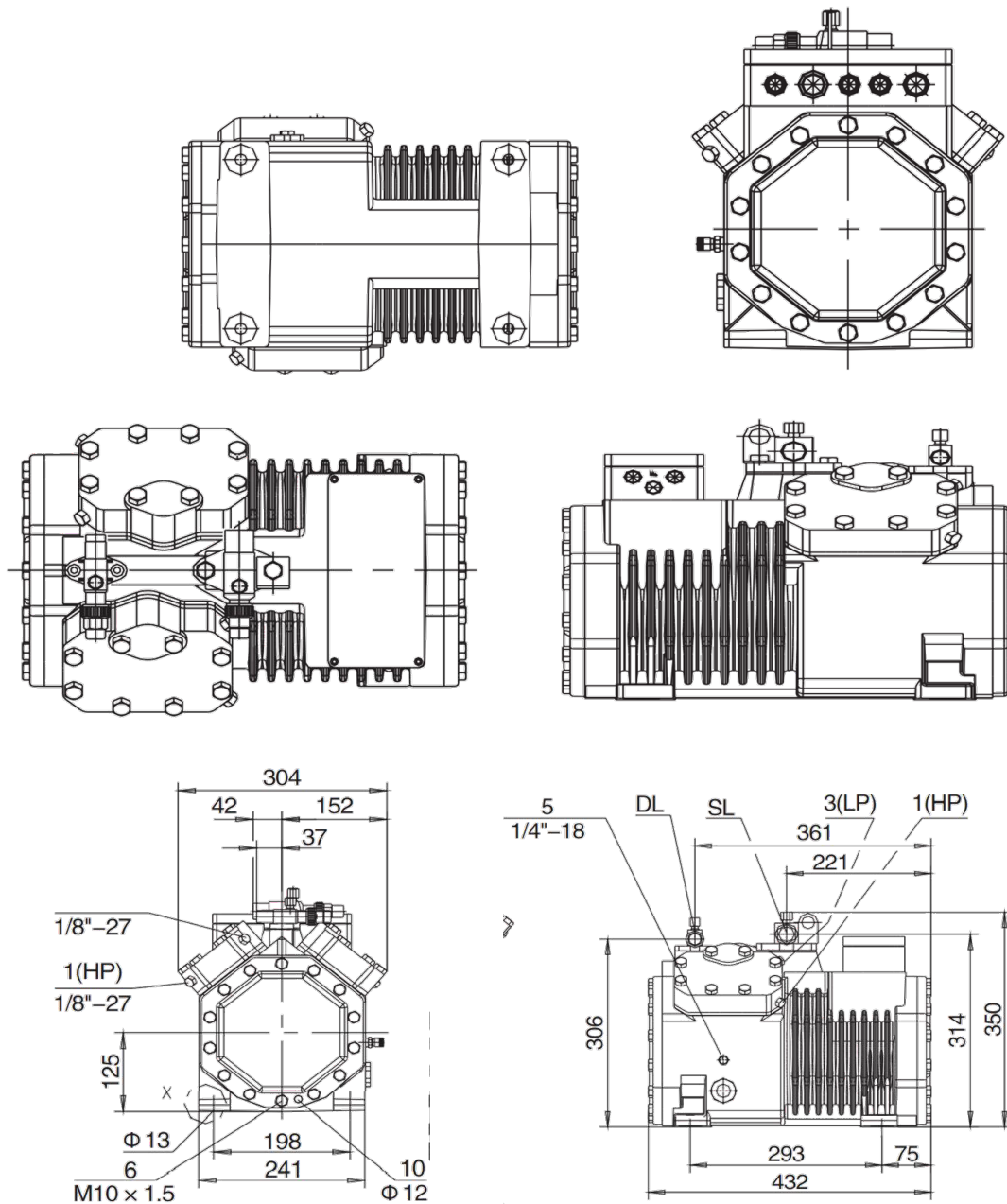
Дополнительное охлаждение или ограничение температуры всасываемого газа.

| Температура конденсации, °С | R404A R507A Холодопроизводительность, кВт/Потребляемая мощность, кВт | | | | | | | | | | | | | | | |
|-----------------------------|--|-------------------------|---|---|-------|-------|------|------|------|------|------|------|------|-----|-----|-----|
| | | Температура кипения, °С | | | | | | | | | | | | | | |
| | | 7.5 | 5 | 0 | -5 | -10 | -15 | -20 | -25 | -30 | -35 | -40 | -45 | -50 | -55 | -60 |
| 30 | Qo | | | | 13.72 | 11.33 | 9.26 | 7.47 | 5.94 | 4.63 | 3.51 | 2.58 | 1.8 | | | |
| | Pe | | | | 3.85 | 3.66 | 3.44 | 3.18 | 2.90 | 2.58 | 2.24 | 1.88 | 1.50 | | | |
| 40 | Qo | | | | 11.56 | 9.52 | 7.74 | 6.2 | 4.88 | 3.75 | 2.79 | 1.98 | 1.31 | | | |
| | Pe | | | | 4.42 | 4.10 | 3.76 | 3.40 | 3.03 | 2.63 | 2.23 | 1.82 | 1.40 | | | |
| 50 | Qo | | | | 9.45 | 7.74 | 6.26 | 4.97 | 3.86 | 2.91 | 2.11 | 1.43 | | | | |
| | Pe | | | | 4.91 | 4.48 | 4.04 | 3.59 | 3.13 | 2.67 | 2.22 | 1.77 | | | | |

Дополнительное охлаждение или ограничение температуры всасываемого газа.

Дополнительное охлаждение или система CIC.

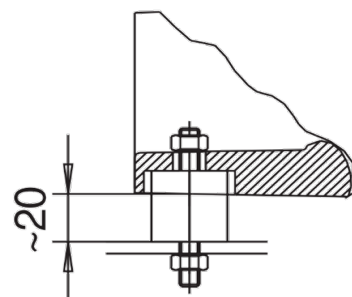
Чертежи и размеры



Положения присоединений:

1. Реле высокого давления (HP)
 2. Датчик температуры газа на нагнетании (HP)
 3. Реле низкого давления (LP)
 4. CIC-система
 5. Пробка для заправки масла
 6. Пробка для слива масла
 7. Масляный фильтр (с магнитом)
 8. Пробка возврата масла (из маслоотделителя)
 - 9а. Подключение выравнивания по газовой линии
 - 9б. Подключение выравнивания по масляной линии
 10. Подогреватель масла в картере
 11. Высокое давления масла
 12. Низкое давления масла
 16. Присоединение реле перепада давления масла «Delta-P»
- SL - Присоединение линии всасывания (вентиль)
 DL - Присоединения линии нагнетания (вентиль)
 Z/G - Коническая резьба

X 2:1



Технические характеристики компрессора

| Модель | | AF-4YG-5.2 |
|--|--|--|
| Номинальная мощность л.с/кВт | | 5/3.7 |
| Объемная производительность, м ³ /час 50 Гц | | 18.1 |
| Кол-во цилиндров x Диаметр x Ход | | 4 x Ø 41 x 39.3 |
| Нагнетательный и всасывающий вентили мм/дюйм | DL Нагнетательный вентиль | Ø 16 |
| | SL Всасывающий вентиль | Ø 22 |
| Объем масла, л | | 2 |
| Электрическая мощность В/ф/Гц | | 220-240Δ/380-420Y/3/50 265-290Δ/440-480Y/3/60 |
| Электрические характеристики | Максимальный рабочий ток, А | 18.7/10.8 |
| | Пусковой ток / Ток при заблокированном роторе, А | 107.7/62.2 |
| Тэн подогрева картера (220В), Вт | | 120 |
| Система смазки | | Центробежная смазка |
| Вес (включая заправку маслом), кг | | 86 |

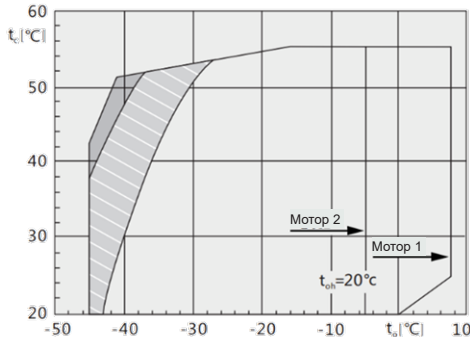
Аксессуары компрессора

| Модель | AF-4YG-5.2 |
|------------------------------|------------|
| Резиновые опоры | + |
| Заправка азотом | + |
| Модуль | + |
| Инструкция | + |
| Гарантийный талон | + |
| Реле перепада давления масла | — |

Рабочий диапазон компрессора

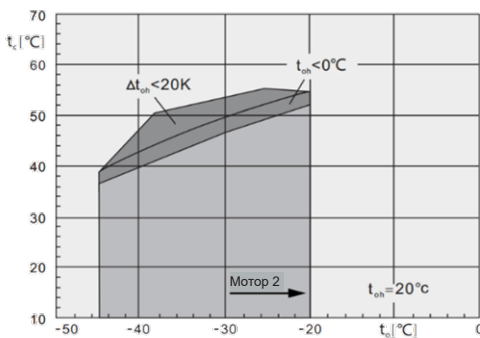
R404A&R507A

2YD/4YD-3~6/4YG-5~9



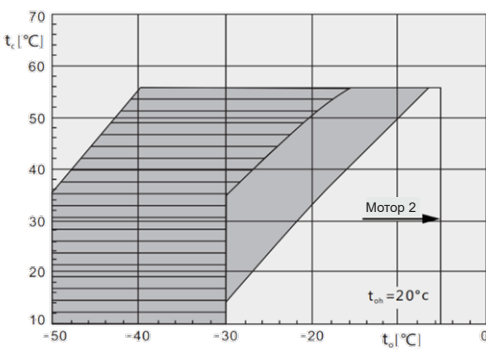
R22 воздушное охлаждение

2YD/4YD-3~5/4YG-5~6

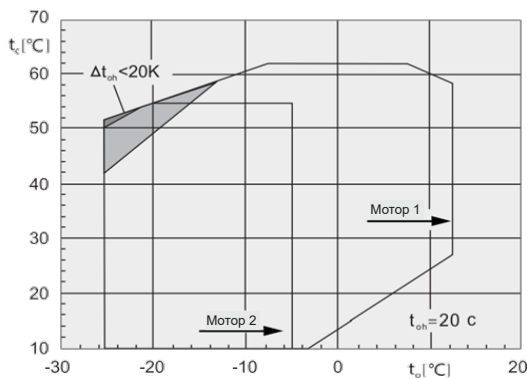


R22 воздушное охлаждение

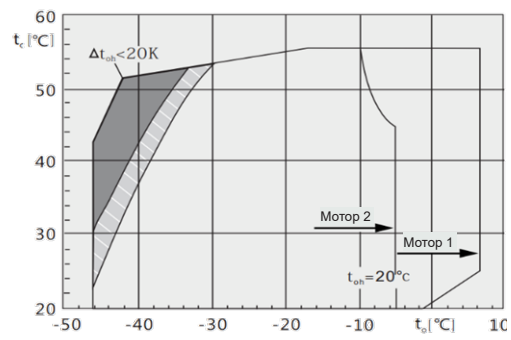
4YD-8~12/4YG-12~20/4VD-15~20/
4VG-25~30/6WD/6WG



R407C

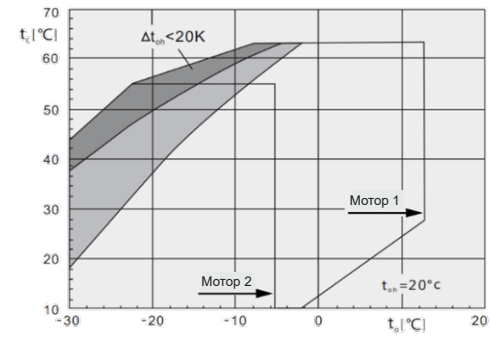


**R404A&R507A 4YD-8~12/4YG-12~20/
4VD-15~20/4VG-25~30/6WD/6WG**



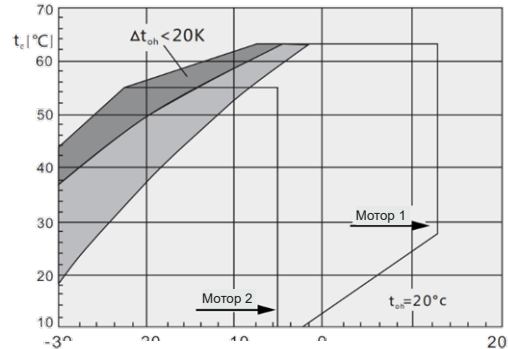
R22 охлаждение всасываемым газом

2YD/4YD-3~6/4YG-5~9

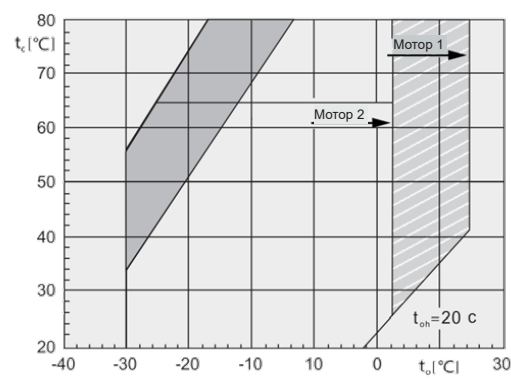


R22 охлаждение всасываемым газом

4YD-8~12/4YG-12~20/4VD-15~20/
4VG-25~30/6WD/6WG



R134a



t_o Температура кипения(°C)
 t_{oh} Температура всасываемого газа (°C)
 Δt_{oh} Перегрев всасываемого газа (°C)
 t_c Температура конденсации
 Температура всасываемого газа 20°C

Дополнительное охлаждение или макс. температура всасываемого газа 0°C
 Дополнительное охлаждение
 Дополнительное охлаждение и ограничение температуры всасываемого газа
 Перегрев на линии всасывания >10K

Холодопроизводительность компрессора

Модель AF-4YG-5.2

Данные приведены при температуре всасываемого газа 20 °С, частоте 50 Гц, без переохлаждения жидкости.

| Температура конденсации, °С | R 22 Холодопроизводительность, кВт/Потребляемая мощность, кВт | | | | | | | | | | | | | | | |
|-----------------------------|---|-------------------------|-------|-------|-------|-------|-------|-------|------|------|------|------|-----|-----|-----|-----|
| | | Температура кипения, °С | | | | | | | | | | | | | | |
| | | 12.5 | 10 | 7.5 | 5 | 0 | -5 | -10 | -15 | -20 | -25 | -30 | -35 | -40 | -45 | -50 |
| 30 | Qo | 24.4 | 22.35 | 20.5 | 18.72 | 15.54 | 12.78 | 10.39 | 8.32 | 6.55 | 5.03 | 3.74 | | | | |
| | Pe | 2.84 | 2.97 | 3.06 | 3.13 | 3.17 | 3.12 | 2.99 | 2.80 | 2.57 | 2.32 | 2.07 | | | | |
| 40 | Qo | 21.8 | 19.96 | 18.25 | 16.65 | 13.75 | 11.23 | 9.04 | 7.15 | 5.53 | 4.13 | 2.95 | | | | |
| | Pe | 4.00 | 4.02 | 4.02 | 3.99 | 3.86 | 3.66 | 3.40 | 3.11 | 2.80 | 2.49 | 2.21 | | | | |
| 50 | Qo | 19.18 | 17.53 | 15.98 | 14.53 | 11.92 | 9.64 | 7.66 | 5.95 | 4.48 | 3.22 | | | | | |
| | Pe | 5.00 | 4.93 | 4.84 | 4.72 | 4.45 | 4.12 | 3.76 | 3.39 | 3.02 | 2.67 | | | | | |

Система VARICOOL, дополнительное охлаждение, изменением положения всасывающего вентиля.

Дополнительное охлаждение или ограничение температуры всасываемого газа.

Дополнительное охлаждение или система CIC.

| Температура конденсации, °С | R134A Холодопроизводительность, кВт/Потребляемая мощность, кВт | | | | | | | | | | | |
|-----------------------------|--|-------------------------|-------|-------|------|------|------|------|------|------|-----|-----|
| | | Температура кипения, °С | | | | | | | | | | |
| | | 12.5 | 10 | 7.5 | 5 | 0 | -5 | -10 | -15 | -20 | -25 | -30 |
| 50 | Qo | 12.2 | 11.09 | 10.06 | 9.09 | 7.37 | 5.89 | 4.62 | 3.54 | 2.63 | | |
| | Pe | 3.19 | 3.11 | 3.02 | 2.93 | 2.72 | 2.49 | 2.24 | 1.97 | 1.67 | | |
| 60 | Qo | 10.49 | 9.53 | 8.63 | 7.8 | 6.3 | 5.01 | 3.9 | 2.96 | 2.16 | | |
| | Pe | 3.59 | 3.49 | 3.37 | 3.25 | 3.00 | 2.72 | 2.42 | 2.09 | 1.74 | | |
| 70 | Qo | 8.8 | 7.99 | 7.23 | 6.53 | 5.26 | 4.16 | 3.21 | 2.41 | 1.72 | | |
| | Pe | 3.99 | 3.85 | 3.71 | 3.57 | 3.27 | 2.94 | 2.58 | 2.20 | 1.79 | | |

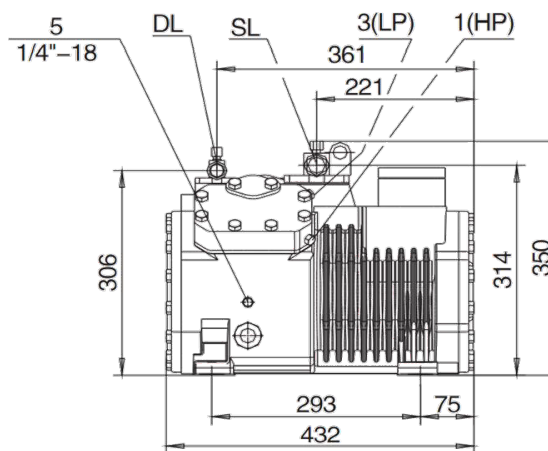
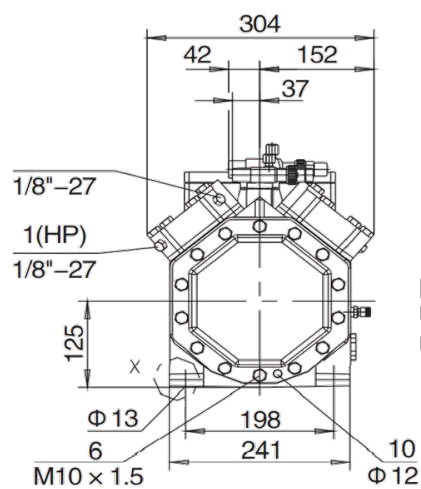
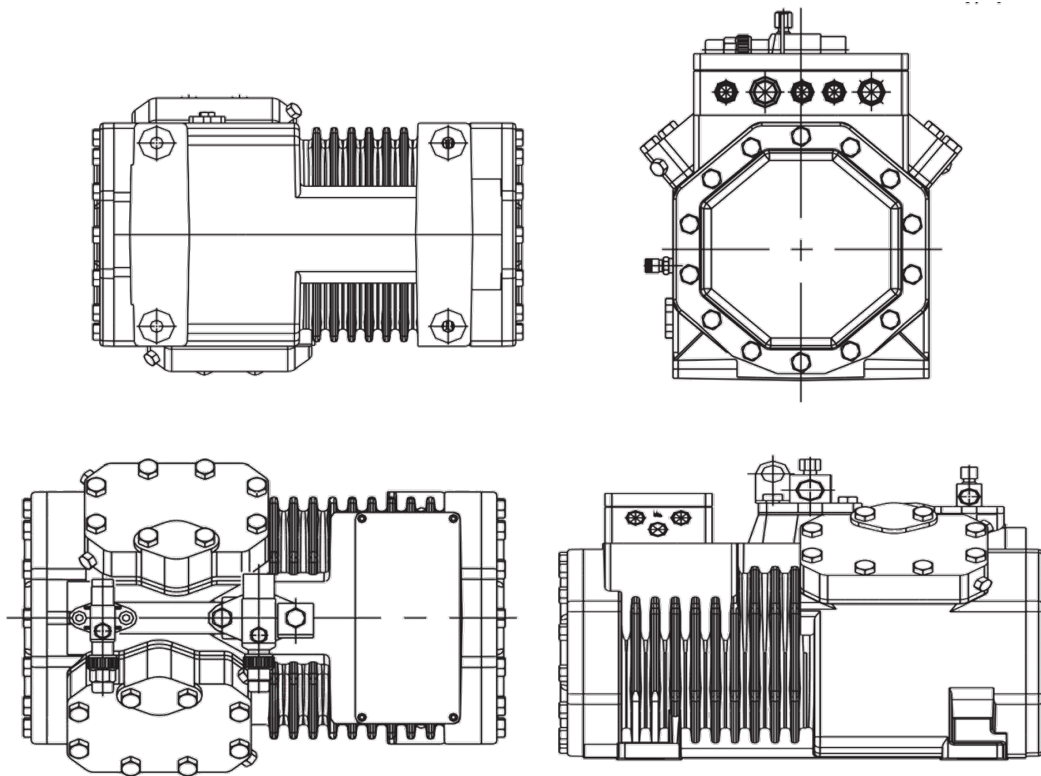
Дополнительное охлаждение или ограничение температуры всасываемого газа.

| Температура конденсации, °С | R404A R507A Холодопроизводительность, кВт/Потребляемая мощность, кВт | | | | | | | | | | | | | | | |
|-----------------------------|--|-------------------------|-------|-------|-------|------|------|------|------|------|------|------|-----|-----|-----|-----|
| | | Температура кипения, °С | | | | | | | | | | | | | | |
| | | 7.5 | 5 | 0 | -5 | -10 | -15 | -20 | -25 | -30 | -35 | -40 | -45 | -50 | -55 | -60 |
| 30 | Qo | 21.55 | 19.79 | 16.59 | 13.81 | 11.4 | 9.32 | 7.52 | 5.97 | 4.65 | 3.53 | 2.58 | | | | |
| | Pe | 3.78 | 3.79 | 3.76 | 3.67 | 3.52 | 3.32 | 3.07 | 2.79 | 2.48 | 2.15 | 1.81 | | | | |
| 40 | Qo | 18.24 | 16.74 | 14.02 | 11.65 | 9.58 | 7.79 | 6.24 | 4.9 | 3.76 | 2.79 | 1.97 | | | | |
| | Pe | 4.65 | 4.60 | 4.46 | 4.25 | 3.99 | 3.69 | 3.35 | 2.98 | 2.59 | 2.18 | 1.76 | | | | |
| 50 | Qo | 14.97 | 13.73 | 11.47 | 9.5 | 7.78 | 6.28 | 4.98 | 3.86 | 2.9 | 2.09 | 1.41 | | | | |
| | Pe | 5.44 | 5.33 | 5.07 | 4.75 | 4.39 | 3.98 | 3.55 | 3.10 | 2.62 | 2.14 | 1.65 | | | | |

Дополнительное охлаждение или ограничение температуры всасываемого газа.

Дополнительное охлаждение или система CIC.

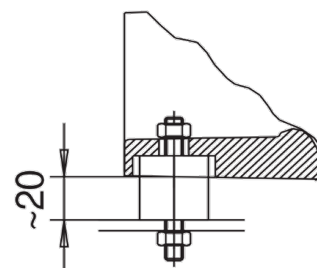
Чертежи и размеры



Положения присоединений:

- 1. Реле высокого давления (HP)
 - 2. Датчик температуры газа на нагнетании (HP)
 - 3. Реле низкого давления (LP)
 - 4. CIC-система
 - 5. Пробка для заправки масла
 - 6. Пробка для слива масла
 - 7. Масляный фильтр (с магнитом)
 - 8. Пробка возврата масла (из маслоотделителя)
 - 9а. Подключение выравнивания по газовой линии
 - 9б. Подключение выравнивания по масляной линии
 - 10. Подогреватель масла в картере
 - 11. Высокое давления масла
 - 12. Низкое давление масла
 - 16. Присоединение реле перепада давления масла «Delta-P»
- SL - Присоединение линии всасывания (вентиль)
 DL - Присоединения линии нагнетания (вентиль)
 Z/G - Коническая резьба

X 2:1



Технические характеристики компрессора

| Модель | | AF-4YD-4.2 |
|--|--|--|
| Номинальная мощность л.с/кВт | | 4/3 |
| Объемная производительность, м ³ /час 50 Гц | | 22.7/27.4 |
| Кол-во цилиндров x Диаметр x Ход | | 4 x Ø46 x 39.3 |
| Нагнетательный и всасывающий вентили мм/дюйм | DL Нагнетательный вентиль | Ø 22 |
| | SL Всасывающий вентиль | Ø 28 |
| Объем масла, л | | 2 |
| Электрическая мощность В/ф/Гц | | 220-240Δ/380-420Y/3/50 265-290Δ/440-480Y/3/61 |
| Электрические характеристики | Максимальный рабочий ток, А | 18.5/10.7 |
| | Пусковой ток / Ток при заблокированном роторе, А | 92.7/53.2 |
| Тэн подогрева картера (220В), Вт | | 120 |
| Система смазки | | Центробежная смазка |
| Вес (включая заправку маслом), кг | | 84 |

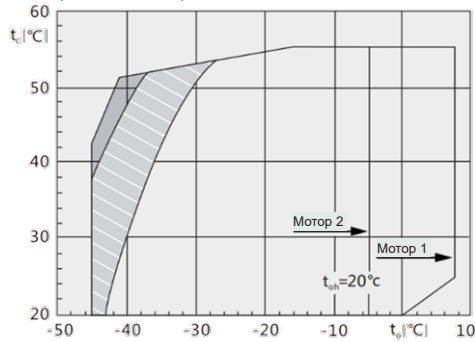
Аксессуары компрессора

| Модель | AF-4YD-4.2 |
|------------------------------|------------|
| Резиновые опоры | + |
| Заправка азотом | + |
| Модуль | + |
| Инструкция | + |
| Гарантийный талон | + |
| Реле перепада давления масла | — |

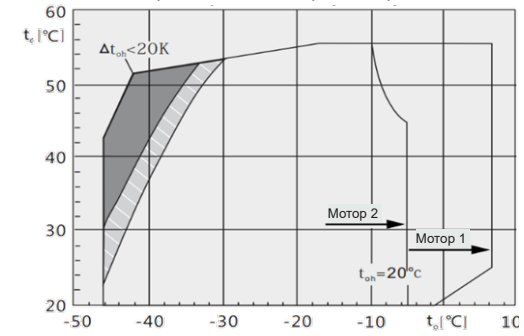
Рабочий диапазон компрессора

R404A&R507A

2YD/4YD-3~6/4YG-5~9

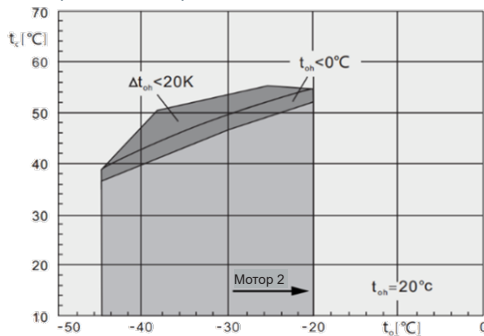


R404A&R507A 4YD-8~12/4YG-12~20/ 4VD-15~20/4VG-25~30/6WD/6WG



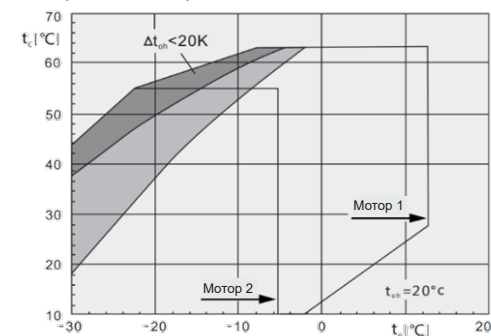
R22 воздушное охлаждение

2YD/4YD-3~5/4YG-5~6



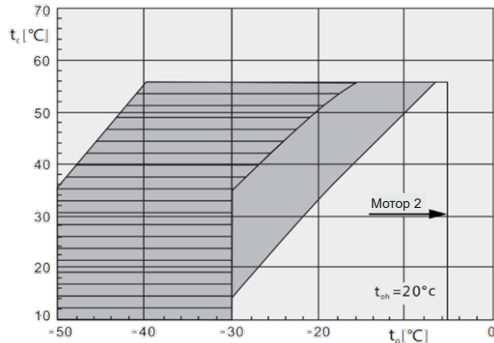
R22 охлаждение всасываемым газом

2YD/4YD-3~6/4YG-5~9



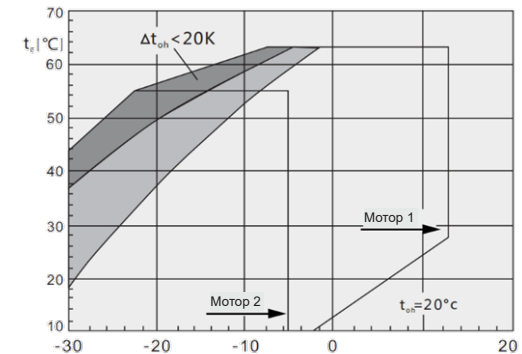
R22 воздушное охлаждение

4YD-8~12/4YG-12~20/4VD-15~20/
4VG-25~30/6WD/6WG

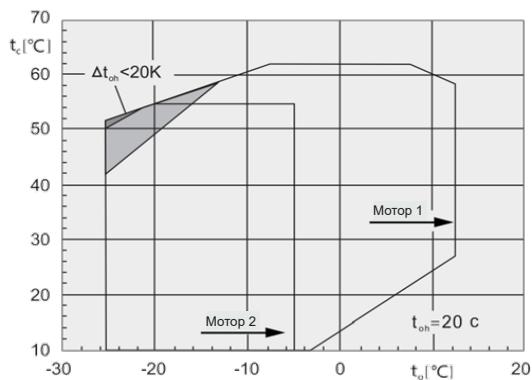


R22 охлаждение всасываемым газом

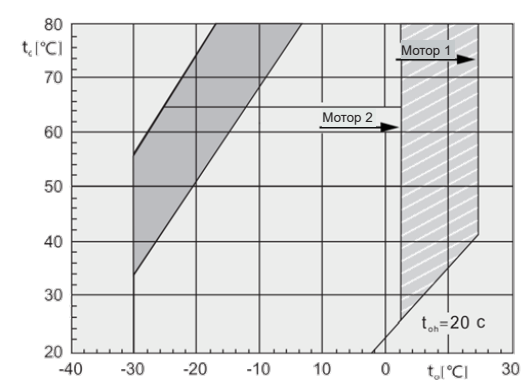
4YD-8~12/4YG-12~20/4VD-15~20/
4VG-25~30/6WD/6WG



R407C



R134a



t_o Температура кипения(°C)
 t_{oh} Температура всасываемого газа (°C)
 Δt_{oh} Перегрев всасываемого газа (°C)
 t_c Температура конденсации
 Температура всасываемого газа 20°C

Дополнительное охлаждение или макс. температура всасываемого газа 0°C
 Дополнительное охлаждение
 Дополнительное охлаждение и ограничение температуры всасываемого газа
 Перегрев на линии всасывания >10K

Холодопроизводительность компрессора

Модель AF-4YD-4.2

Данные приведены при температуре всасываемого газа 20 °С, частоте 50 Гц, без переохлаждения жидкости.

| Температура конденсации, °С | R 22 Холодопроизводительность, кВт/Потребляемая мощность, кВт | | | | | | | | | | | | | | | |
|-----------------------------|---|-------------------------|----|-----|---|---|-------|-------|-------|------|------|------|------|------|-----|-----|
| | | Температура кипения, °С | | | | | | | | | | | | | | |
| | | 12.5 | 10 | 7.5 | 5 | 0 | -5 | -10 | -15 | -20 | -25 | -30 | -35 | -40 | -45 | -50 |
| 30 | Qo | | | | | | 15.78 | 12.86 | 10.35 | 8.82 | 6.93 | 5.34 | 4.01 | 2.91 | | |
| | Pe | | | | | | 3.97 | 3.78 | 3.54 | 3.31 | 3.07 | 2.76 | 2.41 | 2.09 | | |
| 40 | Qo | | | | | | 13.84 | 11.18 | 8.88 | 7.55 | 5.86 | 4.44 | 3.27 | 2.3 | | |
| | Pe | | | | | | 4.60 | 4.28 | 3.92 | 3.66 | 3.32 | 2.94 | 2.55 | 2.17 | | |
| 50 | Qo | | | | | | 11.86 | 9.45 | 7.36 | 6.16 | 4.69 | 3.45 | 2.42 | | | |
| | Pe | | | | | | 5.11 | 4.68 | 4.24 | 4.01 | 3.57 | 3.04 | 2.49 | | | |

- Система VARICOOL, дополнительное охлаждение, изменением положения всасывающего вентиля.
- Дополнительное охлаждение или ограничение температуры всасываемого газа.
- Дополнительное охлаждение или система CIC.

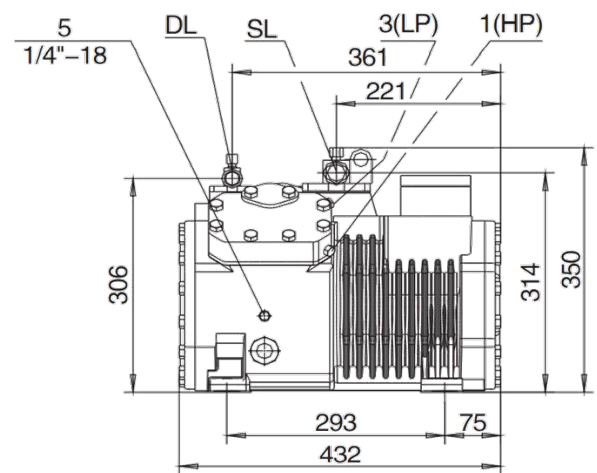
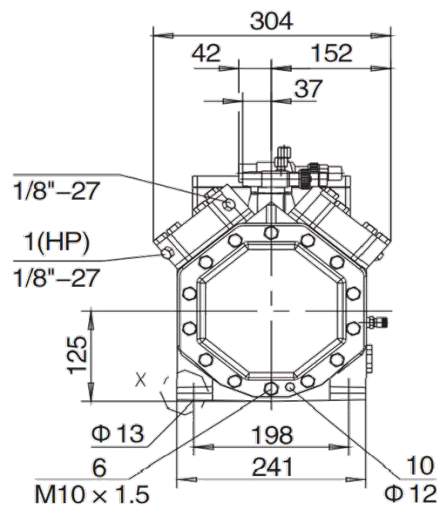
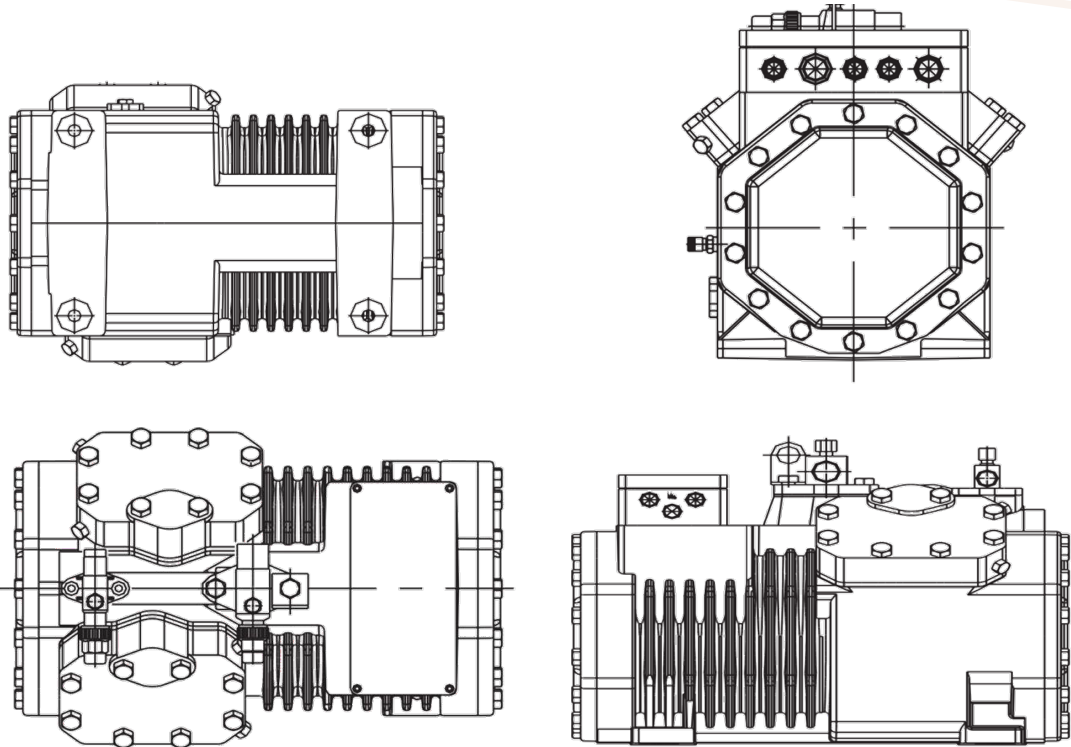
| Температура конденсации, °С | R134A Холодопроизводительность, кВт/Потребляемая мощность, кВт | | | | | | | | | | | |
|-----------------------------|--|-------------------------|-------|-------|-------|-------|-------|------|------|------|------|------|
| | | Температура кипения, °С | | | | | | | | | | |
| | | 12.5 | 10 | 7.5 | 5 | 0 | -5 | -10 | -15 | -20 | -25 | -30 |
| 30 | Qo | 20.7 | 18.85 | 17.12 | 15.51 | 12.66 | 10.22 | 8.16 | 6.41 | 4.96 | 3.75 | 2.76 |
| | Pe | 2.80 | 2.84 | 2.86 | 2.86 | 2.82 | 2.72 | 2.57 | 2.38 | 2.16 | 1.91 | 1.64 |
| 40 | Qo | 18.21 | 16.55 | 15.02 | 13.6 | 11.06 | 8.9 | 7.05 | 5.49 | 4.19 | 3.1 | 2.2 |
| | Pe | 3.48 | 3.47 | 3.44 | 3.39 | 3.25 | 3.06 | 2.83 | 2.55 | 2.25 | 1.92 | 1.58 |
| 50 | Qo | 15.74 | 14.3 | 12.96 | 11.72 | 9.5 | 7.6 | 5.97 | 4.59 | 3.42 | 2.45 | 1.64 |
| | Pe | 4.13 | 4.06 | 3.98 | 3.88 | 3.64 | 3.36 | 3.03 | 2.67 | 2.27 | 1.86 | 1.42 |

- Дополнительное охлаждение или ограничение температуры всасываемого газа.

| Температура конденсации, °С | R404A R507A Холодопроизводительность, кВт/Потребляемая мощность, кВт | | | | | | | | | | | | | | |
|-----------------------------|--|-------------------------|---|---|-------|-------|-------|------|------|------|------|------|------|-----|-----|
| | | Температура кипения, °С | | | | | | | | | | | | | |
| | | 7.5 | 5 | 0 | -5 | -10 | -15 | -20 | -25 | -30 | -35 | -40 | -45 | -50 | -55 |
| 30 | Qo | | | | 17.33 | 14.29 | 11.66 | 9.4 | 7.45 | 5.8 | 4.39 | 3.21 | 2.22 | | |
| | Pe | | | | 4.61 | 4.39 | 4.12 | 3.81 | 3.45 | 3.06 | 2.65 | 2.22 | 1.78 | | |
| 40 | Qo | | | | 14.44 | 11.87 | 9.65 | 7.72 | 6.07 | 4.65 | 3.45 | 2.44 | 1.59 | | |
| | Pe | | | | 5.28 | 4.93 | 4.53 | 4.10 | 3.64 | 3.15 | 2.65 | 2.14 | 1.63 | | |
| 50 | Qo | | | | 11.65 | 9.55 | 7.72 | 6.13 | 4.76 | 3.59 | 2.59 | 1.75 | | | |
| | Pe | | | | 5.86 | 5.39 | 4.87 | 4.33 | 3.77 | 3.19 | 2.60 | 2.02 | | | |

- Дополнительное охлаждение или ограничение температуры всасываемого газа.
- Дополнительное охлаждение или система CIC.

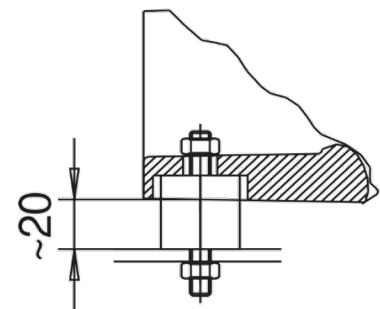
Чертежи и размеры



Положения присоединений:

1. Реле высокого давления (HP)
 2. Датчик температуры газа на нагнетании (HP)
 3. Реле низкого давления (LP)
 4. CIC-система
 5. Пробка для заправки масла
 6. Пробка для слива масла
 7. Масляный фильтр (с магнитном)
 8. Пробка возврата масла (из маслоотделителя)
 - 9а. Подключение выравнивания по газовой линии
 - 9б. Подключение выравнивания по масляной линии
 10. Подогреватель масла в картере
 11. Высокое давления масла
 12. Низкое давление масла
 16. Присоединение реле перепада давления масла «Delta-P»
- SL - Присоединение линии всасывания (вентиль)
 DL - Присоединения линии нагнетания (вентиль)
 Z/G - Коническая резьба

X 2:1



Технические характеристики компрессора

| Модель | | AF-4YG-6.2 |
|--|--|--|
| Номинальная мощность л.с/кВт | | 6/4.4 |
| Объемная производительность, м ³ /час 50 Гц | | 22.7/27.4 |
| Кол-во цилиндров x Диаметр x Ход | | 4 x Ø 46 x 39.3 |
| Нагнетательный и всасывающий вентили мм/дюйм | DL Нагнетательный вентиль | Ø 22 |
| | SL Всасывающий вентиль | Ø 28 |
| Объем масла, л | | 2 |
| Электрическая мощность В/ф/Гц | | 220-240Δ/380-420Y/3/50 265-290Δ/440-480Y/3/61 |
| Электрические характеристики | Максимальный рабочий ток, А | 22.9/13.2 |
| | Пусковой ток / Ток при заблокированном роторе, А | 107.7/62.2 |
| Тэн подогрева картера (220В), Вт | | 120 |
| Система смазки | | Центробежная смазка |
| Вес (включая заправку маслом), кг | | 86 |

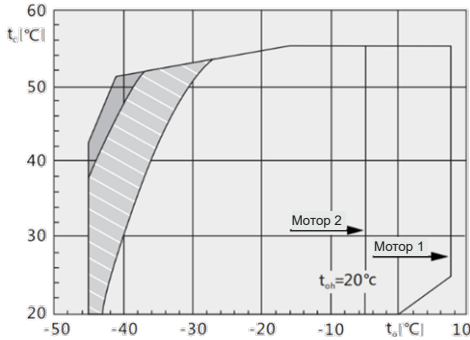
Аксессуары компрессора

| Модель | AF-4YG-6.2 |
|------------------------------|------------|
| Резиновые опоры | + |
| Заправка азотом | + |
| Модуль | + |
| Инструкция | + |
| Гарантийный талон | + |
| Реле перепада давления масла | — |

Рабочий диапазон компрессора

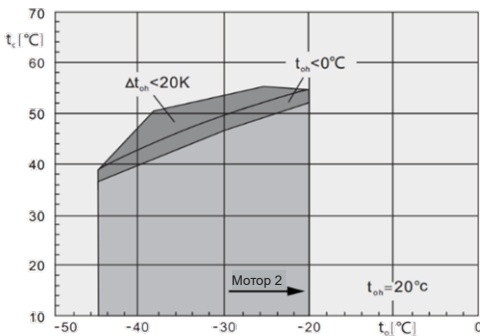
R404A&R507A

2YD/4YD-3~6/4YG-5~9



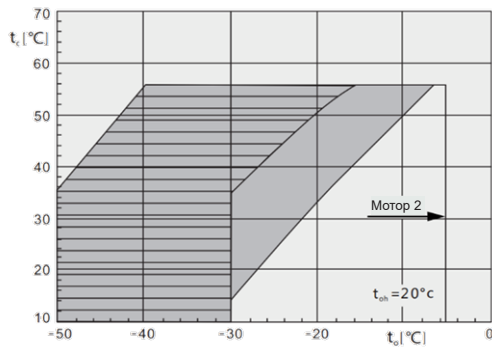
R22 воздушное охлаждение

2YD/4YD-3~5/4YG-5~6

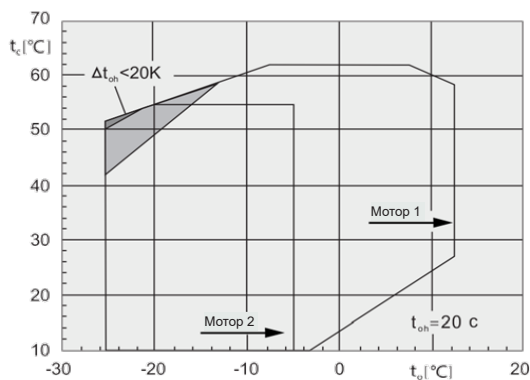


R22 воздушное охлаждение

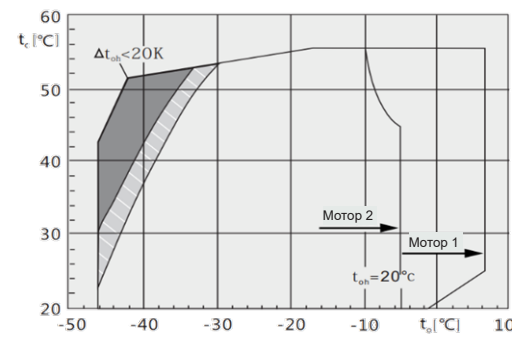
4YD-8~12/4YG-12~20/4VD-15~20/
4VG-25~30/6WD/6WG



R407C

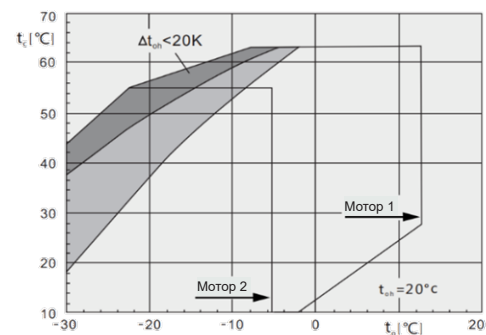


**R404A&R507A 4YD-8~12/4YG-12~20/
4VD-15~20/4VG-25~30/6WD/6WG**



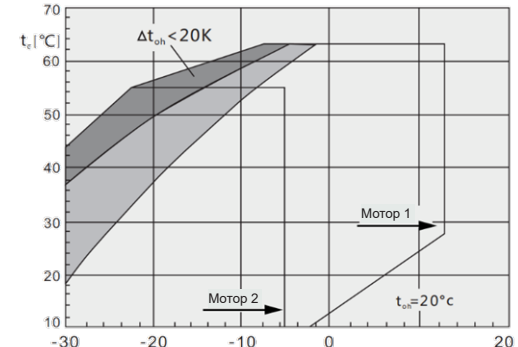
R22 охлаждение всасываемым газом

2YD/4YD-3~6/4YG-5~9

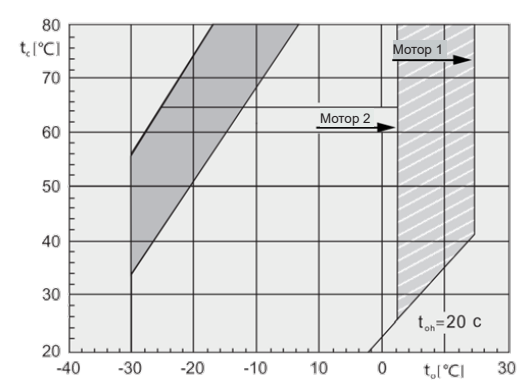


R22 охлаждение всасываемым газом

4YD-8~12/4YG-12~20/4VD-15~20/
4VG-25~30/6WD/6WG



R134a



t_o Температура кипения(°C)
 t_{oh} Температура всасываемого газа (°C)
 Δt_{oh} Перегрев всасываемого газа (°C)
 t_c Температура конденсации
 Температура всасываемого газа 20°C

Дополнительное охлаждение или макс. температура всасываемого газа 0°C
 Дополнительное охлаждение
 Дополнительное охлаждение и ограничение температуры всасываемого газа
 Перегрев на линии всасывания >10K

Холодопроизводительность компрессора

Модель AF-4YG-6.2

Данные приведены при температуре всасываемого газа 20 °С, частоте 50 Гц, без переохлаждения жидкости.

| Температура конденсации, °С | R 22 Холодопроизводительность, кВт/Потребляемая мощность, кВт | | | | | | | | | | | | | | | |
|-----------------------------|---|-------------------------|-------|-------|-------|-------|-------|-------|-------|------|------|------|-----|-----|-----|-----|
| | | Температура кипения, °С | | | | | | | | | | | | | | |
| | | 12.5 | 10 | 7.5 | 5 | 0 | -5 | -10 | -15 | -20 | -25 | -30 | -35 | -40 | -45 | -50 |
| 30 | Qo | 29.95 | 27.5 | 25.2 | 23.05 | 19.16 | 15.8 | 12.88 | 10.36 | 8.2 | 6.35 | 4.78 | | | | |
| | Pe | 3.43 | 3.64 | 3.79 | 3.90 | 3.98 | 3.91 | 3.73 | 3.47 | 3.17 | 2.86 | 2.58 | | | | |
| 40 | Qo | 26.75 | 24.5 | 22.4 | 20.45 | 16.93 | 13.86 | 11.19 | 8.89 | 6.91 | 5.21 | 3.77 | | | | |
| | Pe | 4.97 | 5.03 | 5.03 | 5.00 | 4.83 | 4.56 | 4.22 | 3.84 | 3.46 | 3.12 | 2.84 | | | | |
| 50 | Qo | 23.45 | 21.45 | 19.57 | 17.81 | 14.63 | 11.85 | 9.44 | 7.35 | 5.56 | 4.02 | | | | | |
| | Pe | 6.31 | 6.22 | 6.09 | 5.94 | 5.56 | 5.12 | 4.65 | 4.19 | 3.77 | 3.43 | | | | | |

 Система VARICOOL, дополнительное охлаждение, изменением положения всасывающего вентиля.

 Дополнительное охлаждение или ограничение температуры всасываемого газа.

 Дополнительное охлаждение или система CIC.

| Температура конденсации, °С | R134A Холодопроизводительность, кВт/Потребляемая мощность, кВт | | | | | | | | | | | |
|-----------------------------|--|-------------------------|-------|-------|-------|------|------|------|------|------|-----|-----|
| | | Температура кипения, °С | | | | | | | | | | |
| | | 12.5 | 10 | 7.5 | 5 | 0 | -5 | -10 | -15 | -20 | -25 | -30 |
| 50 | Qo | 15.71 | 14.27 | 12.94 | 11.71 | 9.49 | 7.6 | 5.97 | 4.59 | 3.43 | | |
| | Pe | 4.16 | 4.09 | 4.00 | 3.89 | 3.65 | 3.35 | 3.02 | 2.65 | 2.24 | | |
| 60 | Qo | 13.35 | 12.12 | 10.97 | 9.9 | 7.99 | 6.34 | 4.92 | 3.71 | 2.69 | | |
| | Pe | 4.81 | 4.68 | 4.53 | 4.37 | 4.01 | 3.61 | 3.17 | 2.70 | 2.21 | | |
| 70 | Qo | 11.03 | 10 | 9.03 | 8.14 | 6.52 | 5.11 | 3.91 | 2.87 | 1.99 | | |
| | Pe | 5.44 | 5.24 | 5.03 | 4.81 | 4.34 | 3.83 | 3.28 | 2.71 | 2.11 | | |

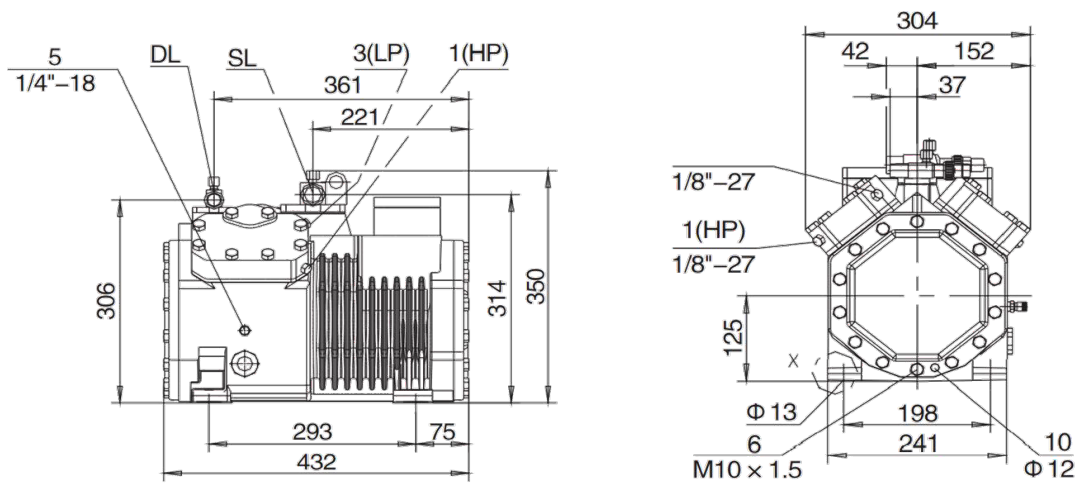
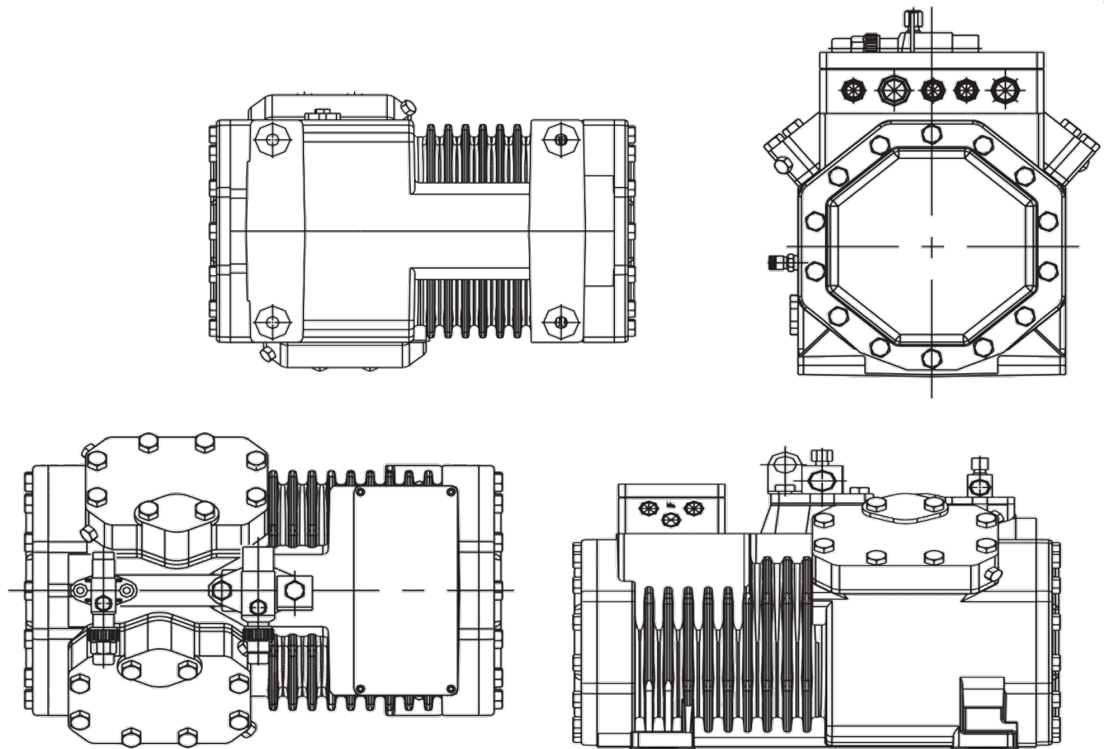
 Дополнительное охлаждение или ограничение температуры всасываемого газа.

| Температура конденсации, °С | R404A R507A Холодопроизводительность, кВт/Потребляемая мощность, кВт | | | | | | | | | | | | | | |
|-----------------------------|--|-------------------------|-------|-------|-------|-------|-------|------|------|------|------|------|-----|-----|-----|
| | | Температура кипения, °С | | | | | | | | | | | | | |
| | | 7.5 | 5 | 0 | -5 | -10 | -15 | -20 | -25 | -30 | -35 | -40 | -45 | -50 | -55 |
| 30 | Qo | 27.5 | 25.2 | 21.1 | 17.58 | 14.5 | 11.83 | 9.53 | 7.55 | 5.86 | 4.42 | 3.21 | | | |
| | Pe | 4.73 | 4.75 | 4.73 | 4.62 | 4.43 | 4.17 | 3.85 | 3.48 | 3.08 | 2.65 | 2.21 | | | |
| 40 | Qo | 23.15 | 21.25 | 17.78 | 14.75 | 12.12 | 9.84 | 7.86 | 6.16 | 4.7 | 3.47 | 2.42 | | | |
| | Pe | 5.87 | 5.81 | 5.62 | 5.35 | 5.01 | 4.61 | 4.17 | 3.68 | 3.17 | 2.65 | 2.12 | | | |
| 50 | Qo | 18.93 | 17.36 | 14.49 | 11.98 | 9.79 | 7.89 | 6.24 | 4.82 | 3.6 | 2.57 | 1.71 | | | |
| | Pe | 6.86 | 6.72 | 6.37 | 5.95 | 5.47 | 4.95 | 4.38 | 3.79 | 3.19 | 2.58 | 1.97 | | | |

 Дополнительное охлаждение или ограничение температуры всасываемого газа.

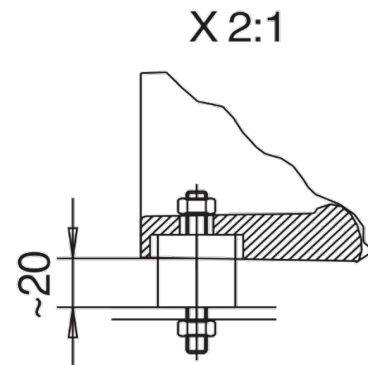
 Дополнительное охлаждение или система CIC.

Чертежи и размеры



Положения присоединений:

1. Реле высокого давления (HP)
 2. Датчик температуры газа на нагнетании (HP)
 3. Реле низкого давления (LP)
 4. SIC-система
 5. Пробка для заправки масла
 6. Пробка для слива масла
 7. Масляный фильтр (с магнитном)
 8. Пробка возврата масла (из маслоотделителя)
 - 9а. Подключение выравнивания по газовой линии
 - 9б. Подключение выравнивания по масляной линии
 10. Подогреватель масла в картере
 11. Высокое давления масла
 12. Низкое давление масла
 16. Присоединение реле перепада давления масла «Delta-P»
- SL - Присоединение линии всасывания (вентиль)
 DL - Присоединения линии нагнетания (вентиль)
 Z/G - Коническая резьба



Технические характеристики компрессора

| Модель | | AF-4YD-5.2 |
|--|--|--|
| Номинальная мощность л.с/кВт | | 5/3.7 |
| Объемная производительность, м ³ /час 50 Гц | | 26.8 |
| Кол-во цилиндров x Диаметр x Ход | | 4 x Ø50 x 39.3 |
| Нагнетательный и всасывающий вентили мм/дюйм | DL Нагнетательный вентиль | Ø 22 |
| | SL Всасывающий вентиль | Ø 28 |
| Объем масла, л | | 2 |
| Электрическая мощность В/ф/Гц | | 220-240Δ/380-420У/3/50 265-290Δ/440-480У/3/60 |
| Электрические характеристики | Максимальный рабочий ток, А | 23.4 / 13.5 |
| | Пусковой ток / Ток при заблокированном роторе, А | 107.7 / 62.2 |
| Тэн подогрева картера (220В), Вт | | 120 |
| Система смазки | | Центробежная смазка |
| Вес (включая заправку маслом), кг | | 85.5 |

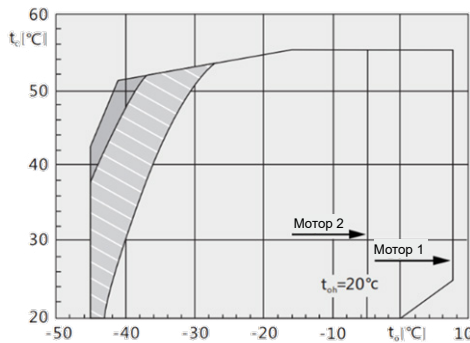
Аксессуары компрессора

| Модель | AF-4YD-5.2 |
|------------------------------|------------|
| Резиновые опоры | + |
| Заправка азотом | + |
| Модуль | + |
| Инструкция | + |
| Гарантийный талон | + |
| Реле перепада давления масла | — |

Рабочий диапазон компрессора

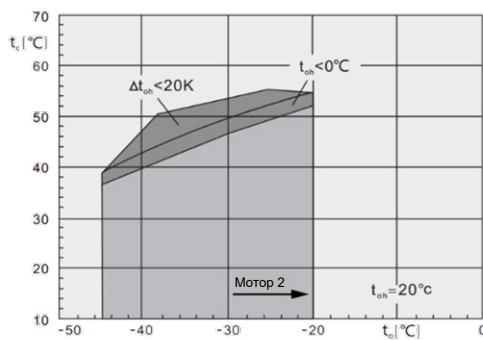
R404A&R507A

2YD/4YD-3~6/4YG-5~9



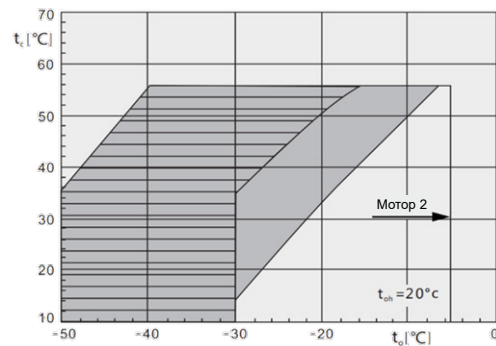
R22 воздушное охлаждение

2YD/4YD-3~5/4YG-5~6

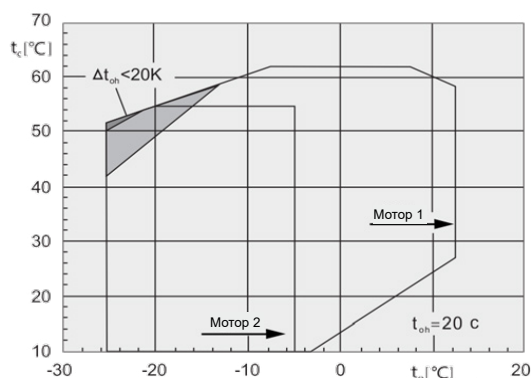


R22 воздушное охлаждение

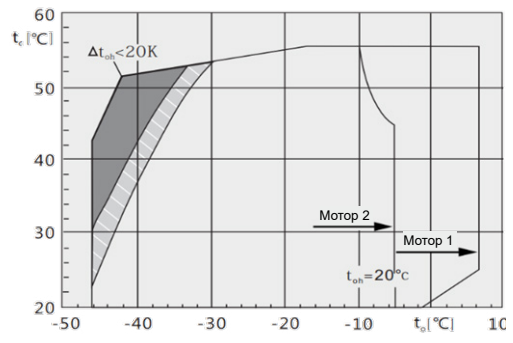
4YD-8~12/4YG-12~20/4VD-15~20/
4VG-25~30/6WD/6WG



R407C

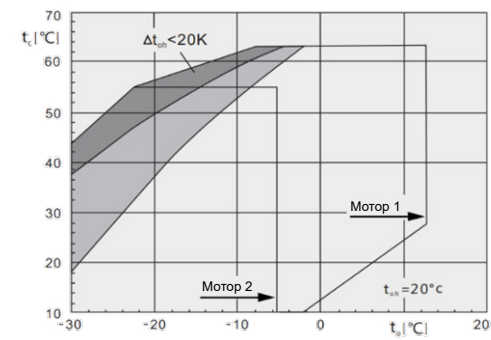


**R404A&R507A 4YD-8~12/4YG-12~20/
4VD-15~20/4VG-25~30/6WD/6WG**



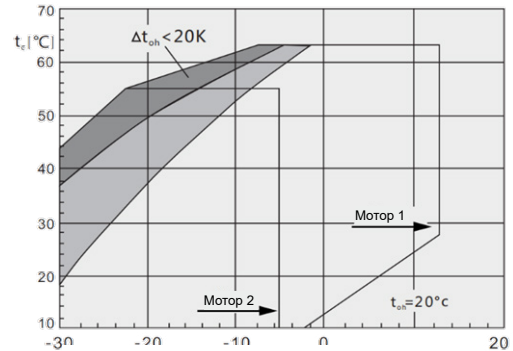
R22 охлаждение всасываемым газом

2YD/4YD-3~6/4YG-5~9

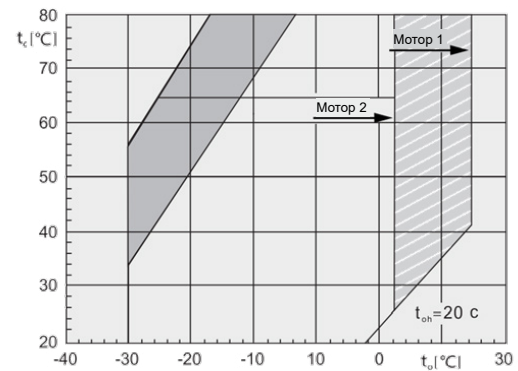


R22 охлаждение всасываемым газом


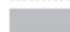

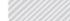
4YD-8~12/4YG-12~20/4VD-15~20/
4VG-25~30/6WD/6WG



R134a



t_o Температура кипения(°C)
 t_{oh} Температура всасываемого газа (°C)
 Δt_{oh} Перегрев всасываемого газа (°C)
 t_c Температура конденсации
 Температура всасываемого газа 20°C

 Дополнительное охлаждение или макс. температура всасываемого газа 0°C
 Дополнительное охлаждение
 Дополнительное охлаждение и ограничение температуры всасываемого газа
 Перегрев на линии всасывания >10K

Холодопроизводительность компрессора

Модель AF-4YD-5.2

Данные приведены при температуре всасываемого газа 20 °С, частоте 50 Гц, без переохлаждения жидкости.

| Температура конденсации, °С | R 22 Холодопроизводительность, кВт/Потребляемая мощность, кВт | | | | | | | | | | | | | | | |
|-----------------------------|---|-------------------------|----|-----|---|---|-------|-------|-------|------|------|------|------|------|-----|-----|
| | | Температура кипения, °С | | | | | | | | | | | | | | |
| | | 12.5 | 10 | 7.5 | 5 | 0 | -5 | -10 | -15 | -20 | -25 | -30 | -35 | -40 | -45 | -50 |
| 30 | Qo | | | | | | 19.14 | 15.6 | 12.54 | 10.3 | 8.11 | 6.26 | 4.69 | 3.38 | | |
| | Pe | | | | | | 4.77 | 4.51 | 4.21 | 3.93 | 3.62 | 3.27 | 2.91 | 2.55 | | |
| 40 | Qo | | | | | | 16.83 | 13.59 | 10.8 | 8.83 | 6.88 | 5.22 | 3.82 | 2.65 | | |
| | Pe | | | | | | 5.56 | 5.14 | 4.70 | 4.35 | 3.92 | 3.49 | 3.05 | 2.62 | | |
| 50 | Qo | | | | | | 14.48 | 11.55 | 9.02 | 7.28 | 5.57 | 4.12 | 2.92 | | | |
| | Pe | | | | | | 6.23 | 5.66 | 5.09 | 4.67 | 4.23 | 3.82 | 3.39 | | | |

Система VARICOOL, дополнительное охлаждение, изменением положения всасывающего вентиля.

Дополнительное охлаждение или ограничение температуры всасываемого газа.

Дополнительное охлаждение или система CIC.

| Температура конденсации, °С | R134A Холодопроизводительность, кВт/Потребляемая мощность, кВт | | | | | | | | | | | | |
|-----------------------------|--|-------------------------|-------|-------|-------|-------|-------|------|------|------|------|------|--|
| | | Температура кипения, °С | | | | | | | | | | | |
| | | 12.5 | 10 | 7.5 | 5 | 0 | -5 | -10 | -15 | -20 | -25 | -30 | |
| 50 | Qo | 24.6 | 22.45 | 20.4 | 18.51 | 15.14 | 12.25 | 9.79 | 7.7 | 5.93 | 4.44 | 3.21 | |
| | Pe | 3.61 | 3.55 | 3.49 | 3.42 | 3.26 | 3.08 | 2.86 | 2.62 | 2.35 | 2.05 | 1.72 | |
| 60 | Qo | 21.7 | 19.75 | 17.94 | 16.27 | 13.26 | 10.69 | 8.48 | 6.61 | 5.03 | 3.7 | 2.6 | |
| | Pe | 4.30 | 4.21 | 4.12 | 4.02 | 3.79 | 3.53 | 3.23 | 2.91 | 2.56 | 2.17 | 1.75 | |
| 70 | Qo | 18.88 | 17.17 | 15.58 | 14.11 | 11.46 | 9.19 | 7.24 | 5.59 | 4.19 | 3.02 | 2.05 | |
| | Pe | 4.96 | 4.84 | 4.71 | 4.57 | 4.27 | 3.93 | 3.56 | 3.15 | 2.71 | 2.23 | 1.73 | |

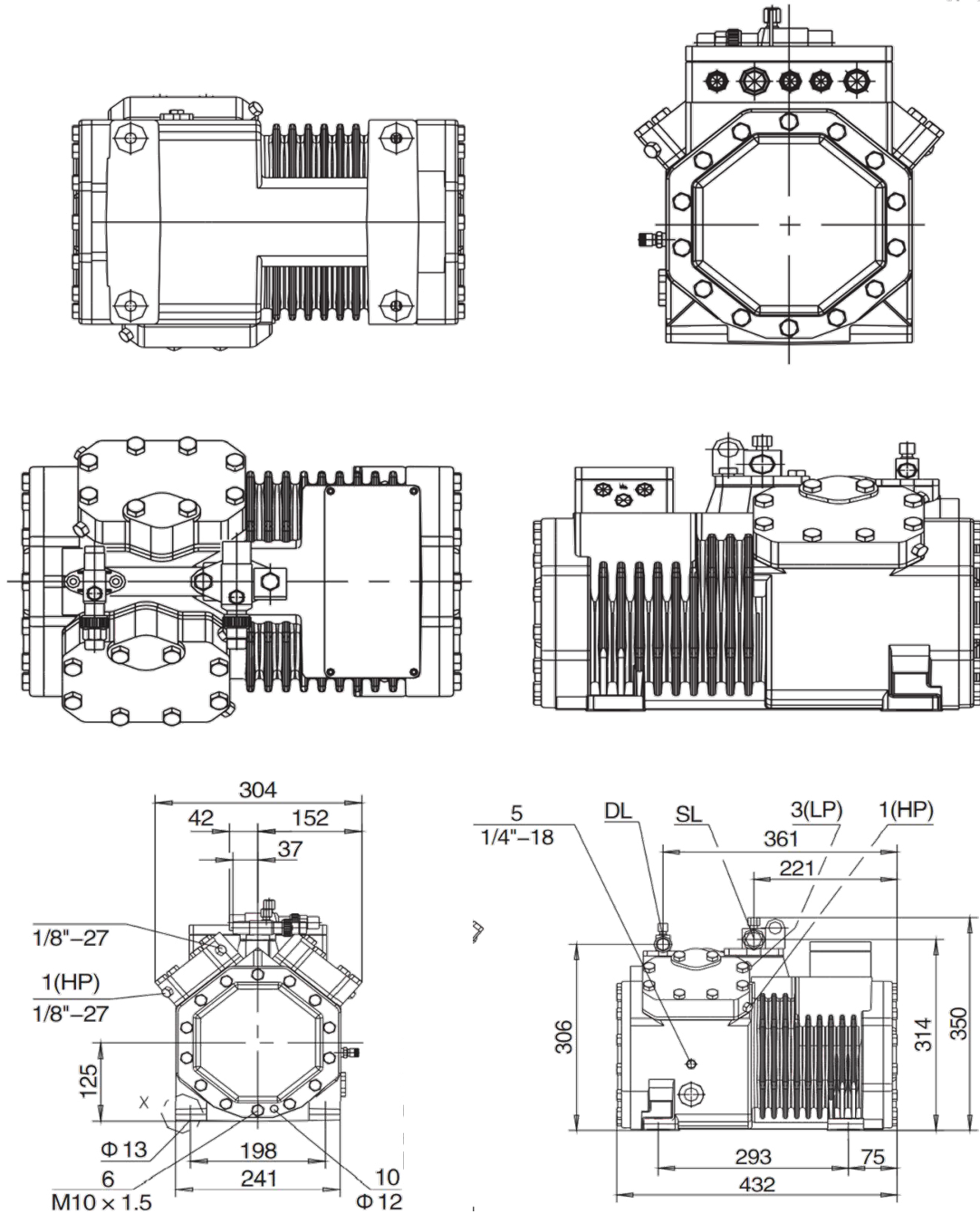
Дополнительное охлаждение или ограничение температуры всасываемого газа.

| Температура конденсации, °С | R404A R507A Холодопроизводительность, кВт/Потребляемая мощность, кВт | | | | | | | | | | | | | | | |
|-----------------------------|--|-------------------------|---|---|-------|-------|-------|-------|------|------|------|------|------|-----|-----|-----|
| | | Температура кипения, °С | | | | | | | | | | | | | | |
| | | 7.5 | 5 | 0 | -5 | -10 | -15 | -20 | -25 | -30 | -35 | -40 | -45 | -50 | -55 | -60 |
| 30 | Qo | | | | 21.1 | 17.42 | 14.22 | 11.47 | 9.1 | 7.08 | 5.37 | 3.93 | 2.73 | | | |
| | Pe | | | | 5.52 | 5.29 | 4.99 | 4.62 | 4.18 | 3.70 | 3.19 | 2.66 | 2.11 | | | |
| 40 | Qo | | | | 17.65 | 14.52 | 11.81 | 9.46 | 7.44 | 5.72 | 4.25 | 3.01 | 1.98 | | | |
| | Pe | | | | 6.34 | 5.95 | 5.50 | 4.99 | 4.43 | 3.83 | 3.22 | 2.60 | 1.98 | | | |
| 50 | Qo | | | | 14.3 | 11.73 | 9.49 | 7.55 | 5.88 | 4.44 | 3.22 | 2.19 | | | | |
| | Pe | | | | 7.07 | 6.53 | 5.93 | 5.29 | 4.62 | 3.92 | 3.22 | 2.52 | | | | |

Дополнительное охлаждение или ограничение температуры всасываемого газа.

Дополнительное охлаждение или система CIC.

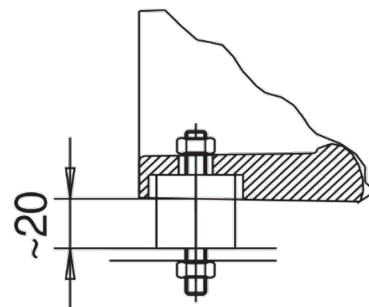
Чертежи и размеры



Положения присоединений:

1. Реле высокого давления (HP)
 2. Датчик температуры газа на нагнетании (HP)
 3. Реле низкого давления (LP)
 4. CIC-система
 5. Пробка для заправки масла
 6. Пробка для слива масла
 7. Масляный фильтр (с магнитом)
 8. Пробка возврата масла (из маслоотделителя)
 - 9а. Подключение выравнивания по газовой линии
 - 9б. Подключение выравнивания по масляной линии
 10. Подогреватель масла в картере
 11. Высокое давления масла
 12. Низкое давление масла
 16. Присоединение реле перепада давления масла «Delta-P»
- SL - Присоединение линии всасывания (вентиль)
 DL - Присоединения линии нагнетания (вентиль)
 Z/G - Коническая резьба

X 2:1



Технические характеристики компрессора

| Модель | | AF-4YG-7.2 |
|--|--|--|
| Номинальная мощность л.с/кВт | | 7/5.1 |
| Объемная производительность, м ³ /час 50 Гц | | 26.8 |
| Кол-во цилиндров x Диаметр x Ход | | 4 x 50 x 39.3 |
| Нагнетательный и всасывающий вентили мм/дюйм | DL Нагнетательный вентиль | 22 |
| | SL Всасывающий вентиль | 28 |
| Объем масла, л | | 2 |
| Электрическая мощность В/ф/Гц | | 220-240Δ/380-420Y/3/50 265-290Δ/440-480Y/3/60 |
| Электрические характеристики | Максимальный рабочий ток, А | 27.5/15.9 |
| | Пусковой ток / Ток при заблокированном роторе, А | 142.8/82.4 |
| Тэн подогрева картера (220В), Вт | | 120 |
| Система смазки | | Центробежная смазка |
| Вес (включая заправку маслом), кг | | 88.5 |

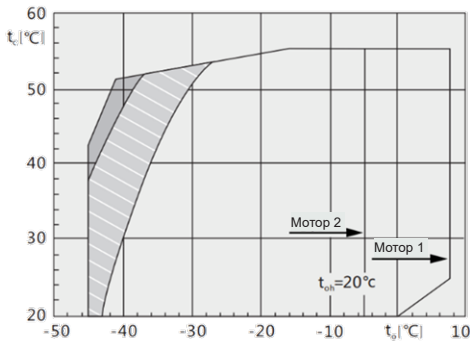
Аксессуары компрессора

| Модель | AF-4YG-7.2 |
|------------------------------|------------|
| Резиновые опоры | + |
| Заправка азотом | + |
| Модуль | + |
| Инструкция | + |
| Гарантийный талон | + |
| Реле перепада давления масла | — |

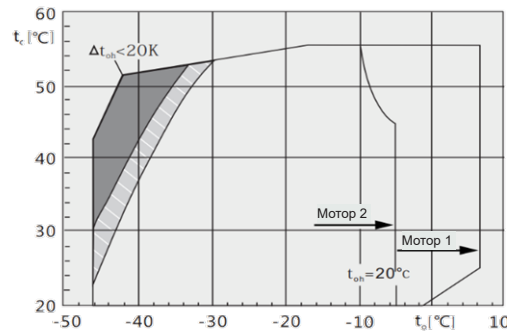
Рабочий диапазон компрессора

R404A&R507A

2YD/4YD-3~6/4YG-5~9

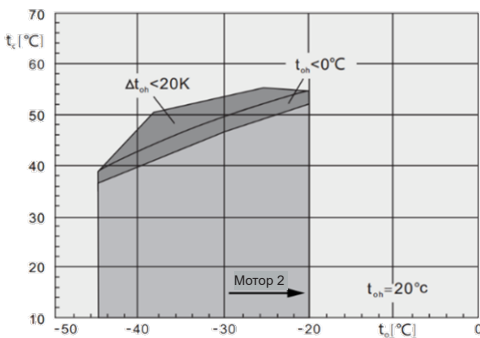


R404A&R507A 4YD-8~12/4YG-12~20/ 4VD-15~20/4VG-25~30/6WD/6WG



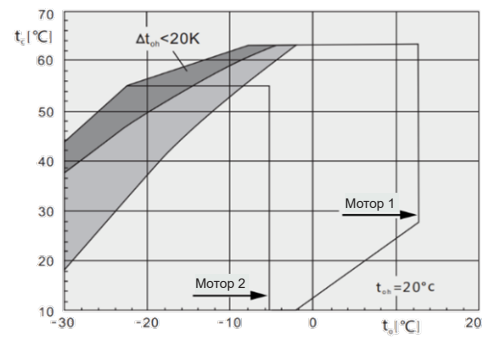
R22 воздушное охлаждение

2YD/4YD-3~5/4YG-5~6



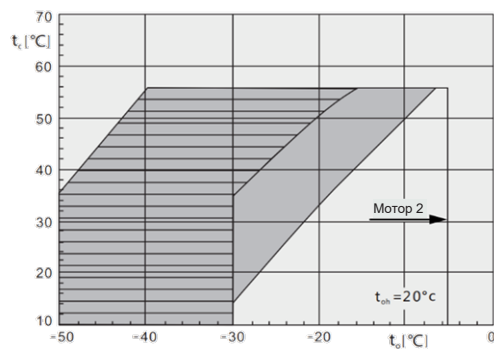
R22 охлаждение всасываемым газом

2YD/4YD-3~6/4YG-5~9



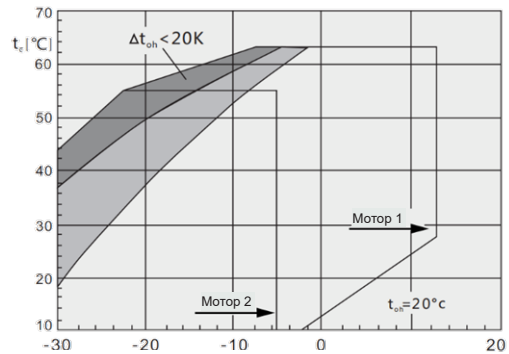
R22 воздушное охлаждение

4YD-8~12/4YG-12~20/4VD-15~20/
4VG-25~30/6WD/6WG

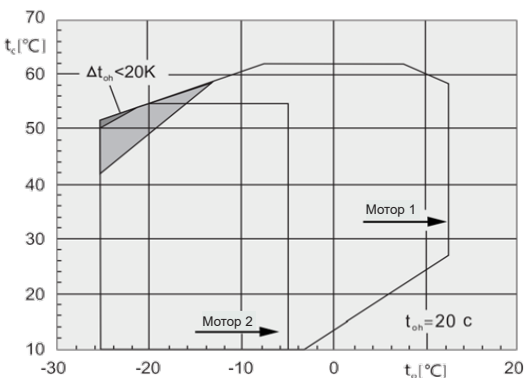


R22 охлаждение всасываемым газом

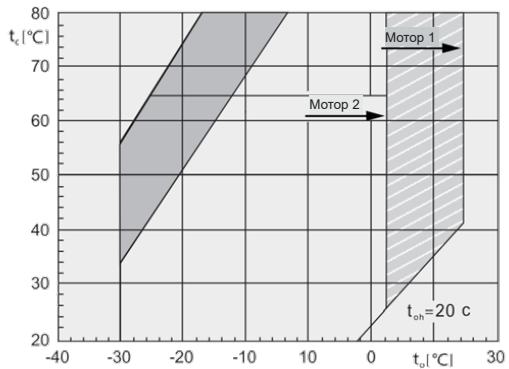
4YD-8~12/4YG-12~20/4VD-15~20/
4VG-25~30/6WD/6WG



R407C



R134a



t_o Температура кипения(°C)
 t_{oh} Температура всасываемого газа (°C)
 Δt_{oh} Перегрев всасываемого газа (°C)
 t_c Температура конденсации
 Температура всасываемого газа 20°C

Дополнительное охлаждение или макс. температура всасываемого газа 0°C
 Дополнительное охлаждение
 Дополнительное охлаждение и ограничение температуры всасываемого газа
 Перегрев на линии всасывания >10K

Холодопроизводительность компрессора

Модель AF-4YG-7.2

Данные приведены при температуре всасываемого газа 20 °С, частоте 50 Гц, без переохлаждения жидкости.

| Температура конденсации, °С | R 22 Холодопроизводительность, кВт/Потребляемая мощность, кВт | | | | | | | | | | | | | | | |
|-----------------------------|---|-------------------------|-------|------|-------|-------|-------|-------|-------|------|------|------|-----|-----|-----|-----|
| | | Температура кипения, °С | | | | | | | | | | | | | | |
| | | 12.5 | 10 | 7.5 | 5 | 0 | -5 | -10 | -15 | -20 | -25 | -30 | -35 | -40 | -45 | -50 |
| 30 | Qo | 36.4 | 33.4 | 30.6 | 28 | 23.25 | 19.16 | 15.61 | 12.54 | 9.91 | 7.67 | 5.76 | | | | |
| | Pe | 4.21 | 4.37 | 4.49 | 4.57 | 4.63 | 4.56 | 4.40 | 4.15 | 3.85 | 3.51 | 3.15 | | | | |
| 40 | Qo | 32.5 | 29.75 | 27.2 | 24.85 | 20.55 | 16.83 | 13.6 | 10.8 | 8.4 | 6.34 | 4.59 | | | | |
| | Pe | 5.83 | 5.86 | 5.86 | 5.82 | 5.66 | 5.40 | 5.06 | 4.67 | 4.24 | 3.80 | 3.36 | | | | |
| 50 | Qo | 28.5 | 26.1 | 23.8 | 21.7 | 17.83 | 14.48 | 11.56 | 9.03 | 6.85 | 4.97 | | | | | |
| | Pe | 7.28 | 7.19 | 7.07 | 6.93 | 6.57 | 6.14 | 5.65 | 5.13 | 4.61 | 4.09 | | | | | |

Система VARICOOL, дополнительное охлаждение, изменением положения всасывающего вентиля.

Дополнительное охлаждение или ограничение температуры всасываемого газа.

Дополнительное охлаждение или система CIC.

| Температура конденсации, °С | R134A Холодопроизводительность, кВт/Потребляемая мощность, кВт | | | | | | | | | | | |
|-----------------------------|--|-------------------------|-------|-------|-------|-------|------|------|------|------|-----|-----|
| | | Температура кипения, °С | | | | | | | | | | |
| | | 12.5 | 10 | 7.5 | 5 | 0 | -5 | -10 | -15 | -20 | -25 | -30 |
| 50 | Qo | 18.8 | 17.1 | 15.52 | 14.05 | 11.43 | 9.17 | 7.23 | 5.58 | 4.19 | | |
| | Pe | 4.99 | 4.86 | 4.73 | 4.58 | 4.27 | 3.92 | 3.54 | 3.13 | 2.69 | | |
| 60 | Qo | 16.16 | 14.68 | 13.31 | 12.03 | 9.75 | 7.77 | 6.09 | 4.65 | 3.44 | | |
| | Pe | 5.62 | 5.46 | 5.28 | 5.10 | 4.70 | 4.28 | 3.82 | 3.33 | 2.80 | | |
| 70 | Qo | 13.58 | 12.33 | 11.17 | 10.08 | 8.14 | 6.46 | 5.02 | 3.8 | 2.77 | | |
| | Pe | 6.27 | 6.06 | 5.84 | 5.61 | 5.13 | 4.63 | 4.09 | 3.51 | 2.90 | | |

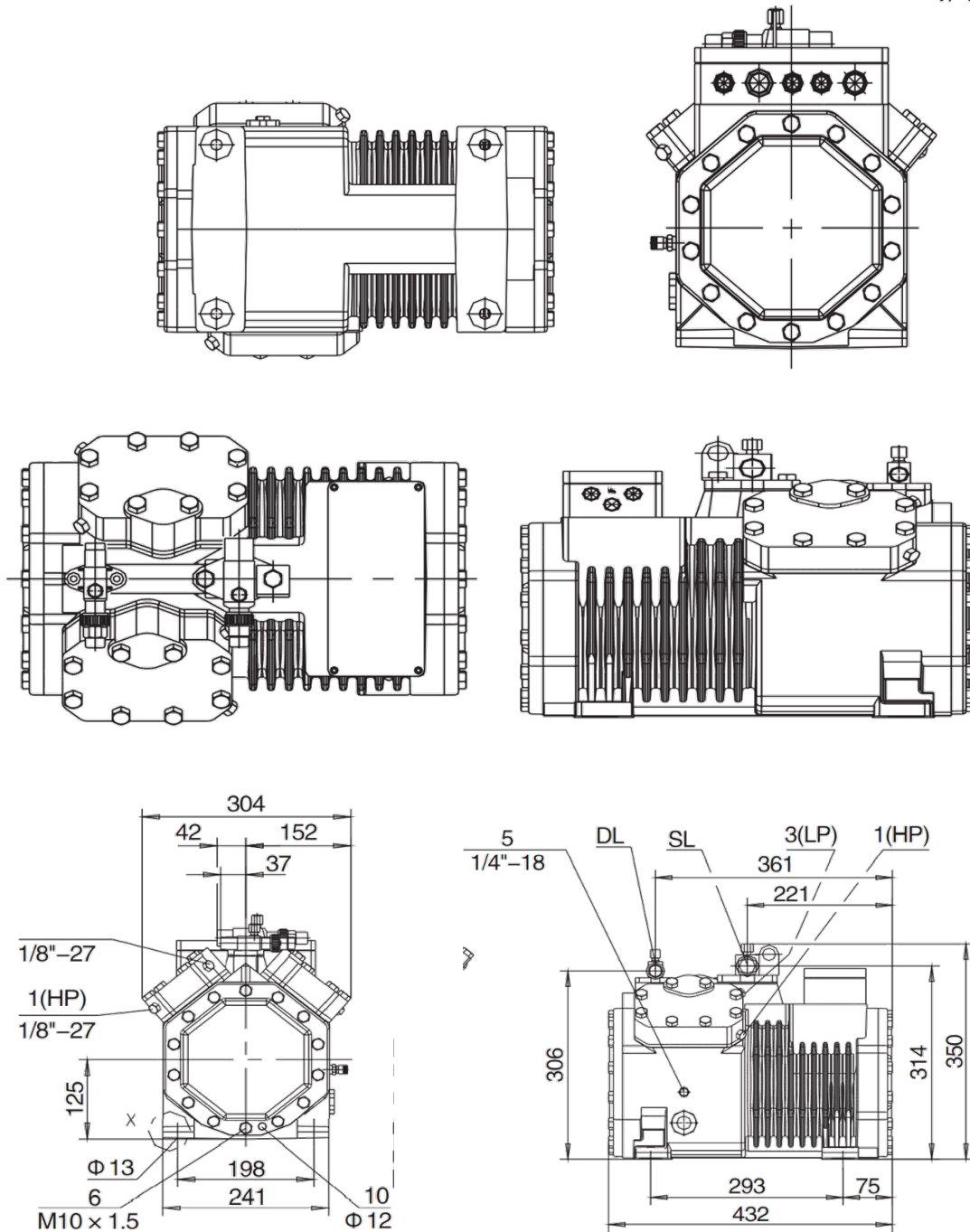
Дополнительное охлаждение или ограничение температуры всасываемого газа.

| Температура конденсации, °С | R404A R507A Холодопроизводительность, кВт/Потребляемая мощность, кВт | | | | | | | | | | | | | | | |
|-----------------------------|--|-------------------------|------|-------|-------|-------|-------|-------|------|------|------|------|-----|-----|-----|-----|
| | | Температура кипения, °С | | | | | | | | | | | | | | |
| | | 7.5 | 5 | 0 | -5 | -10 | -15 | -20 | -25 | -30 | -35 | -40 | -45 | -50 | -55 | -60 |
| 30 | Qo | 32.6 | 29.9 | 25 | 20.8 | 17.12 | 13.95 | 11.21 | 8.86 | 6.86 | 5.16 | 3.72 | | | | |
| | Pe | 5.49 | 5.52 | 5.51 | 5.39 | 5.18 | 4.88 | 4.52 | 4.10 | 3.63 | 3.12 | 2.59 | | | | |
| 40 | Qo | 27.5 | 25.2 | 21.1 | 17.49 | 14.35 | 11.63 | 9.27 | 7.25 | 5.51 | 4.04 | 2.8 | | | | |
| | Pe | 6.81 | 6.75 | 6.55 | 6.26 | 5.88 | 5.43 | 4.91 | 4.35 | 3.74 | 3.11 | 2.47 | | | | |
| 50 | Qo | 22.5 | 20.6 | 17.21 | 14.23 | 11.62 | 9.35 | 7.38 | 5.69 | 4.24 | 3.01 | 1.98 | | | | |
| | Pe | 7.98 | 7.83 | 7.46 | 7.00 | 6.46 | 5.86 | 5.20 | 4.50 | 3.78 | 3.03 | 2.28 | | | | |

Дополнительное охлаждение или ограничение температуры всасываемого газа.

Дополнительное охлаждение или система CIC.

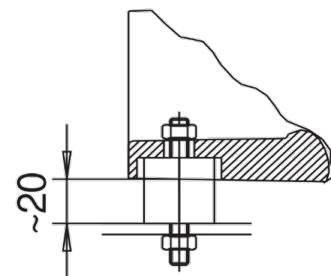
Чертежи и размеры



Положения присоединений:

- 1. Реле высокого давления (HP)
 - 2. Датчик температуры газа на нагнетании (HP)
 - 3. Реле низкого давления (LP)
 - 4. CIC-система
 - 5. Пробка для заправки масла
 - 6. Пробка для слива масла
 - 7. Масляный фильтр (с магнитном)
 - 8. Пробка возврата масла (из маслоотделителя)
 - 9а. Подключение выравнивания по газовой линии
 - 9б. Подключение выравнивания по масляной линии
 - 10. Подогреватель масла в картере
 - 11. Высокое давления масла
 - 12. Низкое давление масла
 - 16. Присоединение реле перепада давления масла «Delta-P»
- SL - Присоединение линии всасывания (вентиль)
 DL - Присоединения линии нагнетания (вентиль)
 Z/G - Коническая резьба

X 2:1



Технические характеристики компрессора

| Модель | | AF-4YD-6.2 |
|--|--|--|
| Номинальная мощность л.с/кВт | | 6/4.4 |
| Объемная производительность, м ³ /час 50 Гц | | 32.5 |
| Кол-во цилиндров x Диаметр x Ход | | 4 x Ø55 x 39.3 |
| Нагнетательный и всасывающий вентили мм/дюйм | DL Нагнетательный вентиль | Ø 22 |
| | SL Всасывающий вентиль | Ø 28 |
| Объем масла, л | | 2 |
| Электрическая мощность В/ф/Гц | | 220-240Δ/380-420Y/3/50 265-290Δ/440-480Y/3/60 |
| Электрические характеристики | Максимальный рабочий ток, А | 27.5/15.9 |
| | Пусковой ток / Ток при заблокированном роторе, А | 142.8/82.4 |
| Тэн подогрева картера (220В), Вт | | 120 |
| Система смазки | | Центробежная смазка |
| Вес (включая заправку маслом), кг | | 90.5 |

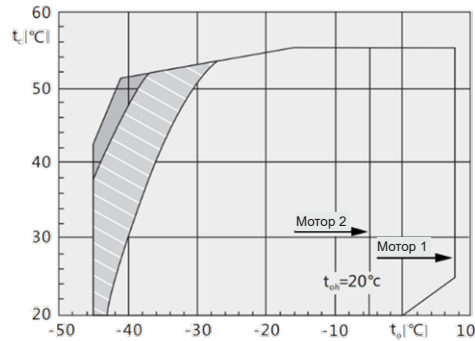
Аксессуары компрессора

| Модель | AF-4YD-6.2 |
|------------------------------|------------|
| Резиновые опоры | + |
| Заправка азотом | + |
| Модуль | + |
| Инструкция | + |
| Гарантийный талон | + |
| Реле перепада давления масла | — |

Рабочий диапазон компрессора

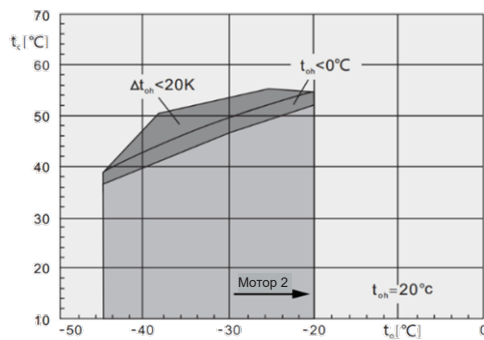
R404A&R507A

2YD/4YD-3~6/4YG-5~9



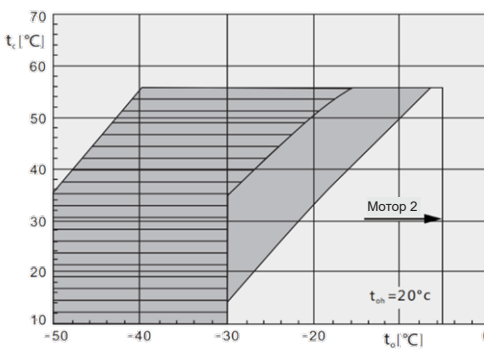
R22 воздушное охлаждение

2YD/4YD-3~5/4YG-5~6

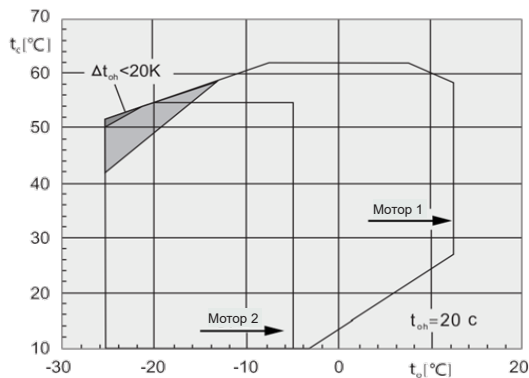


R22 воздушное охлаждение

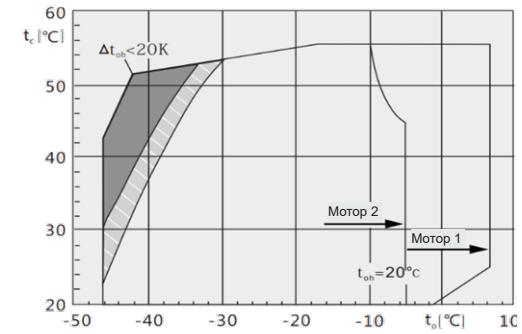
4YD-8~12/4YG-12~20/4VD-15~20/
4VG-25~30/6WD/6WG



R407C

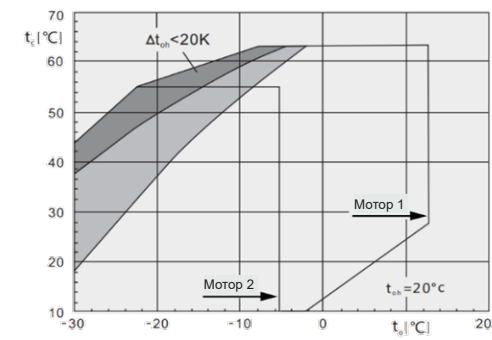


R404A&R507A 4YD-8~12/4YG-12~20/ 4VD-15~20/4VG-25~30/6WD/6WG



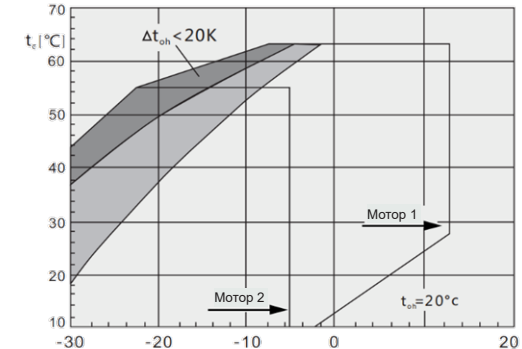
R22 охлаждение всасываемым газом

2YD/4YD-3~6/4YG-5~9

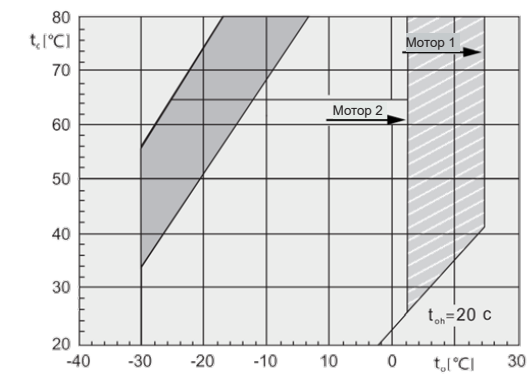


R22 охлаждение всасываемым газом

4YD-8~12/4YG-12~20/4VD-15~20/
4VG-25~30/6WD/6WG



R134a



t_o Температура кипения(°C)
 t_{oh} Температура всасываемого газа (°C)
 Δt_{oh} Перегрев всасываемого газа (°C)
 t_c Температура конденсации
 Температура всасываемого газа 20°C

Дополнительное охлаждение или макс. температура всасываемого газа 0°C
 Дополнительное охлаждение
 Дополнительное охлаждение и ограничение температуры всасываемого газа
 Перегрев на линии всасывания >10K

Холодопроизводительность компрессора

Модель AF-4YD-6.2

Данные приведены при температуре всасываемого газа 20 °С, частоте 50 Гц, без переохлаждения жидкости.

| Температура конденсации, °С | R 22 Холодопроизводительность, кВт/Потребляемая мощность, кВт | | | | | | | | | | | | | | | |
|-----------------------------|---|-------------------------|----|-----|---|---|-------|-------|-------|-------|------|------|-----|-----|-----|-----|
| | | Температура кипения, °С | | | | | | | | | | | | | | |
| | | 12.5 | 10 | 7.5 | 5 | 0 | -5 | -10 | -15 | -20 | -25 | -30 | -35 | -40 | -45 | -50 |
| 30 | Qo | | | | | | 22.95 | 18.74 | 15.12 | 12 | 9.34 | 7.07 | | | | |
| | Pe | | | | | | 5.76 | 5.48 | 5.16 | 4.80 | 4.39 | 3.91 | | | | |
| 40 | Qo | | | | | | 20.25 | 16.41 | 13.09 | 10.23 | 7.78 | 5.7 | | | | |
| | Pe | | | | | | 6.62 | 6.18 | 5.72 | 5.22 | 4.68 | 4.09 | | | | |
| 50 | Qo | | | | | | 17.51 | 14.01 | 10.99 | 8.39 | 6.16 | | | | | |
| | Pe | | | | | | 7.50 | 6.91 | 6.30 | 5.67 | 5.00 | | | | | |

Система VARICOOL, дополнительное охлаждение, изменением положения всасывающего вентиля.

Дополнительное охлаждение или ограничение температуры всасываемого газа.

Дополнительное охлаждение или система CIC.

| Температура конденсации, °С | R134A Холодопроизводительность, кВт/Потребляемая мощность, кВт | | | | | | | | | | | | |
|-----------------------------|--|-------------------------|-------|-------|-------|-------|-------|-------|------|------|------|------|--|
| | | Температура кипения, °С | | | | | | | | | | | |
| | | 12.5 | 10 | 7.5 | 5 | 0 | -5 | -10 | -15 | -20 | -25 | -30 | |
| | Qo | 29.55 | 26.9 | 24.45 | 22.2 | 18.17 | 14.72 | 11.77 | 9.27 | 7.17 | 5.41 | 3.95 | |
| | Pe | 4.35 | 4.28 | 4.20 | 4.10 | 3.89 | 3.64 | 3.35 | 3.04 | 2.70 | 2.33 | 1.95 | |
| | Qo | 26 | 23.65 | 21.5 | 19.49 | 15.91 | 12.83 | 10.21 | 7.98 | 6.1 | 4.52 | 3.21 | |
| | Pe | 5.25 | 5.13 | 5.00 | 4.85 | 4.54 | 4.18 | 3.80 | 3.38 | 2.94 | 2.48 | 2.00 | |
| | Qo | 22.55 | 20.5 | 18.63 | 16.88 | 13.74 | 11.04 | 8.73 | 6.76 | 5.1 | 3.7 | 2.54 | |
| | Pe | 6.08 | 5.90 | 5.72 | 5.53 | 5.11 | 4.66 | 4.17 | 3.66 | 3.13 | 2.57 | 1.99 | |

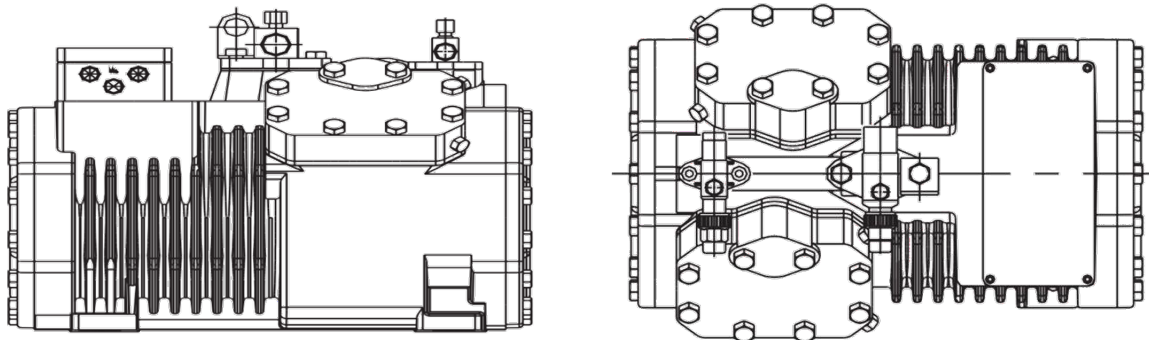
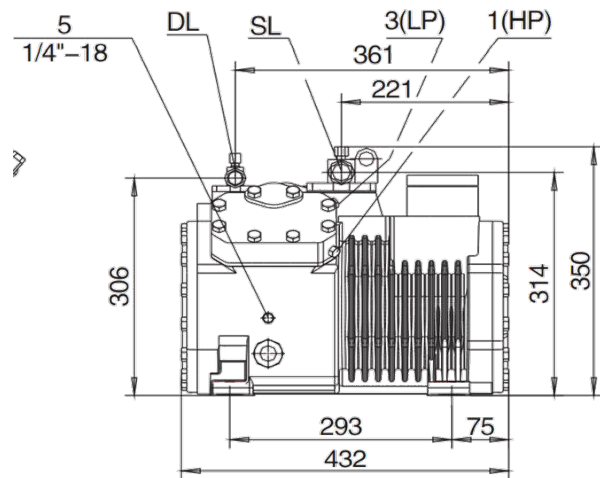
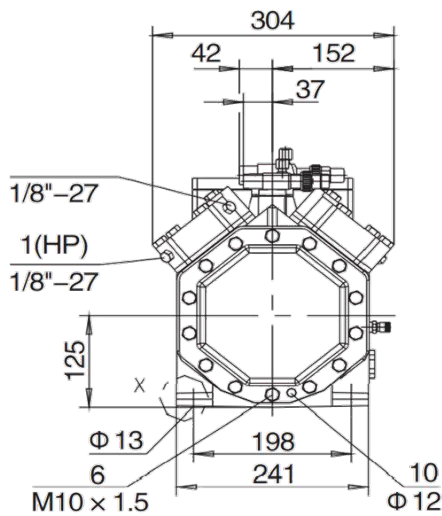
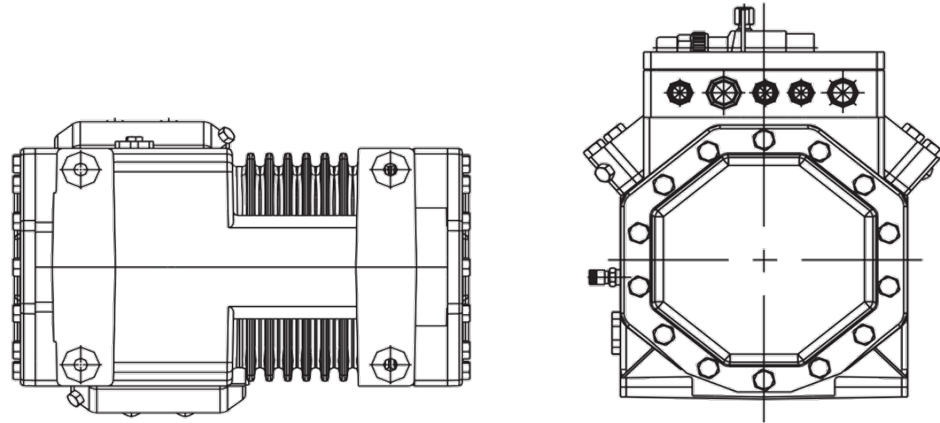
Дополнительное охлаждение или ограничение температуры всасываемого газа.

| Температура конденсации, °С | R404A R507A Холодопроизводительность, кВт/Потребляемая мощность, кВт | | | | | | | | | | | | | | | |
|-----------------------------|--|-------------------------|---|---|-------|-------|-------|-------|------|------|------|------|------|-----|-----|-----|
| | | Температура кипения, °С | | | | | | | | | | | | | | |
| | | 7.5 | 5 | 0 | -5 | -10 | -15 | -20 | -25 | -30 | -35 | -40 | -45 | -50 | -55 | -60 |
| 30 | Qo | | | | 24.95 | 20.65 | 16.9 | 13.67 | 10.9 | 8.54 | 6.53 | 4.84 | 3.42 | | | |
| | Pe | | | | 6.65 | 6.36 | 5.98 | 5.52 | 5.01 | 4.45 | 3.86 | 3.25 | 2.63 | | | |
| 40 | Qo | | | | 21.1 | 17.42 | 14.2 | 11.42 | 9.03 | 6.98 | 5.24 | 3.77 | 2.54 | | | |
| | Pe | | | | 7.64 | 7.17 | 6.63 | 6.03 | 5.37 | 4.67 | 3.94 | 3.20 | 2.47 | | | |
| 50 | Qo | | | | 17.32 | 14.22 | 11.52 | 9.19 | 7.18 | 5.46 | 4 | 2.77 | | | | |
| | Pe | | | | 8.61 | 7.98 | 7.28 | 6.51 | 5.71 | 4.87 | 4.01 | 3.14 | | | | |

Дополнительное охлаждение или ограничение температуры всасываемого газа.

Дополнительное охлаждение или система CIC.

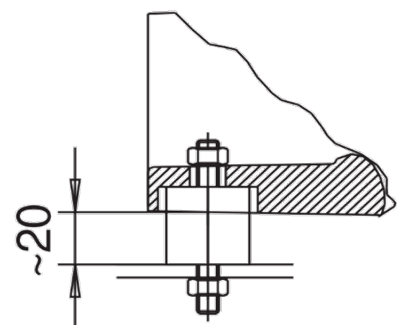
Чертежи и размеры



Положения присоединений:

1. Реле высокого давления (HP)
 2. Датчик температуры газа на нагнетании (HP)
 3. Реле низкого давления (LP)
 4. SIC-система
 5. Пробка для заправки масла
 6. Пробка для слива масла
 7. Масляный фильтр (с магнитом)
 8. Пробка возврата масла (из маслоотделителя)
 - 9а. Подключение выравнивания по газовой линии
 - 9б. Подключение выравнивания по масляной линии
 10. Подогреватель масла в картере
 11. Высокое давления масла
 12. Низкое давление масла
 16. Присоединение реле перепада давления масла «Delta-P»
- SL - Присоединение линии всасывания (вентиль)
 DL - Присоединения линии нагнетания (вентиль)
 Z/G - Коническая резьба

X 2:1



Технические характеристики компрессора

| Модель | | AF-4YG-9.2 |
|--|--|--|
| Номинальная мощность л.с/кВт | | 9/6.6 |
| Объемная производительность, м ³ /час 50 Гц | | 32.5 |
| Кол-во цилиндров x Диаметр x Ход | | 4 x Ø55 x 39.3 |
| Нагнетательный и всасывающий вентили мм/дюйм | DL Нагнетательный вентиль | 22 |
| | SL Всасывающий вентиль | 28 |
| Объем масла, л | | 2 |
| Электрическая мощность В/ф/Гц | | 220-240Δ/380-420Y/3/50 265-290Δ/440-480Y/3/60 |
| Электрические характеристики | Максимальный рабочий ток, А | 34.5/20 |
| | Пусковой ток / Ток при заблокированном роторе, А | 142.8/82.4 |
| Тэн подогрева картера (220В), Вт | | 120 |
| Система смазки | | Центробежная смазка |
| Вес (включая заправку маслом), кг | | 90.5 |

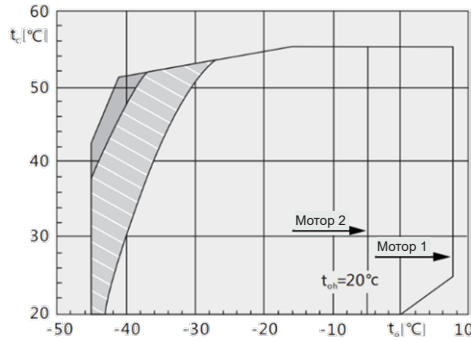
Аксессуары компрессора

| Модель | AF-4YG-9.2 |
|------------------------------|------------|
| Резиновые опоры | + |
| Заправка азотом | + |
| Модуль | + |
| Инструкция | + |
| Гарантийный талон | + |
| Реле перепада давления масла | — |

Рабочий диапазон компрессора

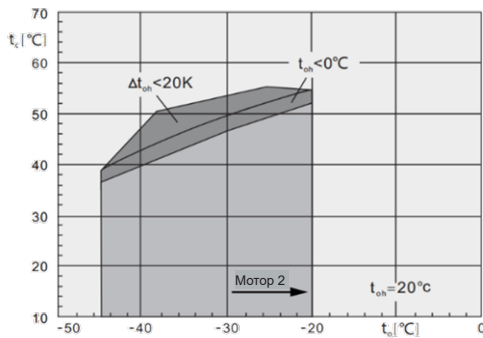
R404A&R507A

2YD/4YD-3~6/4YG-5~9



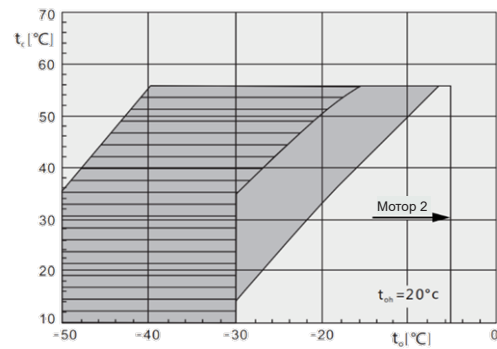
R22 воздушное охлаждение

2YD/4YD-3~5/4YG-5~6

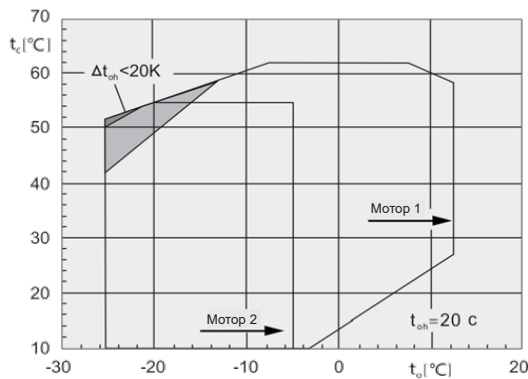


R22 воздушное охлаждение

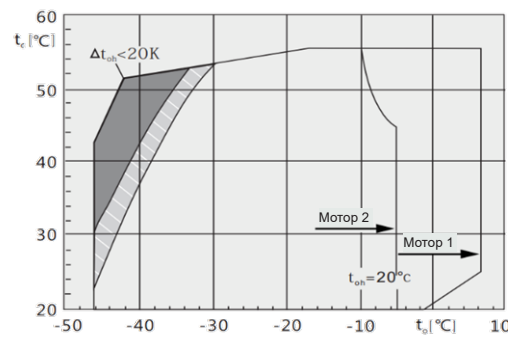
4YD-8~12/4YG-12~20/4VD-15~20/
4VG-25~30/6WD/6WG



R407C

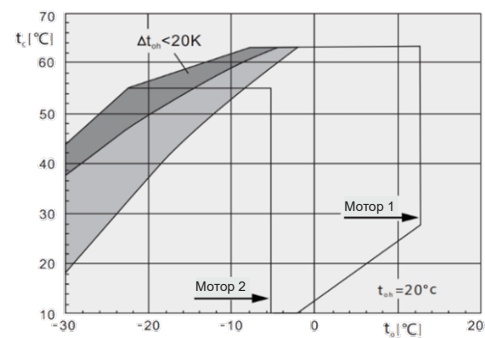


R404A&R507A 4YD-8~12/4YG-12~20/ 4VD-15~20/4VG-25~30/6WD/6WG



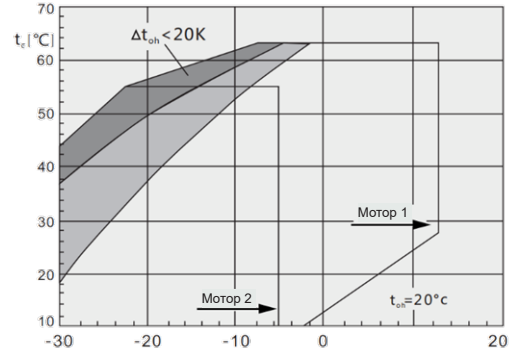
R22 охлаждение всасываемым газом

2YD/4YD-3~6/4YG-5~9

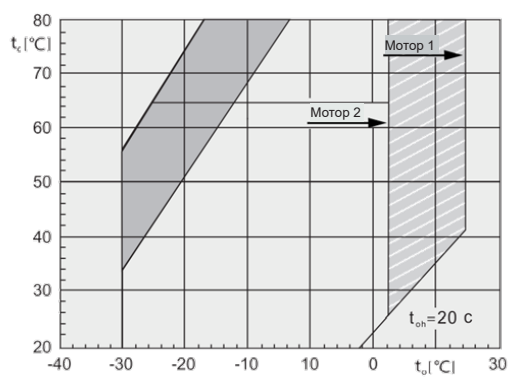


R22 охлаждение всасываемым газом

4YD-8~12/4YG-12~20/4VD-15~20/
4VG-25~30/6WD/6WG



R134a



t_o Температура кипения(°C)
 t_{oh} Температура всасываемого газа (°C)
 Δt_{oh} Перегрев всасываемого газа (°C)
 t_c Температура конденсации
 Температура всасываемого газа 20°C

Дополнительное охлаждение или макс. температура всасываемого газа 0°C
 Дополнительное охлаждение
 Дополнительное охлаждение и ограничение температуры всасываемого газа
 Перегрев на линии всасывания >10K

Холодопроизводительность компрессора

Модель AF-4YG-9.2

Данные приведены при температуре всасываемого газа 20 °С, частоте 50 Гц, без переохлаждения жидкости.

| Температура конденсации, °С | R 22 Холодопроизводительность, кВт/Потребляемая мощность, кВт | | | | | | | | | | | | | | | |
|-----------------------------|---|-------------------------|-------|-------|-------|------|-------|-------|-------|-------|------|------|-----|-----|-----|-----|
| | | Температура кипения, °С | | | | | | | | | | | | | | |
| | | 12.5 | 10 | 7.5 | 5 | 0 | -5 | -10 | -15 | -20 | -25 | -30 | -35 | -40 | -45 | -50 |
| 30 | Qo | 43.3 | 39.75 | 36.45 | 33.35 | 27.8 | 22.95 | 18.75 | 15.12 | 12 | 9.33 | 7.06 | | | | |
| | Pe | 5.50 | 5.69 | 5.82 | 5.90 | 5.92 | 5.78 | 5.53 | 5.18 | 4.77 | 4.34 | 3.93 | | | | |
| 40 | Qo | 38.9 | 35.65 | 32.6 | 29.8 | 24.7 | 20.25 | 16.42 | 13.1 | 10.24 | 7.79 | 5.71 | | | | |
| | Pe | 7.45 | 7.42 | 7.36 | 7.26 | 7.00 | 6.64 | 6.21 | 5.72 | 5.20 | 4.66 | 4.13 | | | | |
| 50 | Qo | 34.25 | 31.35 | 28.65 | 26.1 | 21.5 | 17.5 | 14.01 | 10.99 | 8.38 | 6.15 | 0 | | | | |
| | Pe | 9.27 | 9.05 | 8.82 | 8.57 | 8.06 | 7.50 | 6.92 | 6.30 | 5.66 | 4.99 | | | | | |

Система VARICOOL, дополнительное охлаждение, изменением положения всасывающего вентиля.

Дополнительное охлаждение или ограничение температуры всасываемого газа.

Дополнительное охлаждение или система CIC.

| Температура конденсации, °С | R134A Холодопроизводительность, кВт/Потребляемая мощность, кВт | | | | | | | | | | | |
|-----------------------------|--|-------------------------|-------|-------|-------|-------|-------|------|------|------|-----|-----|
| | | Температура кипения, °С | | | | | | | | | | |
| | | 12.5 | 10 | 7.5 | 5 | 0 | -5 | -10 | -15 | -20 | -25 | -30 |
| 50 | Qo | 22.55 | 20.55 | 18.64 | 16.89 | 13.75 | 11.04 | 8.73 | 6.77 | 5.1 | | |
| | Pe | 6.07 | 5.90 | 5.72 | 5.53 | 5.12 | 4.66 | 4.18 | 3.66 | 3.12 | | |
| 60 | Qo | 19.25 | 17.5 | 15.87 | 14.36 | 11.65 | 9.32 | 7.32 | 5.62 | 4.18 | | |
| | Pe | 6.86 | 6.63 | 6.39 | 6.14 | 5.62 | 5.07 | 4.49 | 3.89 | 3.25 | | |
| 70 | Qo | 15.97 | 14.52 | 13.16 | 11.9 | 9.62 | 7.66 | 5.98 | 4.56 | 3.35 | | |
| | Pe | 7.57 | 7.29 | 6.99 | 6.69 | 6.07 | 5.43 | 4.76 | 4.06 | 3.34 | | |

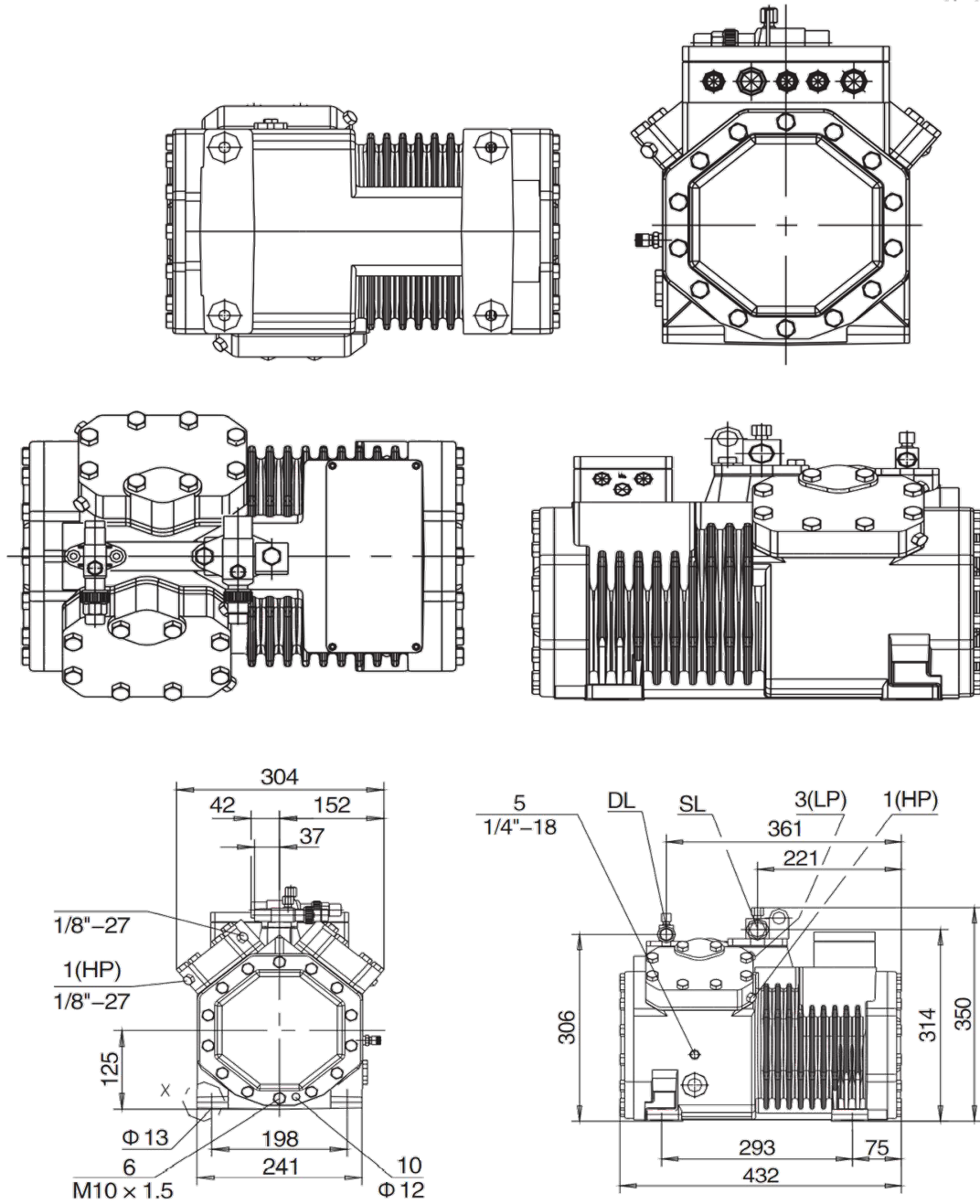
Дополнительное охлаждение или ограничение температуры всасываемого газа.

| Температура конденсации, °С | R404A R507A Холодопроизводительность, кВт/Потребляемая мощность, кВт | | | | | | | | | | | | | | | |
|-----------------------------|--|-------------------------|-------|------|-------|-------|-------|-------|-------|------|------|------|-----|-----|-----|-----|
| | | Температура кипения, °С | | | | | | | | | | | | | | |
| | | 7.5 | 5 | 0 | -5 | -10 | -15 | -20 | -25 | -30 | -35 | -40 | -45 | -50 | -55 | -60 |
| 30 | Qo | 38.8 | 35.6 | 29.9 | 24.9 | 20.6 | 16.88 | 13.66 | 10.89 | 8.53 | 6.53 | 4.84 | | | | |
| | Pe | 6.85 | 6.87 | 6.82 | 6.64 | 6.36 | 5.98 | 5.53 | 5.01 | 4.45 | 3.86 | 3.25 | | | | |
| 40 | Qo | 32.85 | 30.15 | 25.3 | 21.1 | 17.41 | 14.21 | 11.44 | 9.05 | 7 | 5.25 | 3.77 | | | | |
| | Pe | 8.35 | 8.27 | 8.01 | 7.64 | 7.18 | 6.63 | 6.02 | 5.36 | 4.66 | 3.94 | 3.20 | | | | |
| 50 | Qo | 27.05 | 24.85 | 20.9 | 17.38 | 14.31 | 11.62 | 9.28 | 7.24 | 5.48 | 3.96 | 2.66 | | | | |
| | Pe | 9.80 | 9.62 | 9.16 | 8.61 | 7.98 | 7.28 | 6.52 | 5.71 | 4.87 | 4.01 | 3.14 | | | | |

Дополнительное охлаждение или ограничение температуры всасываемого газа.

Дополнительное охлаждение или система CIC.

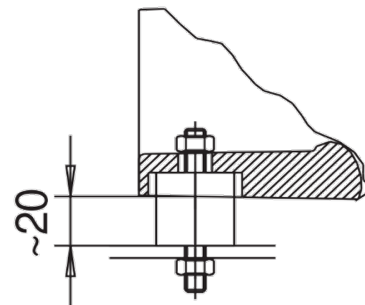
Чертежи и размеры



Положения присоединений:

1. Реле высокого давления (HP)
 2. Датчик температуры газа на нагнетании (HP)
 3. Реле низкого давления (LP)
 4. CIC-система
 5. Пробка для заправки масла
 6. Пробка для слива масла
 7. Масляный фильтр (с магнитом)
 8. Пробка возврата масла (из маслоотделителя)
 - 9а. Подключение выравнивания по газовой линии
 - 9б. Подключение выравнивания по масляной линии
 10. Подогреватель масла в картере
 11. Высокое давления масла
 12. Низкое давление масла
 16. Присоединение реле перепада давления масла «Delta-P»
- SL - Присоединение линии всасывания (вентиль)
 DL - Присоединения линии нагнетания (вентиль)
 Z/G - Коническая резьба

X 2:1



Технические характеристики компрессора

| Модель | | AF-4YD-8.2 |
|--|--|----------------------------------|
| Номинальная мощность л.с/кВт | | 8/5.5 |
| Объемная производительность, м ³ /час 50 Гц | | 41.3 |
| Кол-во цилиндров x Диаметр x Ход | | 4 x Ø60 x 42 |
| Нагнетательный и всасывающий вентили мм/дюйм | DL Нагнетательный вентиль | Ø 28 |
| | SL Всасывающий вентиль | Ø 35 |
| Объем масла, л | | 2.6 |
| Электрическая мощность В/ф/Гц | | 380-420YY/3/50 440-480YY/3/60 |
| Электрические характеристики | Максимальный рабочий ток, А | 17 |
| | Пусковой ток / Ток при заблокированном роторе, А | 49/81 |
| Тэн подогрева картера (220В), Вт | | 120 |
| Система смазки | | Центробежная смазка |
| Вес (включая заправку маслом), кг | | 134 |

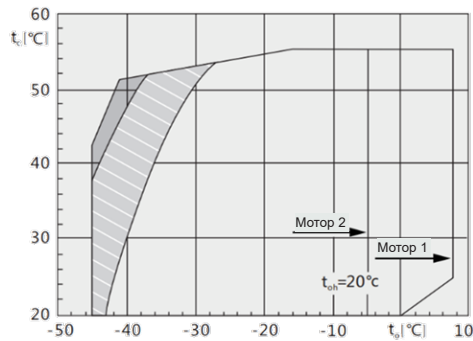
Аксессуары компрессора

| Модель | AF-4YD-8.2 |
|------------------------------|------------|
| Резиновые опоры | + |
| Заправка азотом | + |
| Модуль | + |
| Инструкция | + |
| Гарантийный талон | + |
| Реле перепада давления масла | — |

Рабочий диапазон компрессора

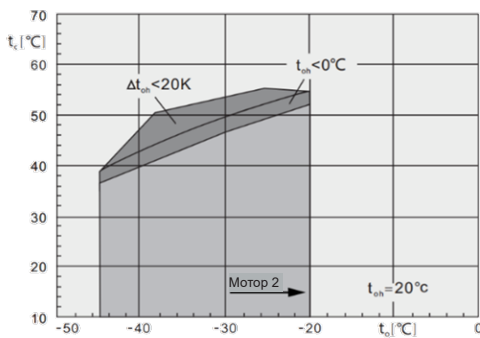
R404A&R507A

2YD/4YD-3~6/4YG-5~9



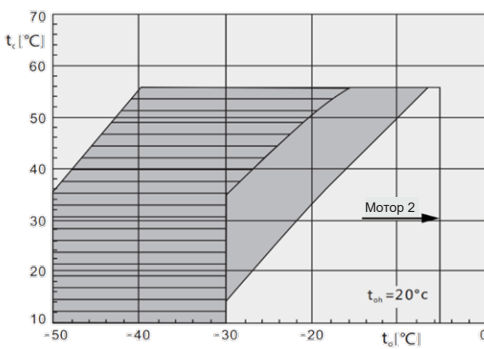
R22 воздушное охлаждение

2YD/4YD-3~5/4YG-5~6

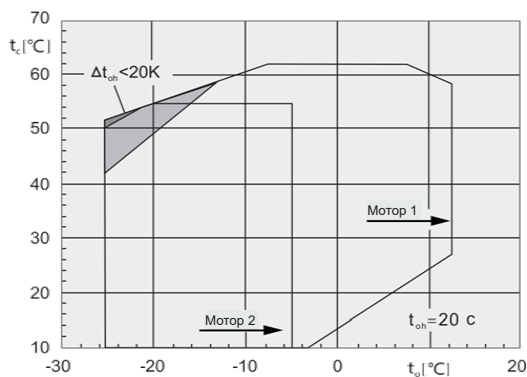


R22 воздушное охлаждение

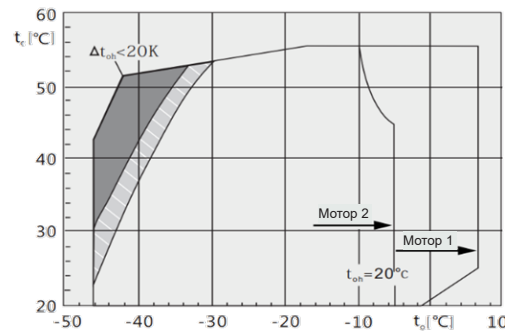
4YD-8~12/4YG-12~20/4VD-15~20/
4VG-25~30/6WD/6WG



R407C

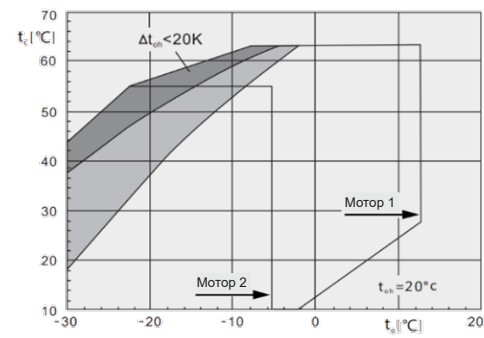


R404A&R507A 4YD-8~12/4YG-12~20/ 4VD-15~20/4VG-25~30/6WD/6WG



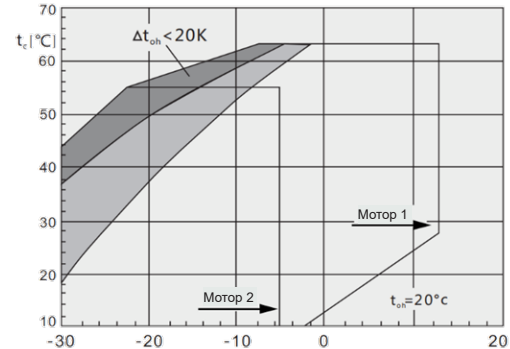
R22 охлаждение всасываемым газом

2YD/4YD-3~6/4YG-5~9

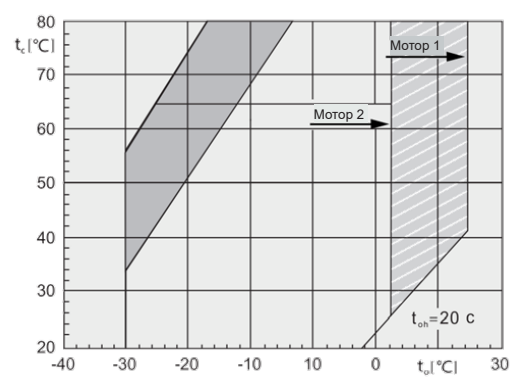


R22 охлаждение всасываемым газом

4YD-8~12/4YG-12~20/4VD-15~20/
4VG-25~30/6WD/6WG



R134a



t_o Температура кипения(°C)
 t_{oh} Температура всасываемого газа (°C)
 Δt_{oh} Перегрев всасываемого газа (°C)
 t_c Температура конденсации
 Температура всасываемого газа 20°C

Дополнительное охлаждение или макс. температура всасываемого газа 0°C
 Дополнительное охлаждение
 Дополнительное охлаждение и ограничение температуры всасываемого газа
 Перегрев на линии всасывания >10K

Холодопроизводительность компрессора

Модель AF-4YD-8.2

Данные приведены при температуре всасываемого газа 20 °С, частоте 50 Гц, без переохлаждения жидкости.

| Температура конденсации, °С | R 22 Холодопроизводительность, кВт/Потребляемая мощность, кВт | | | | | | | | | | | | | | | |
|-----------------------------|---|-------------------------|----|-----|---|---|-------|-------|-------|-------|-------|------|------|------|-----|-----|
| | | Температура кипения, °С | | | | | | | | | | | | | | |
| | | 12.5 | 10 | 7.5 | 5 | 0 | -5 | -10 | -15 | -20 | -25 | -30 | -35 | -40 | -45 | -50 |
| 30 | Qo | | | | | | 30.7 | 25.2 | 20.45 | 16.37 | 12.88 | 9.83 | 7.32 | 5.22 | | |
| | Pe | | | | | | 7.30 | 6.91 | 6.44 | 5.89 | 5.29 | 4.66 | 4.01 | 3.35 | | |
| 40 | Qo | | | | | | 27.1 | 22.15 | 17.84 | 14.15 | 11 | 8.2 | 5.92 | 4.01 | | |
| | Pe | | | | | | 8.39 | 7.77 | 7.11 | 6.42 | 5.70 | 5.06 | 4.31 | 3.51 | | |
| 50 | Qo | | | | | | 23.45 | 19.05 | 15.25 | 11.88 | 9.05 | 6.64 | 4.61 | 2.91 | | |
| | Pe | | | | | | 9.40 | 8.58 | 7.73 | 6.90 | 6.09 | 5.25 | 4.37 | 3.43 | | |

Система VARICOOL, дополнительное охлаждение, изменением положения всасывающего вентиля.

Дополнительное охлаждение или ограничение температуры всасываемого газа.

Дополнительное охлаждение или система CIC.

| Температура конденсации, °С | R134A Холодопроизводительность, кВт/Потребляемая мощность, кВт | | | | | | | | | | | |
|-----------------------------|--|-------------------------|------|-------|------|-------|-------|-------|-------|------|------|------|
| | | Температура кипения, °С | | | | | | | | | | |
| | | 12.5 | 10 | 7.5 | 5 | 0 | -5 | -10 | -15 | -20 | -25 | -30 |
| 30 | Qo | 38.4 | 35 | 31.8 | 28.9 | 23.6 | 19.12 | 15.28 | 12.03 | 9.28 | 6.98 | 5.08 |
| | Pe | 5.05 | 5.12 | 5.16 | 5.16 | 5.05 | 4.83 | 4.53 | 4.15 | 3.73 | 3.28 | 2.84 |
| 40 | Qo | 33.95 | 30.9 | 28.05 | 25.4 | 20.7 | 16.67 | 13.22 | 10.29 | 7.81 | 5.73 | 3.99 |
| | Pe | 6.63 | 6.52 | 6.39 | 6.24 | 5.87 | 5.43 | 4.93 | 4.40 | 3.83 | 3.26 | 2.69 |
| 50 | Qo | 29.35 | 26.7 | 24.2 | 21.9 | 17.73 | 14.17 | 11.11 | 8.52 | 6.32 | 4.47 | 2.93 |
| | Pe | 7.88 | 7.64 | 7.38 | 7.10 | 6.52 | 5.89 | 5.23 | 4.54 | 3.84 | 3.14 | 2.44 |

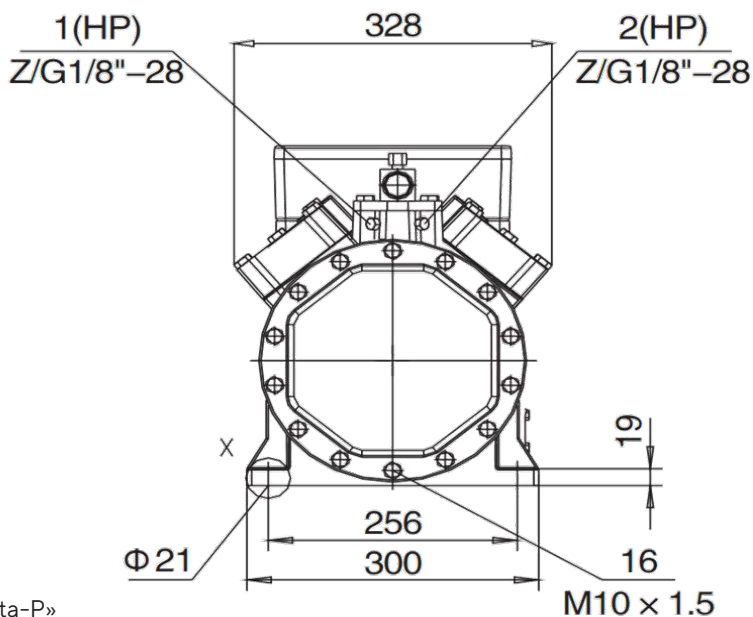
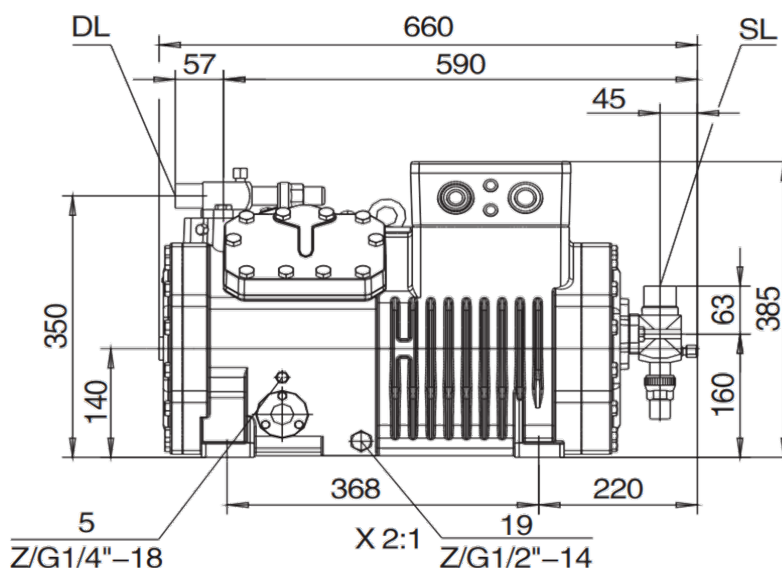
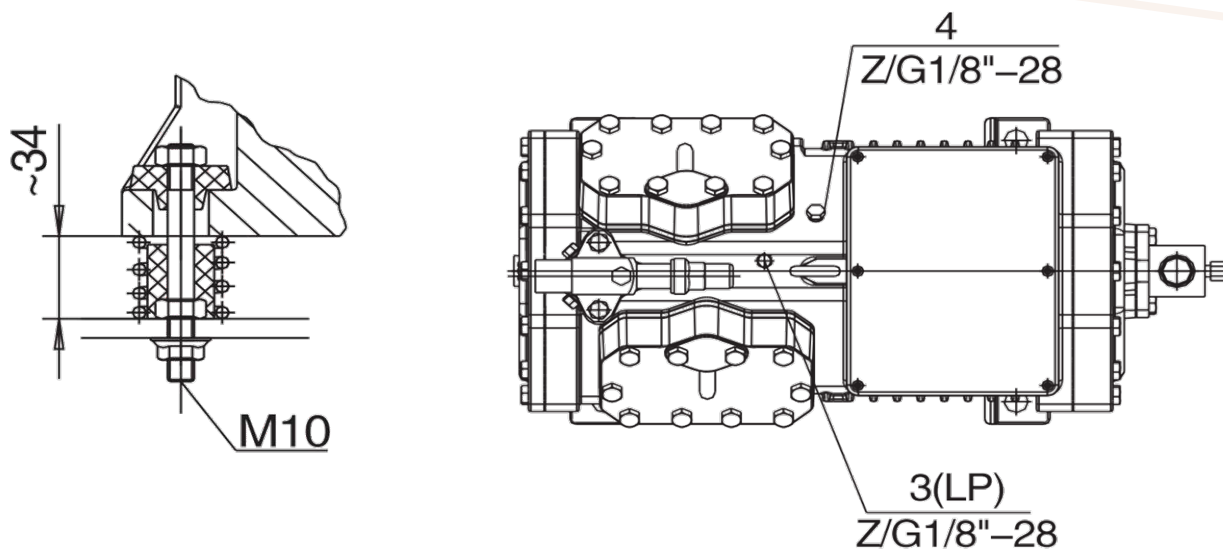
Дополнительное охлаждение или ограничение температуры всасываемого газа.

| Температура конденсации, °С | R404A R507A Холодопроизводительность, кВт/Потребляемая мощность, кВт | | | | | | | | | | | | | | | |
|-----------------------------|--|-------------------------|---|---|-------|-------|-------|-------|-------|-------|------|------|------|-----|-----|-----|
| | | Температура кипения, °С | | | | | | | | | | | | | | |
| | | 7.5 | 5 | 0 | -5 | -10 | -15 | -20 | -25 | -30 | -35 | -40 | -45 | -50 | -55 | -60 |
| 30 | Qo | | | | 33.05 | 27.25 | 22.2 | 17.89 | 14.17 | 10.99 | 8.3 | 6.04 | 4.15 | | | |
| | Pe | | | | 8.74 | 8.17 | 7.55 | 6.87 | 6.16 | 5.41 | 4.64 | 3.86 | 3.07 | | | |
| 40 | Qo | | | | 27.75 | 22.8 | 18.48 | 14.76 | 11.56 | 8.83 | 6.52 | 4.58 | 2.96 | | | |
| | Pe | | | | 9.86 | 9.05 | 8.20 | 7.34 | 6.46 | 5.57 | 4.66 | 3.74 | 2.81 | | | |
| 50 | Qo | | | | 18.35 | 14.79 | 11.71 | 9.07 | 6.8 | 4.88 | 3.26 | | | | | |
| | Pe | | | | 9.74 | 8.71 | 7.68 | 6.65 | 5.61 | 4.55 | 3.46 | | | | | |

Дополнительное охлаждение или ограничение температуры всасываемого газа.

Дополнительное охлаждение или система CIC.

Чертежи и размеры



Положения присоединений:

1. Реле высокого давления (HP)
 2. Датчик температуры газа на нагнетании (HP)
 3. Реле низкого давления (LP)
 4. SIC-система
 5. Пробка для заправки масла
 6. Пробка для слива масла
 7. Масляный фильтр (с магнитом)
 8. Пробка возврата масла (из маслоотделителя)
 - 9а. Подключение выравнивания по газовой линии
 - 9б. Подключение выравнивания по масляной линии
 10. Подогреватель масла в картере
 11. Высокое давления масла
 12. Низкое давление масла
 16. Присоединение реле перепада давления масла «Delta-P»
- SL - Присоединение линии всасывания (вентиль)
 DL - Присоединения линии нагнетания (вентиль)
 Z/G - Коническая резьба

Технические характеристики компрессора

| Модель | | AF-4YG-12.2 |
|--|--|----------------------------------|
| Номинальная мощность л.с/кВт | | 12/8.8 |
| Объемная производительность, м ³ /час 50 Гц | | 41.3 |
| Кол-во цилиндров x Диаметр x Ход | | 4 x Ø60 x 42 |
| Нагнетательный и всасывающий вентили мм/дюйм | DL Нагнетательный вентиль | Ø 28 |
| | SL Всасывающий вентиль | Ø 35 |
| Объем масла, л | | 2.6 |
| Электрическая мощность В/ф/Гц | | 380-420YY/3/50 440-480YY/3/60 |
| Электрические характеристики | Максимальный рабочий ток, А | 24 |
| | Пусковой ток / Ток при заблокированном роторе, А | 69/113 |
| Тэн подогрева картера (220В), Вт | | 140 |
| Система смазки | | Центробежная смазка |
| Вес (включая заправку маслом), кг | | 141 |

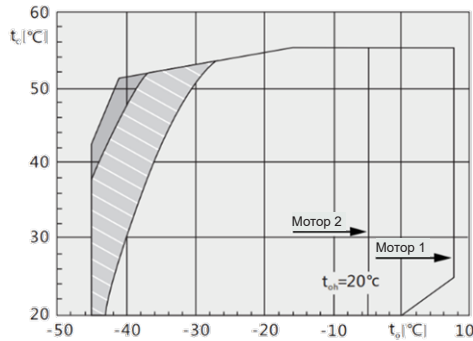
Аксессуары компрессора

| Модель | AF-4YG-12.2 |
|------------------------------|-------------|
| Резиновые опоры | + |
| Заправка азотом | + |
| Модуль | + |
| Инструкция | + |
| Гарантийный талон | + |
| Реле перепада давления масла | — |

Рабочий диапазон компрессора

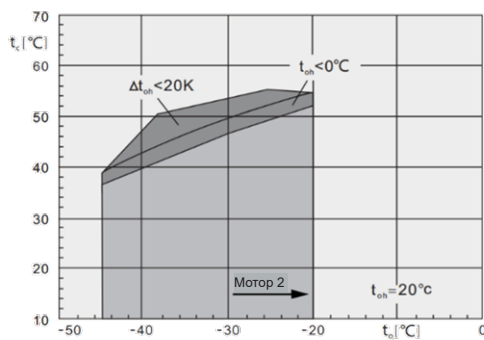
R404A&R507A

2YD/4YD-3~6/4YG-5~9



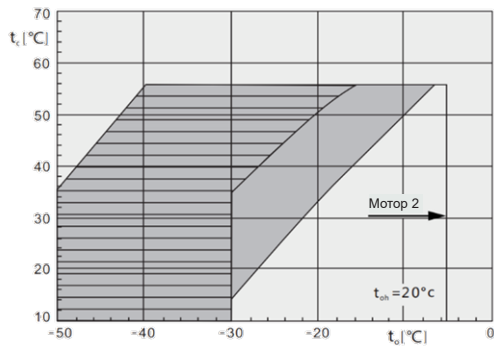
R22 воздушное охлаждение

2YD/4YD-3~5/4YG-5~6

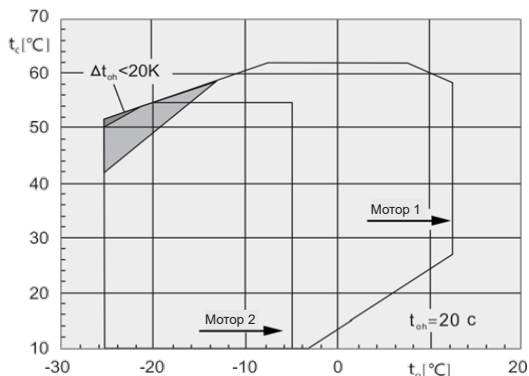


R22 воздушное охлаждение

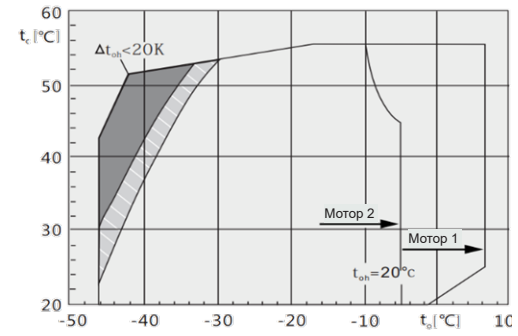
4YD-8~12/4YG-12~20/4VD-15~20/
4VG-25~30/6WD/6WG



R407C

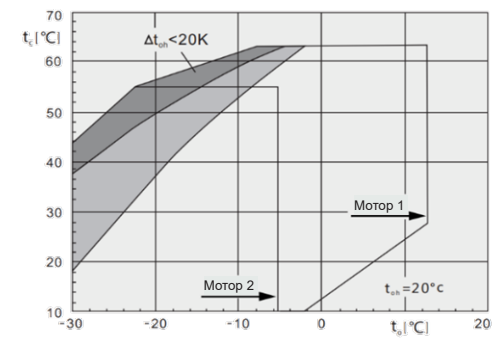


R404A&R507A 4YD-8~12/4YG-12~20/ 4VD-15~20/4VG-25~30/6WD/6WG



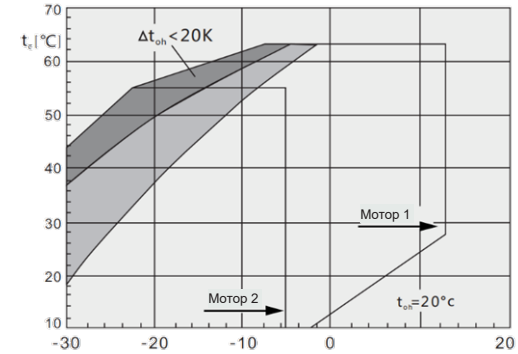
R22 охлаждение всасываемым газом

2YD/4YD-3~6/4YG-5~9

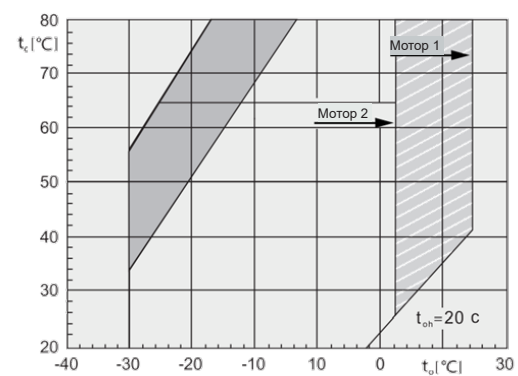


R22 охлаждение всасываемым газом

4YD-8~12/4YG-12~20/4VD-15~20/
4VG-25~30/6WD/6WG



R134a



t_o Температура кипения(°C)
 t_{oh} Температура всасываемого газа (°C)
 Δt_{oh} Перегрев всасываемого газа (°C)
 t_c Температура конденсации
 Температура всасываемого газа 20°C

Дополнительное охлаждение или макс. температура всасываемого газа 0°C
 Дополнительное охлаждение
 Дополнительное охлаждение и ограничение температуры всасываемого газа
 Перегрев на линии всасывания >10K

Холодопроизводительность компрессора

Модель AF-4YG-12.2

Данные приведены при температуре всасываемого газа 20 °С, частоте 50 Гц, без переохлаждения жидкости.

| Температура конденсации, °С | R 22 Холодопроизводительность, кВт/Потребляемая мощность, кВт | | | | | | | | | | | | | | | |
|-----------------------------|---|-------------------------|-------|-------|-------|-------|-------|-------|-------|-------|-------|------|-----|-----|-----|-----|
| | | Температура кипения, °С | | | | | | | | | | | | | | |
| | | 12.5 | 10 | 7.5 | 5 | 0 | -5 | -10 | -15 | -20 | -25 | -30 | -35 | -40 | -45 | -50 |
| 30 | Qo | 57.1 | 52.4 | 48.1 | 44 | 36.7 | 30.35 | 24.8 | 20.05 | 15.93 | 12.41 | 9.41 | | | | |
| | Pe | 6.90 | 7.04 | 7.13 | 7.18 | 7.17 | 7.00 | 6.70 | 6.28 | 5.76 | 5.15 | 4.46 | | | | |
| 40 | Qo | 50.8 | 46.65 | 42.75 | 39.1 | 32.55 | 26.8 | 21.85 | 17.55 | 13.85 | 10.68 | 7.98 | | | | |
| | Pe | 9.07 | 9.03 | 8.95 | 8.84 | 8.52 | 8.09 | 7.56 | 6.95 | 6.27 | 5.55 | 4.79 | | | | |
| 50 | Qo | 44.4 | 40.7 | 37.25 | 34.05 | 28.2 | 23.15 | 18.77 | 14.98 | 11.73 | 8.95 | | | | | |
| | Pe | 11.07 | 10.87 | 10.64 | 10.38 | 9.80 | 9.13 | 8.39 | 7.59 | 6.74 | 5.86 | | | | | |

- Система VARICOOL, дополнительное охлаждение, изменением положения всасывающего вентиля.
- Дополнительное охлаждение или ограничение температуры всасываемого газа.
- Дополнительное охлаждение или система CIC.

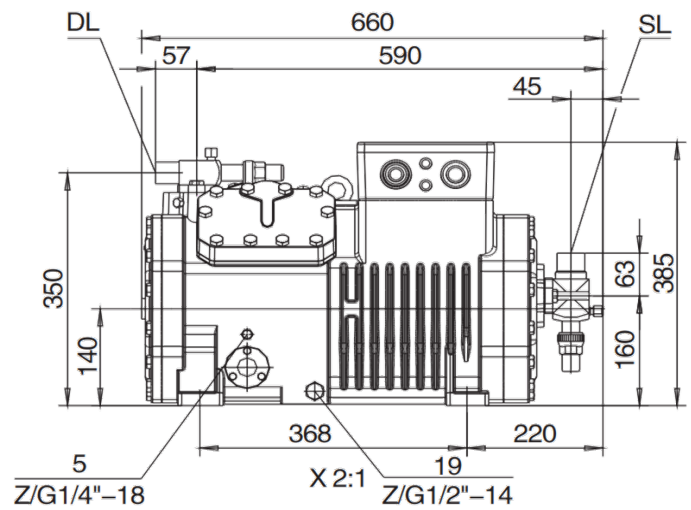
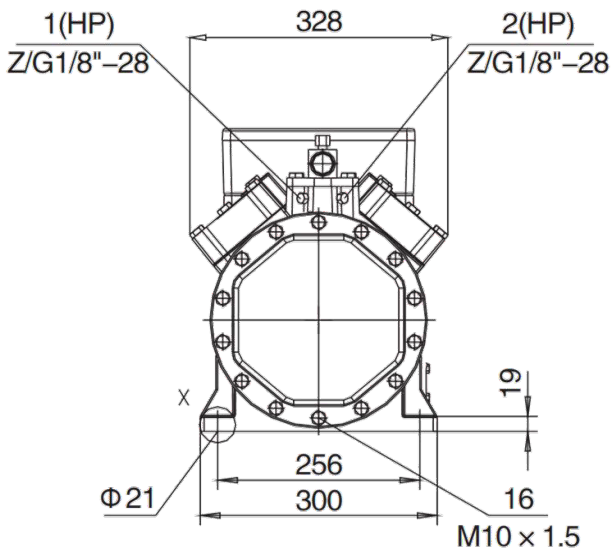
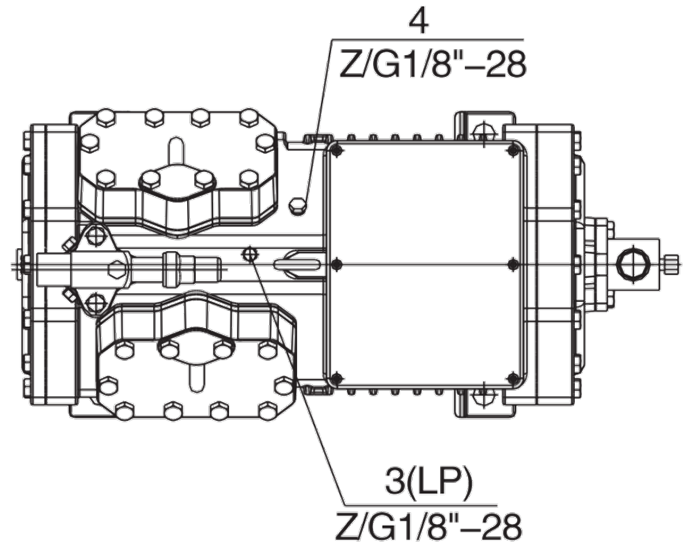
| Температура конденсации, °С | R134A Холодопроизводительность, кВт/Потребляемая мощность, кВт | | | | | | | | | | | |
|-----------------------------|--|-------------------------|-------|-------|-------|-------|-------|-------|------|------|-----|-----|
| | | Температура кипения, °С | | | | | | | | | | |
| | | 12.5 | 10 | 7.5 | 5 | 0 | -5 | -10 | -15 | -20 | -25 | -30 |
| 50 | Qo | 29.1 | 26.4 | 23.9 | 21.55 | 17.39 | 13.81 | 10.75 | 8.14 | 5.94 | | |
| | Pe | 7.51 | 7.33 | 7.12 | 6.88 | 6.34 | 5.73 | 5.06 | 4.37 | 3.66 | | |
| 60 | Qo | 24.45 | 22.15 | 19.99 | 18 | 14.42 | 11.34 | 8.71 | 6.46 | 4.56 | | |
| | Pe | 8.49 | 8.18 | 7.86 | 7.51 | 6.79 | 6.02 | 5.21 | 4.40 | 3.58 | | |
| 70 | Qo | 19.85 | 17.95 | 16.17 | 14.52 | 11.54 | 8.97 | 6.76 | 4.88 | 3.29 | | |
| | Pe | 9.15 | 8.75 | 8.33 | 7.91 | 7.04 | 6.14 | 5.24 | 4.33 | 3.43 | | |

- Дополнительное охлаждение или ограничение температуры всасываемого газа.

| Температура конденсации, °С | R404A R507A Холодопроизводительность, кВт/Потребляемая мощность, кВт | | | | | | | | | | | | | | | |
|-----------------------------|--|-------------------------|-------|-------|-------|-------|-------|-------|-------|-------|------|------|-----|-----|-----|-----|
| | | Температура кипения, °С | | | | | | | | | | | | | | |
| | | 7.5 | 5 | 0 | -5 | -10 | -15 | -20 | -25 | -30 | -35 | -40 | -45 | -50 | -55 | -60 |
| 30 | Qo | 51.5 | 47.2 | 39.45 | 32.75 | 26.9 | 21.9 | 17.55 | 13.83 | 10.65 | 7.96 | 5.7 | | | | |
| | Pe | 8.63 | 8.63 | 8.49 | 8.22 | 7.81 | 7.29 | 6.68 | 6.00 | 5.26 | 4.48 | 3.68 | | | | |
| 40 | Qo | 43.5 | 39.85 | 33.3 | 27.55 | 22.6 | 18.26 | 14.53 | 11.32 | 8.59 | 6.27 | 4.32 | | | | |
| | Pe | 10.66 | 10.47 | 9.99 | 9.40 | 8.72 | 7.96 | 7.15 | 6.29 | 5.40 | 4.51 | 3.62 | | | | |
| 50 | Qo | 35.4 | 32.4 | 27.05 | 22.35 | 18.23 | 14.65 | 11.55 | 8.88 | 6.59 | 4.65 | 3.02 | | | | |
| | Pe | 12.28 | 11.93 | 11.17 | 10.33 | 9.42 | 8.45 | 7.45 | 6.42 | 5.39 | 4.36 | 3.36 | | | | |

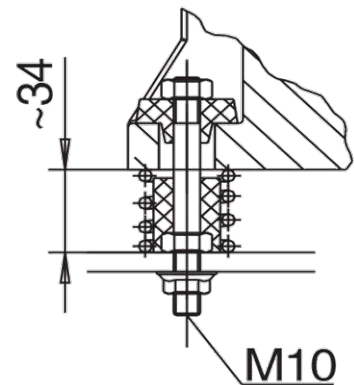
- Дополнительное охлаждение или ограничение температуры всасываемого газа.
- Дополнительное охлаждение или система CIC.

Чертежи и размеры



Положения присоединений:

1. Реле высокого давления (HP)
 2. Датчик температуры газа на нагнетании (HP)
 3. Реле низкого давления (LP)
 4. SIC-система
 5. Пробка для заправки масла
 6. Пробка для слива масла
 7. Масляный фильтр (с магнитном)
 8. Пробка возврата масла (из маслоотделителя)
 - 9а. Подключение выравнивания по газовой линии
 - 9б. Подключение выравнивания по масляной линии
 10. Подогреватель масла в картере
 11. Высокое давления масла
 12. Низкое давление масла
 16. Присоединение реле перепада давления масла «Delta-P»
- SL - Присоединение линии всасывания (вентиль)
DL - Присоединения линии нагнетания (вентиль)
Z/G - Коническая резьба



Технические характеристики компрессора

| Модель | | AF-4YD-10.2 |
|--|--|----------------------------------|
| Номинальная мощность л.с/кВт | | 10/7.5 |
| Объемная производительность, м ³ /час 50 Гц | | 48.5 |
| Кол-во цилиндров x Диаметр x Ход | | 4 x Ø65 x 42 |
| Нагнетательный и всасывающий вентили мм/дюйм | DL Нагнетательный вентиль | Ø 28 |
| | SL Всасывающий вентиль | Ø 35 |
| Объем масла, л | | 2.6 |
| Электрическая мощность В/ф/Гц | | 380-420YY/3/50 440-480YY/3/60 |
| Электрические характеристики | Максимальный рабочий ток, А | 21 |
| | Пусковой ток / Ток при заблокированном роторе, А | 59/99 |
| Тэн подогрева картера (220В), Вт | | 140 |
| Система смазки | | Центробежная смазка |
| Вес (включая заправку маслом), кг | | 139 |

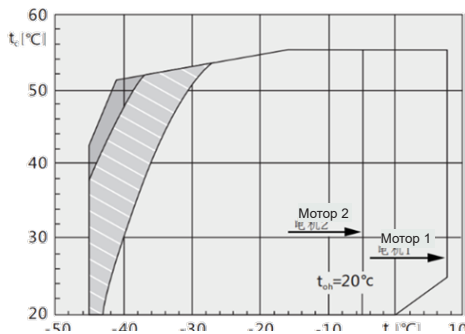
Аксессуары компрессора

| Модель | AF-4YD-10.2 |
|------------------------------|-------------|
| Резиновые опоры | + |
| Заправка азотом | + |
| Модуль | + |
| Инструкция | + |
| Гарантийный талон | + |
| Реле перепада давления масла | — |

Рабочий диапазон компрессора

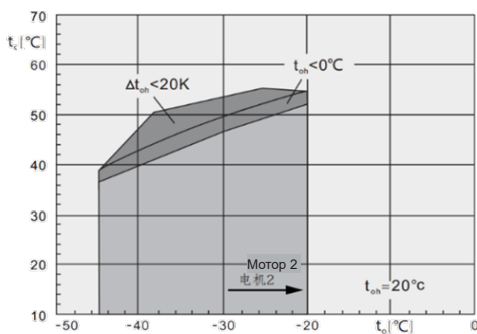
R404A&R507A

2YD/4YD-3~6/4YG-5~9



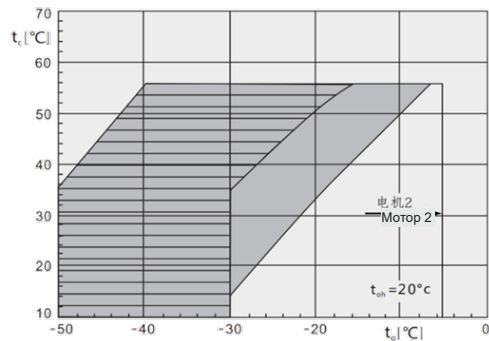
R22 воздушное охлаждение

2YD/4YD-3~5/4YG-5~6

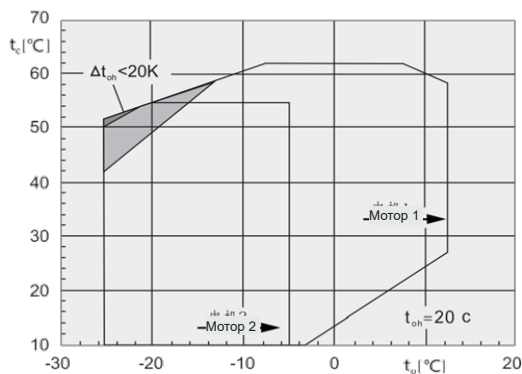


R22 воздушное охлаждение

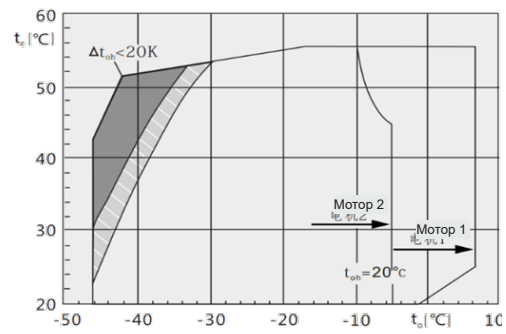
4YD-8~12/4YG-12~20/4VD-15~20/
4VG-25~30/6WD/6WG



R407C

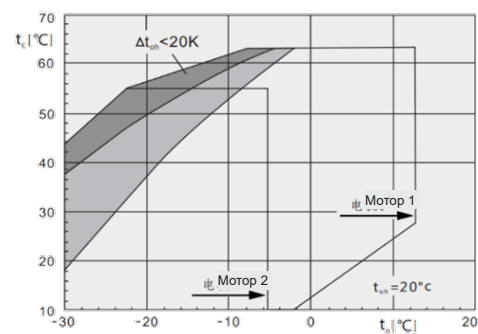


R404A&R507A 4YD-8~12/4YG-12~20/ 4VD-15~20/4VG-25~30/6WD/6WG



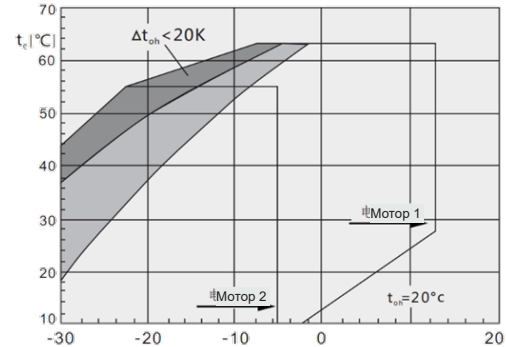
R22 охлаждение всасываемым газом

2YD/4YD-3~6/4YG-5~9

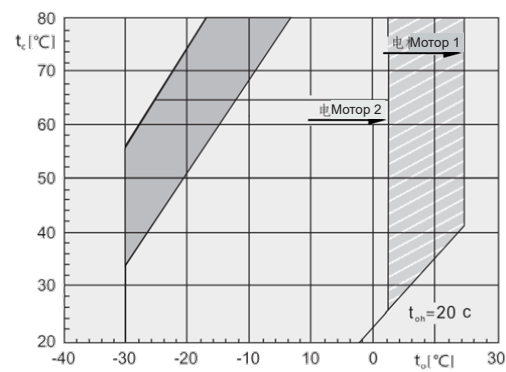


R22 охлаждение всасываемым газом

4YD-8~12/4YG-12~20/4VD-15~20/
4VG-25~30/6WD/6WG



R134a



t_o Температура кипения(°C)
 t_{oh} Температура всасываемого газа (°C)
 Δt_{oh} Перегрев всасываемого газа (°C)
 t_c Температура конденсации
 Температура всасываемого газа 20°C

Дополнительное охлаждение или макс. температура всасываемого газа 0°C
 Дополнительное охлаждение
 Дополнительное охлаждение и ограничение температуры всасываемого газа
 Перегрев на линии всасывания >10K

Холодопроизводительность компрессора

Модель AF-4YD-10.2

Данные приведены при температуре всасываемого газа 20 °С, частоте 50 Гц, без переохлаждения жидкости.

| Температура конденсации, °С | R 22 Холодопроизводительность, кВт/Потребляемая мощность, кВт | | | | | | | | | | | | | | | |
|-----------------------------|---|-------------------------|----|-----|---|---|-------|-------|------|-------|-------|-------|------|------|-----|-----|
| | | Температура кипения, °С | | | | | | | | | | | | | | |
| | | 12.5 | 10 | 7.5 | 5 | 0 | -5 | -10 | -15 | -20 | -25 | -30 | -35 | -40 | -45 | -50 |
| 30 | Qo | | | | | | 35.65 | 29.25 | 23.7 | 18.94 | 14.86 | 11.33 | 8.39 | 5.92 | | |
| | Pe | | | | | | 8.44 | 8.03 | 7.49 | 6.86 | 6.14 | 5.46 | 4.70 | 3.96 | | |
| 40 | Qo | | | | | | 31.45 | 25.7 | 20.7 | 16.39 | 12.71 | 9.5 | 6.85 | 4.63 | | |
| | Pe | | | | | | 9.74 | 9.03 | 8.25 | 7.42 | 6.56 | 5.68 | 4.83 | 4.02 | | |
| 50 | Qo | | | | | | 27.3 | 22.15 | 17.7 | 13.8 | 10.51 | 7.7 | 5.33 | 3.35 | | |
| | Pe | | | | | | 10.92 | 9.94 | 8.93 | 7.95 | 6.91 | 5.89 | 4.93 | 4.04 | | |

Система VARICOOL, дополнительное охлаждение, изменением положения всасывающего вентиля.

Дополнительное охлаждение или ограничение температуры всасываемого газа.

Дополнительное охлаждение или система CIC.

| Температура конденсации, °С | R134A Холодопроизводительность, кВт/Потребляемая мощность, кВт | | | | | | | | | | | | |
|-----------------------------|--|-------------------------|-------|-------|-------|-------|-------|-------|-------|-------|------|------|--|
| | | Температура кипения, °С | | | | | | | | | | | |
| | | 12.5 | 10 | 7.5 | 5 | 0 | -5 | -10 | -15 | -20 | -25 | -30 | |
| 30 | Qo | 44.85 | 40.85 | 37.15 | 33.7 | 27.55 | 22.3 | 17.79 | 13.96 | 10.73 | 8.02 | 5.76 | |
| | Pe | 5.88 | 6.01 | 6.08 | 6.10 | 5.99 | 5.73 | 5.33 | 4.84 | 4.30 | 3.73 | 3.17 | |
| 40 | Qo | 39.6 | 36 | 32.7 | 29.65 | 24.15 | 19.41 | 15.36 | 11.92 | 9 | 6.54 | 4.48 | |
| | Pe | 7.63 | 7.56 | 7.45 | 7.29 | 6.89 | 6.38 | 5.77 | 5.11 | 4.41 | 3.70 | 3.01 | |
| 50 | Qo | 34.2 | 31.1 | 28.2 | 25.45 | 20.6 | 16.45 | 12.87 | 9.82 | 7.23 | 5.05 | 3.22 | |
| | Pe | 9.11 | 8.85 | 8.56 | 8.26 | 7.58 | 6.84 | 6.05 | 5.24 | 4.40 | 3.58 | 2.77 | |

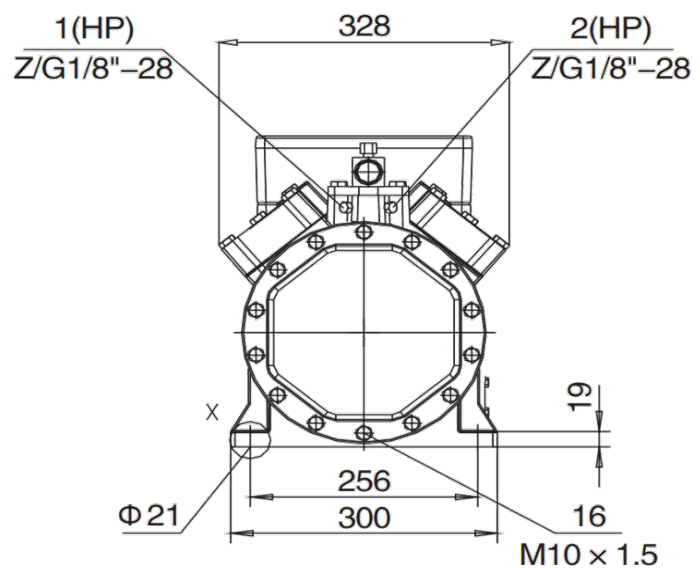
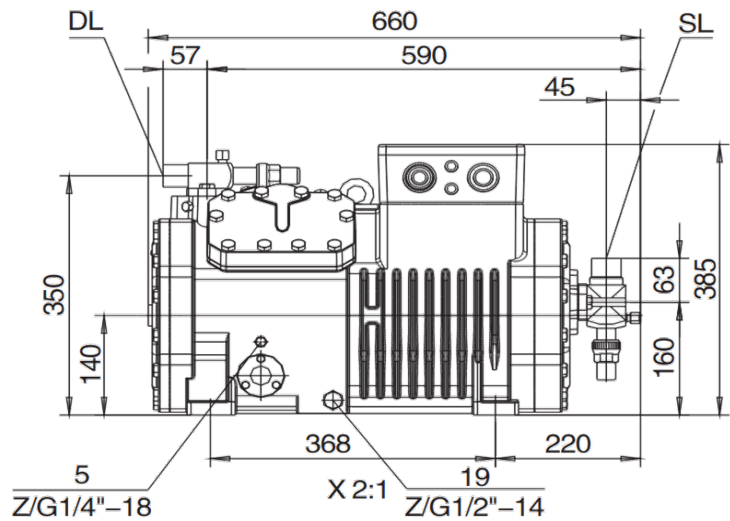
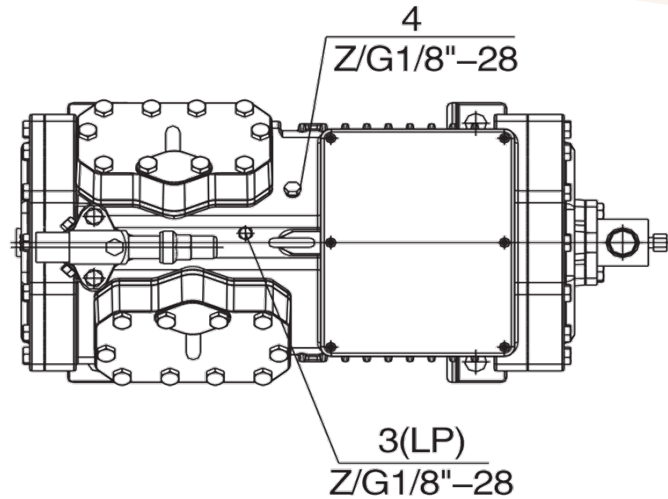
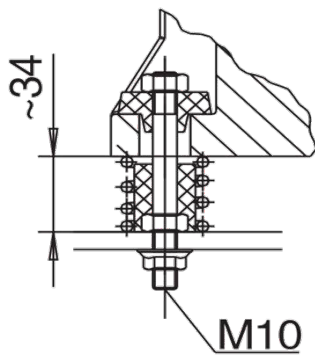
Дополнительное охлаждение или ограничение температуры всасываемого газа.

| Температура конденсации, °С | R404A R507A Холодопроизводительность, кВт/Потребляемая мощность, кВт | | | | | | | | | | | | | | | |
|-----------------------------|--|-------------------------|---|---|-------|-------|-------|-------|-------|-------|------|------|------|-----|-----|-----|
| | | Температура кипения, °С | | | | | | | | | | | | | | |
| | | 7.5 | 5 | 0 | -5 | -10 | -15 | -20 | -25 | -30 | -35 | -40 | -45 | -50 | -55 | -60 |
| 30 | Qo | | | | 38.3 | 31.6 | 25.75 | 20.7 | 16.39 | 12.69 | 9.55 | 6.91 | 4.69 | | | |
| | Pe | | | | 10.07 | 9.37 | 8.64 | 7.87 | 7.06 | 6.22 | 5.34 | 4.43 | 3.48 | | | |
| 40 | Qo | | | | 32.3 | 26.5 | 21.5 | 17.13 | 13.4 | 10.22 | 7.52 | 5.24 | 3.35 | | | |
| | Pe | | | | 11.39 | 10.45 | 9.47 | 8.45 | 7.41 | 6.35 | 5.30 | 4.25 | 3.22 | | | |
| 50 | Qo | | | | 21.5 | 17.29 | 13.66 | 10.55 | 7.89 | 5.64 | 3.76 | | | | | |
| | Pe | | | | 11.26 | 10.04 | 8.80 | 7.53 | 6.28 | 5.05 | 3.88 | | | | | |

Дополнительное охлаждение или ограничение температуры всасываемого газа.

Дополнительное охлаждение или система CIC.

Чертежи и размеры



Положения присоединений:

- 1. Реле высокого давления (HP)
- 2. Датчик температуры газа на нагнетании (HP)
- 3. Реле низкого давления (LP)
- 4. CIC-система
- 5. Пробка для заправки масла
- 6. Пробка для слива масла
- 7. Масляный фильтр (с магнитом)
- 8. Пробка возврата масла (из маслоотделителя)
- 9а. Подключение выравнивания по газовой линии
- 9б. Подключение выравнивания по масляной линии
- 10. Подогреватель масла в картере
- 11. Высокое давления масла
- 12. Низкое давление масла
- 16. Присоединение реле перепада давления масла «Delta-P»
- SL - Присоединение линии всасывания (вентиль)
- DL - Присоединения линии нагнетания (вентиль)
- Z/G - Коническая резьба

Технические характеристики компрессора

| Модель | | AF-4YG-15.2 |
|--|--|-------------------------------|
| Номинальная мощность л.с/кВт | | 15/10.5 |
| Объемная производительность, м ³ /час 50 Гц | | 48.5 |
| Кол-во цилиндров x Диаметр x Ход | | 4 X Ø65 X 42 |
| Нагнетательный и всасывающий вентили мм/дюйм | DL Нагнетательный вентиль | Ø28 |
| | SL Всасывающий вентиль | Ø35 |
| Объем масла, л | | 2.6 |
| Электрическая мощность В/ф/Гц | | 380-420YY/3/50 440-480YY/3/60 |
| Электрические характеристики | Максимальный рабочий ток, А | 31 |
| | Пусковой ток / Ток при заблокированном роторе, А | 81/132 |
| Тэн подогрева картера (220В), Вт | | 140 |
| Система смазки | | Центробежная смазка |
| Вес (включая заправку маслом), кг | | 147 |

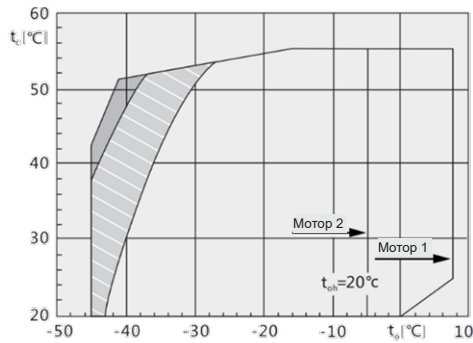
Аксессуары компрессора

| Модель | AF-4YG-15.2 |
|------------------------------|-------------|
| Резиновые опоры | + |
| Заправка азотом | + |
| Модуль | + |
| Инструкция | + |
| Гарантийный талон | + |
| Реле перепада давления масла | - |

Рабочий диапазон компрессора

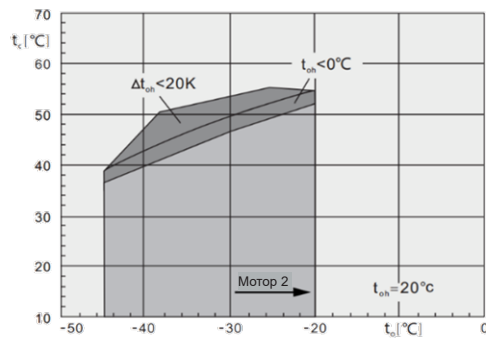
R404A&R507A

2YD/4YD-3~6/4YG-5~9



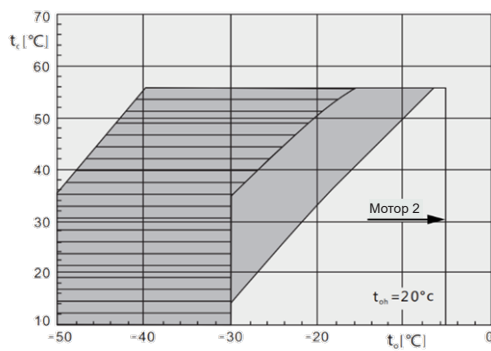
R22 воздушное охлаждение

2YD/4YD-3~5/4YG-5~6

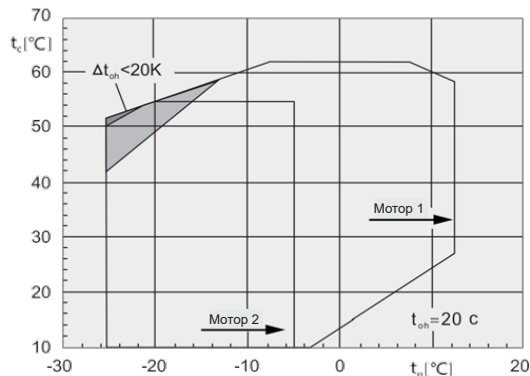


R22 воздушное охлаждение

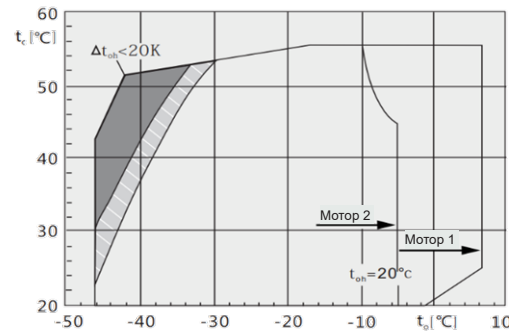
4YD-8~12/4YG-12~20/
4VD-15~20/4VG-25~30/6WD/6WG



R407C

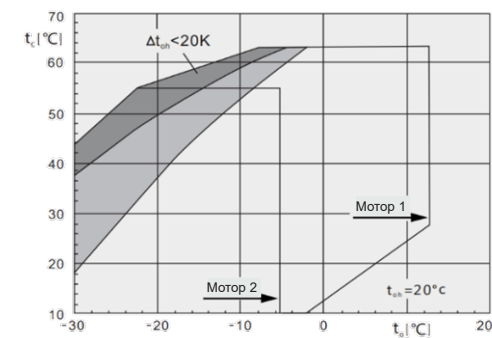


**R404A&R507A 4YD-8~12/4YG-12~20/
4VD-15~20/4VG-25~30/6WD/6WG**



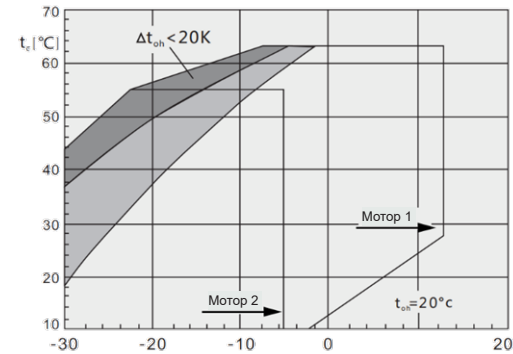
R22 охлаждение всасываемым газом

2YD/4YD-3~6/4YG-5~9

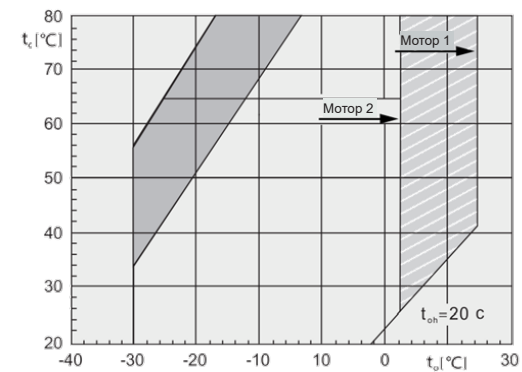


R22 охлаждение всасываемым газом

4YD-8~12/4YG-12~20/4VD-15~20/
4VG-25~30/6WD/6WG



R134a



t_o Температура кипения(°C)
 t_{oh} Температура всасываемого газа (°C)
 Δt_{oh} Перегрев всасываемого газа (°C)
 t_c Температура конденсации
 Температура всасываемого газа 20°C

- Дополнительное охлаждение или макс. температура всасываемого газа 0°C
- Дополнительное охлаждение
- Дополнительное охлаждение и ограничение температуры всасываемого газа
- Перегрев на линии всасывания >10K

Холодопроизводительность компрессора

Модель AF-4YG-15.2

Данные приведены при температуре всасываемого газа 20 °С, частоте 50 Гц, без переохлаждения жидкости.

| Температура конденсации, °С | Холодопроизводительность, кВт/Потребляемая мощность, кВт | | | | | | | | | | | | | | | |
|-----------------------------|--|-------------------------|-------|-------|-------|-------|-------|------|-------|-------|-------|-------|-----|-----|-----|-----|
| | | Температура кипения, °С | | | | | | | | | | | | | | |
| | | 12.5 | 10 | 7.5 | 5 | 0 | -5 | -10 | -15 | -20 | -25 | -30 | -35 | -40 | -45 | -50 |
| 30 | Qo | 68.4 | 62.8 | 57.6 | 52.7 | 43.8 | 36.15 | 29.5 | 23.75 | 18.81 | 14.59 | 11.0 | | | | |
| | Pe | 8.33 | 8.45 | 8.52 | 8.54 | 8.45 | 8.20 | 7.81 | 7.28 | 6.65 | 5.93 | 5.14 | | | | |
| 40 | Qo | 60.9 | 55.9 | 51.2 | 46.8 | 38.85 | 31.95 | 26 | 20.8 | 16.36 | 12.55 | 9.320 | | | | |
| | Pe | 10.65 | 10.57 | 10.45 | 10.29 | 9.88 | 6.35 | 8.72 | 8.00 | 7.21 | 6.36 | 5.49 | | | | |
| 50 | Qo | 53.3 | 48.9 | 44.7 | 40.8 | 33.8 | 27.7 | 22.4 | 17.86 | 13.94 | 10.61 | | | | | |
| | Pe | 12.86 | 12.58 | 12.27 | 11.94 | 11.23 | 10.45 | 9.60 | 8.70 | 7.74 | 6.73 | | | | | |

 Система VARICOOL, дополнительное охлаждение, изменением положения всасывающего вентиля.

 Дополнительное охлаждение или ограничение температуры всасываемого газа.

 Дополнительное охлаждение или система CIC.

| Температура конденсации, °С | Холодопроизводительность, кВт/Потребляемая мощность, кВт | | | | | | | | | | | |
|-----------------------------|--|-------------------------|-------|-------|-------|-------|-------|-------|------|------|-----|-----|
| | | Температура кипения, °С | | | | | | | | | | |
| | | 12.5 | 10 | 7.5 | 5 | 0 | -5 | -10 | -15 | -20 | -25 | -30 |
| 50 | Qo | 34.7 | 31.45 | 28.45 | 25.65 | 20.65 | 16.35 | 12.68 | 9.56 | 6.93 | | |
| | Pe | 8.78 | 8.54 | 8.28 | 8.0 | 7.36 | 6.65 | 5.88 | 5.07 | 4.24 | | |
| 60 | Qo | 29.25 | 26.5 | 23.9 | 21.5 | 17.17 | 13.45 | 10.27 | 7.55 | 5.26 | | |
| | Pe | 9.8 | 9.44 | 9.06 | 8.67 | 7.83 | 6.94 | 6.01 | 5.05 | 4.07 | | |
| 70 | Qo | 23.85 | 21.55 | 19.38 | 17.38 | 13.77 | 10.65 | 7.96 | 5.67 | 3.72 | | |
| | Pe | 10.58 | 10.12 | 9.64 | 9.15 | 8.14 | 7.09 | 6.0 | 4.89 | 3.76 | | |

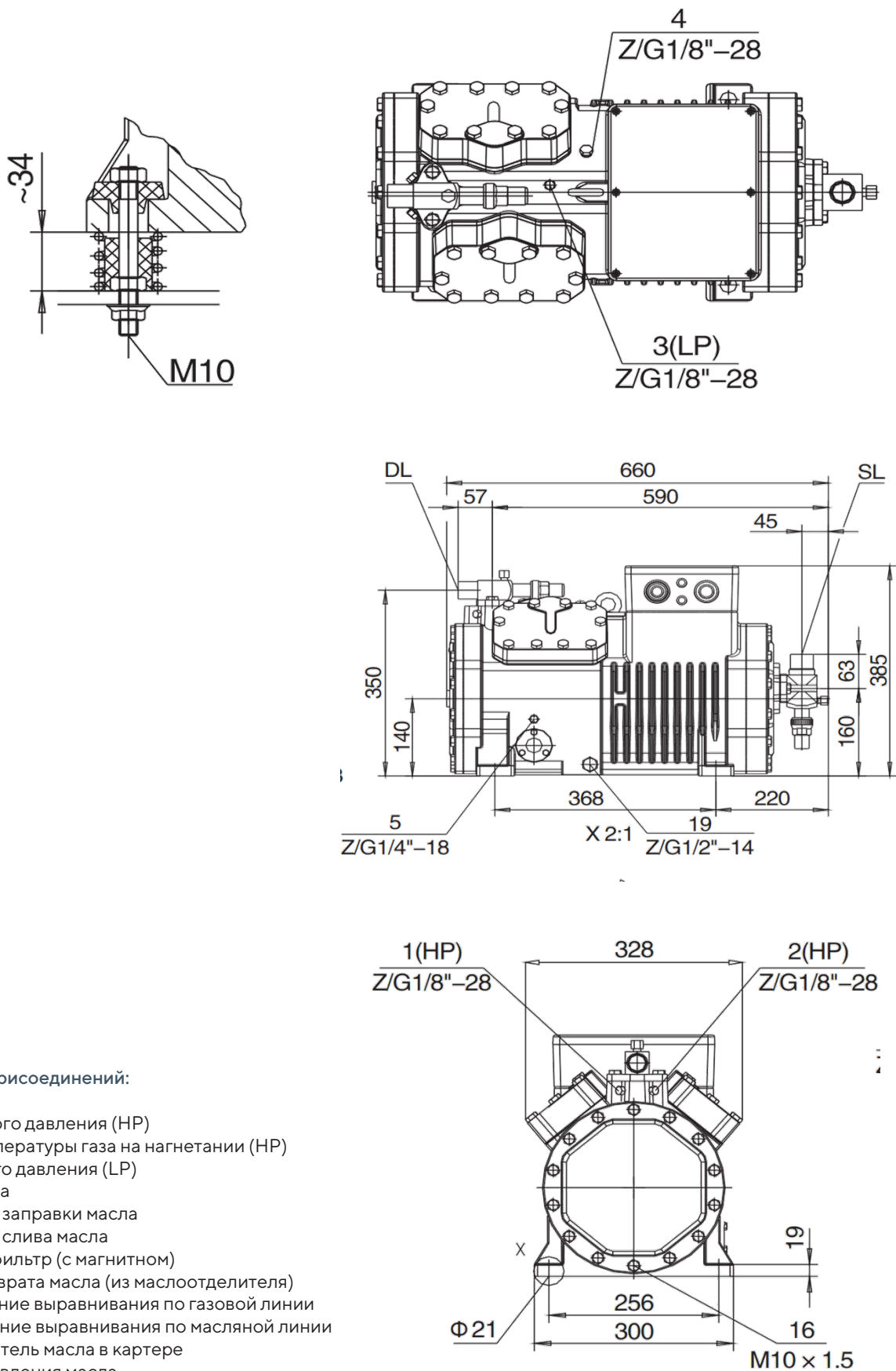
 Дополнительное охлаждение или ограничение температуры всасываемого газа.

| Температура конденсации, °С | Холодопроизводительность, кВт/Потребляемая мощность, кВт | | | | | | | | | | | | | | | |
|-----------------------------|--|-------------------------|-------|-------|-------|-------|-------|-------|-------|-------|------|------|-----|-----|-----|-----|
| | | Температура кипения, °С | | | | | | | | | | | | | | |
| | | 7.5 | 5 | 0 | -5 | -10 | -15 | -20 | -25 | -30 | -35 | -40 | -45 | -50 | -55 | -60 |
| 30 | Qo | 61.5 | 56.4 | 47.1 | 39.05 | 32.1 | 26.0 | 20.8 | 16.32 | 12.49 | 9.24 | 6.5 | | | | |
| | Pe | 10.23 | 10.19 | 9.96 | 9.58 | 9.06 | 8.43 | 7.70 | 6.90 | 6.04 | 5.14 | 4.23 | | | | |
| 40 | Qo | 52.2 | 47.85 | 39.95 | 33.05 | 27.05 | 21.85 | 17.36 | 13.49 | 10.19 | 7.39 | 5.02 | | | | |
| | Pe | 12.41 | 12.14 | 11.51 | 10.79 | 9.99 | 9.11 | 8.18 | 7.19 | 6.17 | 5.13 | 4.07 | | | | |
| 50 | Qo | 42.6 | 39.0 | 32.5 | 26.75 | 21.8 | 17.43 | 13.68 | 10.46 | 7.710 | 5.38 | 3.42 | | | | |
| | Pe | 14.27 | 13.78 | 12.78 | 11.73 | 10.66 | 9.55 | 8.43 | 7.28 | 6.11 | 4.94 | 3.75 | | | | |

 Дополнительное охлаждение или ограничение температуры всасываемого газа.

 Дополнительное охлаждение или система CIC.

Чертежи и размеры



Положения присоединений:

1. Реле высокого давления (HP)
 2. Датчик температуры газа на нагнетании (HP)
 3. Реле низкого давления (LP)
 4. CIC-система
 5. Пробка для заправки масла
 6. Пробка для слива масла
 7. Масляный фильтр (с магнитом)
 8. Пробка возврата масла (из маслоотделителя)
 - 9a. Подключение выравнивания по газовой линии
 - 9b. Подключение выравнивания по масляной линии
 10. Подогреватель масла в картере
 11. Высокое давления масла
 12. Низкое давление масла
 16. Присоединение реле перепада давления масла «Delta-P»
- SL - Присоединение линии всасывания (вентиль)
 DL - Присоединения линии нагнетания (вентиль)
 Z/G - Коническая резьба

Технические характеристики компрессора

| Модель | | AF-4YD-12.2 |
|--|--|----------------------------------|
| Номинальная мощность л.с/кВт | | 12/8.8 |
| Объемная производительность, м ³ /час 50 Гц | | 56.2 |
| Кол-во цилиндров x Диаметр x Ход | | 4 x Ø70 x 42 |
| Нагнетательный и всасывающий вентили мм/дюйм | DL Нагнетательный вентиль | Ø 28 |
| | SL Всасывающий вентиль | Ø 35 |
| Объем масла, л | | 2.6 |
| Электрическая мощность В/ф/Гц | | 380-420YY/3/50 440-480YY/3/60 |
| Электрические характеристики | Максимальный рабочий ток, А | 24 |
| | Пусковой ток / Ток при заблокированном роторе, А | 69/113 |
| Тэн подогрева картера (220В), Вт | | 140 |
| Система смазки | | Центробежная смазка |
| Вес (включая заправку маслом), кг | | 141 |

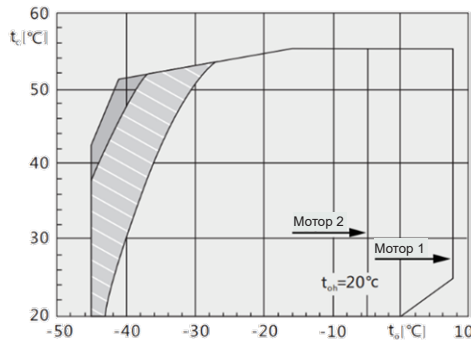
Аксессуары компрессора

| Модель | AF-4YD-12.2 |
|------------------------------|-------------|
| Резиновые опоры | + |
| Заправка азотом | + |
| Модуль | + |
| Инструкция | + |
| Гарантийный талон | + |
| Реле перепада давления масла | — |

Рабочий диапазон компрессора

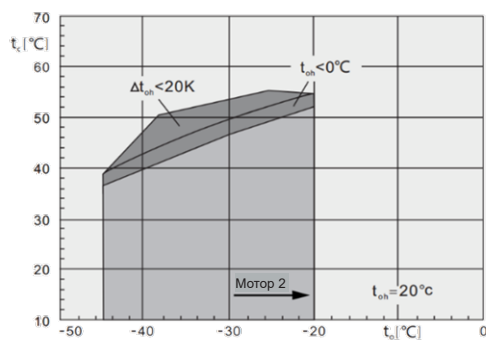
R404A&R507A

2YD/4YD-3~6/4YG-5~9



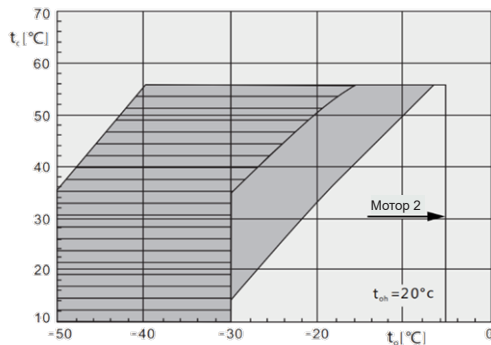
R22 воздушное охлаждение

2YD/4YD-3~5/4YG-5~6

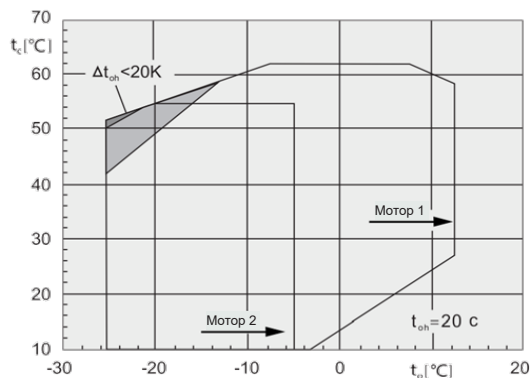


R22 воздушное охлаждение

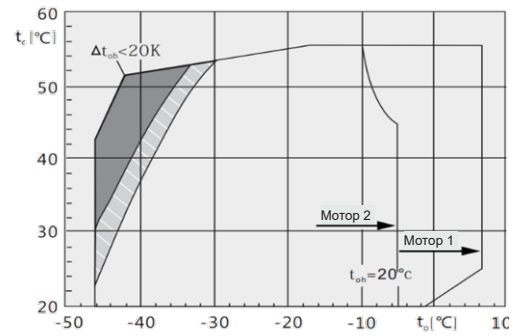
4YD-8~12/4YG-12~20/4VD-15~20/
4VG-25~30/6WD/6WG



R407C

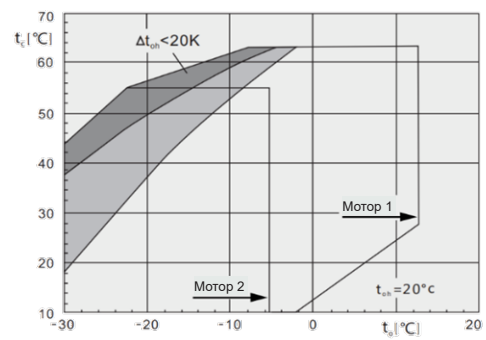


R404A&R507A 4YD-8~12/4YG-12~20/ 4VD-15~20/4VG-25~30/6WD/6WG



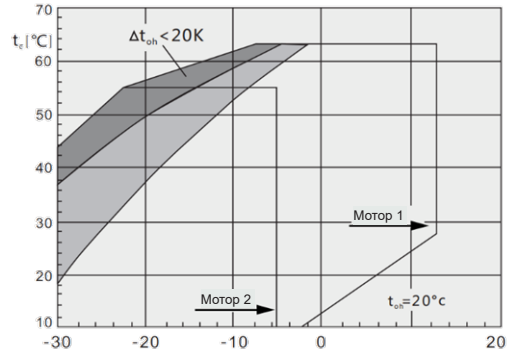
R22 охлаждение всасываемым газом

2YD/4YD-3~6/4YG-5~9

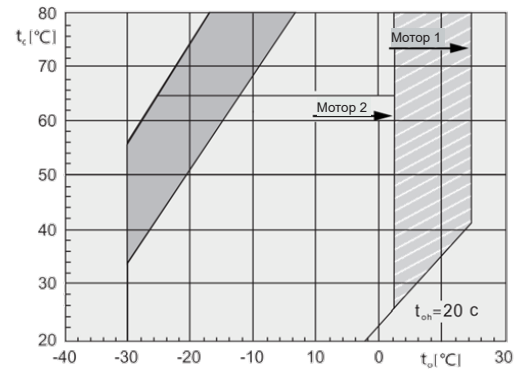


R22 охлаждение всасываемым газом

4YD-8~12/4YG-12~20/4VD-15~20/4VG-
25~30/6WD/6WG



R134a



t_o Температура кипения(°C)
 t_{oh} Температура всасываемого газа (°C)
 Δt_{oh} Перегрев всасываемого газа (°C)
 t_c Температура конденсации
 Температура всасываемого газа 20°C

Дополнительное охлаждение или макс. температура всасываемого газа 0°C
 Дополнительное охлаждение
 Дополнительное охлаждение и ограничение температуры всасываемого газа
 Перегрев на линии всасывания >10K

Холодопроизводительность компрессора

Модель AF-4YD-12.2

Данные приведены при температуре всасываемого газа 20 °С, частоте 50 Гц, без переохлаждения жидкости.

| Температура конденсации, °С | R 22 Холодопроизводительность, кВт/Потребляемая мощность, кВт | | | | | | | | | | | | | | | |
|-----------------------------|---|-------------------------|----|-----|---|---|-------|-------|-------|-------|-------|-------|------|------|-----|-----|
| | | Температура кипения, °С | | | | | | | | | | | | | | |
| | | 12.5 | 10 | 7.5 | 5 | 0 | -5 | -10 | -15 | -20 | -25 | -30 | -35 | -40 | -45 | -50 |
| 30 | Qo | | | | | | 41.15 | 33.75 | 27.4 | 21.9 | 17.21 | 12.99 | 9.6 | 6.76 | | |
| | Pe | | | | | | 10.01 | 9.46 | 8.79 | 8.02 | 7.16 | 6.29 | 5.41 | 4.55 | | |
| 40 | Qo | | | | | | 36.65 | 29.95 | 24.15 | 19.17 | 14.91 | 11.04 | 7.96 | 5.4 | | |
| | Pe | | | | | | 11.46 | 10.60 | 9.66 | 8.66 | 7.64 | 6.66 | 5.67 | 4.75 | | |
| 50 | Qo | | | | | | 32.05 | 26.05 | 20.85 | 16.15 | 12.28 | 8.98 | 6.2 | 3.88 | | |
| | Pe | | | | | | 12.77 | 11.63 | 10.43 | 9.27 | 8.09 | 6.94 | 5.84 | 4.81 | | |

Система VARICOOL, дополнительное охлаждение, изменением положения всасывающего вентиля.

Дополнительное охлаждение или ограничение температуры всасываемого газа.

Дополнительное охлаждение или система CIC.

| Температура конденсации, °С | R134A Холодопроизводительность, кВт/Потребляемая мощность, кВт | | | | | | | | | | | | |
|-----------------------------|--|-------------------------|-------|-------|-------|------|-------|-------|-------|-------|------|------|--|
| | | Температура кипения, °С | | | | | | | | | | | |
| | | 12.5 | 10 | 7.5 | 5 | 0 | -5 | -10 | -15 | -20 | -25 | -30 | |
| 30 | Qo | 50.9 | 46.3 | 42.1 | 38.25 | 31.3 | 25.35 | 20.25 | 15.93 | 12.29 | 9.24 | 6.7 | |
| | Pe | 7.45 | 7.40 | 7.33 | 7.22 | 6.93 | 6.55 | 6.10 | 5.58 | 5.01 | 4.41 | 3.79 | |
| 40 | Qo | 45.3 | 41.2 | 37.45 | 33.95 | 27.7 | 22.3 | 17.68 | 13.76 | 10.44 | 7.65 | 5.32 | |
| | Pe | 9.16 | 8.97 | 8.75 | 8.50 | 7.95 | 7.33 | 6.65 | 5.92 | 5.17 | 4.39 | 3.61 | |
| 50 | Qo | 39.55 | 35.95 | 32.6 | 29.5 | 23.9 | 19.09 | 14.98 | 11.48 | 8.51 | 6.02 | 3.93 | |
| | Pe | 10.79 | 10.45 | 10.09 | 9.71 | 8.88 | 7.99 | 7.05 | 6.10 | 5.15 | 4.22 | 3.34 | |

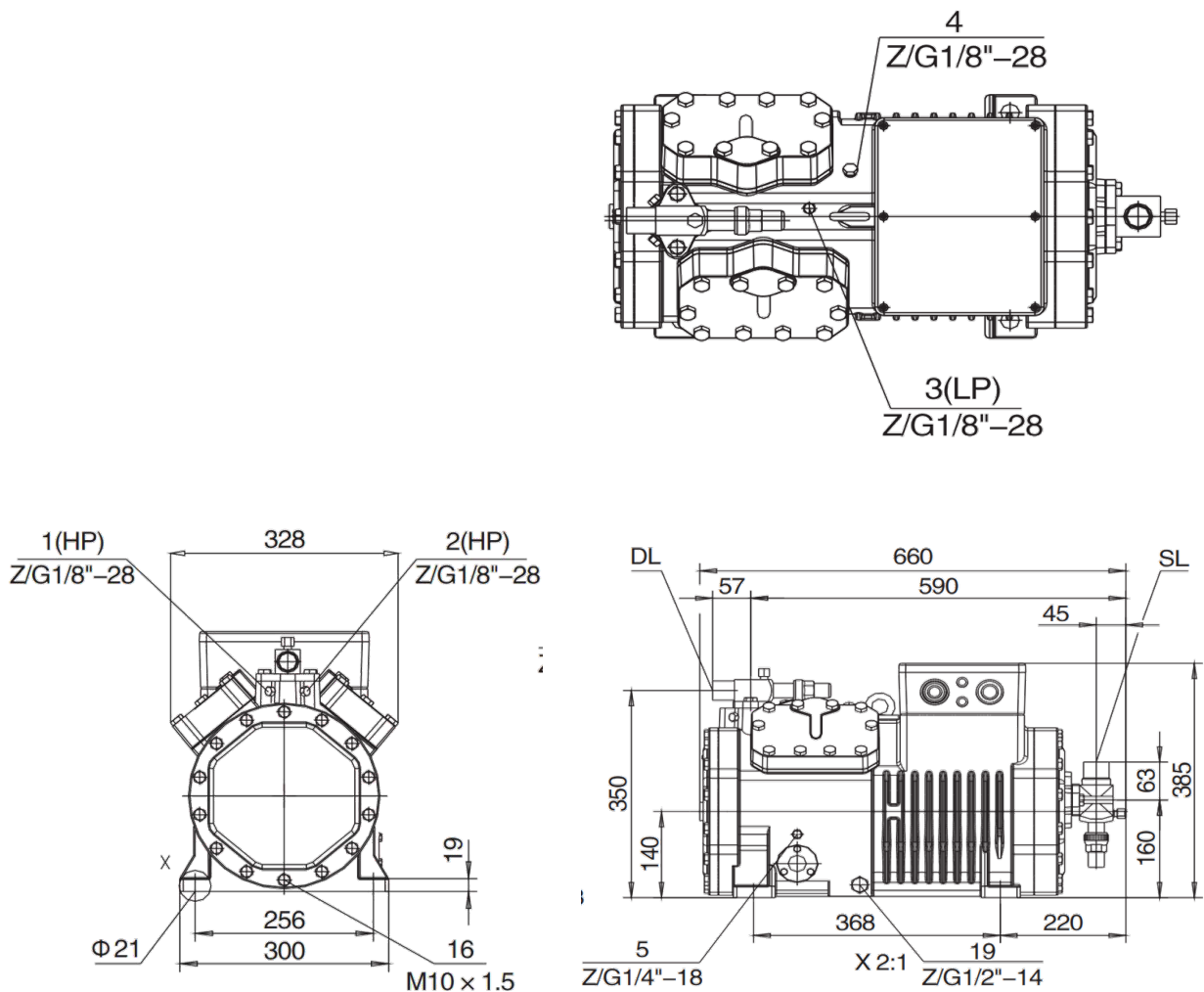
Дополнительное охлаждение или ограничение температуры всасываемого газа.

| Температура конденсации, °С | R404A R507A Холодопроизводительность, кВт/Потребляемая мощность, кВт | | | | | | | | | | | | | | | |
|-----------------------------|--|-------------------------|---|---|-------|-------|-------|-------|-------|-------|------|------|------|-----|-----|-----|
| | | Температура кипения, °С | | | | | | | | | | | | | | |
| | | 7.5 | 5 | 0 | -5 | -10 | -15 | -20 | -25 | -30 | -35 | -40 | -45 | -50 | -55 | -60 |
| 30 | Qo | | | | 44 | 36.25 | 29.55 | 23.75 | 18.81 | 14.58 | 11 | 7.98 | 5.47 | | | |
| | Pe | | | | 11.88 | 11.15 | 10.30 | 9.35 | 8.35 | 7.30 | 6.23 | 5.19 | 4.18 | | | |
| 40 | Qo | | | | 37.3 | 30.6 | 24.8 | 19.81 | 15.51 | 11.84 | 8.74 | 6.12 | 3.95 | | | |
| | Pe | | | | 13.39 | 12.33 | 11.18 | 9.97 | 8.71 | 7.44 | 6.19 | 4.99 | 3.87 | | | |
| 50 | Qo | | | | 24.85 | 20 | 15.82 | 12.21 | 9.12 | 6.51 | 4.3 | | | | | |
| | Pe | | | | 13.28 | 11.83 | 10.37 | 8.91 | 7.45 | 6.01 | 4.60 | | | | | |

Дополнительное охлаждение или ограничение температуры всасываемого газа.

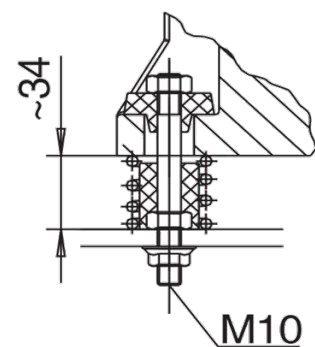
Дополнительное охлаждение или система CIC.

Чертежи и размеры



Положения присоединений:

1. Реле высокого давления (HP)
 2. Датчик температуры газа на нагнетании (HP)
 3. Реле низкого давления (LP)
 4. CIC-система
 5. Пробка для заправки масла
 6. Пробка для слива масла
 7. Масляный фильтр (с магнитном)
 8. Пробка возврата масла (из маслоотделителя)
 - 9а. Подключение выравнивания по газовой линии
 - 9б. Подключение выравнивания по масляной линии
 10. Подогреватель масла в картере
 11. Высокое давления масла
 12. Низкое давление масла
 16. Присоединение реле перепада давления масла «Delta-P»
- SL - Присоединение линии всасывания (вентиль)
 DL - Присоединения линии нагнетания (вентиль)
 Z/G - Коническая резьба



Технические характеристики компрессора

| Модель | | AF-4YG-20.2 |
|--|--|----------------------------------|
| Номинальная мощность л.с/кВт | | 20/15 |
| Объемная производительность, м ³ /час 50 Гц | | 56.2 |
| Кол-во цилиндров x Диаметр x Ход | | 4 x 70 x 42 |
| Нагнетательный и всасывающий вентили мм/дюйм | DL Нагнетательный вентиль | 28 |
| | SL Всасывающий вентиль | 42 |
| Объем масла, л | | 2.6 |
| Электрическая мощность В/ф/Гц | | 380-420YY/3/50 440-480YY/3/60 |
| Электрические характеристики | Максимальный рабочий ток, А | 37 |
| | Пусковой ток / Ток при заблокированном роторе, А | 97/158 |
| Тэн подогрева картера (220В), Вт | | 140 |
| Система смазки | | Центробежная смазка |
| Вес (включая заправку маслом), кг | | 150 |

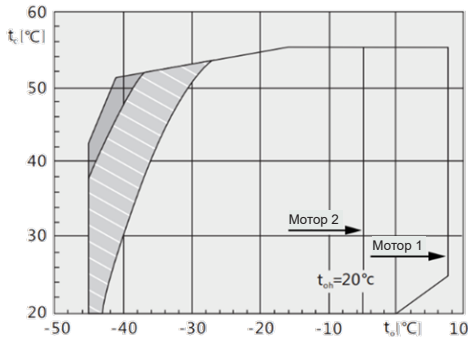
Аксессуары компрессора

| Модель | AF-4YG-20.2 |
|------------------------------|-------------|
| Резиновые опоры | + |
| Заправка азотом | + |
| Модуль | + |
| Инструкция | + |
| Гарантийный талон | + |
| Реле перепада давления масла | — |

Рабочий диапазон компрессора

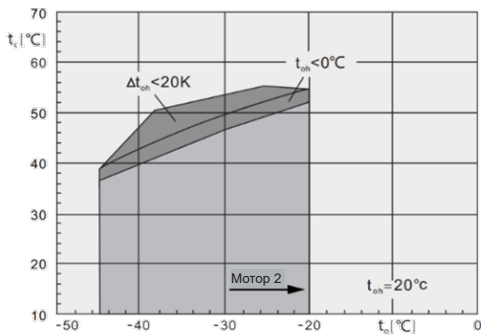
R404A&R507A

2YD/4YD-3~6/4YG-5~9



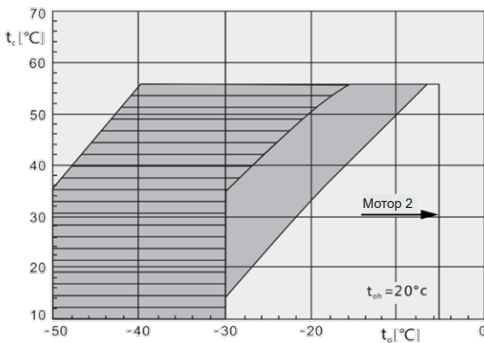
R22 воздушное охлаждение

2YD/4YD-3~5/4YG-5~6

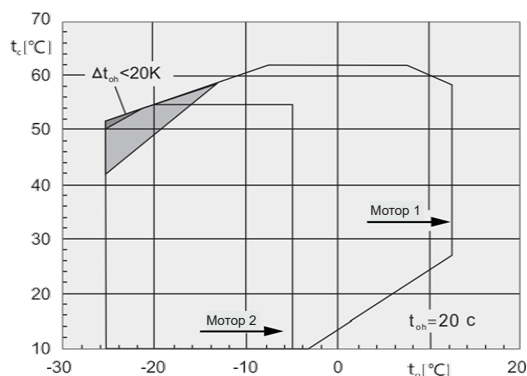


R22 воздушное охлаждение

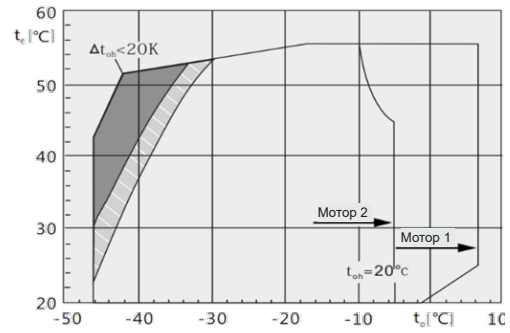
4YD-8~12/4YG-12~20/4VD-15~20/
4VG-25~30/6WD/6WG



R407C

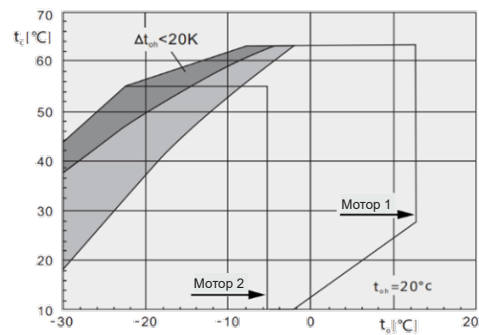


R404A&R507A 4YD-8~12/4YG-12~20/ 4VD-15~20/4VG-25~30/6WD/6WG



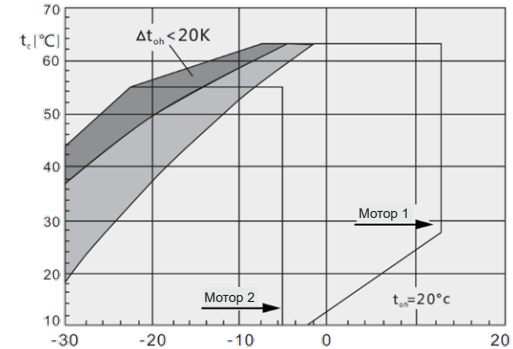
R22 охлаждение всасываемым газом

2YD/4YD-3~6/4YG-5~9

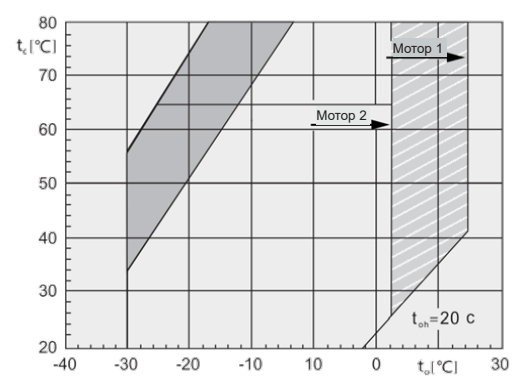


R22 охлаждение всасываемым газом

4YD-8~12/4YG-12~20/4VD-15~20/
4VG-25~30/6WD/6WG



R134a



t_o Температура кипения(°C)
 t_{oh} Температура всасываемого газа (°C)
 Δt_{oh} Перегрев всасываемого газа (°C)
 t_c Температура конденсации
 Температура всасываемого газа 20°C

Дополнительное охлаждение или макс. температура всасываемого газа 0°C
 Дополнительное охлаждение
 Дополнительное охлаждение и ограничение температуры всасываемого газа
 Перегрев на линии всасывания >10K

Холодопроизводительность компрессора

Модель AF-4YG-20.2

Данные приведены при температуре всасываемого газа 20 °С, частоте 50 Гц, без переохлаждения жидкости.

| Температура конденсации, °С | R 22 Холодопроизводительность, кВт/Потребляемая мощность, кВт | | | | | | | | | | | | | | | |
|-----------------------------|---|-------------------------|-------|-------|-------|-------|-------|-------|-------|-------|-------|-------|-----|-----|-----|-----|
| | | Температура кипения, °С | | | | | | | | | | | | | | |
| | | 12.5 | 10 | 7.5 | 5 | 0 | -5 | -10 | -15 | -20 | -25 | -30 | -35 | -40 | -45 | -50 |
| 30 | Qo | 79.1 | 72.6 | 66.6 | 61 | 50.8 | 41.9 | 34.25 | 27.6 | 21.9 | 16.98 | 12.81 | | | | |
| | Pe | 10.60 | 10.62 | 10.59 | 10.53 | 10.29 | 9.92 | 9.41 | 8.77 | 8.02 | 7.15 | 6.18 | | | | |
| 40 | Qo | 70.6 | 64.8 | 59.3 | 54.2 | 45 | 37 | 30.1 | 24.1 | 18.92 | 14.5 | 10.75 | | | | |
| | Pe | 13.15 | 13.02 | 12.85 | 12.63 | 12.06 | 11.34 | 10.51 | 9.58 | 8.59 | 7.54 | 6.48 | | | | |
| 50 | Qo | 61.9 | 56.7 | 51.9 | 47.4 | 39.25 | 32.15 | 26 | 20.65 | 16.05 | 12.13 | | | | | |
| | Pe | 15.74 | 15.40 | 15.01 | 14.59 | 13.65 | 12.60 | 11.46 | 10.26 | 9.02 | 7.78 | | | | | |

Система VARICOOL, дополнительное охлаждение, изменением положения всасывающего вентиля.

Дополнительное охлаждение или ограничение температуры всасываемого газа.

Дополнительное охлаждение или система CIC.

| Температура конденсации, °С | R134A Холодопроизводительность, кВт/Потребляемая мощность, кВт | | | | | | | | | | | |
|-----------------------------|--|-------------------------|-------|-------|-------|-------|-------|-------|-------|------|-----|-----|
| | | Температура кипения, °С | | | | | | | | | | |
| | | 12.5 | 10 | 7.5 | 5 | 0 | -5 | -10 | -15 | -20 | -25 | -30 |
| 50 | Qo | 40.25 | 36.5 | 33 | 29.8 | 23.95 | 18.97 | 14.69 | 11.04 | 7.94 | | |
| | Pe | 10.42 | 10.11 | 9.77 | 9.41 | 8.63 | 7.77 | 6.85 | 5.88 | 4.89 | | |
| 60 | Qo | 33.9 | 30.65 | 27.65 | 24.85 | 19.85 | 15.53 | 11.83 | 8.69 | 6.02 | | |
| | Pe | 11.65 | 11.20 | 10.72 | 10.22 | 9.18 | 8.10 | 6.98 | 5.84 | 4.70 | | |
| 70 | Qo | 27.5 | 24.85 | 22.35 | 20 | 15.84 | 12.24 | 9.15 | 6.52 | 4.3 | | |
| | Pe | 12.59 | 12.01 | 11.42 | 10.82 | 9.57 | 8.30 | 7.02 | 5.75 | 4.52 | | |

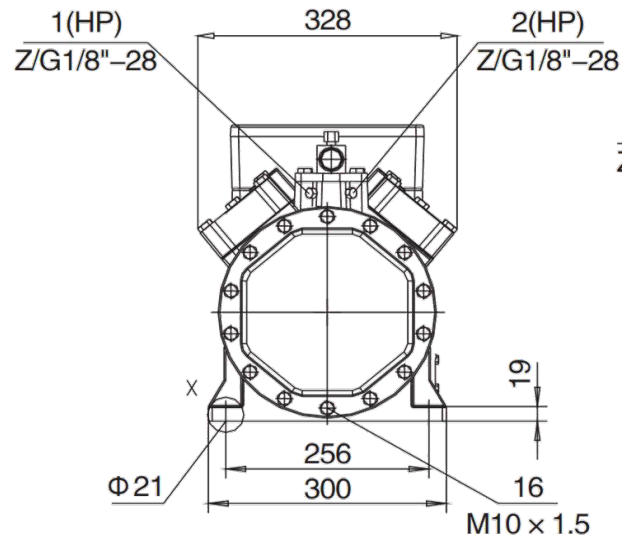
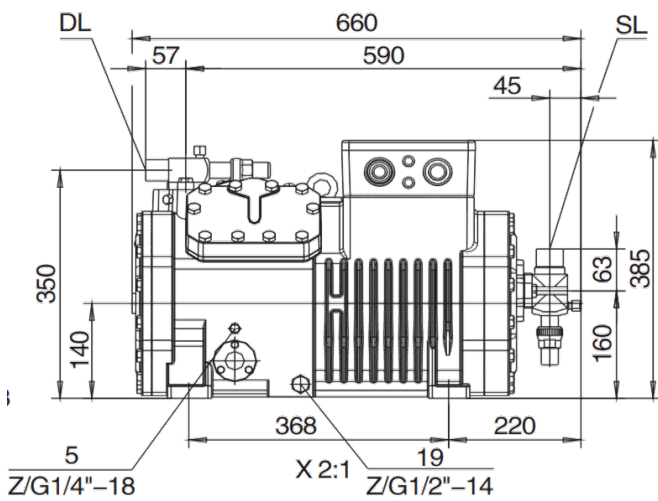
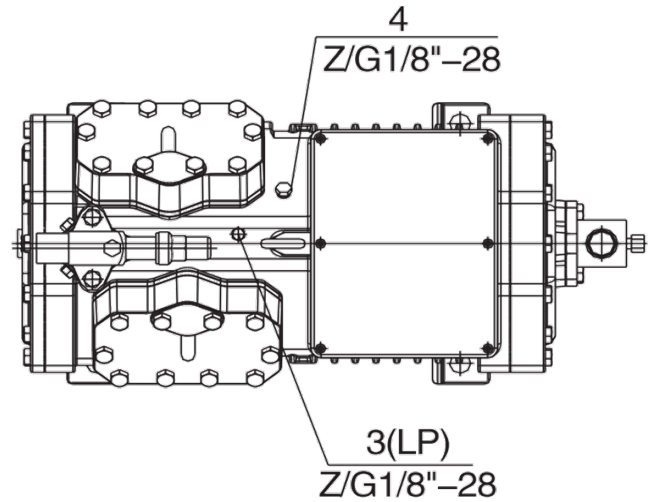
Дополнительное охлаждение или ограничение температуры всасываемого газа.

| Температура конденсации, °С | R404A R507A Холодопроизводительность, кВт/Потребляемая мощность, кВт | | | | | | | | | | | | | | | |
|-----------------------------|--|-------------------------|-------|-------|-------|-------|-------|-------|-------|-------|-------|------|-----|-----|-----|-----|
| | | Температура кипения, °С | | | | | | | | | | | | | | |
| | | 7.5 | 5 | 0 | -5 | -10 | -15 | -20 | -25 | -30 | -35 | -40 | -45 | -50 | -55 | -60 |
| 30 | Qo | 71 | 65.1 | 54.5 | 45.25 | 37.2 | 30.25 | 24.25 | 19.07 | 14.64 | 10.86 | 7.66 | | | | |
| | Pe | 12.24 | 12.20 | 11.94 | 11.47 | 10.82 | 10.04 | 9.14 | 8.16 | 7.12 | 6.07 | 5.02 | | | | |
| 40 | Qo | 60.5 | 55.4 | 46.25 | 38.2 | 31.25 | 25.2 | 20 | 15.53 | 11.73 | 8.51 | 5.82 | | | | |
| | Pe | 14.78 | 14.49 | 13.79 | 12.91 | 11.91 | 10.80 | 9.62 | 8.40 | 7.16 | 5.95 | 4.78 | | | | |
| 50 | Qo | 49.9 | 45.65 | 37.9 | 31.1 | 25.25 | 20.15 | 15.76 | 12.01 | 8.84 | 6.18 | 3.98 | | | | |
| | Pe | 16.78 | 16.28 | 15.18 | 13.95 | 12.63 | 11.24 | 9.81 | 8.38 | 6.97 | 5.63 | 4.37 | | | | |

Дополнительное охлаждение или ограничение температуры всасываемого газа.

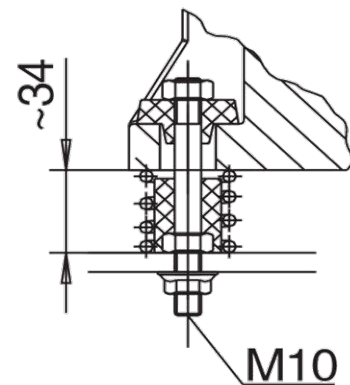
Дополнительное охлаждение или система CIC.

Чертежи и размеры



Положения присоединений:

1. Реле высокого давления (HP)
 2. Датчик температуры газа на нагнетании (HP)
 3. Реле низкого давления (LP)
 4. SIC-система
 5. Пробка для заправки масла
 6. Пробка для слива масла
 7. Масляный фильтр (с магнитном)
 8. Пробка возврата масла (из маслоотделителя)
 - 9а. Подключение выравнивания по газовой линии
 - 9б. Подключение выравнивания по масляной линии
 10. Подогреватель масла в картере
 11. Высокое давления масла
 12. Низкое давление масла
 16. Присоединение реле перепада давления масла «Delta-P»
- SL - Присоединение линии всасывания (вентиль)
 DL - Присоединения линии нагнетания (вентиль)
 Z/G - Коническая резьба



Технические характеристики компрессора

| Модель | | AF-4VD-15.2 |
|--|--|----------------------------------|
| Номинальная мощность л.с/кВт | | 15/10.5 |
| Объемная производительность, м ³ /час 50 Гц | | 73.7 |
| Кол-во цилиндров x Диаметр x Ход | | 4 x Ø70 x 55 |
| Нагнетательный и всасывающий вентили мм/дюйм | DL Нагнетательный вентиль | Ø 28 |
| | SL Всасывающий вентиль | Ø 42 |
| Объем масла, л | | 4 |
| Электрическая мощность В/ф/Гц | | 380-420YY/3/50 440-480YY/3/60 |
| Электрические характеристики | Максимальный рабочий ток, А | 31 |
| | Пусковой ток / Ток при заблокированном роторе, А | 81/132 |
| Тэн подогрева картера (220В), Вт | | 140 |
| Система смазки | | Принудительная смазка |
| Вес (включая заправку маслом), кг | | 183 |

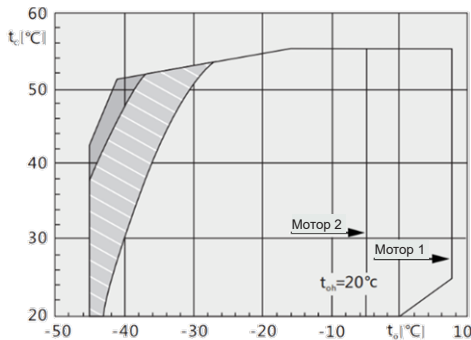
Аксессуары компрессора

| Модель | AF-4VD-15.2 |
|------------------------------|-------------|
| Резиновые опоры | + |
| Заправка азотом | + |
| Модуль | + |
| Инструкция | + |
| Гарантийный талон | + |
| Реле перепада давления масла | + |

Рабочий диапазон компрессора

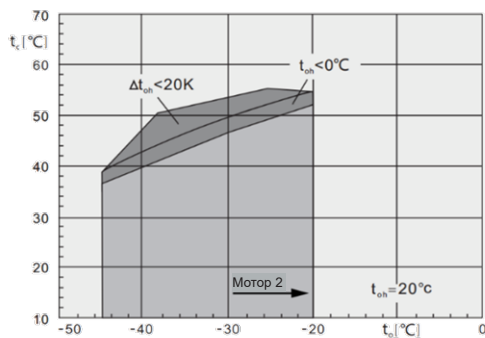
R404A&R507A

2YD/4YD-3~6/4YG-5~9



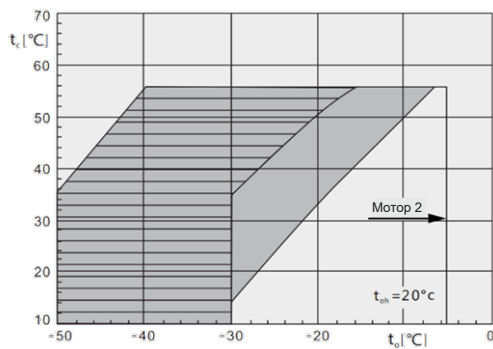
R22 воздушное охлаждение

2YD/4YD-3~5/4YG-5~9

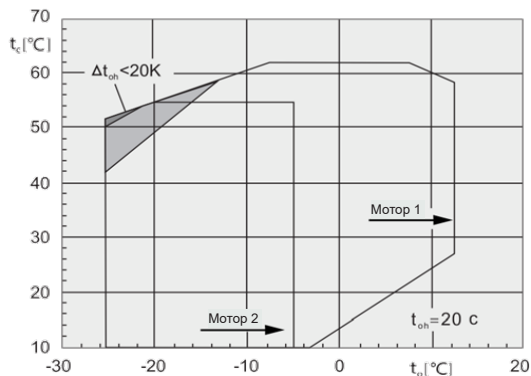


R22 воздушное охлаждение

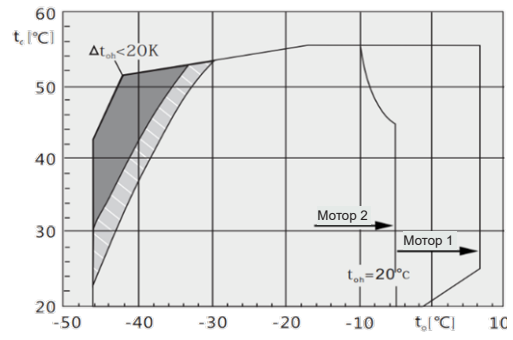
4YD-8~12/4YG-12~20/4VD-15~20/
4VG-25~30/6WD/6WG



R407C

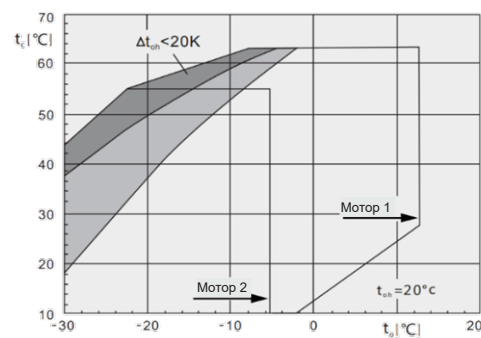


R404A&R507A 4YD-8~12/4YG-12~20/
4VD-15~20/4VG-25~30/6WD/6WG



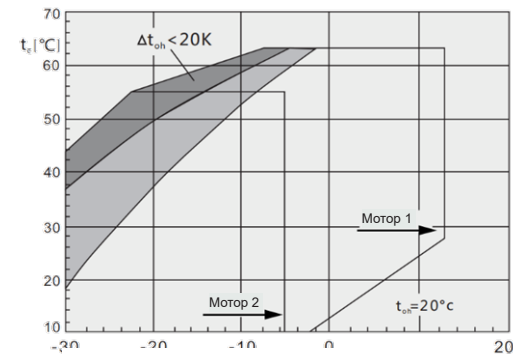
R22 охлаждение всасываемым газом

2YD/4YD-3~6/4YG-5~9

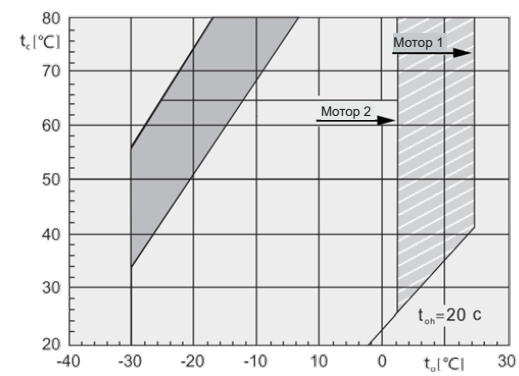


R22 охлаждение всасываемым газом

4YD-8~12/4YG-12~20/4VD-15~20/
4VG-25~30/6WD/6WG



R134a



t_o Температура кипения(°C)
 t_{oh} Температура всасываемого газа (°C)
 Δt_{oh} Перегрев всасываемого газа (°C)
 t_c Температура конденсации
 Температура всасываемого газа 20°C

Дополнительное охлаждение или макс. температура всасываемого газа 0°C
 Дополнительное охлаждение
 Дополнительное охлаждение и ограничение температуры всасываемого газа
 Перегрев на линии всасывания >10K

Холодопроизводительность компрессора

Модель AF-4YD-15.2

Данные приведены при температуре всасываемого газа 20 °С, частоте 50 Гц, без переохлаждения жидкости.

| Температура конденсации, °С | R 22 Холодопроизводительность, кВт/Потребляемая мощность, кВт | | | | | | | | | | | | | | | |
|-----------------------------|---|-------------------------|----|-----|---|---|-------|-------|-------|-------|-------|-------|------|------|-----|-----|
| | | Температура кипения, °С | | | | | | | | | | | | | | |
| | | 12.5 | 10 | 7.5 | 5 | 0 | -5 | -10 | -15 | -20 | -25 | -30 | -35 | -40 | -45 | -50 |
| 30 | Qo | | | | | | 52.3 | 42.7 | 34.45 | 27.35 | 21.3 | 16.4 | 12 | 8.31 | | |
| | Pe | | | | | | 12.73 | 11.93 | 11.01 | 9.98 | 8.82 | 8.25 | 7.13 | 5.98 | | |
| 40 | Qo | | | | | | 46.85 | 38.1 | 30.5 | 24.05 | 18.5 | 13.84 | 9.8 | 6.44 | | |
| | Pe | | | | | | 14.91 | 13.81 | 12.56 | 11.19 | 9.76 | 8.67 | 7.30 | 5.90 | | |
| 50 | Qo | | | | | | 41.7 | 33.7 | 26.8 | 20.9 | 15.8 | 11.5 | 7.92 | 4.97 | | |
| | Pe | | | | | | 17.11 | 15.67 | 14.13 | 12.47 | 10.85 | 9.21 | 7.53 | 5.79 | | |

 Система VARICOOL, дополнительное охлаждение, изменением положения всасывающего вентиля.

 Дополнительное охлаждение или ограничение температуры всасываемого газа.

 Дополнительное охлаждение или система CIC.

| Температура конденсации, °С | R134A Холодопроизводительность, кВт/Потребляемая мощность, кВт | | | | | | | | | | | | |
|-----------------------------|--|-------------------------|-------|-------|-------|-------|------|-------|-------|-------|-------|------|--|
| | | Температура кипения, °С | | | | | | | | | | | |
| | | 12.5 | 10 | 7.5 | 5 | 0 | -5 | -10 | -15 | -20 | -25 | -30 | |
| 30 | Qo | 69.1 | 62.8 | 57 | 51.6 | 49.15 | 33.7 | 26.7 | 20.85 | 15.92 | 11.84 | 8.5 | |
| | Pe | 10.40 | 10.07 | 9.74 | 9.41 | 8.74 | 8.07 | 7.38 | 6.67 | 5.95 | 5.20 | 4.42 | |
| 40 | Qo | 61.3 | 55.7 | 50.4 | 45.6 | 37 | 29.6 | 23.35 | 18.1 | 13.7 | 10.06 | 7.08 | |
| | Pe | 12.46 | 11.93 | 11.43 | 10.93 | 9.97 | 9.04 | 8.13 | 7.23 | 6.32 | 5.39 | 4.44 | |
| 50 | Qo | 54.1 | 49.05 | 44.4 | 40.1 | 32.4 | 25.8 | 20.25 | 15.57 | 11.66 | 8.43 | 5.8 | |
| | Pe | 14.24 | 13.54 | 12.87 | 12.22 | 10.99 | 9.81 | 8.69 | 7.59 | 6.51 | 5.43 | 4.34 | |

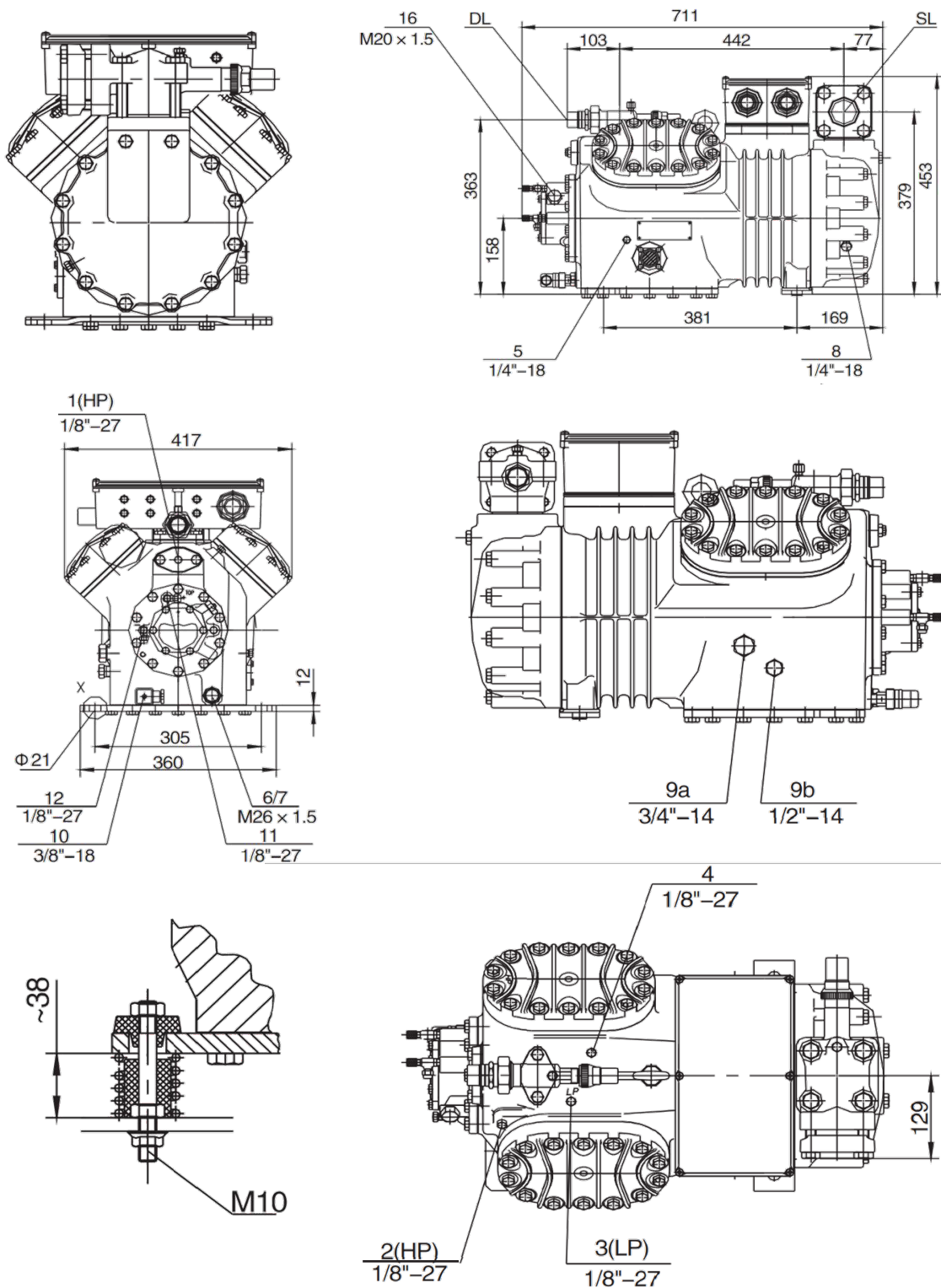
 Дополнительное охлаждение или ограничение температуры всасываемого газа.

| Температура конденсации, °С | R404A R507A Холодопроизводительность, кВт/Потребляемая мощность, кВт | | | | | | | | | | | | | | | |
|-----------------------------|--|-------------------------|---|---|-------|-------|-------|-------|-------|-------|-------|-------|------|-----|-----|-----|
| | | Температура кипения, °С | | | | | | | | | | | | | | |
| | | 7.5 | 5 | 0 | -5 | -10 | -15 | -20 | -25 | -30 | -35 | -40 | -45 | -50 | -55 | -60 |
| 30 | Qo | | | | 58.5 | 48.4 | 39.7 | 32.2 | 25.75 | 20.25 | 15.56 | 11.63 | 8.35 | | | |
| | Pe | | | | 15.78 | 14.84 | 13.79 | 12.63 | 11.40 | 10.10 | 8.77 | 7.43 | 6.10 | | | |
| 40 | Qo | | | | 49.85 | 41.15 | 33.6 | 27.1 | 21.5 | 16.73 | 12.66 | 9.24 | 6.38 | | | |
| | Pe | | | | 18.16 | 16.80 | 15.34 | 13.82 | 12.25 | 10.65 | 9.05 | 7.47 | 5.93 | | | |
| 50 | Qo | | | | 33.95 | 27.6 | 22.05 | 17.33 | 13.27 | 9.82 | 6.92 | | | | | |
| | Pe | | | | 18.50 | 16.67 | 14.80 | 12.91 | 11.03 | 9.17 | 7.37 | | | | | |

 Дополнительное охлаждение или ограничение температуры всасываемого газа.

 Дополнительное охлаждение или система CIC.

Чертежи и размеры



Положения присоединений:

- 1. Реле высокого давления (HP)
- 2. Датчик температуры газа на нагнетании (HP)
- 3. Реле низкого давления (LP)
- 4. SIC-система
- 5. Пробка для заправки масла
- 6. Пробка для слива масла
- 7. Масляный фильтр (с магнитом)
- 8. Пробка возврата масла (из маслоотделителя)
- 9а. Подключение выравнивания по газовой линии
- 9б. Подключение выравнивания по масляной линии

- 10. Подогреватель масла в картере
- 11. Высокое давления масла
- 12. Низкое давления масла
- 16. Присоединение реле перепада давления масла «Delta-P»
- SL - Присоединение линии всасывания (вентиль)
- DL - Присоединения линии нагнетания (вентиль)
- Z/G - Коническая резьба

Технические характеристики компрессора

| Модель | | AF-4VG-25.2 |
|--|--|----------------------------------|
| Номинальная мощность л.с/кВт | | 25/18.5 |
| Объемная производительность, м ³ /час 50 Гц | | 73.7 |
| Кол-во цилиндров x Диаметр x Ход | | 4 x Ø70 x 55 |
| Нагнетательный и всасывающий вентили мм/дюйм | DL Нагнетательный вентиль | Ø 28 |
| | SL Всасывающий вентиль | Ø 54 |
| Объем масла, л | | 4.5 |
| Электрическая мощность В/ф/Гц | | 380-420YY/3/50 440-480YY/3/60 |
| Электрические характеристики | Максимальный рабочий ток, А | 45 |
| | Пусковой ток / Ток при заблокированном роторе, А | 116/193 |
| Тэн подогрева картера (220В), Вт | | 140 |
| Система смазки | | Принудительная смазка |
| Вес (включая заправку маслом), кг | | 203 |

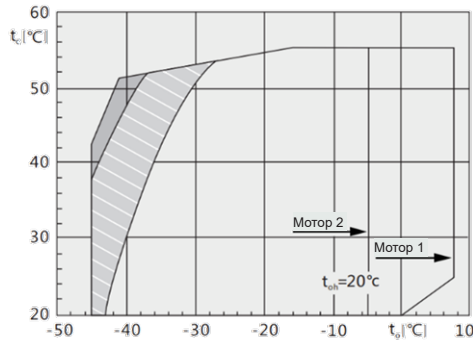
Аксессуары компрессора

| Модель | AF-4VG-25.2 |
|------------------------------|-------------|
| Резиновые опоры | + |
| Заправка азотом | + |
| Модуль | + |
| Инструкция | + |
| Гарантийный талон | + |
| Реле перепада давления масла | + |

Рабочий диапазон компрессора

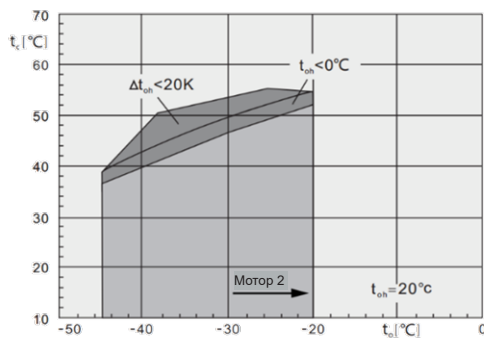
R404A&R507A

2YD/4YD-3~6/4YG-5~9



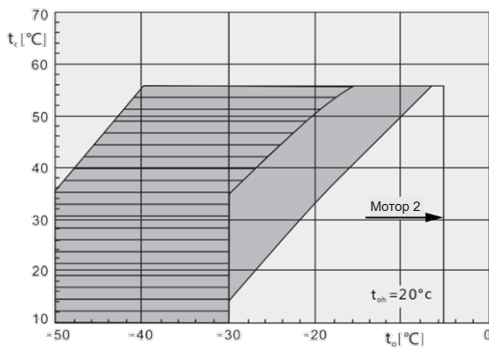
R22 воздушное охлаждение

2YD/4YD-3~5/4YG-5~6

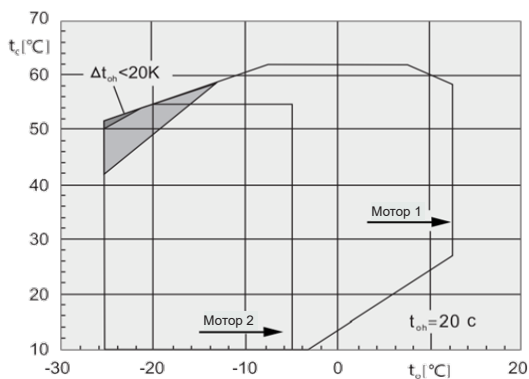


R22 воздушное охлаждение

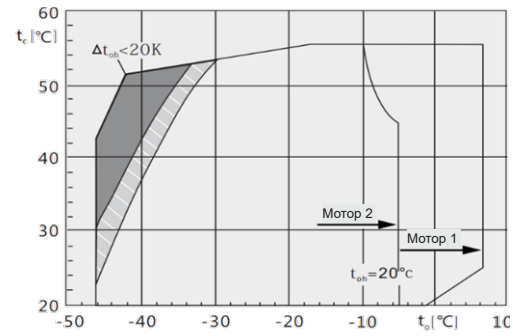
4YD-8~12/4YG-12~20/4VD-15~20/
4VG-25~30/6WD/6WG



R407C

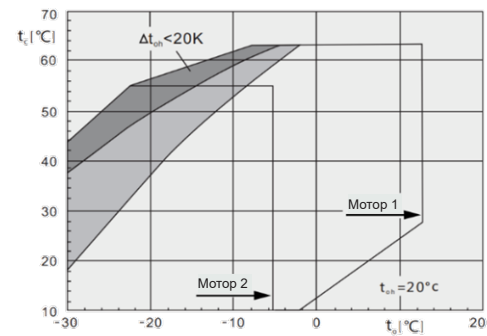


R404A&R507A 4YD-8~12/4YG-12~20/ 4VD-15~20/4VG-25~30/6WD/6WG



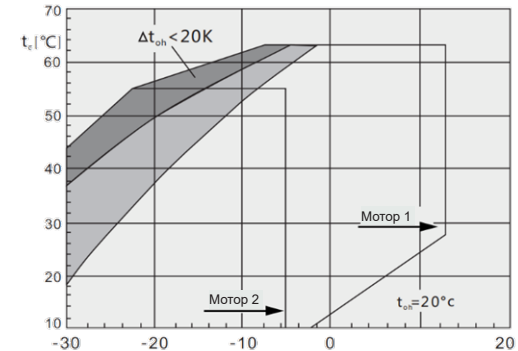
R22 охлаждение всасываемым газом

2YD/4YD-3~6/4YG-5~9

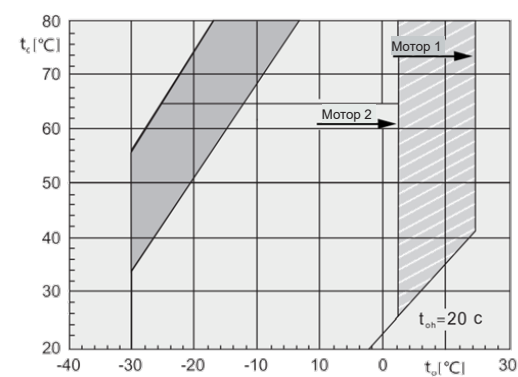


R22 охлаждение всасываемым газом

4YD-8~12/4YG-12~20/4VD-15~20/
4VG-25~30/6WD/6WG



R134a



t_o Температура кипения(°C)
 t_{oh} Температура всасываемого газа (°C)
 Δt_{oh} Перегрев всасываемого газа (°C)
 t_c Температура конденсации
 Температура всасываемого газа 20°C

Дополнительное охлаждение или макс. температура всасываемого газа 0°C
 Дополнительное охлаждение
 Дополнительное охлаждение и ограничение температуры всасываемого газа
 Перегрев на линии всасывания >10K

Холодопроизводительность компрессора

Модель AF-4VG-25.2

Данные приведены при температуре всасываемого газа 20 °С, частоте 50 Гц, без переохлаждения жидкости.

| Температура конденсации, °С | R 22 Холодопроизводительность, кВт/Потребляемая мощность, кВт | | | | | | | | | | | | | | | |
|-----------------------------|---|-------------------------|-------|-------|-------|-------|-------|-------|-------|-------|-------|-------|-----|-----|-----|-----|
| | | Температура кипения, °С | | | | | | | | | | | | | | |
| | | 12.5 | 10 | 7.5 | 5 | 0 | -5 | -10 | -15 | -20 | -25 | -30 | -35 | -40 | -45 | -50 |
| 30 | Qo | 99.3 | 91.2 | 83.6 | 76.5 | 63.7 | 52.6 | 42.95 | 34.65 | 27.5 | 21.4 | 16.26 | | | | |
| | Pe | 13.89 | 13.74 | 13.56 | 13.34 | 12.84 | 12.22 | 11.48 | 10.63 | 9.67 | 8.59 | 7.41 | | | | |
| 40 | Qo | 89.7 | 82.3 | 75.4 | 68.9 | 57.3 | 47.15 | 38.35 | 30.8 | 24.25 | 18.67 | 13.94 | | | | |
| | Pe | 16.75 | 16.47 | 16.16 | 15.82 | 15.05 | 14.17 | 13.18 | 12.07 | 10.85 | 9.52 | 8.08 | | | | |
| 50 | Qo | 80.5 | 73.8 | 67.6 | 61.7 | 51.1 | 41.95 | 33.95 | 27.05 | 21.1 | 16.03 | | | | | |
| | Pe | 19.56 | 19.16 | 18.74 | 18.27 | 17.25 | 16.10 | 14.83 | 13.44 | 11.94 | 10.33 | | | | | |

- Система VARICOOL, дополнительное охлаждение, изменением положения всасывающего вентиля.
- Дополнительное охлаждение или ограничение температуры всасываемого газа.
- Дополнительное охлаждение или система CIC.

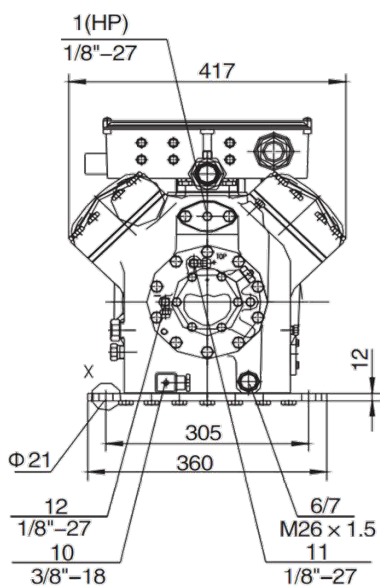
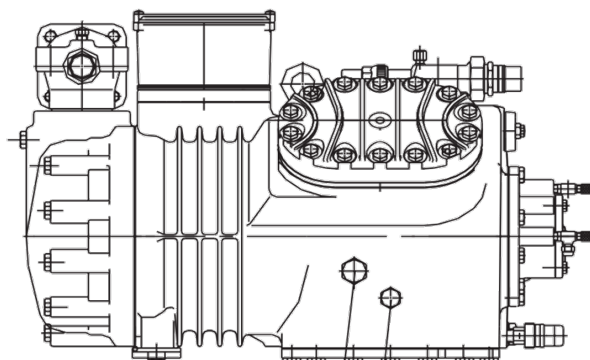
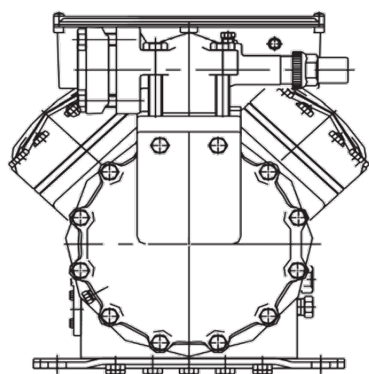
| Температура конденсации, °С | R134A Холодопроизводительность, кВт/Потребляемая мощность, кВт | | | | | | | | | | | | |
|-----------------------------|--|-------------------------|-------|-------|-------|-------|-------|-------|-------|-------|-----|-----|--|
| | | Температура кипения, °С | | | | | | | | | | | |
| | | 12.5 | 10 | 7.5 | 5 | 0 | -5 | -10 | -15 | -20 | -25 | -30 | |
| 50 | Qo | 54.1 | 49.05 | 44.4 | 40.1 | 32.4 | 25.8 | 20.25 | 15.57 | 11.66 | | | |
| | Pe | 13.77 | 13.13 | 12.52 | 11.92 | 10.78 | 9.68 | 8.62 | 7.58 | 6.55 | | | |
| 60 | Qo | 47.1 | 42.7 | 38.6 | 34.8 | 28 | 22.2 | 17.32 | 13.19 | 9.76 | | | |
| | Pe | 15.04 | 14.27 | 13.53 | 12.81 | 11.44 | 10.13 | 8.89 | 7.69 | 6.53 | | | |
| 70 | Qo | 40.25 | 36.45 | 32.9 | 29.6 | 23.75 | 18.74 | 14.5 | 10.94 | 7.98 | | | |
| | Pe | 16.09 | 15.21 | 14.36 | 13.53 | 11.96 | 10.48 | 9.07 | 7.74 | 6.45 | | | |

- Дополнительное охлаждение или ограничение температуры всасываемого газа.

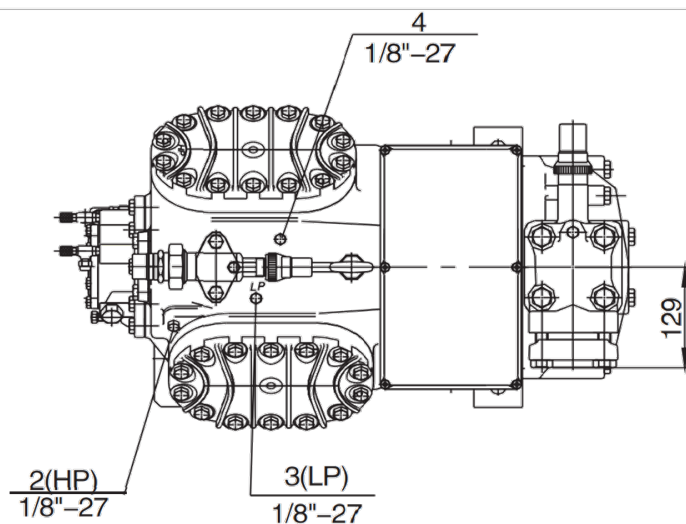
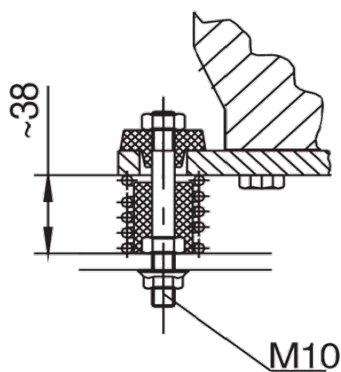
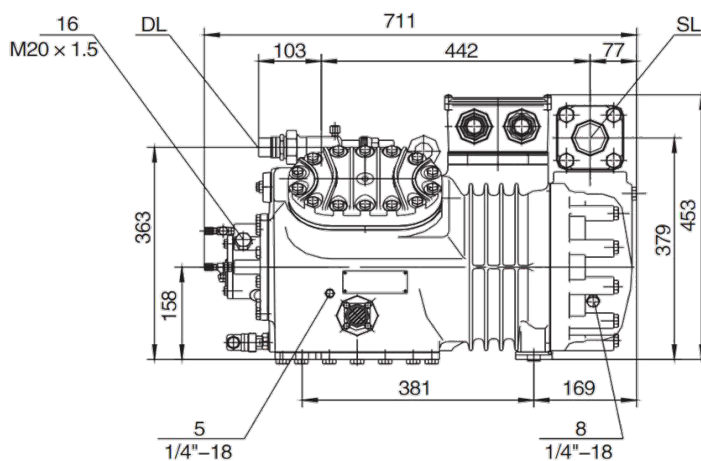
| Температура конденсации, °С | R404A R507A Холодопроизводительность, кВт/Потребляемая мощность, кВт | | | | | | | | | | | | | | | |
|-----------------------------|--|-------------------------|-------|-------|-------|-------|-------|-------|-------|-------|-------|-------|-----|-----|-----|-----|
| | | Температура кипения, °С | | | | | | | | | | | | | | |
| | | 7.5 | 5 | 0 | -5 | -10 | -15 | -20 | -25 | -30 | -35 | -40 | -45 | -50 | -55 | -60 |
| 30 | Qo | 90.7 | 83.2 | 69.7 | 57.9 | 47.75 | 38.95 | 31.35 | 24.8 | 19.21 | 14.46 | 10.46 | | | | |
| | Pe | 16.14 | 16.07 | 15.72 | 15.14 | 14.36 | 13.41 | 12.32 | 11.11 | 9.81 | 8.46 | 7.08 | | | | |
| 40 | Qo | 77.4 | 71 | 59.5 | 49.4 | 40.65 | 33 | 26.45 | 20.8 | 15.93 | 11.8 | 8.32 | | | | |
| | Pe | 19.56 | 19.22 | 18.37 | 17.32 | 16.11 | 14.76 | 13.31 | 11.78 | 10.20 | 8.60 | 7.00 | | | | |
| 50 | Qo | 64.5 | 59.1 | 49.5 | 41 | 33.6 | 27.2 | 21.6 | 16.83 | 12.74 | 9.26 | 6.34 | | | | |
| | Pe | 22.78 | 22.18 | 20.84 | 19.33 | 17.71 | 15.98 | 14.18 | 12.34 | 10.49 | 8.65 | 6.86 | | | | |

- Дополнительное охлаждение или ограничение температуры всасываемого газа.
- Дополнительное охлаждение или система CIC.

Чертежи и размеры



9a
3/4"-14
9b
1/2"-14



Положения присоединений:

1. Реле высокого давления (HP)
2. Датчик температуры газа на нагнетании (HP)
3. Реле низкого давления (LP)
4. SIC-система
5. Пробка для заправки масла
6. Пробка для слива масла
7. Масляный фильтр (с магнитом)
8. Пробка возврата масла (из маслоотделителя)
- 9a. Подключение выравнивания по газовой линии
- 9b. Подключение выравнивания по масляной линии

10. Подогреватель масла в картере
11. Высокое давления масла
12. Низкое давления масла
16. Присоединение реле перепада давления масла «Delta-P»
- SL - Присоединение линии всасывания (вентиль)
- DL - Присоединения линии нагнетания (вентиль)
- Z/G - Коническая резьба

Технические характеристики компрессора

| Модель | | AF-4VD-20.2 |
|--|--|----------------------------------|
| Номинальная мощность л.с/кВт | | 20/15 |
| Объемная производительность, м ³ /час 50 Гц | | 84.6 |
| Кол-во цилиндров x Диаметр x Ход | | 4 x Ø 75 x 55 |
| Нагнетательный и всасывающий вентили мм/дюйм | DL Нагнетательный вентиль | Ø 28 |
| | SL Всасывающий вентиль | Ø 54 |
| Объем масла, л | | 4.5 |
| Электрическая мощность В/ф/Гц | | 380-420YY/3/50 440-480YY/3/60 |
| Электрические характеристики | Максимальный рабочий ток, А | 37 |
| | Пусковой ток / Ток при заблокированном роторе, А | 97/158 |
| Тэн подогрева картера (220В), Вт | | 140 |
| Система смазки | | Принудительная смазка |
| Вес (включая заправку маслом), кг | | 192 |

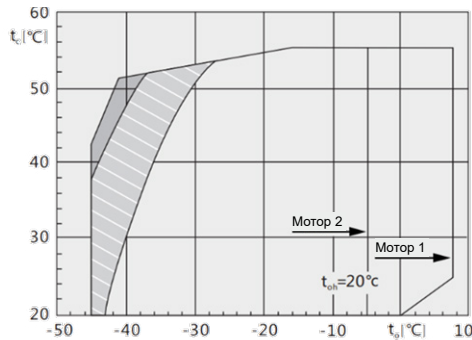
Аксессуары компрессора

| Модель | AF-4VD-20.2 |
|------------------------------|-------------|
| Резиновые опоры | + |
| Заправка азотом | + |
| Модуль | + |
| Инструкция | + |
| Гарантийный талон | + |
| Реле перепада давления масла | + |

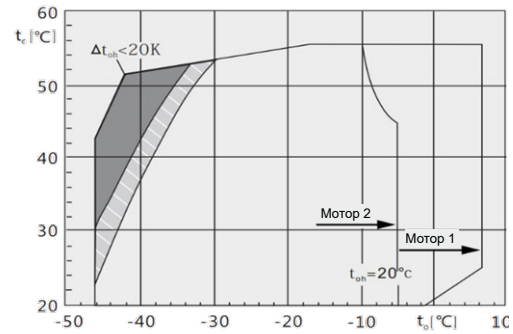
Рабочий диапазон компрессора

R404A&R507A

2YD/4YD-3~6/4YG-5~9

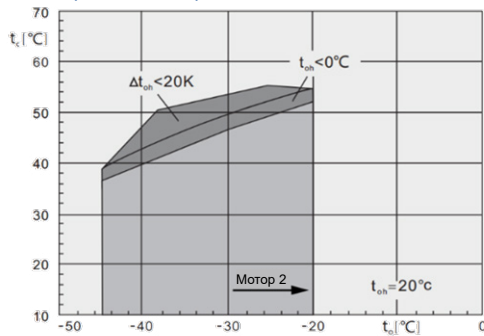


**R404A&R507A 4YD-8~12/4YG-12~20/
4VD-15~20/4VG-25~30/6WD/6WG**



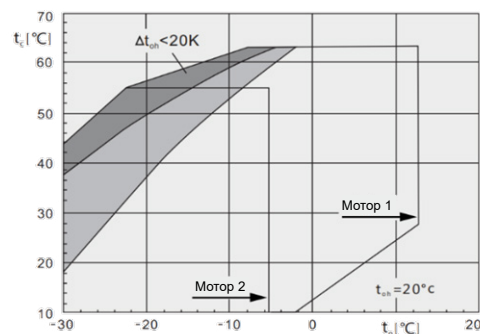
R22 воздушное охлаждение

2YD/4YD-3~5/4YG-5~6



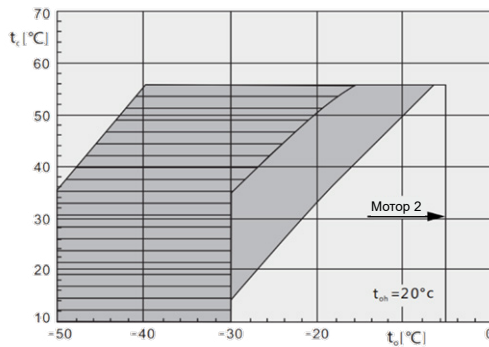
R22 охлаждение всасываемым газом

2YD/4YD-3~6/4YG-5~9



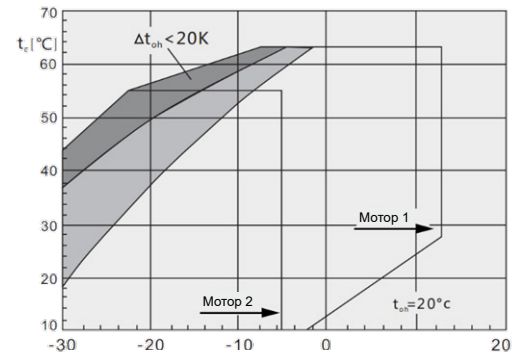
R22 воздушное охлаждение

4YD-8~12/4YG-12~20/4VD-15~20/
4VG-25~30/6WD/6WG

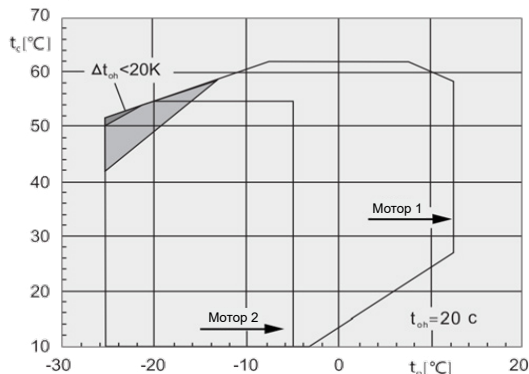


R22 охлаждение всасываемым газом

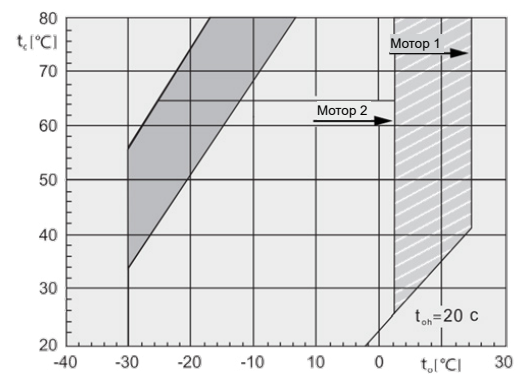
4YD-8~12/4YG-12~20/4VD-15~20/
4VG-25~30/6WD/6WG




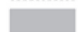

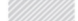
R407C



R134a



t_o Температура кипения(°C)
 t_{oh} Температура всасываемого газа (°C)
 Δt_{oh} Перегрев всасываемого газа (°C)
 t_c Температура конденсации
 Температура всасываемого газа 20°C

 Дополнительное охлаждение или макс. температура всасываемого газа 0°C
 Дополнительное охлаждение
 Дополнительное охлаждение и ограничение температуры всасываемого газа
 Перегрев на линии всасывания >10K

Холодопроизводительность компрессора

Модель AF-4VD-20.2

Данные приведены при температуре всасываемого газа 20 °С, частоте 50 Гц, без переохлаждения жидкости.

| Температура конденсации, °С | R 22 Холодопроизводительность, кВт/Потребляемая мощность, кВт | | | | | | | | | | | | | | | |
|-----------------------------|---|----|-----|---|---|-------|-------|-------|-------|-------|-------|-------|------|-----|-----|--|
| | Температура кипения, °С | | | | | | | | | | | | | | | |
| | 12.5 | 10 | 7.5 | 5 | 0 | -5 | -10 | -15 | -20 | -25 | -30 | -35 | -40 | -45 | -50 | |
| 30 | Qo | | | | | 60 | 48.95 | 39.5 | 31.4 | 24.5 | 18.94 | 13.92 | 9.67 | | | |
| | Pe | | | | | 14.64 | 13.67 | 12.63 | 11.51 | 10.29 | 9.65 | 8.40 | 7.10 | | | |
| 40 | Qo | | | | | 53.7 | 43.7 | 35.1 | 27.75 | 21.5 | 16.08 | 11.43 | 7.53 | | | |
| | Pe | | | | | 17.39 | 16.04 | 14.60 | 13.07 | 11.42 | 10.35 | 8.75 | 7.14 | | | |
| 50 | Qo | | | | | 47.8 | 38.75 | 30.95 | 24.2 | 18.35 | 13.39 | 9.23 | 5.79 | | | |
| | Pe | | | | | 20.10 | 18.40 | 16.65 | 14.89 | 13.14 | 11.23 | 9.19 | 7.06 | | | |

 Система VARICOOL, дополнительное охлаждение, изменением положения всасывающего вентиля.

 Дополнительное охлаждение или ограничение температуры всасываемого газа.

 Дополнительное охлаждение или система CIC.

| Температура конденсации, °С | R134A Холодопроизводительность, кВт/Потребляемая мощность, кВт | | | | | | | | | | | |
|-----------------------------|--|-------|-------|-------|-------|-------|-------|-------|-------|-------|-------|------|
| | Температура кипения, °С | | | | | | | | | | | |
| | 12.5 | 10 | 7.5 | 5 | 0 | -5 | -10 | -15 | -20 | -25 | -30 | |
| 50 | Qo | 78.5 | 71.4 | 64.8 | 58.6 | 47.7 | 38.35 | 30.45 | 23.8 | 18.19 | 13.56 | 9.77 |
| | Pe | 12.45 | 12.15 | 11.83 | 11.50 | 10.78 | 10.00 | 9.16 | 8.26 | 7.31 | 6.32 | 5.28 |
| 60 | Qo | 69.7 | 63.3 | 57.4 | 51.9 | 42.1 | 33.75 | 26.65 | 20.7 | 15.7 | 11.57 | 8.19 |
| | Pe | 14.65 | 14.14 | 13.62 | 13.09 | 12.03 | 10.95 | 9.85 | 8.73 | 7.59 | 6.44 | 5.28 |
| 70 | Qo | 61.5 | 55.8 | 50.5 | 45.65 | 36.95 | 29.5 | 23.2 | 17.87 | 13.43 | 9.76 | 6.77 |
| | Pe | 16.67 | 15.93 | 15.20 | 14.48 | 13.06 | 11.67 | 10.31 | 8.97 | 7.66 | 6.37 | 5.10 |

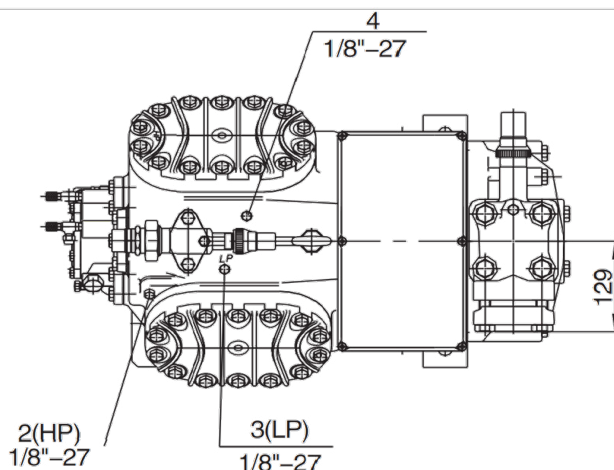
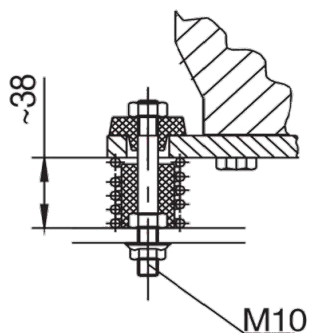
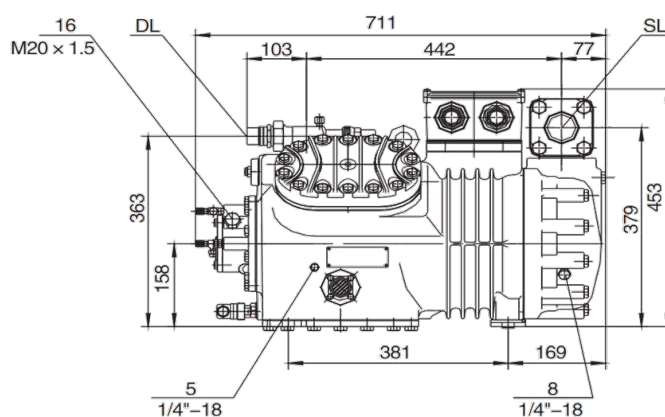
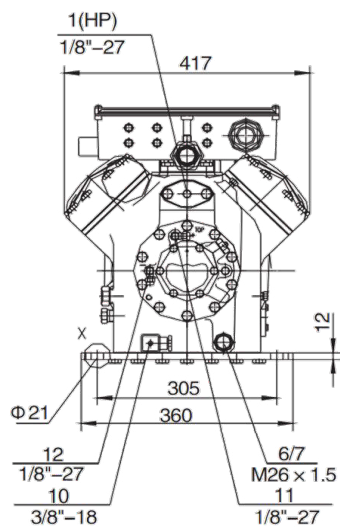
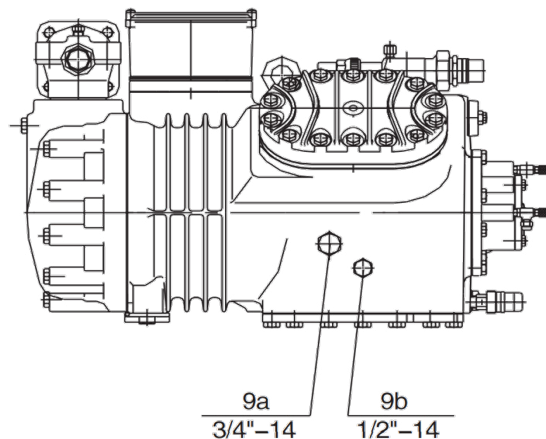
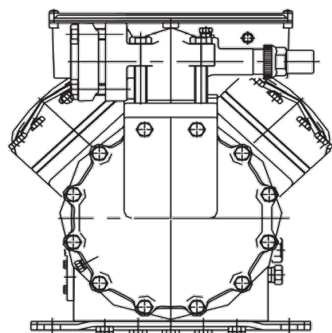
 Дополнительное охлаждение или ограничение температуры всасываемого газа.

| Температура конденсации, °С | R404A R507A Холодопроизводительность, кВт/Потребляемая мощность, кВт | | | | | | | | | | | | | | | |
|-----------------------------|--|---|---|-------|-------|-------|-------|-------|-------|-------|-------|------|-----|-----|-----|--|
| | Температура кипения, °С | | | | | | | | | | | | | | | |
| | 7.5 | 5 | 0 | -5 | -10 | -15 | -20 | -25 | -30 | -35 | -40 | -45 | -50 | -55 | -60 | |
| 30 | Qo | | | 67.1 | 55.5 | 45.4 | 36.75 | 29.35 | 23 | 17.6 | 13.06 | 9.26 | | | | |
| | Pe | | | 18.22 | 17.12 | 15.89 | 14.55 | 13.12 | 11.62 | 10.08 | 8.53 | 6.97 | | | | |
| 40 | Qo | | | 57.2 | 47.3 | 38.7 | 31.2 | 24.8 | 19.25 | 14.54 | 10.54 | 7.16 | | | | |
| | Pe | | | 20.94 | 19.36 | 17.68 | 15.93 | 14.13 | 12.30 | 10.47 | 8.65 | 6.89 | | | | |
| 50 | Qo | | | | 38.75 | 31.65 | 25.45 | 20.1 | 15.48 | 11.51 | 8.12 | | | | | |
| | Pe | | | | 21.25 | 19.15 | 17.02 | 14.87 | 12.73 | 10.63 | 8.60 | | | | | |

 Дополнительное охлаждение или ограничение температуры всасываемого газа.

 Дополнительное охлаждение или система CIC.

Чертежи и размеры



Положения присоединений:

- 1. Реле высокого давления (HP)
- 2. Датчик температуры газа на нагнетании (HP)
- 3. Реле низкого давления (LP)
- 4. SIC-система
- 5. Пробка для заправки масла
- 6. Пробка для слива масла
- 7. Масляный фильтр (с магнитном)
- 8. Пробка возврата масла (из маслоотделителя)
- 9a. Подключение выравнивания по газовой линии
- 9b. Подключение выравнивания по масляной линии
- 10. Подогреватель масла в картере
- 11. Высокое давления масла
- 12. Низкое давление масла
- 16. Присоединение реле перепада давления масла «Delta-P»
- SL - Присоединение линии всасывания (вентиль)
- DL - Присоединения линии нагнетания (вентиль)
- Z/G - Коническая резьба

Технические характеристики компрессора

| Модель | | AF-4VG-30.2 |
|--|--|----------------------------------|
| Номинальная мощность л.с/кВт | | 30/22 |
| Объемная производительность, м ³ /час 50 Гц | | 84.6 |
| Кол-во цилиндров x Диаметр x Ход | | 4 x Ø75 x 55 |
| Нагнетательный и всасывающий вентили мм/дюйм | DL Нагнетательный вентиль | Ø 28 |
| | SL Всасывающий вентиль | Ø 54 |
| Объем масла, л | | 4.5 |
| Электрическая мощность В/ф/Гц | | 380-420YY/3/50 440-480YY/3/60 |
| Электрические характеристики | Максимальный рабочий ток, А | 53 |
| | Пусковой ток / Ток при заблокированном роторе, А | 135/220 |
| Тэн подогрева картера (220В), Вт | | 140 |
| Система смазки | | Принудительная смазка |
| Вес (включая заправку маслом), кг | | 206 |

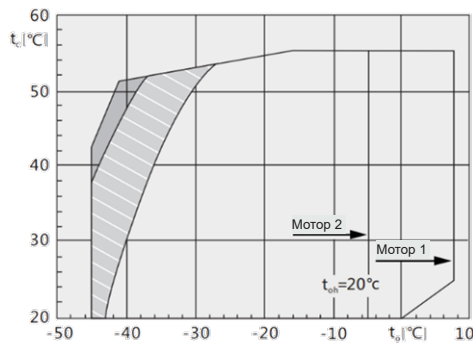
Аксессуары компрессора

| Модель | AF-4VG-30.2 |
|------------------------------|-------------|
| Резиновые опоры | + |
| Заправка азотом | + |
| Модуль | + |
| Инструкция | + |
| Гарантийный талон | + |
| Реле перепада давления масла | + |

Рабочий диапазон компрессора

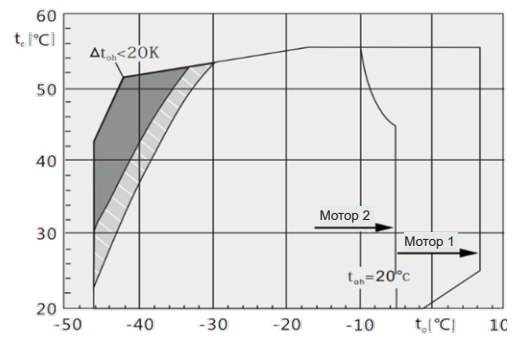
R404A&R507A

2YD/4YD-3~6/4YG-5~9



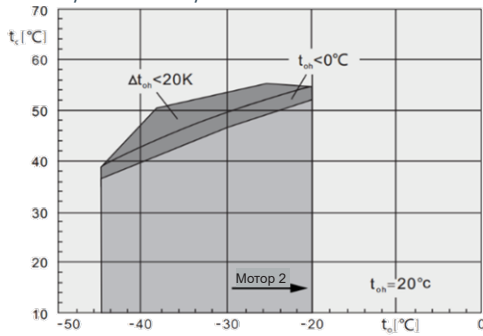
R404A&R507A 4YD-8~12/4YG-12~20/

4VD-15~20/4VG-25~30/6WD/6WG



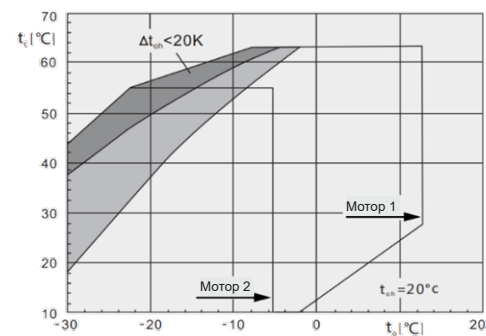
R22 воздушное охлаждение

2YD/4YD-3~5/4YG-5~6



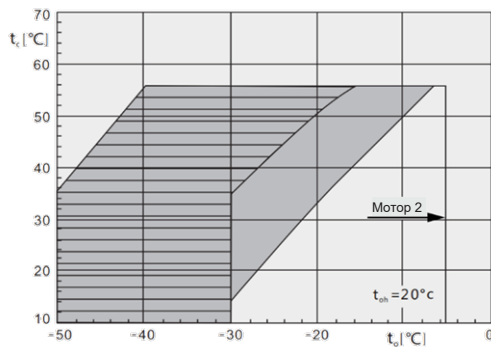
R22 охлаждение всасываемым газом

2YD/4YD-3~6/4YG-5~9



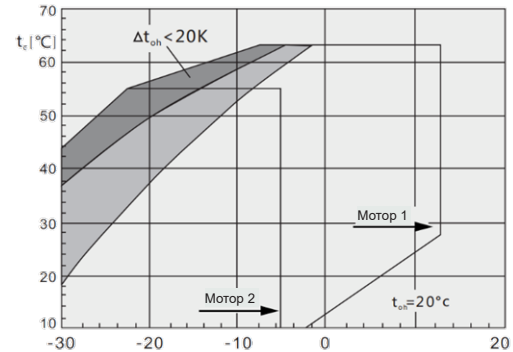
R22 воздушное охлаждение

4YD-8~12/4YG-12~20/4VD-15~20/
4VG-25~30/6WD/6WG

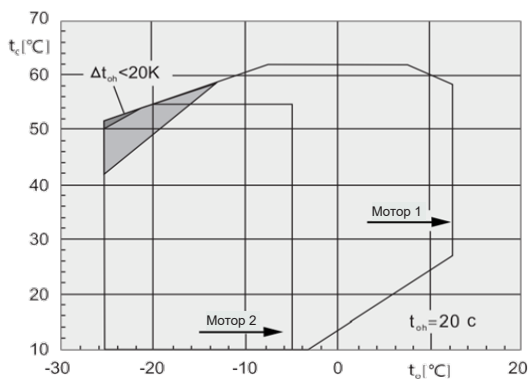


R22 охлаждение всасываемым газом

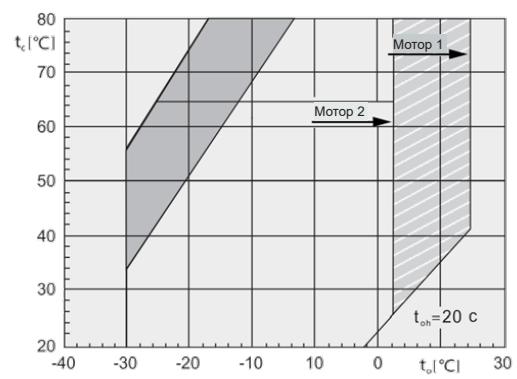
4YD-8~12/4YG-12~20/4VD-15~20/
4VG-25~30/6WD/6WG



R407C



R134a



t_o Температура кипения(°C)
 t_{oh} Температура всасываемого газа (°C)
 Δt_{oh} Перегрев всасываемого газа (°C)
 t_c Температура конденсации
 Температура всасываемого газа 20°C

Дополнительное охлаждение или макс. температура всасываемого газа 0°C
 Дополнительное охлаждение
 Дополнительное охлаждение и ограничение температуры всасываемого газа
 Перегрев на линии всасывания >10K

Холодопроизводительность компрессора

Модель AF-4VG-30.2

Данные приведены при температуре всасываемого газа 20 °С, частоте 50 Гц, без переохлаждения жидкости.

| Температура конденсации, °С | R 22 Холодопроизводительность, кВт/Потребляемая мощность, кВт | | | | | | | | | | | | | | | |
|-----------------------------|---|-------------------------|-------|-------|-------|-------|-------|-------|-------|-------|-------|-------|-----|-----|-----|-----|
| | | Температура кипения, °С | | | | | | | | | | | | | | |
| | | 12.5 | 10 | 7.5 | 5 | 0 | -5 | -10 | -15 | -20 | -25 | -30 | -35 | -40 | -45 | -50 |
| 30 | Qo | 114.2 | 104.8 | 96 | 87.8 | 73.1 | 60.4 | 49.3 | 39.8 | 31.65 | 24.7 | 18.84 | | | | |
| | Pe | 16.42 | 16.23 | 16.01 | 15.74 | 15.11 | 14.33 | 13.44 | 12.45 | 11.36 | 10.21 | 9.00 | | | | |
| 40 | Qo | 103 | 94.5 | 86.5 | 79.1 | 65.7 | 54 | 44 | 35.35 | 27.95 | 21.65 | 16.33 | | | | |
| | Pe | 19.78 | 19.46 | 19.09 | 18.68 | 17.74 | 16.67 | 15.49 | 14.20 | 12.83 | 11.40 | 9.92 | | | | |
| 50 | Qo | 92.3 | 84.6 | 77.4 | 70.7 | 58.6 | 48.1 | 39 | 31.2 | 24.5 | 18.81 | | | | | |
| | Pe | 23.40 | 22.90 | 22.30 | 21.70 | 20.40 | 19.04 | 17.57 | 16.05 | 11.49 | 12.91 | | | | | |

- Система VARICOOL, дополнительное охлаждение, изменением положения всасывающего вентиля.
- Дополнительное охлаждение или ограничение температуры всасываемого газа.
- Дополнительное охлаждение или система CIC.

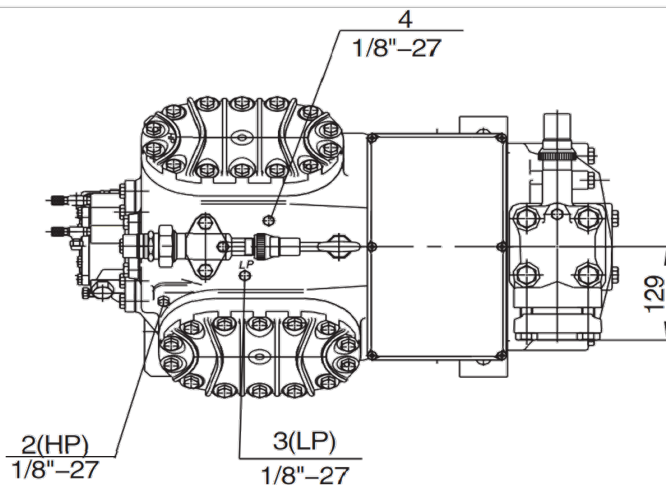
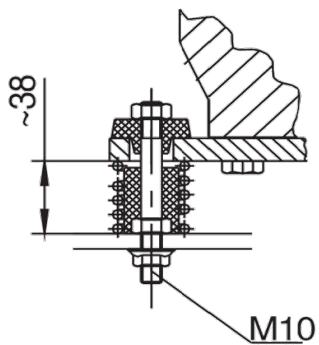
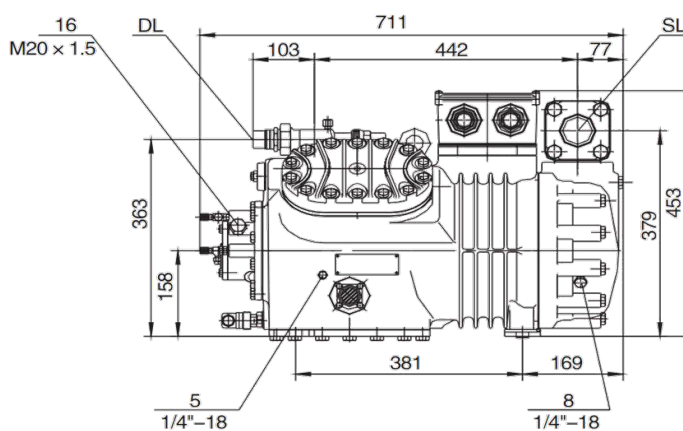
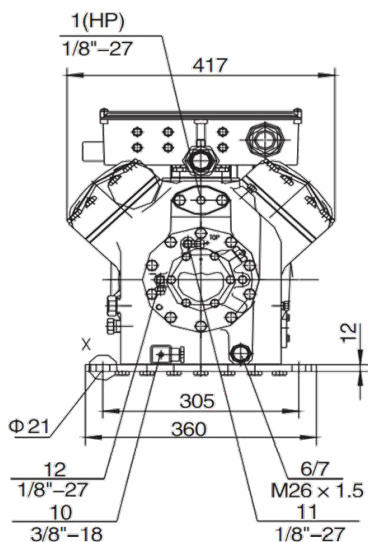
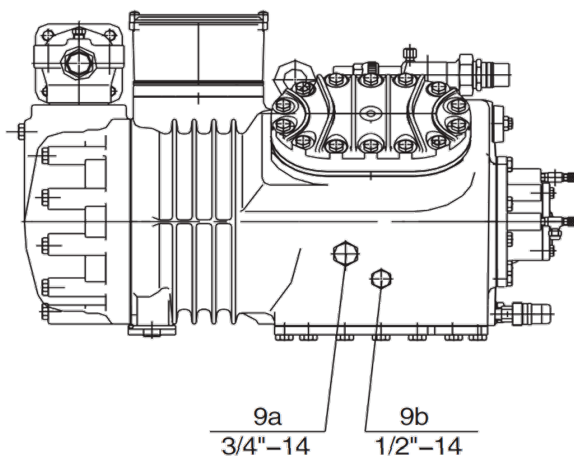
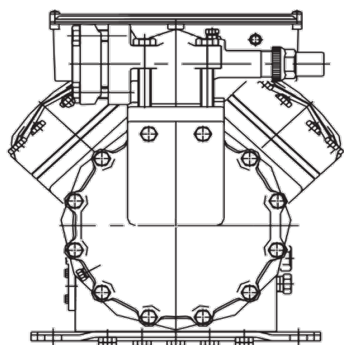
| Температура конденсации, °С | R134A Холодопроизводительность, кВт/Потребляемая мощность, кВт | | | | | | | | | | | | |
|-----------------------------|--|-------------------------|-------|-------|-------|-------|-------|-------|-------|-------|-----|-----|--|
| | | Температура кипения, °С | | | | | | | | | | | |
| | | 12.5 | 10 | 7.5 | 5 | 0 | -5 | -10 | -15 | -20 | -25 | -30 | |
| 50 | Qo | 61.5 | 55.8 | 50.5 | 45.65 | 36.95 | 29.5 | 23.2 | 17.87 | 13.43 | | | |
| | Pe | 16.09 | 15.42 | 14.76 | 14.10 | 12.79 | 11.50 | 10.22 | 8.94 | 7.67 | | | |
| 60 | Qo | 53.7 | 48.65 | 44 | 39.7 | 32 | 25.45 | 19.89 | 15.21 | 11.3 | | | |
| | Pe | 17.65 | 16.80 | 15.96 | 15.14 | 13.54 | 11.99 | 10.49 | 9.03 | 7.60 | | | |
| 70 | Qo | 45.9 | 41.6 | 37.6 | 33.85 | 27.2 | 21.55 | 16.72 | 12.68 | 9.32 | | | |
| | Pe | 19.22 | 18.16 | 17.14 | 16.15 | 14.25 | 12.46 | 10.75 | 9.12 | 7.55 | | | |

- Дополнительное охлаждение или ограничение температуры всасываемого газа.

| Температура конденсации, °С | R404A R507A Холодопроизводительность, кВт/Потребляемая мощность, кВт | | | | | | | | | | | | | | | |
|-----------------------------|--|-------------------------|-------|-------|-------|-------|-------|-------|-------|-------|-------|-------|-----|-----|-----|-----|
| | | Температура кипения, °С | | | | | | | | | | | | | | |
| | | 7.5 | 5 | 0 | -5 | -10 | -15 | -20 | -25 | -30 | -35 | -40 | -45 | -50 | -55 | -60 |
| 30 | Qo | 103.8 | 95.3 | 79.9 | 66.5 | 54.9 | 44.9 | 36.25 | 28.8 | 22.45 | 17.04 | 12.48 | | | | |
| | Pe | 19.21 | 19.07 | 18.57 | 17.81 | 16.84 | 15.70 | 14.41 | 13.02 | 11.57 | 10.09 | 8.61 | | | | |
| 40 | Qo | 89.1 | 81.8 | 68.6 | 57 | 47 | 38.25 | 30.7 | 24.2 | 18.61 | 13.86 | 9.85 | | | | |
| | Pe | 23.37 | 22.88 | 21.73 | 20.38 | 18.88 | 17.26 | 15.56 | 13.81 | 12.06 | 10.33 | 8.68 | | | | |
| 50 | Qo | 74.3 | 68.2 | 57.1 | 47.4 | 38.9 | 31.5 | 25.1 | 19.58 | 14.84 | 10.81 | 7.41 | | | | |
| | Pe | 27.01 | 26.20 | 24.46 | 22.58 | 20.60 | 18.56 | 16.50 | 14.45 | 12.45 | 10.54 | 8.76 | | | | |

- Дополнительное охлаждение или ограничение температуры всасываемого газа.
- Дополнительное охлаждение или система CIC.

Чертежи и размеры



Положения присоединений:

- 1. Реле высокого давления (HP)
- 2. Датчик температуры газа на нагнетании (HP)
- 3. Реле низкого давления (LP)
- 4. CIC-система
- 5. Пробка для заправки масла
- 6. Пробка для слива масла
- 7. Масляный фильтр (с магнитом)
- 8. Пробка возврата масла (из маслоотделителя)
- 9а. Подключение выравнивания по газовой линии
- 9b. Подключение выравнивания по масляной линии

- 10. Подогреватель масла в картере
- 11. Высокое давления масла
- 12. Низкое давление масла
- 16. Присоединение реле перепада давления масла «Delta-P»
- SL - Присоединение линии всасывания (вентиль)
- DL - Присоединения линии нагнетания (вентиль)
- Z/G - Коническая резьба

Технические характеристики компрессора

| Модель | | AF-6WD-25.2 |
|--|--|----------------------------------|
| Номинальная мощность л.с/кВт | | 25/18.5 |
| Объемная производительность, м ³ /час 50 Гц | | 110.5 |
| Кол-во цилиндров x Диаметр x Ход | | 6 x Ø70 x 55 |
| Нагнетательный и всасывающий вентили мм/дюйм | DL Нагнетательный вентиль | Ø 35 |
| | SL Всасывающий вентиль | Ø 54 |
| Объем масла, л | | 4.75 |
| Электрическая мощность В/ф/Гц | | 380-420YY/3/50 440-480YY/3/60 |
| Электрические характеристики | Максимальный рабочий ток, А | 45 |
| | Пусковой ток / Ток при заблокированном роторе, А | 116/193 |
| Тэн подогрева картера (220В), Вт | | 140 |
| Система смазки | | Принудительная смазка |
| Вес (включая заправку маслом), кг | | 224 |

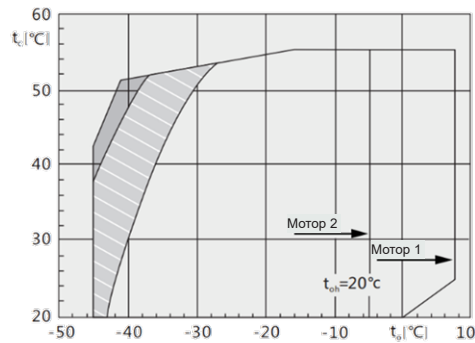
Аксессуары компрессора

| Модель | AF-6WD-25.2 |
|------------------------------|-------------|
| Резиновые опоры | + |
| Заправка азотом | + |
| Модуль | + |
| Инструкция | + |
| Гарантийный талон | + |
| Реле перепада давления масла | + |

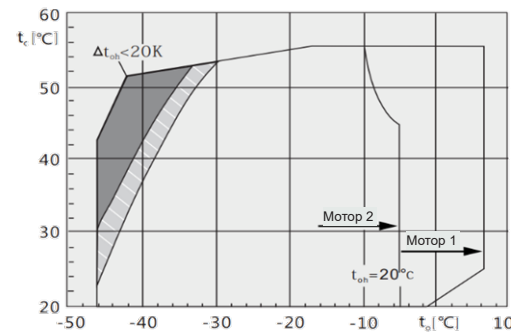
Рабочий диапазон компрессора

R404A&R507A

2YD/4YD-3~6/4YG-5~9

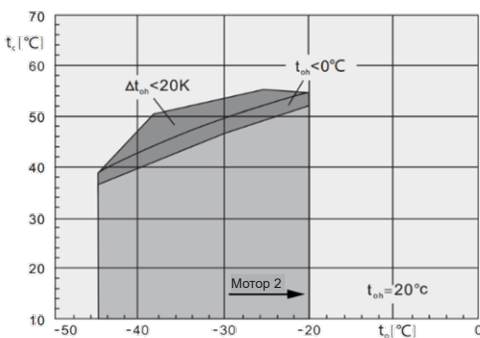


**R404A&R507A 4YD-8~12/4YG-12~20/
4VD-15~20/4VG-25~30/6WD/6WG**



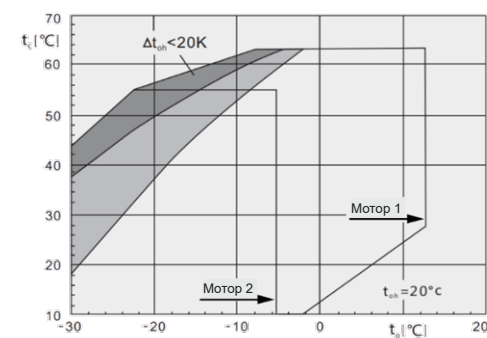
R22 воздушное охлаждение

2YD/4YD-3~5/4YG-5~6



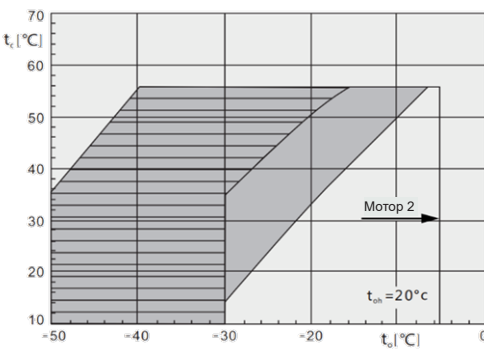
R22 охлаждение всасываемым газом

2YD/4YD-3~6/4YG-5~9



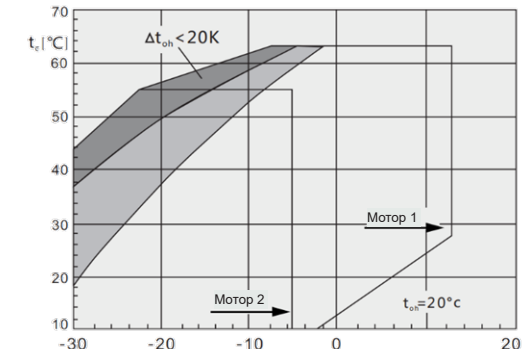
R22 воздушное охлаждение

4YD-8~12/4YG-12~20/4VD-15~20/
4VG-25~30/6WD/6WG

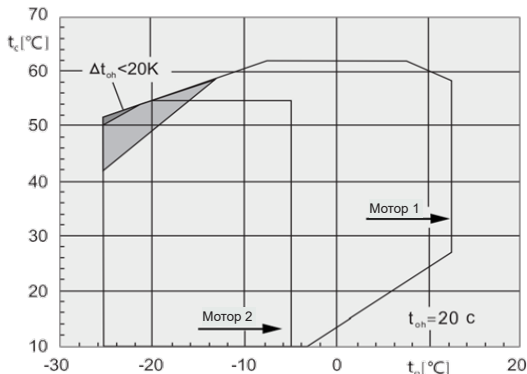


R22 охлаждение всасываемым газом

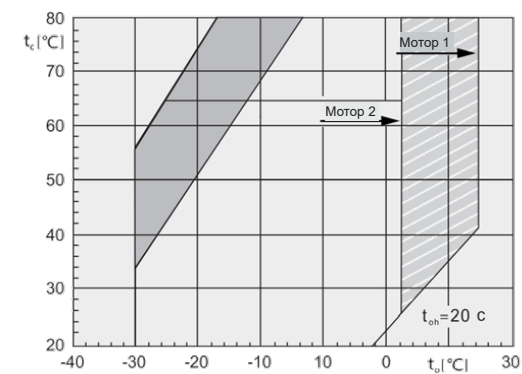
4YD-8~12/4YG-12~20/4VD-15~20/
4VG-25~30/6WD/6WG



R407C



R134a



to Температура кипения(°C)
toh Температура всасываемого газа (°C)
Δtoh Перегрев всасываемого газа (°C)
tc Температура конденсации
Температура всасываемого газа 20°C

Дополнительное охлаждение или макс. температура всасываемого газа 0°C
 Дополнительное охлаждение
 Дополнительное охлаждение и ограничение температуры всасываемого газа
 Перегрев на линии всасывания >10K

Холодопроизводительность компрессора

Модель AF-6WD-25.2

Данные приведены при температуре всасываемого газа 20 °С, частоте 50 Гц, без переохлаждения жидкости.

| Температура конденсации, °С | R 22 Холодопроизводительность, кВт/Потребляемая мощность, кВт | | | | | | | | | | | | | | | |
|-----------------------------|---|-------------------------|----|-----|---|---|-------|-------|-------|-------|-------|-------|-------|-------|-----|-----|
| | | Температура кипения, °С | | | | | | | | | | | | | | |
| | | 12.5 | 10 | 7.5 | 5 | 0 | -5 | -10 | -15 | -20 | -25 | -30 | -35 | -40 | -45 | -50 |
| 30 | Qo | | | | | | 78.5 | 64.1 | 51.7 | 41.05 | 31.95 | 24.6 | 18.01 | 12.46 | | |
| | Pe | | | | | | 19.10 | 17.89 | 16.51 | 14.96 | 13.23 | 12.34 | 10.70 | 8.99 | | |
| 40 | Qo | | | | | | 70.3 | 57.2 | 45.85 | 36.1 | 27.75 | 20.75 | 14.71 | 9.66 | | |
| | Pe | | | | | | 22.40 | 20.70 | 18.84 | 16.79 | 14.63 | 13.01 | 10.96 | 8.86 | | |
| 50 | Qo | | | | | | 62.6 | 50.6 | 40.25 | 31.35 | 23.7 | 17.24 | 11.87 | 7.44 | | |
| | Pe | | | | | | 25.60 | 23.50 | 21.20 | 18.68 | 16.28 | 13.81 | 11.27 | 8.66 | | |

 Система VARICOOL, дополнительное охлаждение, изменением положения всасывающего вентиля.

 Дополнительное охлаждение или ограничение температуры всасываемого газа.

 Дополнительное охлаждение или система CIC.

| Температура конденсации, °С | R134A Холодопроизводительность, кВт/Потребляемая мощность, кВт | | | | | | | | | | | | |
|-----------------------------|--|-------------------------|-------|-------|-------|-------|-------|-------|-------|-------|-------|-------|--|
| | | Температура кипения, °С | | | | | | | | | | | |
| | | 12.5 | 10 | 7.5 | 5 | 0 | -5 | -10 | -15 | -20 | -25 | -30 | |
| 30 | Qo | 103.8 | 94.3 | 85.6 | 77.4 | 63 | 50.6 | 40.1 | 31.3 | 23.9 | 17.78 | 12.76 | |
| | Pe | 15.62 | 15.12 | 14.62 | 14.12 | 13.12 | 12.11 | 11.08 | 10.02 | 8.93 | 7.81 | 6.64 | |
| 40 | Qo | 92 | 83.6 | 75.7 | 68.5 | 55.5 | 44.45 | 35.1 | 27.15 | 20.55 | 15.1 | 10.63 | |
| | Pe | 18.70 | 17.92 | 17.15 | 16.41 | 14.97 | 13.57 | 12.20 | 10.85 | 9.49 | 8.10 | 6.66 | |
| 50 | Qo | 81.1 | 73.6 | 66.6 | 60.2 | 48.6 | 38.8 | 30.4 | 23.4 | 17.51 | 12.66 | 8.71 | |
| | Pe | 21.40 | 20.30 | 19.33 | 18.35 | 16.49 | 14.73 | 13.04 | 11.40 | 9.78 | 8.16 | 6.51 | |

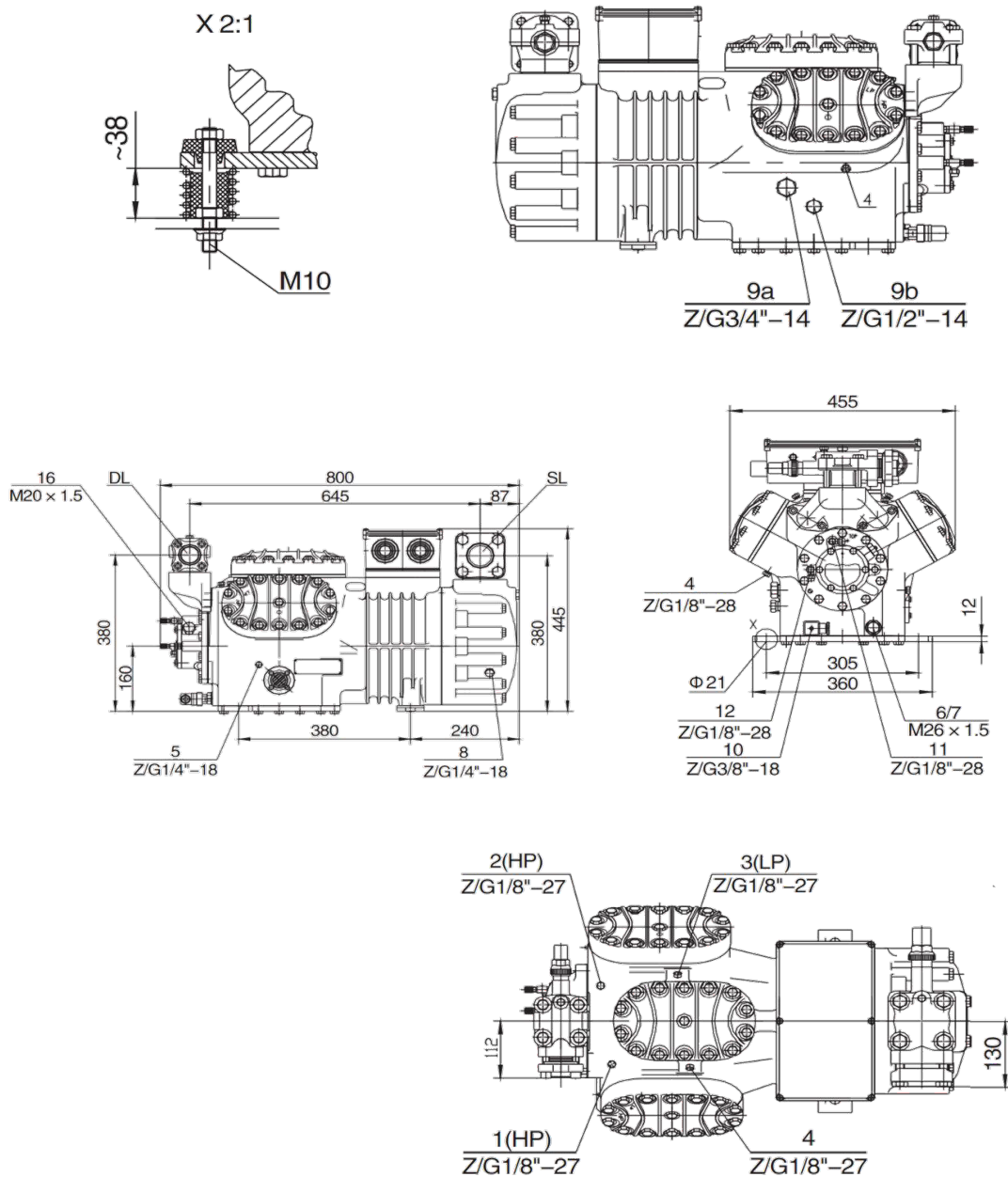
 Дополнительное охлаждение или ограничение температуры всасываемого газа.

| Температура конденсации, °С | R404A R507A Холодопроизводительность, кВт/Потребляемая мощность, кВт | | | | | | | | | | | | | | | |
|-----------------------------|--|-------------------------|---|---|-------|-------|-------|-------|-------|-------|-------|-------|-------|-----|-----|-----|
| | | Температура кипения, °С | | | | | | | | | | | | | | |
| | | 7.5 | 5 | 0 | -5 | -10 | -15 | -20 | -25 | -30 | -35 | -40 | -45 | -50 | -55 | -60 |
| 30 | Qo | | | | 87.9 | 72.5 | 59.3 | 47.8 | 38 | 29.7 | 22.65 | 16.74 | 11.85 | | | |
| | Pe | | | | 23.50 | 22.15 | 20.58 | 18.83 | 16.94 | 14.95 | 12.89 | 10.81 | 8.75 | | | |
| 40 | Qo | | | | 74.7 | 61.6 | 50.2 | 40.4 | 31.9 | 24.7 | 18.59 | 13.44 | 9.13 | | | |
| | Pe | | | | 27.20 | 25.18 | 23.00 | 20.68 | 18.28 | 15.82 | 13.36 | 10.92 | 8.54 | | | |
| 50 | Qo | | | | 50.5 | 41.15 | 33 | 25.95 | 19.92 | 14.76 | 10.39 | | | | | |
| | Pe | | | | 27.78 | 25.02 | 22.18 | 19.31 | 16.43 | 13.59 | 10.93 | | | | | |

 Дополнительное охлаждение или ограничение температуры всасываемого газа.

 Дополнительное охлаждение или система CIC.

Чертежи и размеры



Положения присоединений:

- 1. Реле высокого давления (HP)
- 2. Датчик температуры газа на нагнетании (HP)
- 3. Реле низкого давления (LP)
- 4. CIC-система
- 5. Пробка для заправки масла
- 6. Пробка для слива масла
- 7. Масляный фильтр (с магнитном)
- 8. Пробка возврата масла (из маслоотделителя)
- 9а. Подключение выравнивания по газовой линии
- 9б. Подключение выравнивания по масляной линии
- 10. Подогреватель масла в картере
- 11. Высокое давления масла
- 12. Низкое давление масла
- 16. Присоединение реле перепада давления масла «Delta-P»
- SL - Присоединение линии всасывания (вентиль)
- DL - Присоединения линии нагнетания (вентиль)
- Z/G - Коническая резьба

Технические характеристики компрессора

| Модель | | AF-6WG-35.2 |
|--|--|----------------------------------|
| Номинальная мощность л.с/кВт | | 35/25.5 |
| Объемная производительность, м ³ /час 50 Гц | | 110.5 |
| Кол-во цилиндров x Диаметр x Ход | | 6 x Ø70 x 55 |
| Нагнетательный и всасывающий вентили мм/дюйм | DL Нагнетательный вентиль | Ø 42 |
| | SL Всасывающий вентиль | Ø 54 |
| Объем масла, л | | 4.75 |
| Электрическая мощность В/ф/Гц | | 380-420YY/3/50 440-480YY/3/60 |
| Электрические характеристики | Максимальный рабочий ток, А | 61 |
| | Пусковой ток / Ток при заблокированном роторе, А | 147/262 |
| Тэн подогрева картера (220В), Вт | | 140 |
| Система смазки | | Принудительная смазка |
| Вес (включая заправку маслом), кг | | 235 |

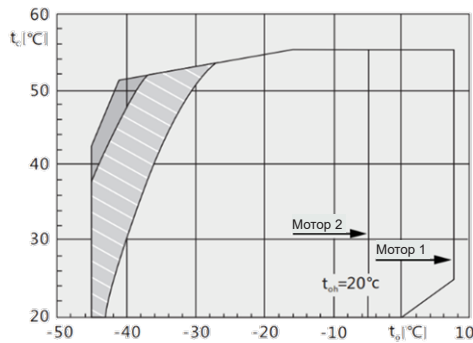
Аксессуары компрессора

| Модель | AF-6WG-35.2 |
|------------------------------|-------------|
| Резиновые опоры | + |
| Заправка азотом | + |
| Модуль | + |
| Инструкция | + |
| Гарантийный талон | + |
| Реле перепада давления масла | + |

Рабочий диапазон компрессора

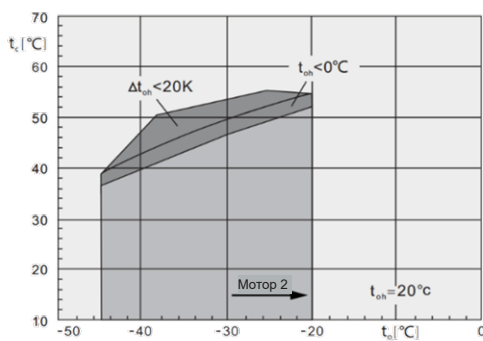
R404A&R507A

2YD/4YD-3~6/4YG-5~9



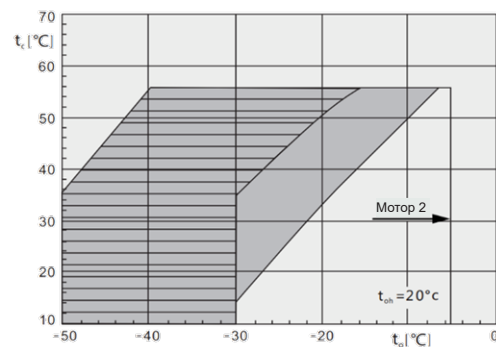
R22 воздушное охлаждение

2YD/4YD-3~5/4YG-5~6

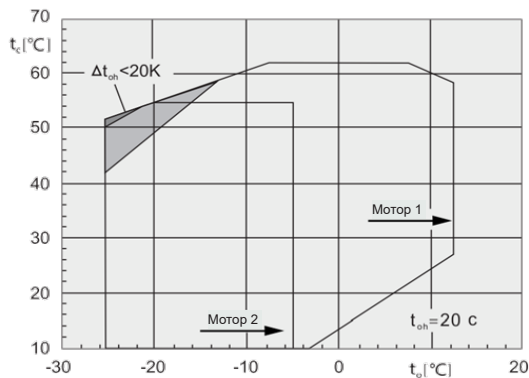


R22 воздушное охлаждение

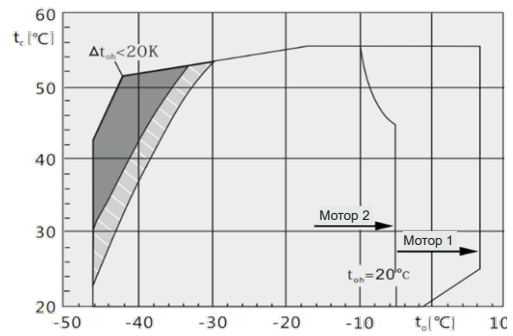
4YD-8~12/4YG-12~20/4VD-15~20/
4VG-25~30/6WD/6WG



R407C

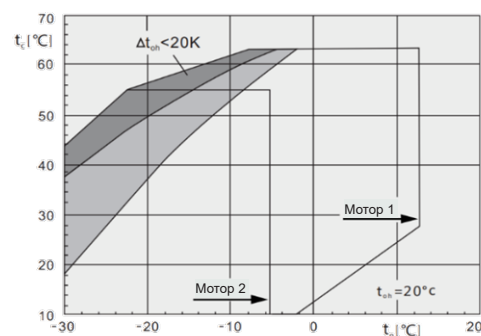


R404A&R507A 4YD-8~12/4YG-12~20/ 4VD-15~20/4VG-25~30/6WD/6WG



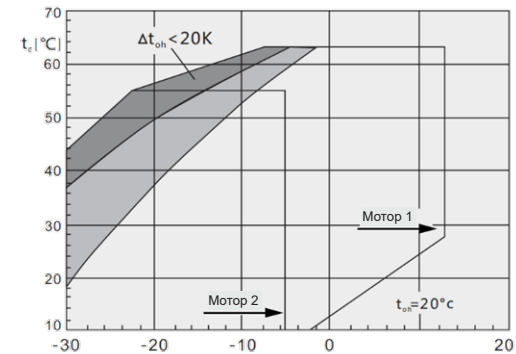
R22 охлаждение всасываемым газом

2YD/4YD-3~6/4YG-5~9

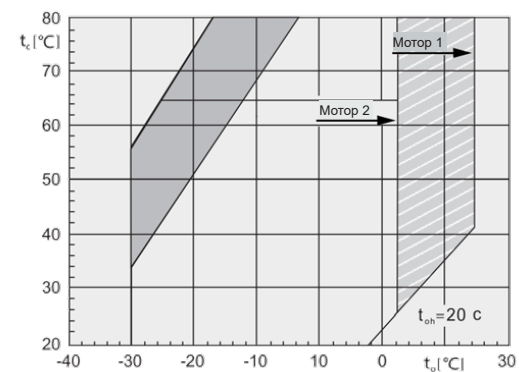


R22 охлаждение всасываемым газом

4YD-8~12/4YG-12~20/4VD-15~20/
4VG-25~30/6WD/6WG



R134a



t_o Температура кипения(°C)
 t_{oh} Температура всасываемого газа (°C)
 Δt_{oh} Перегрев всасываемого газа (°C)
 t_c Температура конденсации
 Температура всасываемого газа 20°C

Дополнительное охлаждение или макс. температура всасываемого газа 0°C
 Дополнительное охлаждение
 Дополнительное охлаждение и ограничение температуры всасываемого газа
 Перегрев на линии всасывания >10K

Холодопроизводительность компрессора

Модель AF-6WG-35.2

Данные приведены при температуре всасываемого газа 20 °С, частоте 50 Гц, без переохлаждения жидкости.

| Температура конденсации, °С | R 22 Холодопроизводительность, кВт/Потребляемая мощность, кВт | | | | | | | | | | | | | | | |
|-----------------------------|---|-------------------------|-------|-------|-------|-------|-------|-------|-------|-------|-------|-------|-----|-----|-----|-----|
| | | Температура кипения, °С | | | | | | | | | | | | | | |
| | | 12.5 | 10 | 7.5 | 5 | 0 | -5 | -10 | -15 | -20 | -25 | -30 | -35 | -40 | -45 | -50 |
| 30 | Qo | 149.1 | 136.9 | 125.5 | 114.8 | 95.6 | 79 | 64.5 | 52 | 41.3 | 32.2 | 24.4 | | | | |
| | Pe | 20.90 | 20.60 | 20.40 | 20.00 | 19.27 | 18.34 | 17.24 | 15.96 | 14.52 | 12.90 | 11.12 | | | | |
| 40 | Qo | 134.6 | 123.5 | 113.2 | 103.5 | 86 | 70.8 | 57.6 | 46.2 | 36.4 | 28.05 | 20.9 | | | | |
| | Pe | 25.20 | 24.70 | 24.30 | 23.70 | 22.60 | 21.30 | 19.78 | 18.12 | 16.29 | 14.30 | 12.14 | | | | |
| 50 | Qo | 120.9 | 110.8 | 101.4 | 92.7 | 76.8 | 63 | 51 | 40.6 | 31.7 | 24.05 | | | | | |
| | Pe | 29.40 | 28.80 | 28.10 | 27.40 | 25.90 | 24.20 | 22.30 | 20.20 | 17.92 | 15.50 | | | | | |

- Система VARICOOL, дополнительное охлаждение, изменением положения всасывающего вентиля.
- Дополнительное охлаждение или ограничение температуры всасываемого газа.
- Дополнительное охлаждение или система CIC.

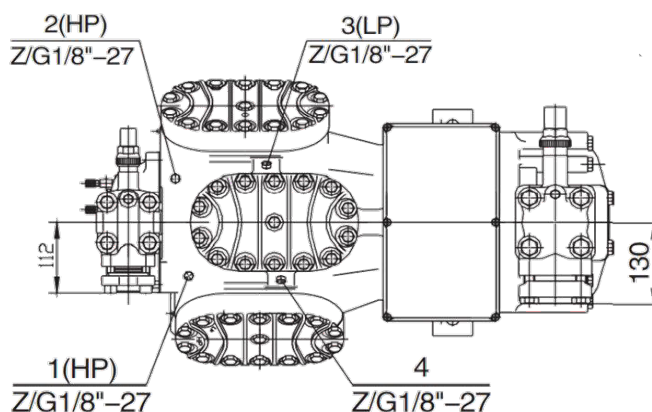
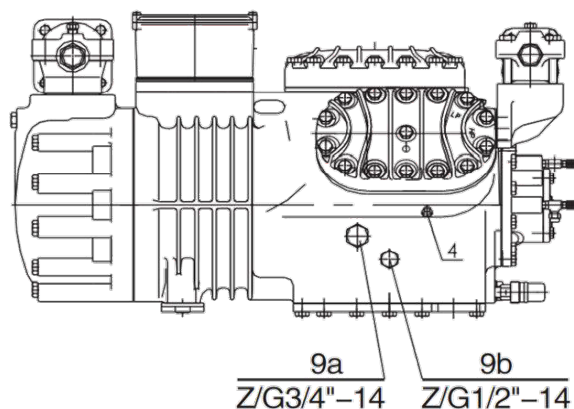
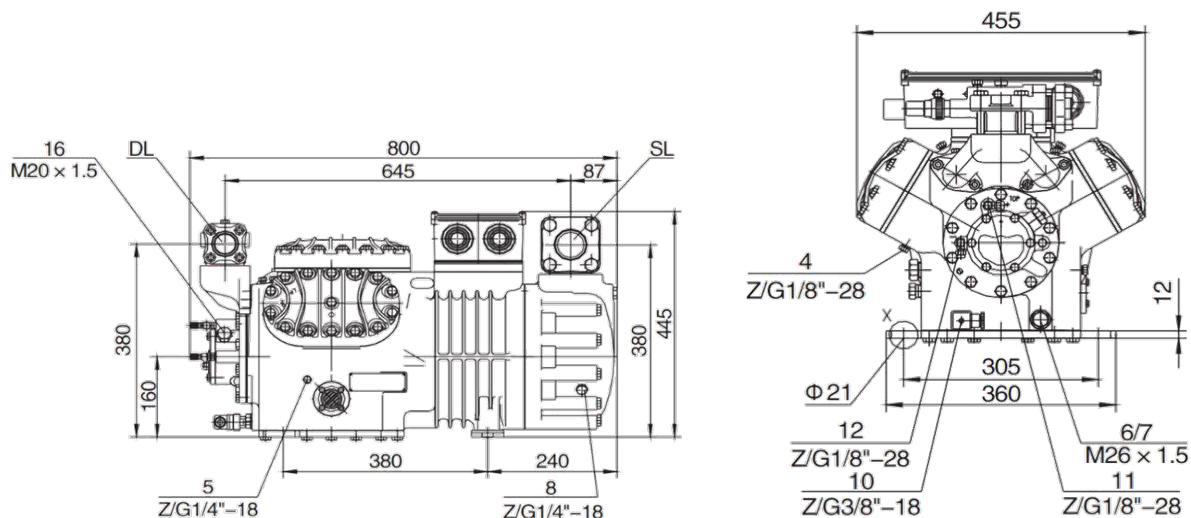
| Температура конденсации, °С | R134A Холодопроизводительность, кВт/Потребляемая мощность, кВт | | | | | | | | | | | |
|-----------------------------|--|-------------------------|-------|-------|-------|-------|-------|-------|-------|-------|-----|-----|
| | | Температура кипения, °С | | | | | | | | | | |
| | | 12.5 | 10 | 7.5 | 5 | 0 | -5 | -10 | -15 | -20 | -25 | -30 |
| 50 | Qo | 81.1 | 73.6 | 66.6 | 60.2 | 48.6 | 38.8 | 30.4 | 23.4 | 17.51 | | |
| | Pe | 20.70 | 19.72 | 18.80 | 17.90 | 16.18 | 14.53 | 12.94 | 11.38 | 9.84 | | |
| 60 | Qo | 70.7 | 64.1 | 57.9 | 52.2 | 42.05 | 33.4 | 26 | 19.81 | 14.65 | | |
| | Pe | 22.60 | 21.40 | 20.30 | 19.24 | 17.17 | 15.21 | 13.34 | 11.54 | 9.80 | | |
| 70 | Qo | 60.4 | 54.7 | 49.4 | 44.45 | 35.65 | 28.15 | 21.75 | 16.42 | 11.98 | | |
| | Pe | 24.20 | 22.80 | 21.60 | 20.30 | 17.95 | 15.73 | 13.62 | 11.61 | 9.68 | | |

- Дополнительное охлаждение или ограничение температуры всасываемого газа.

| Температура конденсации, °С | R404A R507A Холодопроизводительность, кВт/Потребляемая мощность, кВт | | | | | | | | | | | | | | | |
|-----------------------------|--|-------------------------|-------|-------|-------|-------|-------|-------|-------|-------|-------|-------|-----|-----|-----|-----|
| | | Температура кипения, °С | | | | | | | | | | | | | | |
| | | 7.5 | 5 | 0 | -5 | -10 | -15 | -20 | -25 | -30 | -35 | -40 | -45 | -50 | -55 | -60 |
| 30 | Qo | 136 | 124.8 | 104.5 | 86.9 | 71.6 | 58.4 | 47 | 37.2 | 28.8 | 21.7 | 15.72 | | | | |
| | Pe | 25.11 | 24.84 | 24.07 | 23.04 | 21.77 | 20.29 | 18.64 | 16.83 | 14.91 | 12.89 | 10.81 | | | | |
| 40 | Qo | 116.3 | 106.6 | 89.3 | 74.1 | 60.9 | 49.45 | 39.6 | 31.1 | 23.8 | 17.67 | 12.48 | | | | |
| | Pe | 29.81 | 29.20 | 27.79 | 26.14 | 24.30 | 22.29 | 20.14 | 17.88 | 15.53 | 13.13 | 10.71 | | | | |
| 50 | Qo | 96.6 | 88.6 | 74.1 | 61.4 | 50.4 | 40.7 | 32.4 | 25.25 | 19.16 | 14 | 9.67 | | | | |
| | Pe | 34.17 | 33.23 | 31.19 | 28.96 | 26.56 | 24.04 | 21.41 | 18.71 | 15.96 | 13.20 | 10.45 | | | | |

- Дополнительное охлаждение или ограничение температуры всасываемого газа.
- Дополнительное охлаждение или система CIC.

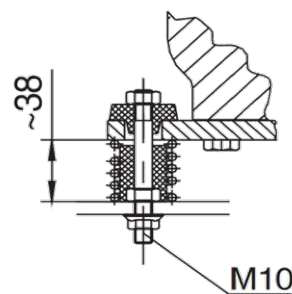
Чертежи и размеры



Положения присоединений:

1. Реле высокого давления (HP)
2. Датчик температуры газа на нагнетании (HP)
3. Реле низкого давления (LP)
4. SIC-система
5. Пробка для заправки масла
6. Пробка для слива масла
7. Масляный фильтр (с магнитом)
8. Пробка возврата масла (из маслоотделителя)
- 9а. Подключение выравнивания по газовой линии
- 9б. Подключение выравнивания по масляной линии
10. Подогреватель масла в картере
11. Высокое давления масла
12. Низкое давление масла
16. Присоединение реле перепада давления масла «Delta-P»
- SL - Присоединение линии всасывания (вентиль)
- DL - Присоединения линии нагнетания (вентиль)
- Z/G - Коническая резьба

X 2:1



Технические характеристики компрессора

| Модель | | AF-6WD-30.2 |
|--|--|----------------------------------|
| Номинальная мощность л.с/кВт | | 30/22 |
| Объемная производительность, м ³ /час 50 Гц | | 126.8 |
| Кол-во цилиндров x Диаметр x Ход | | 6 x Ø75 x 55 |
| Нагнетательный и всасывающий вентили мм/дюйм | DL Нагнетательный вентиль | Ø 35 |
| | SL Всасывающий вентиль | Ø 54 |
| Объем масла, л | | 4.75 |
| Электрическая мощность В/ф/Гц | | 380-420YY/3/50 440-480YY/3/60 |
| Электрические характеристики | Максимальный рабочий ток, А | 53 |
| | Пусковой ток / Ток при заблокированном роторе, А | 135/220 |
| Тэн подогрева картера (220В), Вт | | 140 |
| Система смазки | | Принудительная смазка |
| Вес (включая заправку маслом), кг | | 228 |

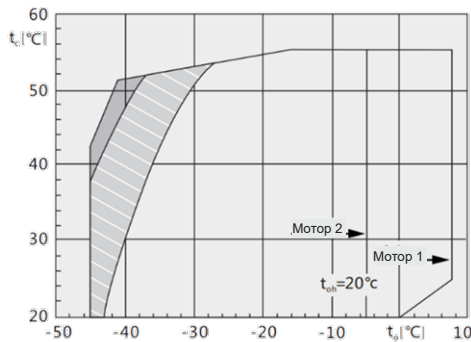
Аксессуары компрессора

| Модель | AF-6WD-30.2 |
|------------------------------|-------------|
| Резиновые опоры | + |
| Заправка азотом | + |
| Модуль | + |
| Инструкция | + |
| Гарантийный талон | + |
| Реле перепада давления масла | + |

Рабочий диапазон компрессора

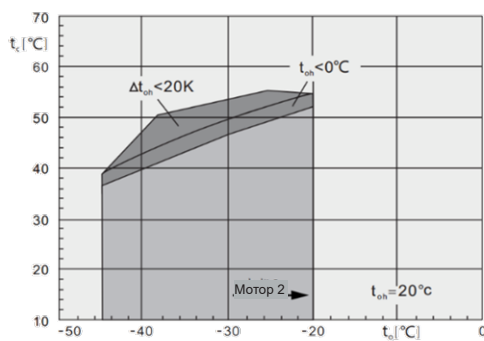
R404A&R507A

2YD/4YD-3~6/4YG-5~9



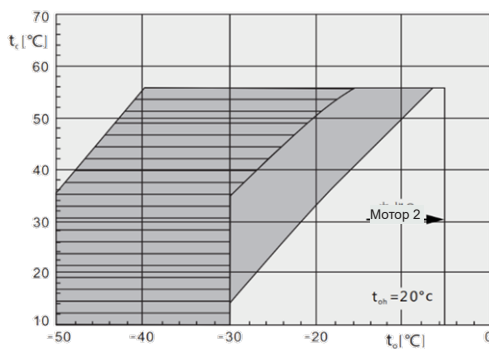
R22 воздушное охлаждение

2YD/4YD-3~5/4YG-5~6

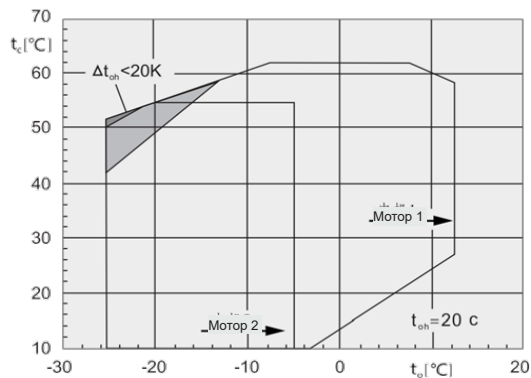


R22 воздушное охлаждение

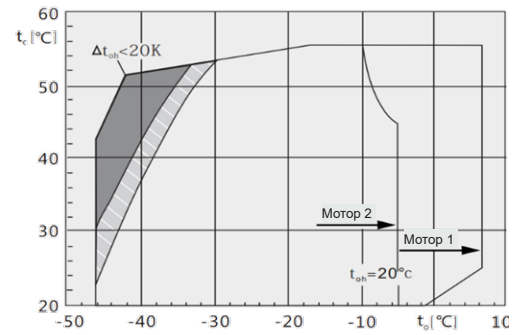
4YD-8~12/4YG-12~20/4VD-15~20/
4VG-25~30/6WD/6WG



R407C

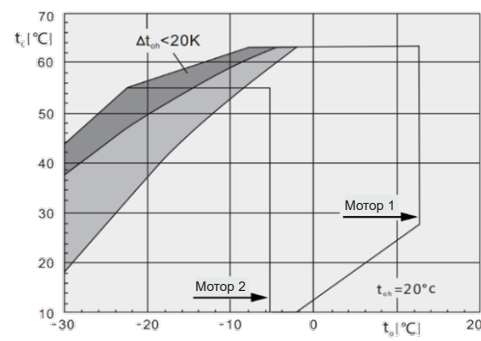


R404A&R507A 4YD-8~12/4YG-12~20/ 4VD-15~20/4VG-25~30/6WD/6WG



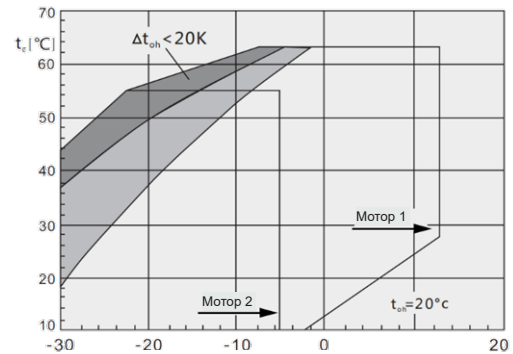
R22 охлаждение всасываемым газом

2YD/4YD-3~6/4YG-5~9

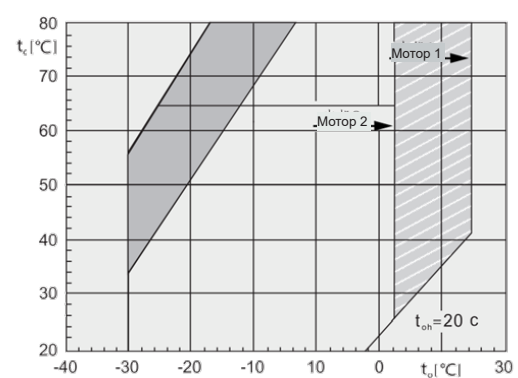


R22 охлаждение всасываемым газом

4YD-8~12/4YG-12~20/4VD-15~20/
4VG-25~30/6WD/6WG



R134a



t_o Температура кипения(°C)
 t_{oh} Температура всасываемого газа (°C)
 Δt_{oh} Перегрев всасываемого газа (°C)
 t_c Температура конденсации
 Температура всасываемого газа 20°C

Дополнительное охлаждение или макс. температура всасываемого газа 0°C
 Дополнительное охлаждение
 Дополнительное охлаждение и ограничение температуры всасываемого газа
 Перегрев на линии всасывания >10K

Холодопроизводительность компрессора

Модель AF-6WD-30.2

Данные приведены при температуре всасываемого газа 20 °С, частоте 50 Гц, без переохлаждения жидкости.

| Температура конденсации, °С | R 22 Холодопроизводительность, кВт/Потребляемая мощность, кВт | | | | | | | | | | | | | | | |
|-----------------------------|---|-------------------------|----|-----|---|---|-------|-------|-------|-------|-------|-------|-------|-------|-----|-----|
| | | Температура кипения, °С | | | | | | | | | | | | | | |
| | | 12.5 | 10 | 7.5 | 5 | 0 | -5 | -10 | -15 | -20 | -25 | -30 | -35 | -40 | -45 | -50 |
| 30 | Qo | | | | | | 90 | 73.5 | 59.3 | 47.1 | 36.75 | 28.4 | 20.85 | 14.48 | | |
| | Pe | | | | | | 22.00 | 20.50 | 18.96 | 17.27 | 15.43 | 14.48 | 12.59 | 10.65 | | |
| 40 | Qo | | | | | | 80.6 | 65.6 | 52.7 | 41.6 | 32.2 | 24.1 | 17.13 | 11.28 | | |
| | Pe | | | | | | 26.10 | 24.10 | 21.90 | 19.61 | 17.14 | 15.50 | 13.10 | 10.68 | | |
| 50 | Qo | | | | | | 71.7 | 58.2 | 46.5 | 36.3 | 27.5 | 20.05 | 13.84 | 8.67 | | |
| | Pe | | | | | | 30.10 | 27.60 | 25.00 | 22.31 | 19.71 | 16.85 | 13.79 | 10.58 | | |

Система VARICOOL, дополнительное охлаждение, изменением положения всасывающего вентиля.

Дополнительное охлаждение или ограничение температуры всасываемого газа.

Дополнительное охлаждение или система CIC.

| Температура конденсации, °С | R134A Холодопроизводительность, кВт/Потребляемая мощность, кВт | | | | | | | | | | | | |
|-----------------------------|--|-------------------------|-------|-------|-------|-------|-------|-------|-------|-------|-------|-------|--|
| | | Температура кипения, °С | | | | | | | | | | | |
| | | 12.5 | 10 | 7.5 | 5 | 0 | -5 | -10 | -15 | -20 | -25 | -30 | |
| 30 | Qo | 117.9 | 107.1 | 97.2 | 88 | 71.6 | 57.6 | 45.7 | 35.65 | 27.3 | 20.35 | 14.66 | |
| | Pe | 18.68 | 18.23 | 17.76 | 17.26 | 16.18 | 15.01 | 13.74 | 12.40 | 10.97 | 9.48 | 7.93 | |
| 40 | Qo | 104.6 | 95 | 86.1 | 77.9 | 63.2 | 50.7 | 40 | 31.05 | 23.55 | 17.36 | 12.28 | |
| | Pe | 22.00 | 21.20 | 20.40 | 19.65 | 18.05 | 16.43 | 14.77 | 13.10 | 11.39 | 9.67 | 7.92 | |
| 50 | Qo | 92.3 | 83.8 | 75.8 | 68.5 | 55.4 | 44.25 | 34.8 | 26.8 | 20.15 | 14.65 | 10.16 | |
| | Pe | 25.00 | 23.90 | 22.80 | 21.70 | 19.60 | 17.51 | 15.47 | 13.46 | 11.49 | 9.55 | 7.65 | |

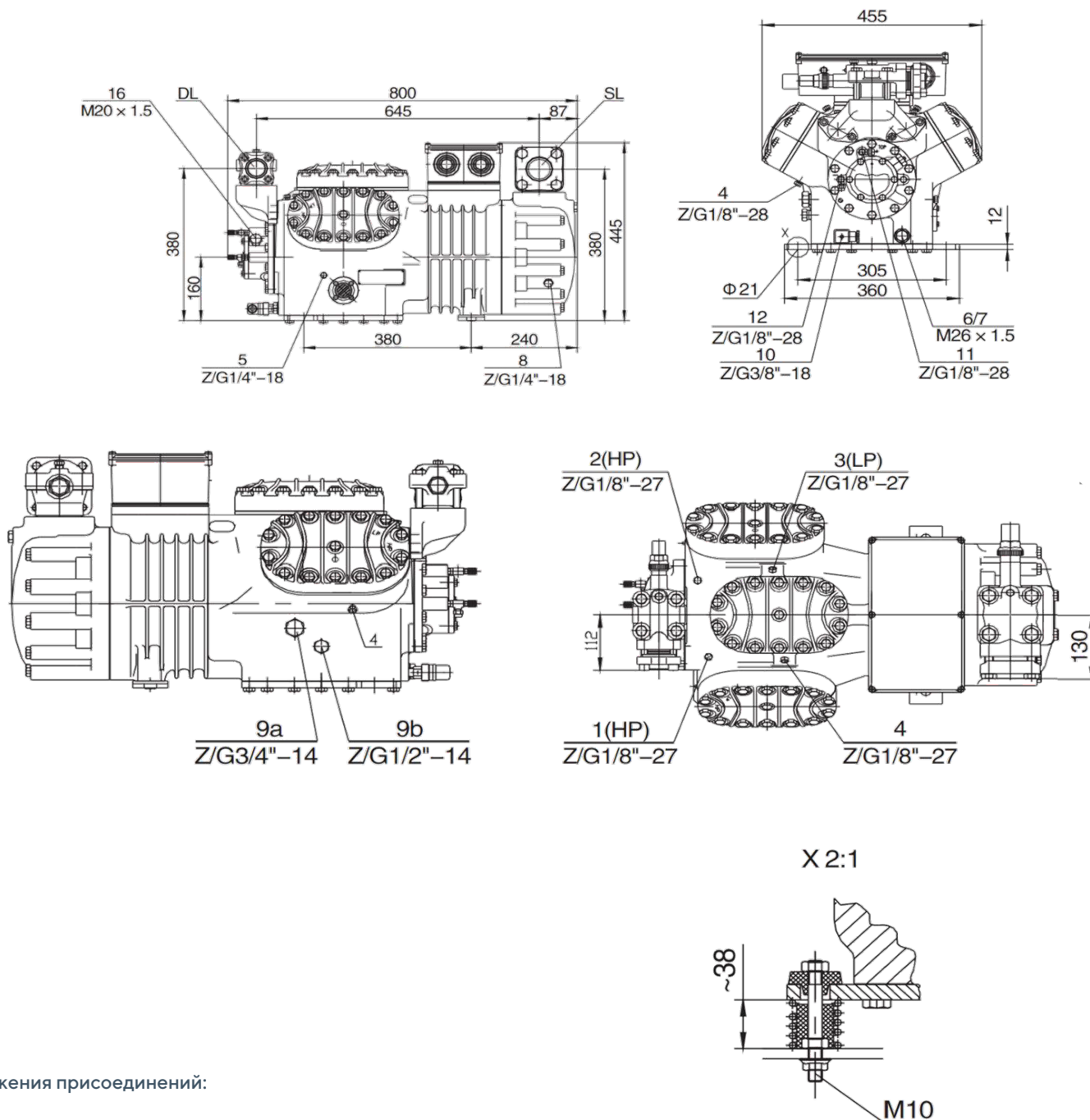
Дополнительное охлаждение или ограничение температуры всасываемого газа.

| Температура конденсации, °С | R404A R507A Холодопроизводительность, кВт/Потребляемая мощность, кВт | | | | | | | | | | | | | | | |
|-----------------------------|--|-------------------------|---|---|-------|-------|-------|-------|-------|-------|-------|-------|-------|-----|-----|-----|
| | | Температура кипения, °С | | | | | | | | | | | | | | |
| | | 7.5 | 5 | 0 | -5 | -10 | -15 | -20 | -25 | -30 | -35 | -40 | -45 | -50 | -55 | -60 |
| 30 | Qo | | | | 98.3 | 81.2 | 66.4 | 53.6 | 42.7 | 33.35 | 25.4 | 18.76 | 13.21 | | | |
| | Pe | | | | 26.77 | 2.507 | 23.21 | 21.20 | 19.08 | 16.84 | 14.54 | 12.17 | 9.76 | | | |
| 40 | Qo | | | | 84 | 69.3 | 56.6 | 45.55 | 36.05 | 27.9 | 21 | 15.13 | 10.21 | | | |
| | Pe | | | | 30.86 | 28.50 | 26.00 | 23.38 | 20.68 | 17.90 | 15.07 | 12.21 | 9.34 | | | |
| 50 | Qo | | | | 57.6 | 46.9 | 37.6 | 29.55 | 22.6 | 16.72 | 11.71 | | | | | |
| | Pe | | | | 31.46 | 28.35 | 25.18 | 21.94 | 18.67 | 15.37 | 12.06 | | | | | |

Дополнительное охлаждение или ограничение температуры всасываемого газа.

Дополнительное охлаждение или система CIC.

Чертежи и размеры



Положения присоединений:

- 1. Реле высокого давления (HP)
- 2. Датчик температуры газа на нагнетании (HP)
- 3. Реле низкого давления (LP)
- 4. SIC-система
- 5. Пробка для заправки масла
- 6. Пробка для слива масла
- 7. Масляный фильтр (с магнитом)
- 8. Пробка возврата масла (из маслоотделителя)
- 9a. Подключение выравнивания по газовой линии
- 9b. Подключение выравнивания по масляной линии
- 10. Подогреватель масла в картере
- 11. Высокое давление масла
- 12. Низкое давление масла
- 16. Присоединение реле перепада давления масла «Delta-P»
- SL - Присоединение линии всасывания (вентиль)
- DL - Присоединения линии нагнетания (вентиль)
- Z/G - Коническая резьба

Технические характеристики компрессора

| Модель | | AF-6WG-40.2 |
|--|--|----------------------------------|
| Номинальная мощность л.с/кВт | | 40/30 |
| Объемная производительность, м ³ /час 50 Гц | | 126.8 |
| Кол-во цилиндров x Диаметр x Ход | | 6 x Ø75 x 55 |
| Нагнетательный и всасывающий вентили мм/дюйм | DL Нагнетательный вентиль | Ø 42 |
| | SL Всасывающий вентиль | Ø 54 |
| Объем масла, л | | 4.75 |
| Электрическая мощность В/ф/Гц | | 380-420YY/3/50 440-480YY/3/60 |
| Электрические характеристики | Максимальный рабочий ток, А | 78 |
| | Пусковой ток / Ток при заблокированном роторе, А | 180/323 |
| Тэн подогрева картера (220В), Вт | | 140 |
| Система смазки | | Принудительная смазка |
| Вес (включая заправку маслом), кг | | 238 |

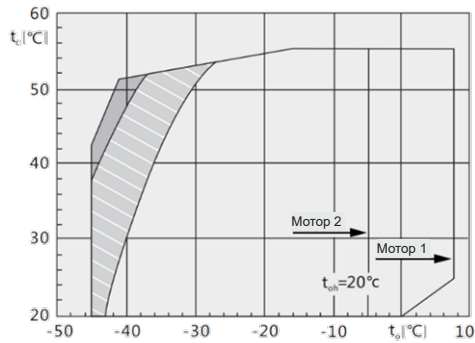
Аксессуары компрессора

| Модель | AF-6WG-40.2 |
|------------------------------|-------------|
| Резиновые опоры | + |
| Заправка азотом | + |
| Модуль | + |
| Инструкция | + |
| Гарантийный талон | + |
| Реле перепада давления масла | + |

Рабочий диапазон компрессора

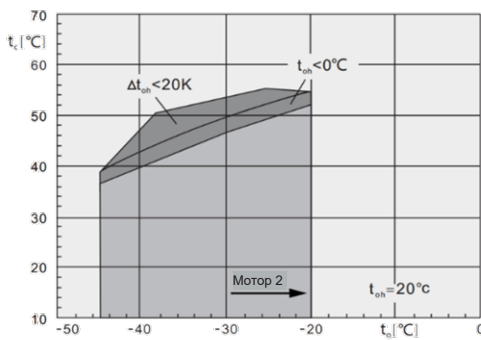
R404A&R507A

2YD/4YD-3~6/4YG-5~9



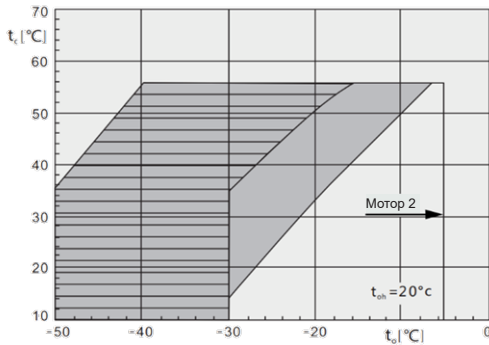
R22 воздушное охлаждение

2YD/4YD-3~5/4YG-5~6

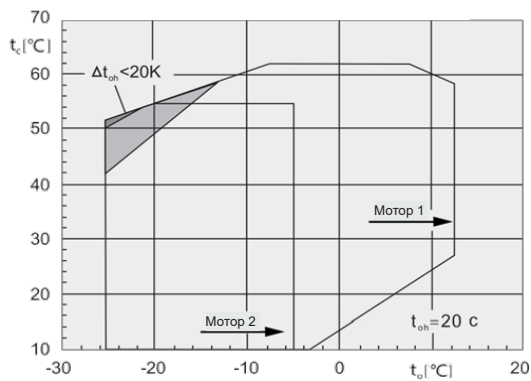


R22 воздушное охлаждение

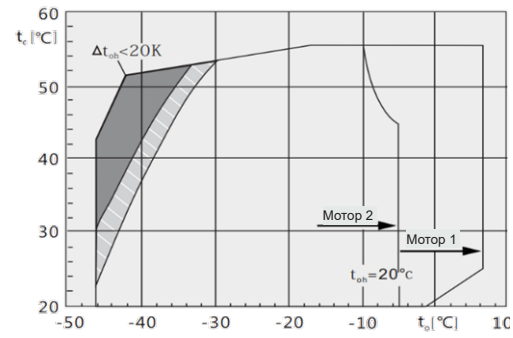
4YD-8~12/4YG-12~20/4VD-15~20/
4VG-25~30/6WD/6WG



R407C

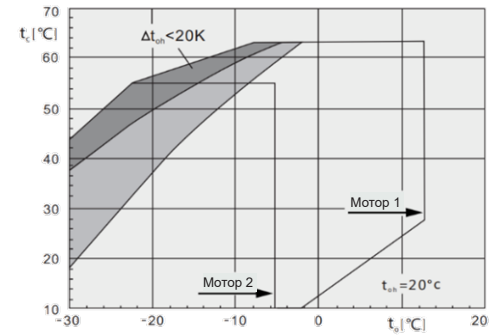


**R404A&R507A 4YD-8~12/4YG-12~20/
4VD-15~20/4VG-25~30/6WD/6WG**



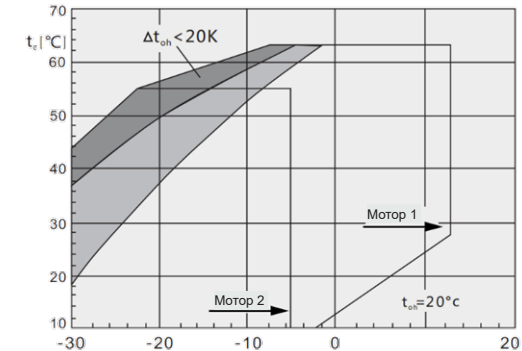
R22 охлаждение всасываемым газом

2YD/4YD-3~6/4YG-5~9

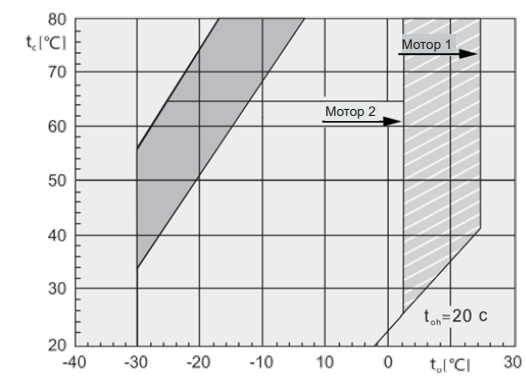


R22 охлаждение всасываемым газом

4YD-8~12/4YG-12~20/4VD-15~20/
4VG-25~30/6WD/6WG



R134a



t_o Температура кипения(°C)
t_{oh} Температура всасываемого газа (°C)
Δt_{oh} Перегрев всасываемого газа (°C)
t_c Температура конденсации
Температура всасываемого газа 20°C

Дополнительное охлаждение или макс. температура всасываемого газа 0°C
 Дополнительное охлаждение
 Дополнительное охлаждение и ограничение температуры всасываемого газа
 Перегрев на линии всасывания >10K

Холодопроизводительность компрессора

Модель AF-6WG-40.2

Данные приведены при температуре всасываемого газа 20 °С, частоте 50 Гц, без переохлаждения жидкости.

| Температура конденсации, °С | R 22 Холодопроизводительность, кВт/Потребляемая мощность, кВт | | | | | | | | | | | | | | | |
|-----------------------------|---|-------------------------|-------|-------|-------|-------|-------|-------|-------|-------|-------|-------|-----|-----|-----|-----|
| | | Температура кипения, °С | | | | | | | | | | | | | | |
| | | 12.5 | 10 | 7.5 | 5 | 0 | -5 | -10 | -15 | -20 | -25 | -30 | -35 | -40 | -45 | -50 |
| 30 | Q _o | 171.3 | 157.2 | 144.1 | 131.8 | 109.7 | 90.6 | 74 | 59.7 | 47.5 | 37.1 | 28.3 | | | | |
| | P _e | 24.60 | 24.40 | 24.00 | 23.60 | 22.70 | 21.50 | 20.20 | 18.68 | 17.05 | 15.32 | 13.51 | | | | |
| 40 | Q _o | 154.6 | 141.8 | 129.8 | 118.6 | 98.5 | 81.1 | 66 | 53 | 41.9 | 32.45 | 24.5 | | | | |
| | P _e | 29.70 | 29.20 | 28.60 | 28.00 | 26.60 | 25.00 | 23.20 | 21.30 | 19.26 | 17.11 | 14.89 | | | | |
| 50 | Q _o | 138.5 | 127 | 116.2 | 106.1 | 88 | 72.2 | 58.5 | 46.8 | 36.75 | 28.2 | | | | | |
| | P _e | 35.20 | 34.40 | 33.50 | 32.60 | 30.70 | 28.60 | 26.40 | 24.10 | 21.70 | 19.38 | | | | | |

Система VARICOOL, дополнительное охлаждение, изменением положения всасывающего вентиля.

Дополнительное охлаждение или ограничение температуры всасываемого газа.

Дополнительное охлаждение или система CIC.

| Температура конденсации, °С | R134A Холодопроизводительность, кВт/Потребляемая мощность, кВт | | | | | | | | | | | |
|-----------------------------|--|-------------------------|-------|-------|-------|-------|-------|-------|-------|-------|-----|-----|
| | | Температура кипения, °С | | | | | | | | | | |
| | | 12.5 | 10 | 7.5 | 5 | 0 | -5 | -10 | -15 | -20 | -25 | -30 |
| 50 | Q _o | 92.3 | 83.8 | 75.8 | 68.5 | 55.4 | 44.25 | 34.8 | 26.8 | 20.15 | | |
| | P _e | 24.10 | 23.10 | 22.10 | 21.20 | 19.20 | 17.26 | 15.33 | 13.42 | 11.51 | | |
| 60 | Q _o | 80.5 | 73 | 66 | 59.6 | 48.05 | 38.2 | 29.85 | 22.8 | 16.96 | | |
| | P _e | 26.50 | 25.20 | 24.00 | 22.70 | 20.30 | 17.99 | 15.74 | 13.55 | 11.41 | | |
| 70 | Q _o | 68.9 | 62.4 | 56.4 | 50.8 | 40.85 | 32.3 | 25.1 | 19.02 | 13.98 | | |
| | P _e | 28.80 | 27.30 | 25.70 | 24.20 | 21.40 | 18.70 | 16.13 | 13.69 | 11.33 | | |

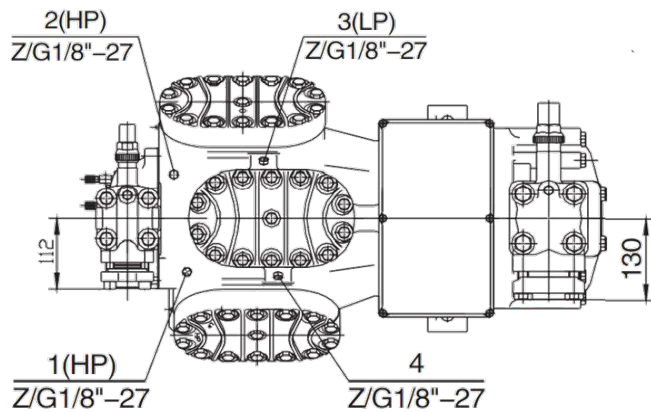
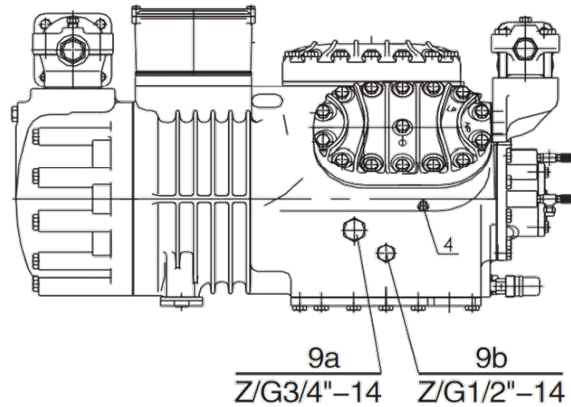
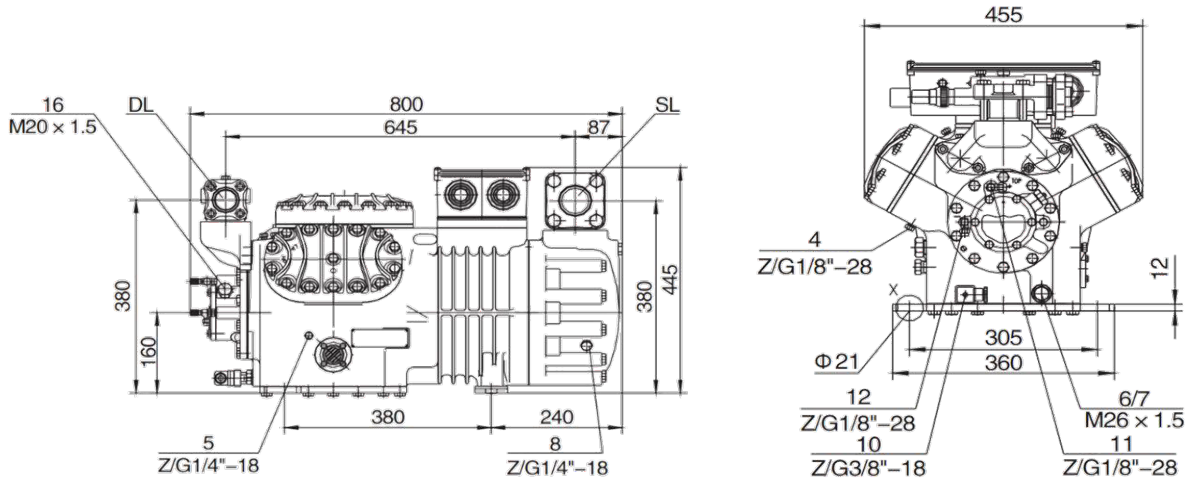
Дополнительное охлаждение или ограничение температуры всасываемого газа.

| Температура конденсации, °С | R404A R507A Холодопроизводительность, кВт/Потребляемая мощность, кВт | | | | | | | | | | | | | | | |
|-----------------------------|--|-------------------------|-------|-------|-------|-------|-------|-------|-------|-------|-------|-------|-----|-----|-----|-----|
| | | Температура кипения, °С | | | | | | | | | | | | | | |
| | | 7.5 | 5 | 0 | -5 | -10 | -15 | -20 | -25 | -30 | -35 | -40 | -45 | -50 | -55 | -60 |
| 30 | Q _o | 156.1 | 143.2 | 120 | 99.9 | 82.5 | 67.4 | 54.3 | 43.15 | 33.6 | 25.55 | 18.73 | | | | |
| | P _e | 30.46 | 29.91 | 28.66 | 27.20 | 25.57 | 23.77 | 21.82 | 19.75 | 17.56 | 15.28 | 12.93 | | | | |
| 40 | Q _o | 133.4 | 122.4 | 102.7 | 85.4 | 70.3 | 57.3 | 46 | 36.3 | 28 | 20.9 | 14.94 | | | | |
| | P _e | 35.49 | 34.61 | 32.70 | 30.62 | 28.38 | 26.02 | 23.54 | 20.96 | 18.30 | 15.57 | 12.80 | | | | |
| 50 | Q _o | 110.8 | 101.8 | 85.4 | 70.9 | 58.3 | 47.35 | 37.8 | 29.55 | 22.5 | 16.45 | 11.33 | | | | |
| | P _e | 40.19 | 38.97 | 36.42 | 33.73 | 30.91 | 27.99 | 24.99 | 21.92 | 18.79 | 15.63 | 12.46 | | | | |

Дополнительное охлаждение или ограничение температуры всасываемого газа.

Дополнительное охлаждение или система CIC.

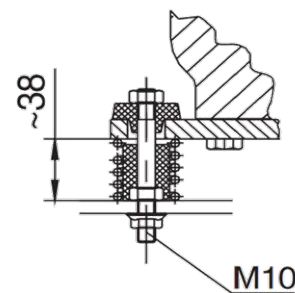
Чертежи и размеры



Положения присоединений:

- 1. Реле высокого давления (HP)
- 2. Датчик температуры газа на нагнетании (HP)
- 3. Реле низкого давления (LP)
- 4. SIC-система
- 5. Пробка для заправки масла
- 6. Пробка для слива масла
- 7. Масляный фильтр (с магнитом)
- 8. Пробка возврата масла (из маслоотделителя)
- 9а. Подключение выравнивания по газовой линии
- 9б. Подключение выравнивания по масляной линии
- 10. Подогреватель масла в картере
- 11. Высокое давления масла
- 12. Низкое давление масла
- 16. Присоединение реле перепада давления масла «Delta-P»
- SL - Присоединение линии всасывания (вентиль)
- DL - Присоединения линии нагнетания (вентиль)
- Z/G - Коническая резьба

X 2:1



Технические характеристики компрессора

| Модель | | AF-6WD-40.2 |
|--|--|----------------------------------|
| Номинальная мощность л.с/кВт | | 40/30 |
| Объемная производительность, м ³ /час 50 Гц | | 151.6 |
| Кол-во цилиндров x Диаметр x Ход | | 6 x Ø82 x 55 |
| Нагнетательный и всасывающий вентили мм/дюйм | DL Нагнетательный вентиль | Ø 42 |
| | SL Всасывающий вентиль | Ø 54 |
| Объем масла, л | | 4.75 |
| Электрическая мощность В/ф/Гц | | 380-420YY/3/50 440-480YY/3/60 |
| Электрические характеристики | Максимальный рабочий ток, А | 78 |
| | Пусковой ток / Ток при заблокированном роторе, А | 180/323 |
| Тэн подогрева картера (220В), Вт | | 140 |
| Система смазки | | Принудительная смазка |
| Вес (включая заправку маслом), кг | | 239 |

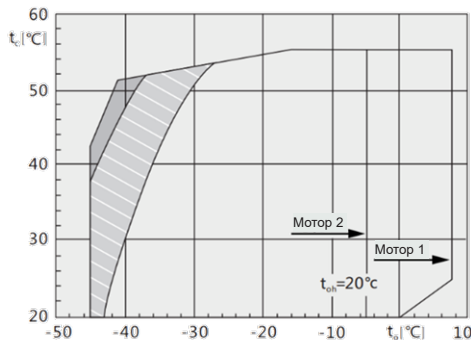
Аксессуары компрессора

| Модель | AF-6WD-40.2 |
|------------------------------|-------------|
| Резиновые опоры | + |
| Заправка азотом | + |
| Модуль | + |
| Инструкция | + |
| Гарантийный талон | + |
| Реле перепада давления масла | + |

Рабочий диапазон компрессора

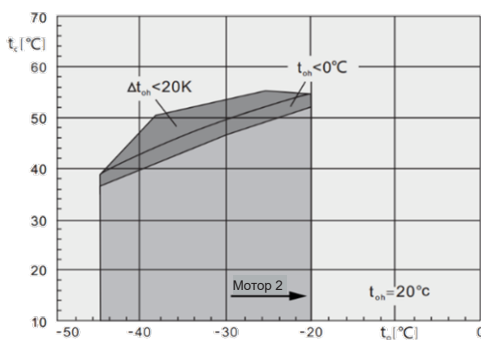
R404A&R507A

2YD/4YD-3~6/4YG-5~9



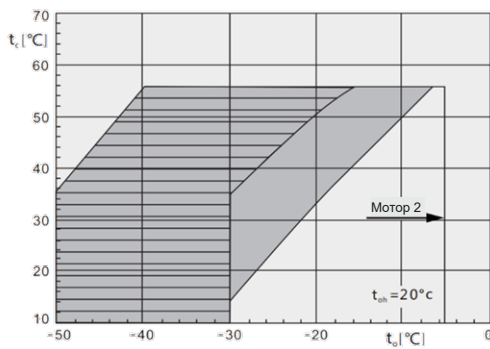
R22 воздушное охлаждение

2YD/4YD-3~5/4YG-5~6

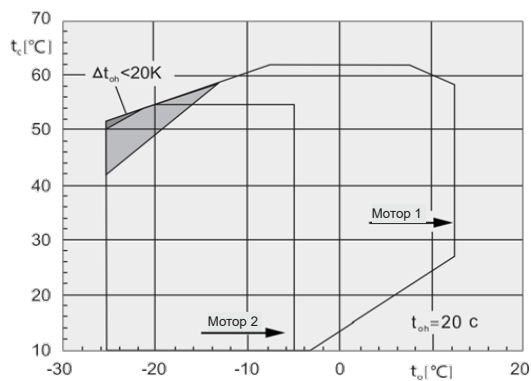


R22 воздушное охлаждение

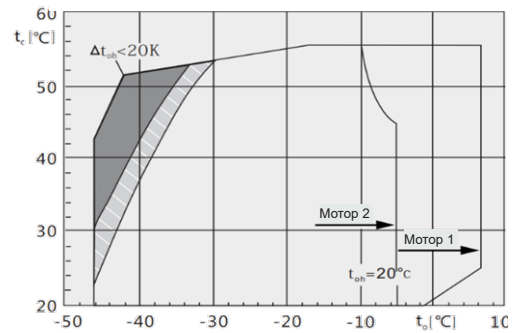
4YD-8~12/4YG-12~20/4VD-15~20/
4VG-25~30/6WD/6WG



R407C

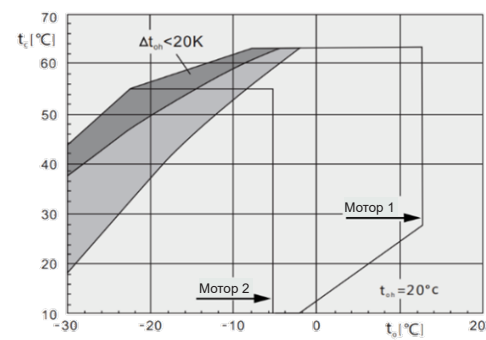


R404A&R507A 4YD-8~12/4YG-12~20/ 4VD-15~20/4VG-25~30/6WD/6WG



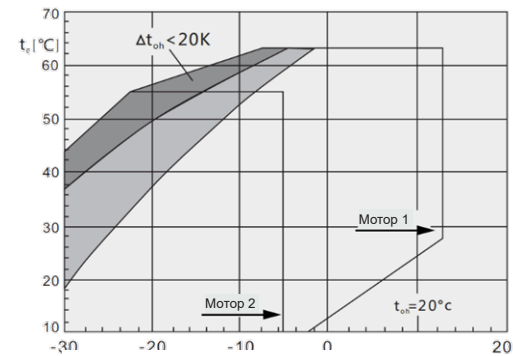
R22 охлаждение всасываемым газом

2YD/4YD-3~6/4YG-5~9

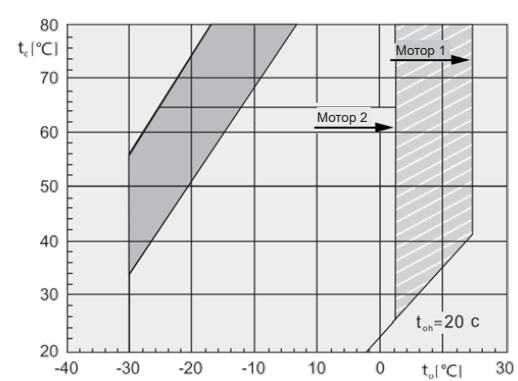


R22 охлаждение всасываемым газом

4YD-8~12/4YG-12~20/4VD-15~20/
4VG-25~30/6WD/6WG



R134a



t_o Температура кипения(°C)
 t_{oh} Температура всасываемого газа (°C)
 Δt_{oh} Перегрев всасываемого газа (°C)
 t_c Температура конденсации
 Температура всасываемого газа 20°C

Дополнительное охлаждение или макс. температура всасываемого газа 0°C
 Дополнительное охлаждение
 Дополнительное охлаждение и ограничение температуры всасываемого газа
 Перегрев на линии всасывания >10K

Холодопроизводительность компрессора

Модель AF-6WD-40.2

Данные приведены при температуре всасываемого газа 20 °С, частоте 50 Гц, без переохлаждения жидкости.

| Температура конденсации, °С | R 22 Холодопроизводительность, кВт/Потребляемая мощность, кВт | | | | | | | | | | | | | | | |
|-----------------------------|---|-------------------------|----|-----|---|---|-------|-------|-------|-------|-------|-------|-------|-------|-----|-----|
| | | Температура кипения, °С | | | | | | | | | | | | | | |
| | | 12.5 | 10 | 7.5 | 5 | 0 | -5 | -10 | -15 | -20 | -25 | -30 | -35 | -40 | -45 | -50 |
| 30 | Qo | | | | | | 106.1 | 86.8 | 70.1 | 55.9 | 43.8 | 34 | 25.1 | 17.6 | | |
| | Pe | | | | | | 27.40 | 25.50 | 23.50 | 21.20 | 18.92 | 17.07 | 14.95 | 12.96 | | |
| 40 | Qo | | | | | | 95.3 | 77.7 | 62.6 | 49.65 | 38.7 | 29.15 | 20.9 | 13.96 | | |
| | Pe | | | | | | 31.90 | 29.50 | 27.00 | 24.30 | 21.40 | 18.61 | 15.80 | 13.06 | | |
| 50 | Qo | | | | | | 85.1 | 69.2 | 55.6 | 43.6 | 33.25 | 24.45 | 17.06 | 10.89 | | |
| | Pe | | | | | | 36.40 | 33.50 | 30.40 | 27.04 | 23.71 | 20.21 | 16.60 | 12.94 | | |

 Система VARICOOL, дополнительное охлаждение, изменением положения всасывающего вентиля.

 Дополнительное охлаждение или ограничение температуры всасываемого газа.

 Дополнительное охлаждение или система CIC.

| Температура конденсации, °С | R134A Холодопроизводительность, кВт/Потребляемая мощность, кВт | | | | | | | | | | | | |
|-----------------------------|--|-------------------------|-------|-------|-------|-------|-------|-------|-------|-------|-------|-------|--|
| | | Температура кипения, °С | | | | | | | | | | | |
| | | 12.5 | 10 | 7.5 | 5 | 0 | -5 | -10 | -15 | -20 | -25 | -30 | |
| 30 | Qo | 138.4 | 125.8 | 114.2 | 103.4 | 84.2 | 67.9 | 53.9 | 42.2 | 32.4 | 24.25 | 17.57 | |
| | Pe | 22.20 | 21.60 | 21.10 | 20.50 | 19.27 | 17.91 | 16.44 | 14.87 | 13.20 | 11.44 | 9.59 | |
| 40 | Qo | 122.9 | 111.7 | 101.3 | 91.7 | 74.5 | 59.9 | 47.4 | 36.9 | 28.15 | 20.85 | 14.9 | |
| | Pe | 25.80 | 24.90 | 24.00 | 23.10 | 21.20 | 19.33 | 17.39 | 15.42 | 13.42 | 11.41 | 9.38 | |
| 50 | Qo | 108.7 | 98.7 | 89.5 | 80.9 | 65.6 | 52.5 | 41.45 | 32.1 | 24.25 | 17.8 | 12.52 | |
| | Pe | 29.90 | 28.50 | 27.10 | 25.80 | 23.10 | 20.60 | 18.16 | 15.79 | 13.48 | 11.23 | 9.03 | |

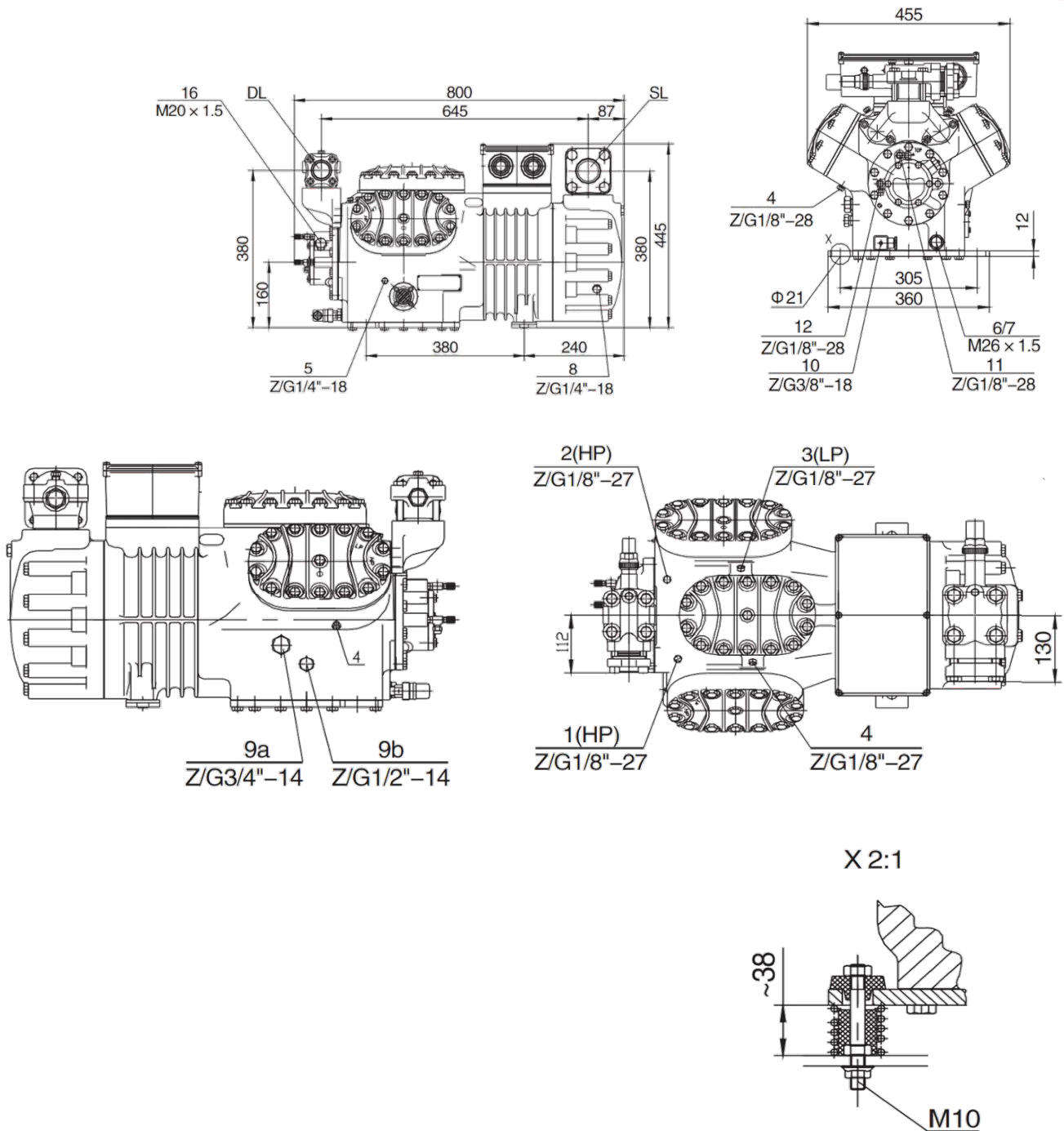
 Дополнительное охлаждение или ограничение температуры всасываемого газа.

| Температура конденсации, °С | R404A R507A Холодопроизводительность, кВт/Потребляемая мощность, кВт | | | | | | | | | | | | | | | |
|-----------------------------|--|-------------------------|---|---|-------|-------|-------|-------|-------|-------|-------|-------|-------|-----|-----|-----|
| | | Температура кипения, °С | | | | | | | | | | | | | | |
| | | 7.5 | 5 | 0 | -5 | -10 | -15 | -20 | -25 | -30 | -35 | -40 | -45 | -50 | -55 | -60 |
| 30 | Qo | | | | 118.8 | 98.1 | 80.1 | 64.7 | 51.4 | 40.1 | 30.5 | 22.4 | 15.6 | | | |
| | Pe | | | | 31.46 | 29.74 | 27.69 | 25.37 | 22.84 | 20.14 | 17.34 | 14.49 | 11.63 | | | |
| 40 | Qo | | | | 100.9 | 83.1 | 67.6 | 54.3 | 42.8 | 32.95 | 24.6 | 17.57 | 11.68 | | | |
| | Pe | | | | 36.00 | 33.43 | 30.59 | 27.55 | 24.36 | 21.06 | 17.73 | 14.40 | 11.14 | | | |
| 50 | Qo | | | | 68.3 | 55.3 | 44.05 | 34.3 | 26.05 | 18.99 | 13.06 | | | | | |
| | Pe | | | | 36.68 | 33.08 | 29.33 | 25.49 | 21.62 | 17.76 | 13.98 | | | | | |

 Дополнительное охлаждение или ограничение температуры всасываемого газа.

 Дополнительное охлаждение или система CIC.

Чертежи и размеры



Положения присоединений:

1. Реле высокого давления (HP)
 2. Датчик температуры газа на нагнетании (HP)
 3. Реле низкого давления (LP)
 4. SIC-система
 5. Пробка для заправки масла
 6. Пробка для слива масла
 7. Масляный фильтр (с магнитом)
 8. Пробка возврата масла (из маслоотделителя)
 - 9a. Подключение выравнивания по газовой линии
 - 9b. Подключение выравнивания по масляной линии
 10. Подогреватель масла в картере
 11. Высокое давления масла
 12. Низкое давление масла
 16. Присоединение реле перепада давления масла «Delta-P»
- SL - Присоединение линии всасывания (вентиль)
DL - Присоединения линии нагнетания (вентиль)
Z/G - Коническая резьба

Технические характеристики компрессора

| Модель | | AF-6WG-50.2 |
|--|--|----------------------------------|
| Номинальная мощность л.с/кВт | | 50/37 |
| Объемная производительность, м ³ /час 50 Гц | | 151.6 |
| Кол-во цилиндров x Диаметр x Ход | | 6 x Ø82 x 55 |
| Нагнетательный и всасывающий вентили мм/дюйм | DL Нагнетательный вентиль | Ø 42 |
| | SL Всасывающий вентиль | Ø 54 |
| Объем масла, л | | 4.75 |
| Электрическая мощность В/ф/Гц | | 380-420YY/3/50 440-480YY/3/60 |
| Электрические характеристики | Максимальный рабочий ток, А | 92 |
| | Пусковой ток / Ток при заблокированном роторе, А | 226/404 |
| Тэн подогрева картера (220В), Вт | | 140 |
| Система смазки | | Принудительная смазка |
| Вес (включая заправку маслом), кг | | 241 |

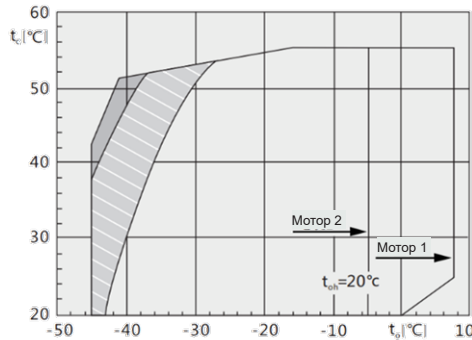
Аксессуары компрессора

| Модель | AF-6WG-50.2 |
|------------------------------|-------------|
| Резиновые опоры | + |
| Заправка азотом | + |
| Модуль | + |
| Инструкция | + |
| Гарантийный талон | + |
| Реле перепада давления масла | + |

Рабочий диапазон компрессора

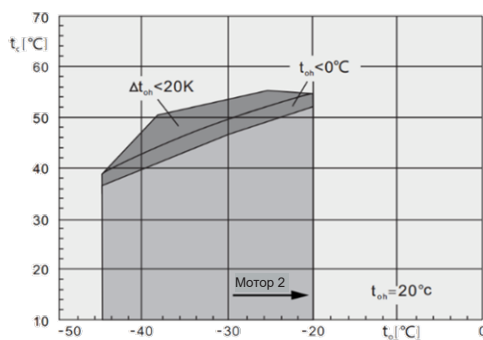
R404A&R507A

2YD/4YD-3~6/4YG-5~9



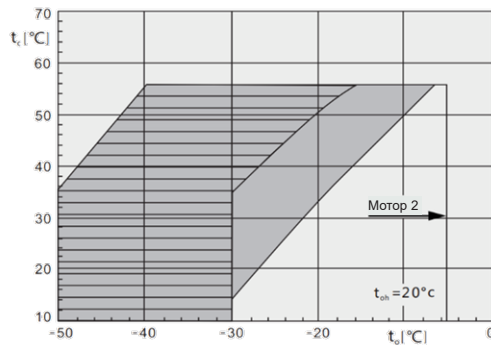
R22 воздушное охлаждение

2YD/4YD-3~5/4YG-5~6

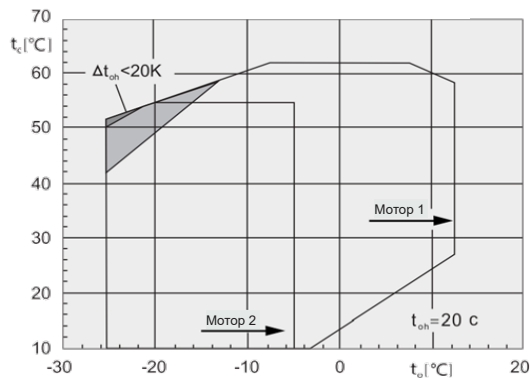


R22 воздушное охлаждение

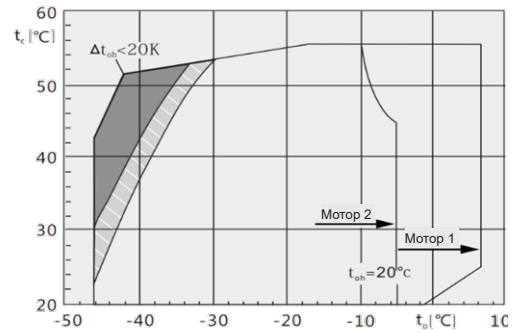
4YD-8~12/4YG-12~20/4VD-15~20/
4VG-25~30/6WD/6WG



R407C

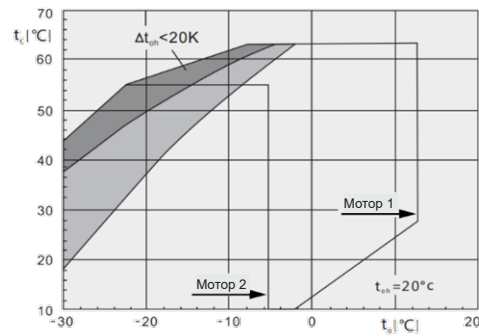


R404A&R507A 4YD-8~12/4YG-12~20/ 4VD-15~20/4VG-25~30/6WD/6WG



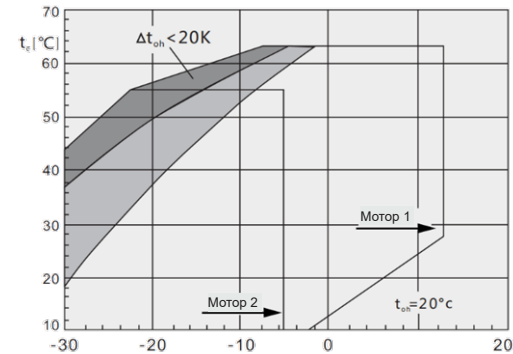
R22 охлаждение всасываемым газом

2YD/4YD-3~6/4YG-5~9

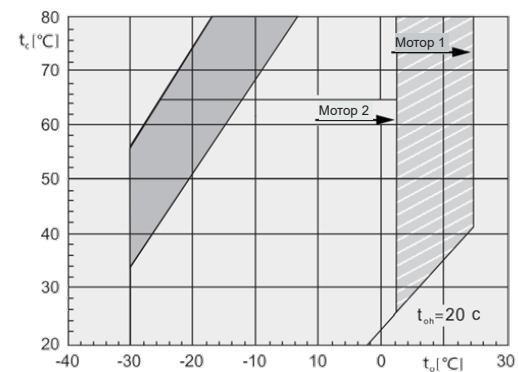


R22 охлаждение всасываемым газом

4YD-8~12/4YG-12~20/4VD-15~20/
4VG-25~30/6WD/6WG



R134a



t_o Температура кипения(°C)
 t_{oh} Температура всасываемого газа (°C)
 Δt_{oh} Перегрев всасываемого газа (°C)
 t_c Температура конденсации
 Температура всасываемого газа 20°C

Дополнительное охлаждение или макс. температура всасываемого газа 0°C
 Дополнительное охлаждение
 Дополнительное охлаждение и ограничение температуры всасываемого газа
 Перегрев на линии всасывания >10K

Холодопроизводительность компрессора

Модель AF-6WG-50.2

Данные приведены при температуре всасываемого газа 20 °С, частоте 50 Гц, без переохлаждения жидкости.

| Температура конденсации, °С | R 22 Холодопроизводительность, кВт/Потребляемая мощность, кВт | | | | | | | | | | | | | | | |
|-----------------------------|---|-------------------------|-------|-------|-------|-------|-------|-------|-------|-------|-------|-------|-----|-----|-----|-----|
| | | Температура кипения, °С | | | | | | | | | | | | | | |
| | | 12.5 | 10 | 7.5 | 5 | 0 | -5 | -10 | -15 | -20 | -25 | -30 | -35 | -40 | -45 | -50 |
| 30 | Qo | 201.4 | 184.8 | 169.4 | 155 | 129.1 | 106.7 | 87.3 | 70.6 | 56.3 | 44.15 | 33.9 | | | | |
| | Pe | 31.90 | 31.40 | 30.80 | 30.20 | 28.70 | 27.10 | 25.30 | 23.30 | 21.20 | 18.97 | 16.66 | | | | |
| 40 | Qo | 181.7 | 166.7 | 152.8 | 139.8 | 116.3 | 95.9 | 78.3 | 63.1 | 50.1 | 39.05 | 29.7 | | | | |
| | Pe | 37.60 | 36.90 | 36.10 | 35.20 | 33.30 | 31.30 | 29.00 | 26.60 | 24.00 | 21.30 | 18.44 | | | | |
| 50 | Qo | 163.2 | 149.7 | 137.1 | 125.3 | 104.1 | 85.7 | 69.7 | 56 | 44.25 | 34.25 | | | | | |
| | Pe | 43.00 | 42.10 | 41.10 | 40.10 | 37.90 | 35.50 | 32.80 | 29.90 | 26.80 | 23.50 | | | | | |

Система VARICOOL, дополнительное охлаждение, изменением положения всасывающего вентиля.

Дополнительное охлаждение или ограничение температуры всасываемого газа.

Дополнительное охлаждение или система CIC.

| Температура конденсации, °С | R134A Холодопроизводительность, кВт/Потребляемая мощность, кВт | | | | | | | | | | | |
|-----------------------------|--|-------------------------|-------|-------|-------|-------|-------|-------|-------|-------|-----|-----|
| | | Температура кипения, °С | | | | | | | | | | |
| | | 12.5 | 10 | 7.5 | 5 | 0 | -5 | -10 | -15 | -20 | -25 | -30 |
| 50 | Qo | 108.7 | 98.7 | 89.5 | 80.9 | 65.6 | 52.5 | 41.45 | 32.1 | 24.25 | | |
| | Pe | 29.30 | 28.00 | 26.70 | 25.40 | 22.90 | 20.50 | 18.14 | 15.85 | 13.61 | | |
| 60 | Qo | 95 | 86.3 | 78.1 | 70.6 | 57.1 | 45.55 | 35.75 | 27.5 | 20.65 | | |
| | Pe | 32.60 | 30.80 | 29.10 | 27.50 | 24.40 | 21.40 | 18.67 | 16.05 | 13.55 | | |
| 70 | Qo | 81.5 | 74 | 66.9 | 60.4 | 48.75 | 38.75 | 30.3 | 23.2 | 17.25 | | |
| | Pe | 35.20 | 33.10 | 31.20 | 29.30 | 25.80 | 22.50 | 19.39 | 16.49 | 13.72 | | |

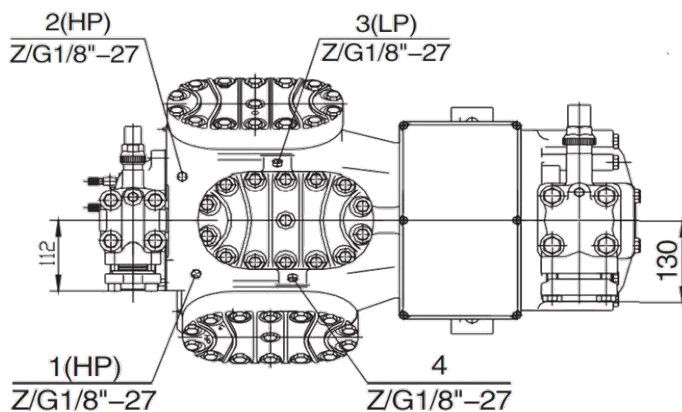
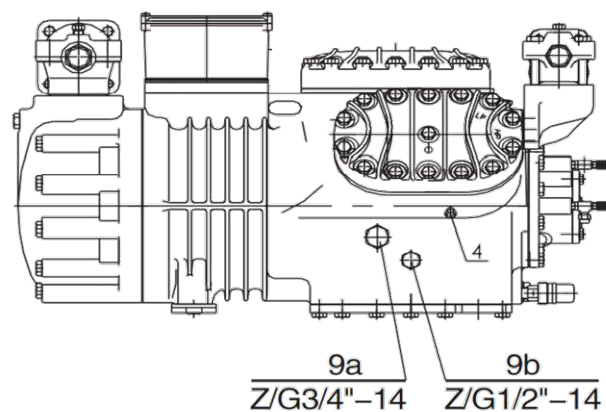
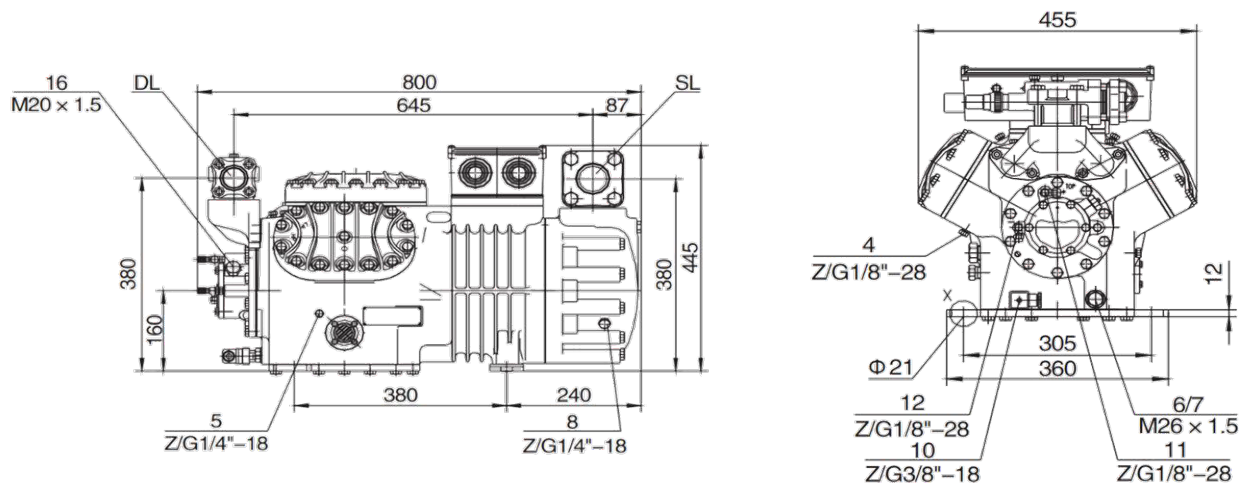
Дополнительное охлаждение или ограничение температуры всасываемого газа.

| Температура конденсации, °С | R404A R507A Холодопроизводительность, кВт/Потребляемая мощность, кВт | | | | | | | | | | | | | | | |
|-----------------------------|--|-------------------------|-------|-------|-------|-------|-------|-------|-------|-------|-------|-------|-----|-----|-----|-----|
| | | Температура кипения, °С | | | | | | | | | | | | | | |
| | | 7.5 | 5 | 0 | -5 | -10 | -15 | -20 | -25 | -30 | -35 | -40 | -45 | -50 | -55 | -60 |
| 30 | Qo | 184.4 | 169.3 | 142.2 | 118.6 | 98.1 | 80.4 | 65.2 | 52.1 | 40.9 | 31.4 | 23.45 | | | | |
| | Pe | 36.24 | 35.76 | 34.49 | 32.87 | 30.95 | 28.79 | 26.43 | 23.94 | 21.38 | 18.79 | 13.26 | | | | |
| 40 | Qo | 157.9 | 145 | 121.7 | 101.3 | 83.6 | 68.3 | 55 | 43.6 | 33.85 | 25.6 | 18.62 | | | | |
| | Pe | 43.13 | 42.10 | 39.80 | 37.22 | 34.43 | 31.47 | 28.40 | 25.28 | 22.15 | 19.09 | 16.14 | | | | |
| 50 | Qo | 131 | 120.2 | 100.8 | 83.8 | 68.9 | 56 | 44.8 | 35.15 | 26.95 | 19.96 | 14.09 | | | | |
| | Pe | 49.80 | 48.21 | 44.85 | 41.30 | 37.60 | 33.83 | 30.02 | 26.24 | 22.53 | 18.97 | 15.59 | | | | |

Дополнительное охлаждение или ограничение температуры всасываемого газа.

Дополнительное охлаждение или система CIC.

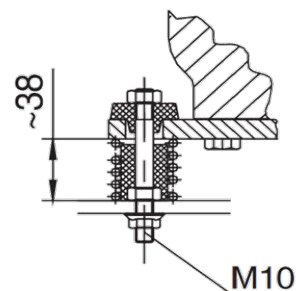
Чертежи и размеры



Положения присоединений:

1. Реле высокого давления (HP)
 2. Датчик температуры газа на нагнетании (HP)
 3. Реле низкого давления (LP)
 4. SIC-система
 5. Пробка для заправки масла
 6. Пробка для слива масла
 7. Масляный фильтр (с магнитом)
 8. Пробка возврата масла (из маслоотделителя)
 - 9а. Подключение выравнивания по газовой линии
 - 9б. Подключение выравнивания по масляной линии
 10. Подогреватель масла в картере
 11. Высокое давления масла
 12. Низкое давление масла
 16. Присоединение реле перепада давления масла «Delta-P»
- SL - Присоединение линии всасывания (вентиль)
 DL - Присоединения линии нагнетания (вентиль)
 Z/G - Коническая резьба

X 2:1



Технические характеристики компрессора

| Модель | | AF-6WDS-20.2 |
|--|--|----------------------------------|
| Номинальная мощность л.с/кВт | | 20/15 |
| Объемная производительность, м ³ /час 50 Гц | | 110.5 |
| Кол-во цилиндров x Диаметр x Ход | | 6 x Ø70/70 x 55 |
| Нагнетательный и всасывающий вентили мм/дюйм | DL Нагнетательный вентиль | Ø 35 |
| | SL Всасывающий вентиль | Ø 42 |
| Объем масла, л | | 4.75 |
| Электрическая мощность В/ф/Гц | | 380-420YY/3/50 440-480YY/3/60 |
| Электрические характеристики | Максимальный рабочий ток, А | 37 |
| | Пусковой ток / Ток при заблокированном роторе, А | 97/158 |
| Тэн подогрева картера (220В), Вт | | 140 |
| Система смазки | | Принудительная смазка |
| Вес (включая заправку маслом), кг | | 220 |

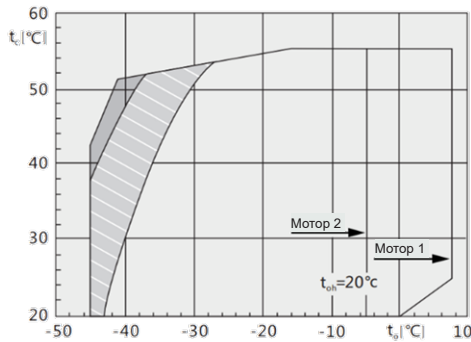
Аксессуары компрессора

| Модель | AF-6WDS-20.2 |
|------------------------------|--------------|
| Резиновые опоры | + |
| Заправка азотом | + |
| Модуль | + |
| Инструкция | + |
| Гарантийный талон | + |
| Реле перепада давления масла | + |

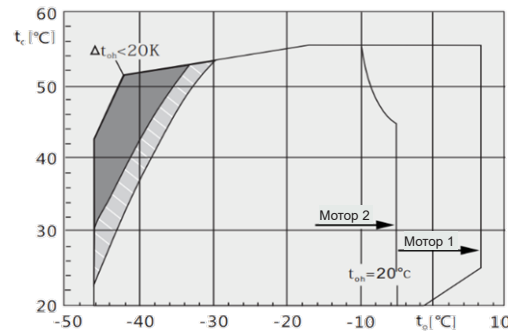
Рабочий диапазон компрессора

R404A&R507A

2YD/4YD-3~6/4YG-5~9

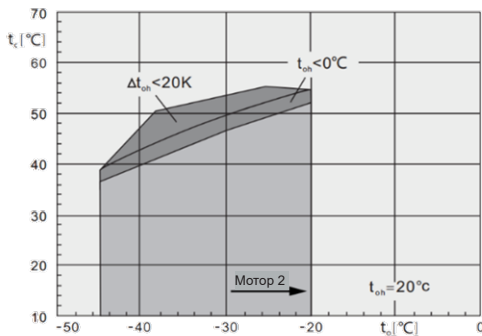


R404A&R507A 4YD-8~12/4YG-12~20/ 4VD-15~20/4VG-25~30/6WD/6WG



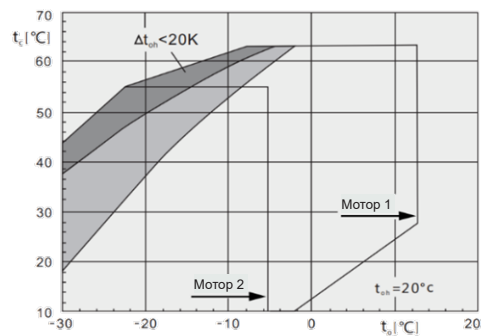
R22 воздушное охлаждение

2YD/4YD-3~5/4YG-5~6



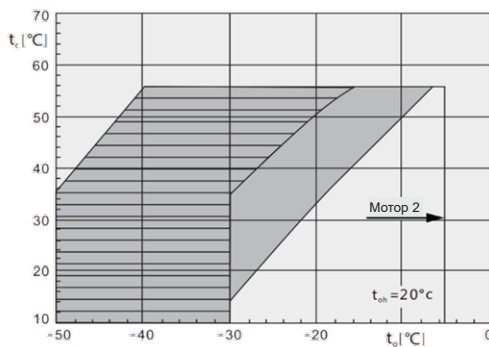
R22 охлаждение всасываемым газом

2YD/4YD-3~6/4YG-5~9



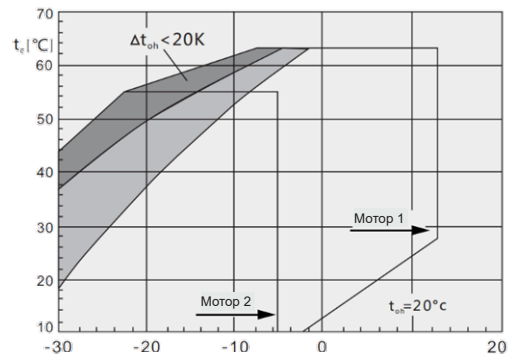
R22 воздушное охлаждение

4YD-8~12/4YG-12~20/4VD-15~20/
4VG-25~30/6WD/6WG

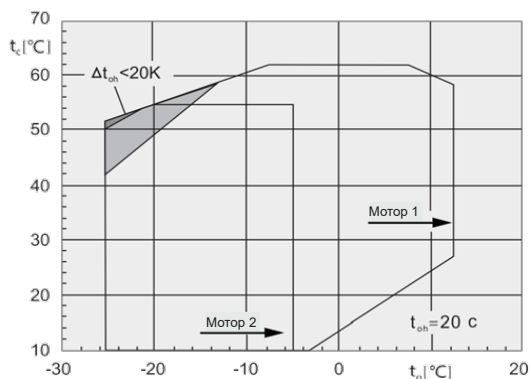


R22 охлаждение всасываемым газом

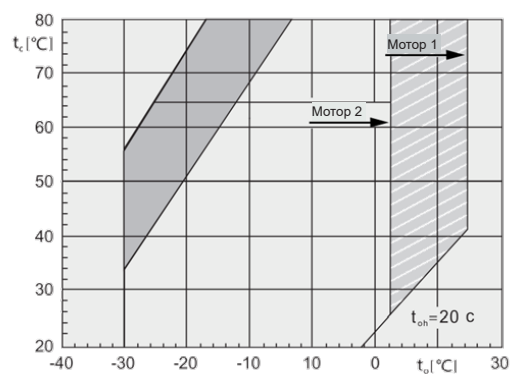
4YD-8~12/4YG-12~20/4VD-15~20/
4VG-25~30/6WD/6WG



R407C



R134a



t_o Температура кипения(°C)
 t_{oh} Температура всасываемого газа (°C)
 Δt_{oh} Перегрев всасываемого газа (°C)
 t_c Температура конденсации
 Температура всасываемого газа 20°C

Дополнительное охлаждение или макс. температура всасываемого газа 0°C
 Дополнительное охлаждение
 Дополнительное охлаждение и ограничение температуры всасываемого газа
 Перегрев на линии всасывания >10K

Холодопроизводительность компрессора

Модель AF-6WDS-20.2

Данные приведены при температуре всасываемого газа 20 °С, частоте 50 Гц, без переохлаждения жидкости.

| Температура конденсации, °С | R 22 Холодопроизводительность, кВт/Потребляемая мощность, кВт | | | | | | | | | | | | | | | |
|-----------------------------|---|----|-----|---|---|----|-----|-----|-----|-------|-------|-------|-------|-------|-------|------|
| | Температура кипения, °С | | | | | | | | | | | | | | | |
| | 12.5 | 10 | 7.5 | 5 | 0 | -5 | -10 | -15 | -20 | -25 | -30 | -35 | -40 | -45 | -50 | |
| 30 | Q _o | | | | | | | | | 35.5 | 29.7 | 24.5 | 19.97 | 15.96 | 12.4 | 9.18 |
| | P _e | | | | | | | | | 15.46 | 14.21 | 12.95 | 11.68 | 10.41 | 9.15 | 7.91 |
| 40 | Q _o | | | | | | | | | 34.75 | 29.1 | 24.05 | 19.56 | 15.56 | 11.94 | 8.59 |
| | P _e | | | | | | | | | 17.61 | 16.12 | 14.64 | 13.15 | 11.67 | 10.19 | 8.71 |
| 50 | Q _o | | | | | | | | | 34.05 | 28.5 | 23.6 | 19.21 | 15.22 | | |
| | P _e | | | | | | | | | 19.74 | 18.00 | 16.29 | 14.56 | 12.80 | | |

Система VARICOOL, дополнительное охлаждение, изменением положения всасывающего вентиля.

Дополнительное охлаждение или ограничение температуры всасываемого газа.

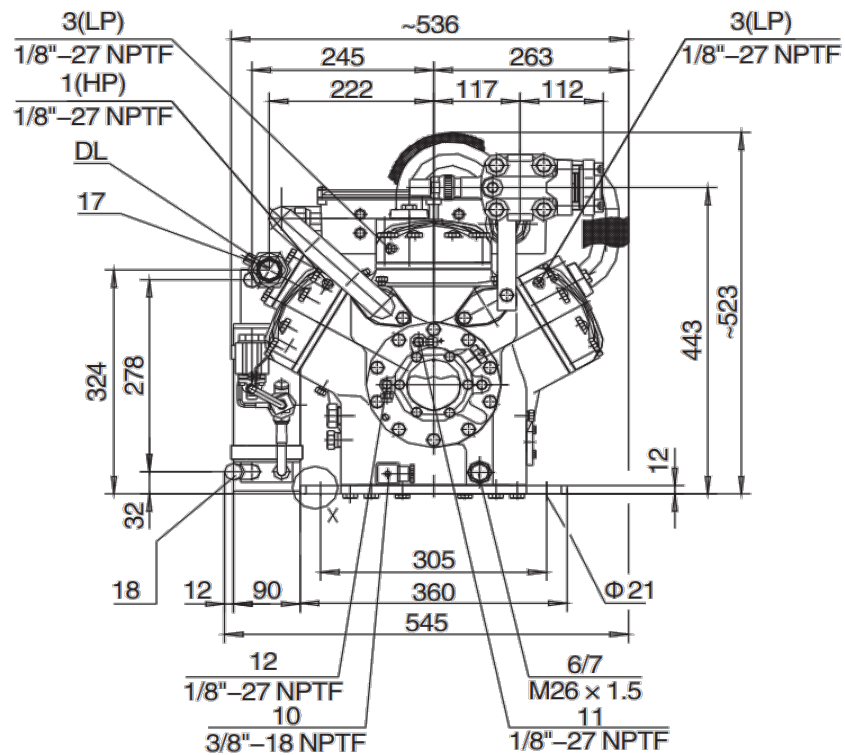
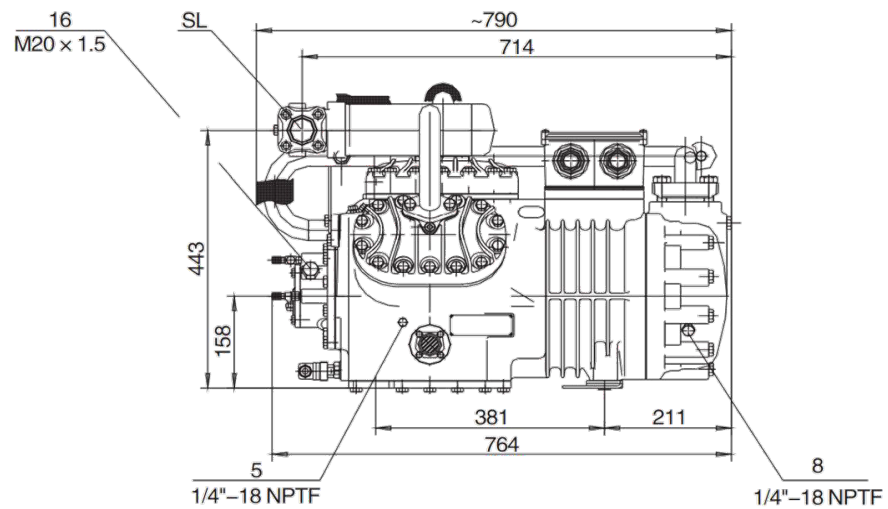
Дополнительное охлаждение или система CIC.

| Температура конденсации, °С | R404A R507A Холодопроизводительность, кВт/Потребляемая мощность, кВт | | | | | | | | | | | | | | | |
|-----------------------------|--|-----|-----|-----|-----|-------|-------|-------|-------|-------|-------|-------|------|------|------|--|
| | | | | | | | | | | | | | | | | |
| | -5 | -10 | -15 | -20 | -25 | -30 | -35 | -40 | -45 | -50 | -55 | -60 | -65 | -70 | | |
| 30 | Q _o | | | | | 31.9 | 27.45 | 23.3 | 19.44 | 15.91 | 12.76 | 10.02 | 7.69 | 5.77 | 4.23 | |
| | P _e | | | | | 16.43 | 15.02 | 13.64 | 12.30 | 11.00 | 9.76 | 8.57 | 7.44 | 6.40 | 5.40 | |
| 40 | Q _o | | | | | 30.6 | 26.35 | 22.35 | 18.61 | 15.23 | 12.24 | 9.64 | 7.42 | 5.54 | | |
| | P _e | | | | | 18.53 | 16.90 | 15.32 | 13.79 | 12.33 | 10.92 | 9.57 | 8.29 | 7.07 | | |
| 50 | Q _o | | | | | 29.35 | 25.2 | 21.35 | 17.81 | 14.63 | 11.8 | 9.28 | | | | |
| | P _e | | | | | 20.63 | 18.79 | 17.01 | 15.30 | 13.65 | 12.07 | 10.55 | | | | |

Дополнительное охлаждение или ограничение температуры всасываемого газа.

Дополнительное охлаждение или система CIC.

Чертежи и размеры



Положения присоединений:

1. Реле высокого давления (HP)
 2. Датчик температуры газа на нагнетании (HP)
 3. Реле низкого давления (LP)
 4. CIC-система
 5. Пробка для заправки масла
 6. Пробка для слива масла
 7. Масляный фильтр (с магнитном)
 8. Пробка возврата масла (из маслоотделителя)
 - 9а. Подключение выравнивания по газовой линии
 - 9б. Подключение выравнивания по масляной линии
 10. Подогреватель масла в картере
 11. Высокое давления масла
 12. Низкое давление масла
 16. Присоединение реле перепада давления масла «Delta-P»
- SL - Присоединение линии всасывания (вентиль)
 DL - Присоединения линии нагнетания (вентиль)
 Z/G - Коническая резьба

Технические характеристики компрессора

| Модель | | AF-6WDS-25.2 |
|--|--|----------------------------------|
| Номинальная мощность л.с/кВт | | 25/18.5 |
| Объемная производительность, м ³ /час 50 Гц | | 126.8 |
| Кол-во цилиндров x Диаметр x Ход | | 6 x Ø75/75 x 55 |
| Нагнетательный и всасывающий вентили мм/дюйм | DL Нагнетательный вентиль | Ø 35 |
| | SL Всасывающий вентиль | Ø 42 |
| Объем масла, л | | 4.75 |
| Электрическая мощность В/ф/Гц | | 380-420YY/3/50 440-480YY/3/60 |
| Электрические характеристики | Максимальный рабочий ток, А | 45 |
| | Пусковой ток / Ток при заблокированном роторе, А | 116/193 |
| Тэн подогрева картера (220В), Вт | | 140 |
| Система смазки | | Принудительная смазка |
| Вес (включая заправку маслом), кг | | 233 |

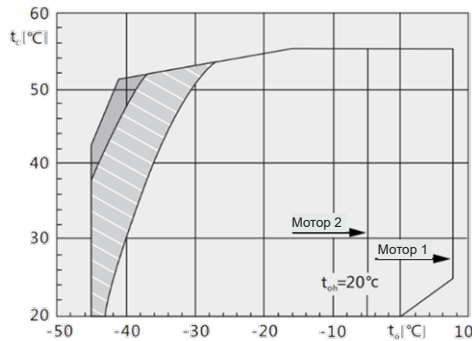
Аксессуары компрессора

| Модель | AF-6WDS-25.2 |
|------------------------------|--------------|
| Резиновые опоры | + |
| Заправка азотом | + |
| Модуль | + |
| Инструкция | + |
| Гарантийный талон | + |
| Реле перепада давления масла | + |

Рабочий диапазон компрессора

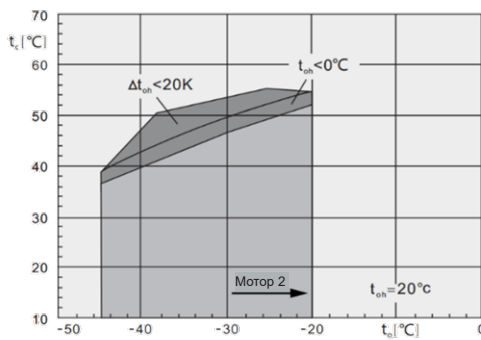
R404A&R507A

2YD/4YD-3~6/4YG-5~9



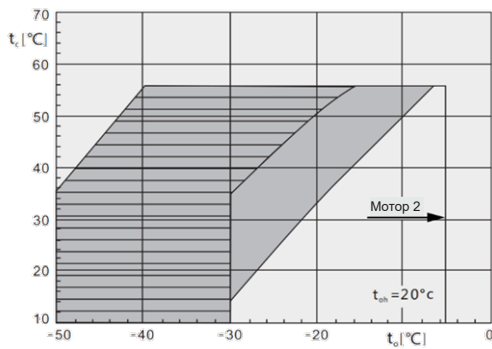
R22 воздушное охлаждение

2YD/4YD-3~5/4YG-5~6

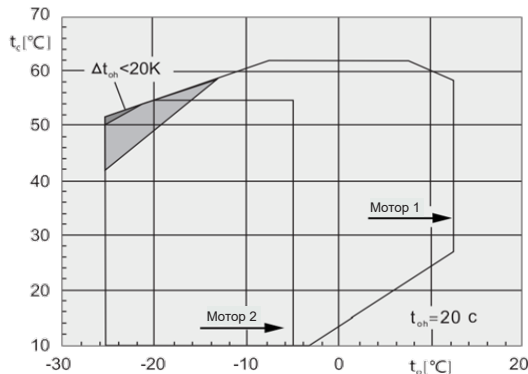


R22 воздушное охлаждение

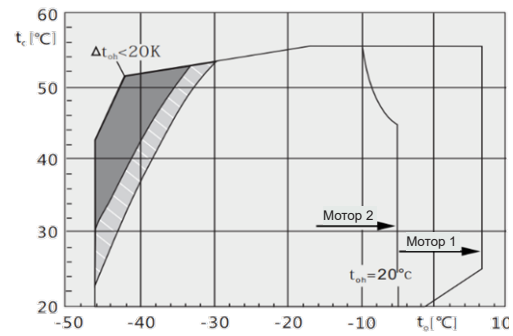
4YD-8~12/4YG-12~20/4VD-15~20/
4VG-25~30/6WD/6WG



R407C

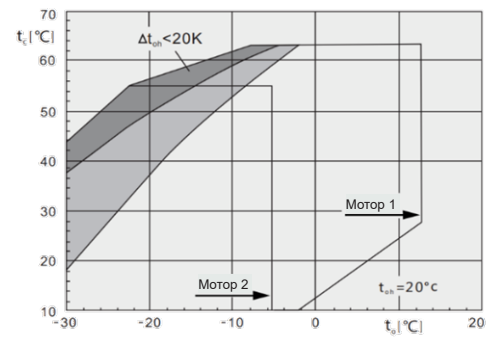


R404A&R507A 4YD-8~12/4YG-12~20/ 4VD-15~20/4VG-25~30/6WD/6WG



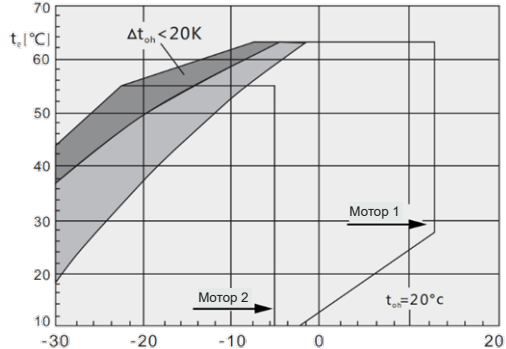
R22 охлаждение всасываемым газом

2YD/4YD-3~6/4YG-5~9

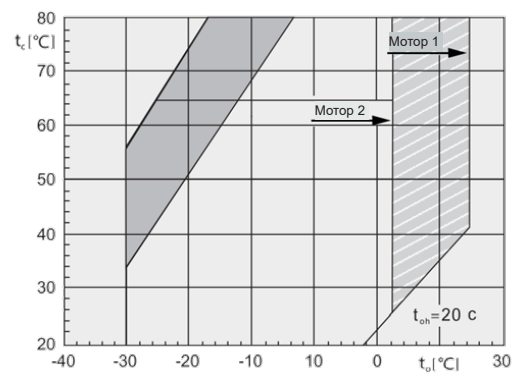


R22 охлаждение всасываемым газом

4YD-8~12/4YG-12~20/4VD-15~20/
4VG-25~30/6WD/6WG



R134a



t_o Температура кипения(°C)
 t_{oh} Температура всасываемого газа (°C)
 Δt_{oh} Перегрев всасываемого газа (°C)
 t_c Температура конденсации
 Температура всасываемого газа 20°C

Дополнительное охлаждение или макс. температура всасываемого газа 0°C
 Дополнительное охлаждение
 Дополнительное охлаждение и ограничение температуры всасываемого газа
 Перегрев на линии всасывания >10K

Холодопроизводительность компрессора

Модель AF-6WDS-25.2

Данные приведены при температуре всасываемого газа 20 °С, частоте 50 Гц, без переохлаждения жидкости.

| Температура конденсации, °С | R 22 Холодопроизводительность, кВт/Потребляемая мощность, кВт | | | | | | | | | | | | | | | |
|-----------------------------|---|----|-----|---|---|----|-----|-----|-----|-------|-------|-------|-------|-------|-------|-------|
| | Температура кипения, °С | | | | | | | | | | | | | | | |
| | 12.5 | 10 | 7.5 | 5 | 0 | -5 | -10 | -15 | -20 | -25 | -30 | -35 | -40 | -45 | -50 | |
| 30 | Qo | | | | | | | | | 40.8 | 34.05 | 28.15 | 22.9 | 18.32 | 14.23 | 10.54 |
| | Pe | | | | | | | | | 17.75 | 16.31 | 14.86 | 13.41 | 11.95 | 10.51 | 9.08 |
| 40 | Qo | | | | | | | | | 39.9 | 33.4 | 27.6 | 22.45 | 17.86 | 13.7 | 9.86 |
| | Pe | | | | | | | | | 20.21 | 18.51 | 16.81 | 15.10 | 13.40 | 11.70 | 10.00 |
| 50 | Qo | | | | | | | | | 39.1 | 32.75 | 27.1 | 22.05 | 17.47 | | |
| | Pe | | | | | | | | | 22.66 | 20.67 | 18.70 | 16.72 | 14.70 | | |

Система VARICOOL, дополнительное охлаждение, изменением положения всасывающего вентиля.

Дополнительное охлаждение или ограничение температуры всасываемого газа.

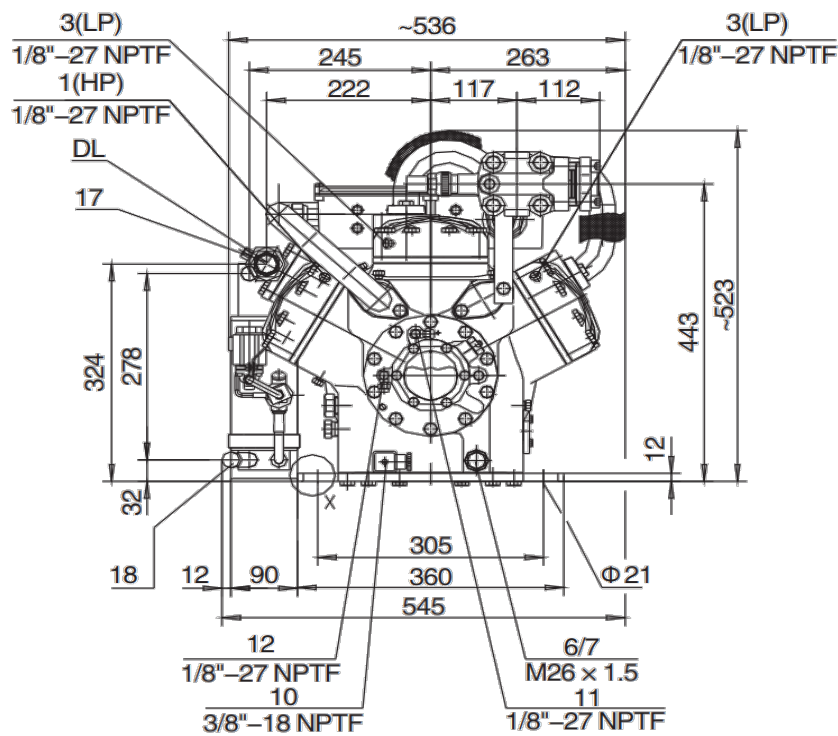
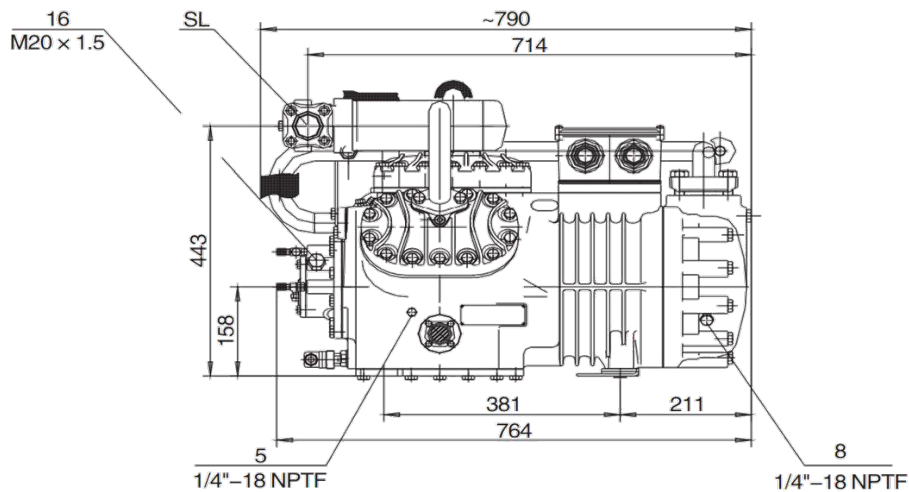
Дополнительное охлаждение или система CIC.

| Температура конденсации, °С | R404A R507A Холодопроизводительность, кВт/Потребляемая мощность, кВт | | | | | | | | | | | | | | |
|-----------------------------|--|-----|-----|-----|-----|-------|-------|-------|-------|-------|-------|-------|------|------|------|
| | | | | | | | | | | | | | | | |
| | -5 | -10 | -15 | -20 | -25 | -30 | -35 | -40 | -45 | -50 | -55 | -60 | -65 | -70 | |
| 30 | Qo | | | | | 36.2 | 31.3 | 26.6 | 22.25 | 18.22 | 14.62 | 11.48 | 8.83 | 6.63 | 4.87 |
| | Pe | | | | | 18.84 | 17.27 | 15.71 | 14.16 | 12.65 | 11.19 | 9.80 | 8.49 | 7.29 | 6.20 |
| 40 | Qo | | | | | 34.9 | 30.1 | 25.5 | 21.3 | 17.42 | 14 | 11.04 | 8.5 | 6.35 | |
| | Pe | | | | | 21.27 | 19.40 | 17.60 | 15.85 | 14.16 | 12.55 | 11.00 | 9.52 | 8.13 | |
| 50 | Qo | | | | | 33.45 | 28.75 | 24.35 | 20.35 | 16.72 | 13.49 | 10.62 | | | |
| | Pe | | | | | 23.71 | 21.58 | 19.35 | 17.56 | 15.67 | 13.85 | 12.10 | | | |

Дополнительное охлаждение или ограничение температуры всасываемого газа.

Дополнительное охлаждение или система CIC.

Чертежи и размеры



Положения присоединений:

- 1. Реле высокого давления (HP)
- 2. Датчик температуры газа на нагнетании (HP)
- 3. Реле низкого давления (LP)
- 4. CIC-система
- 5. Пробка для заправки масла
- 6. Пробка для слива масла
- 7. Масляный фильтр (с магнитном)
- 8. Пробка возврата масла (из маслоотделителя)
- 9а. Подключение выравнивания по газовой линии
- 9б. Подключение выравнивания по масляной линии
- 10. Подогреватель масла в картере
- 11. Высокое давления масла
- 12. Низкое давление масла
- 16. Присоединение реле перепада давления масла «Delta-P»
- SL - Присоединение линии всасывания (вентиль)
- DL - Присоединения линии нагнетания (вентиль)
- Z/G - Коническая резьба

Технические характеристики компрессора

| Модель | | AF-6WDS-30.2 |
|--|--|----------------------------------|
| Номинальная мощность л.с/кВт | | 30/22 |
| Объемная производительность, м ³ /час 50 Гц | | 151.6 |
| Кол-во цилиндров x Диаметр x Ход | | 6 x Ø82/82 x 55 |
| Нагнетательный и всасывающий вентили мм/дюйм | DL Нагнетательный вентиль | Ø 35 |
| | SL Всасывающий вентиль | Ø 42 |
| Объем масла, л | | 4.75 |
| Электрическая мощность В/ф/Гц | | 380-420YY/3/50 440-480YY/3/60 |
| Электрические характеристики | Максимальный рабочий ток, А | 53 |
| | Пусковой ток / Ток при заблокированном роторе, А | 135/220 |
| Тэн подогрева картера (220В), Вт | | 140 |
| Система смазки | | Принудительная смазка |
| Вес (включая заправку маслом), кг | | 234 |

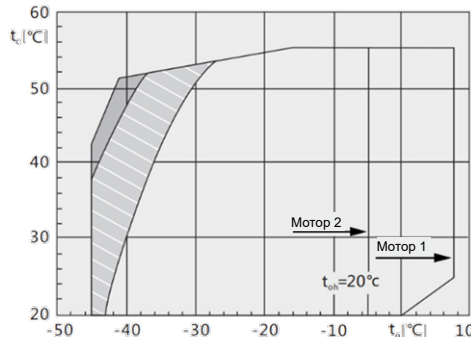
Аксессуары компрессора

| Модель | AF-6WDS-30.2 |
|------------------------------|--------------|
| Резиновые опоры | + |
| Заправка азотом | + |
| Модуль | + |
| Инструкция | + |
| Гарантийный талон | + |
| Реле перепада давления масла | + |

Рабочий диапазон компрессора

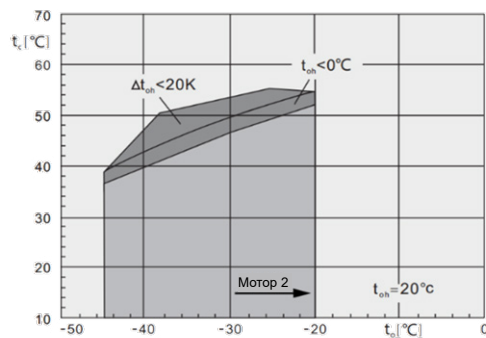
R404A&R507A

2YD/4YD-3~6/4YG-5~9



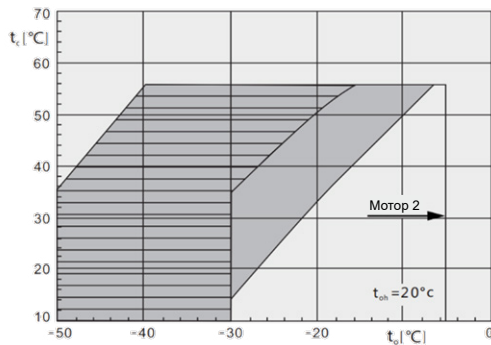
R22 воздушное охлаждение

2YD/4YD-3~5/4YG-5~6

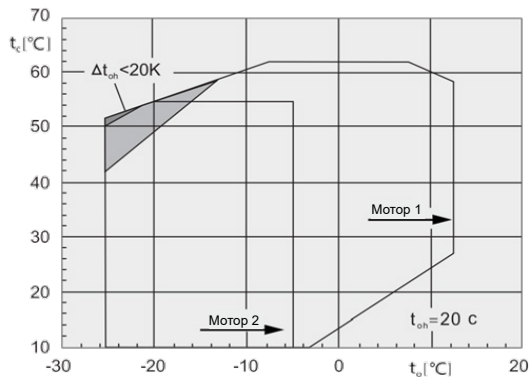


R22 воздушное охлаждение

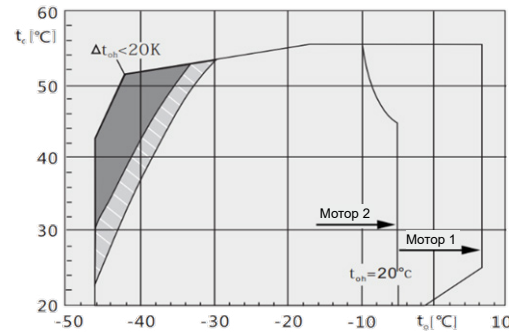
4YD-8~12/4YG-12~20/4VD-15~20/
4VG-25~30/6WD/6WG



R407C

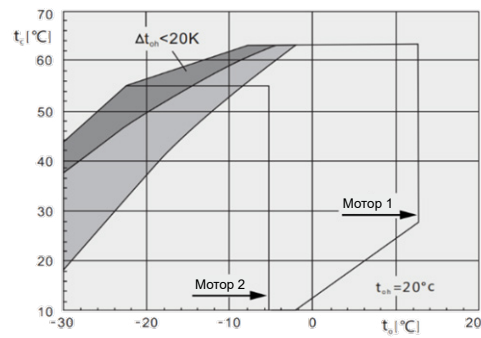


R404A&R507A 4YD-8~12/4YG-12~20/ 4VD-15~20/4VG-25~30/6WD/6WG



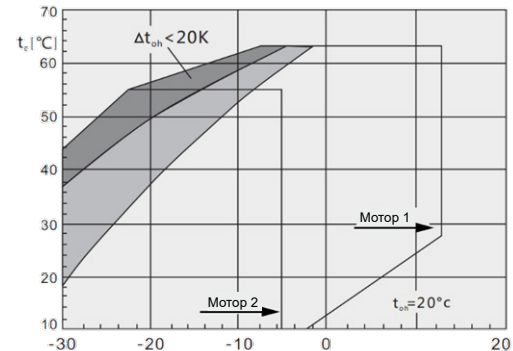
R22 охлаждение всасываемым газом

2YD/4YD-3~6/4YG-5~9

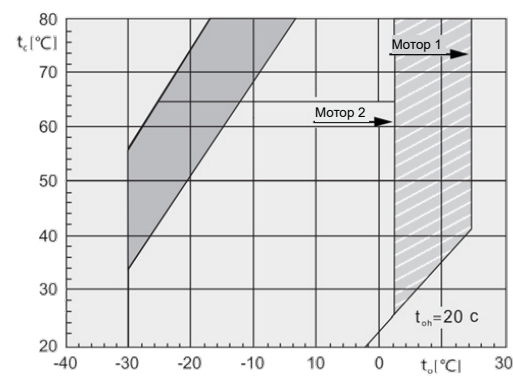


R22 охлаждение всасываемым газом

4YD-8~12/4YG-12~20/4VD-15~20/
4VG-25~30/6WD/6WG



R134a



t_o Температура кипения(°C)
 t_{oh} Температура всасываемого газа (°C)
 Δt_{sh} Перегрев всасываемого газа (°C)
 t_c Температура конденсации
 Температура всасываемого газа 20°C

Дополнительное охлаждение или макс. температура всасываемого газа 0°C
 Дополнительное охлаждение
 Дополнительное охлаждение и ограничение температуры всасываемого газа
 Перегрев на линии всасывания >10K

Холодопроизводительность компрессора

Модель AF-6WDS-30.2

Данные приведены при температуре всасываемого газа 20 °С, частоте 50 Гц, без переохлаждения жидкости.

| Температура конденсации, °С | R 22 Холодопроизводительность, кВт/Потребляемая мощность, кВт | | | | | | | | | | | | | | | |
|-----------------------------|---|-------------------------|----|-----|---|---|----|-----|-----|-------|-------|-------|-------|-------|-------|-------|
| | | Температура кипения, °С | | | | | | | | | | | | | | |
| | | 12.5 | 10 | 7.5 | 5 | 0 | -5 | -10 | -15 | -20 | -25 | -30 | -35 | -40 | -45 | -50 |
| 30 | Qo | | | | | | | | | 48.8 | 40.75 | 33.7 | 27.4 | 21.9 | 17.03 | 12.61 |
| | Pe | | | | | | | | | 21.23 | 19.52 | 17.78 | 16.04 | 14.30 | 12.57 | 10.86 |
| 40 | Qo | | | | | | | | | 47.75 | 39.95 | 33 | 26.85 | 21.35 | 16.39 | 11.79 |
| | Pe | | | | | | | | | 24.18 | 22.15 | 20.11 | 18.07 | 16.03 | 13.99 | 11.96 |
| 50 | Qo | | | | | | | | | 46.75 | 39.2 | 32.45 | 26.4 | 20.9 | | |
| | Pe | | | | | | | | | 27.12 | 24.73 | 22.37 | 20.01 | 17.59 | | |

 Система VARICOOL, дополнительное охлаждение, изменением положения всасывающего вентиля.

 Дополнительное охлаждение или ограничение температуры всасываемого газа.

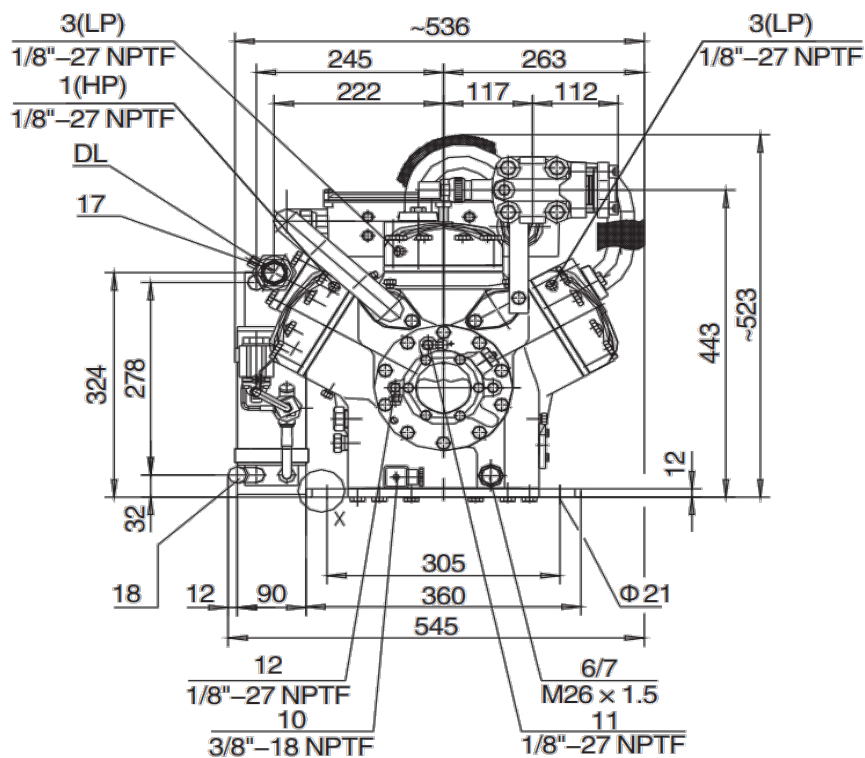
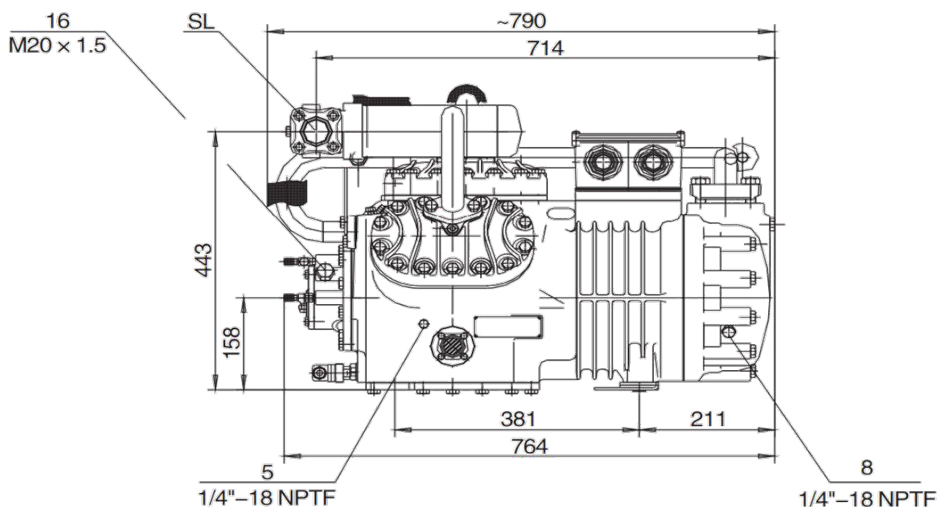
 Дополнительное охлаждение или система CIC.

| Температура конденсации, °С | R404A R507A Холодопроизводительность, кВт/Потребляемая мощность, кВт | | | | | | | | | | | | | | |
|-----------------------------|--|----|-----|-----|-----|-------|-------|-------|-------|-------|-------|-------|-------|------|------|
| | | | | | | | | | | | | | | | |
| | | -5 | -10 | -15 | -20 | -25 | -30 | -35 | -40 | -45 | -50 | -55 | -60 | -65 | -70 |
| 30 | Qo | | | | | 43.4 | 37.4 | 31.75 | 26.5 | 21.7 | 17.42 | 13.69 | 10.54 | 7.92 | 5.8 |
| | Pe | | | | | 22.53 | 20.65 | 18.78 | 16.94 | 15.15 | 13.42 | 11.77 | 10.20 | 8.74 | 7.40 |
| 40 | Qo | | | | | 41.5 | 35.7 | 30.3 | 25.3 | 20.7 | 16.68 | 13.17 | 10.15 | 7.59 | |
| | Pe | | | | | 25.20 | 23.10 | 21.01 | 18.96 | 16.95 | 15.00 | 13.14 | 11.37 | 9.72 | |
| 50 | Qo | | | | | 39.5 | 34 | 28.85 | 24.1 | 19.87 | 16.06 | 12.65 | | | |
| | Pe | | | | | 28.07 | 25.69 | 23.33 | 21.01 | 18.75 | 16.57 | 14.49 | | | |

 Дополнительное охлаждение или ограничение температуры всасываемого газа.

 Дополнительное охлаждение или система CIC.

Чертежи и размеры



Положения присоединений:

1. Реле высокого давления (HP)
 2. Датчик температуры газа на нагнетании (HP)
 3. Реле низкого давления (LP)
 4. SIC-система
 5. Пробка для заправки масла
 6. Пробка для слива масла
 7. Масляный фильтр (с магнитом)
 8. Пробка возврата масла (из маслоотделителя)
 - 9а. Подключение выравнивания по газовой линии
 - 9б. Подключение выравнивания по масляной линии
 10. Подогреватель масла в картере
 11. Высокое давления масла
 12. Низкое давление масла
 16. Присоединение реле перепада давления масла «Delta-P»
- SL - Присоединение линии всасывания (вентиль)
DL - Присоединения линии нагнетания (вентиль)
Z/G - Коническая резьба