

Последнее обновление: 05-2022

[www.climate.emerson.com/ru-ru](http://www.climate.emerson.com/ru-ru)

Ref: TI\_ESC\_A1\_A2L\_A3\_RU\_Rev02

Application Engineering Europe

## КАТУШКИ ESC

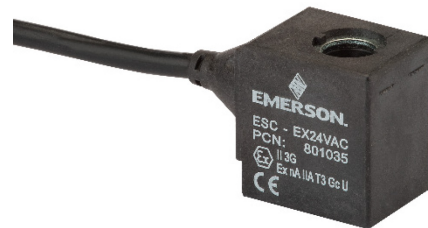
### Общая информация

Электромагнитные катушки необходимы для многих продуктов EMERSON. В зависимости от применения, размещения и требуемого напряжения питания доступны различные катушки серии ESC.

### Характеристики

- Компактный, лёгкий и герметичный дизайн
- Катушки постоянного и переменного тока
- Универсальны: для клапанов на жидкости, на всасе, на горячем газе, на масле
- Созданы для непрерывной работы
- Пониженное энергопотребление
- Изолированные провода: высокий уровень защиты от толчков и вибраций
- Короткое время отклика
- Для различных сред (есть версии ATEX для хладагентов типа A2L/ A3)
- Быстрая и лёгкая сборка с помощью винтовой крышки
- Отвечают требованиям маркировки CE и UKCA; некоторые модели имеют UL, EAC, CMIM или ATEX.
- Высочайшая гибкость: катушки и аксессуары заказываются по отдельности

A1
A2L
A3




**ESC-24VAC**

**ESC-EX24VAC**
Ex II 3G Ex nA IIA T3 Gc U

### Технические данные

Колебания напряжения питания	±10 %
Виброустойчивость	0.7 г 10 ... 200 Гц
Совместимо с хладагентами (Катушки)	Хладагенты A1
ESC-EX...	Хладагенты A2L & A3
ВНИМАНИЕ: См. Руководство по выбору на следующей странице.	
Окружающая Температура	
ESC-...	-40...+60 °C
ESC-EX...	-10...+50 °C
Класс защиты (EN 60529)	IP65 (с кабельным разъёмом)

Маркировка	CE	UKCA	EAC	UL	UL	US	Ex
ESC-24/120/230VAC	✓	✓	✓	✓	✓	✓	
ESC-M24/M230VAC	✓	✓		✓	✓		
ESC-24VDC	✓	✓	✓	✓			
ESC-W24/W230VAC	✓	✓	✓	✓			
ESC-EX24/EX230VAC	✓	✓					✓

## Руководство по выбору катушек ESC

Катушка	Расширительный клапан		Электромагнитные клапаны							Электронные регуляторы уровня масла		
												
	EX2	CX2	100RB 200RB	200RH	200RC	240RA	540RA	110RB-FLR 200RB-FLR	M36	OM3/4	OM5	OM3-020P
ESC-24VAC	(A1)		(A1)	(A1)	(A1)	(A1)	(A1)		(A1)	(A1) (2) (A2L)		(A3) <sup>(3)</sup>
ESC-230VAC	(A1)		(A1)	(A1)		(A1)	(A1)		(A1)	(A1) (2) (A2L)		
ESC-120VAC			(A1)	(A1)		(A1)	(A1)		(A1)			
ESC-2V4DC			(A1)			(A1)	(A1)		(A1)			
ESC-W24VAC		(A1)									(A1)	
ESC-W230VAC		(A1)										
ESC-M24VAC		(A1)		(A1) <sup>(5)</sup>	(A1) <sup>(5)</sup>							
ESC-M230VAC <sup>(4)</sup>		(A1) <sup>(4)</sup>										
ESC-EX24VAC	(A2L)		(A2L)	(A2L)		(A2L) <sup>(1)</sup>	(A2L) <sup>(1)</sup>	(A3)	(A2L) <sup>(4)</sup>			
ESC-EX230VAC	(A2L)		(A2L)	(A2L)		(A2L) <sup>(1)</sup>	(A2L) <sup>(1)</sup>	(A3)	(A2L) <sup>(4)</sup>			

ВНИМАНИЕ: 1: (1) Хладагенты A2L не предназначены для типов: 240 RA 16 T11, 240 RA20T11/13/17, 540 RA20 T11

ВНИМАНИЕ: 2 (2) Установка только во взрывобезопасной среде, где вытекший хладагент может улетать, застаиваться или вентилироваться, но его концентрация никогда не достигнет 50% от нижнего предела воспламеняемости.






ВНИМАНИЕ: 3: (3) OM3-02P используется с R290 (A3). Установка только во взрывобезопасной среде.

ВНИМАНИЕ 4: (4) ожидаем

ВНИМАНИЕ 5: (5) Температура влияет на МППД и на использование катушек ESC. Детали можно посмотреть в Технической Информации.

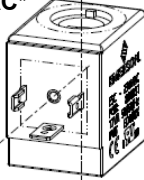
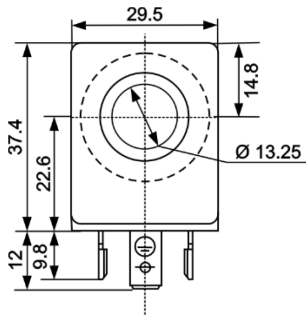
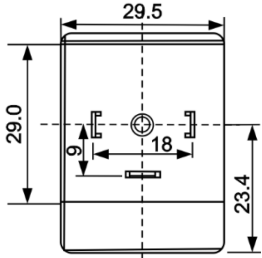
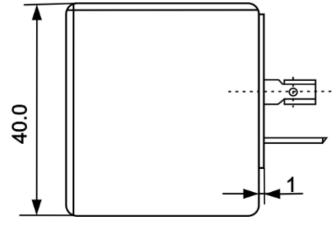
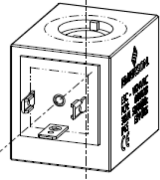
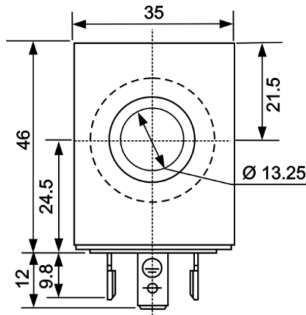
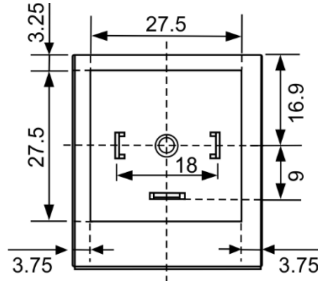
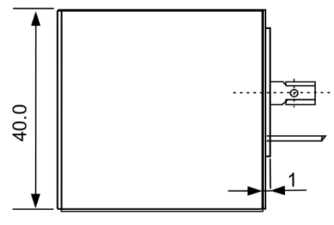
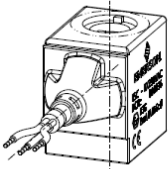
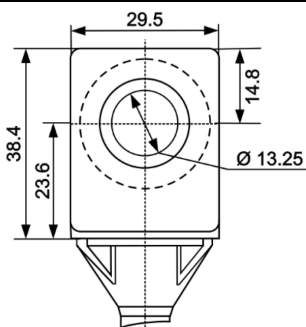
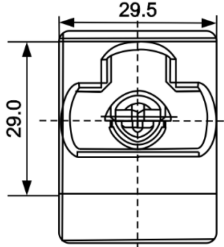
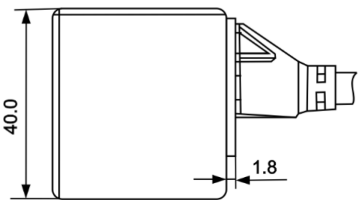
ВНИМАНИЕ: 6: Катушка ESC является преемницей катушек ASC- и ASC3. Замена ASC3-.../ ASC-... всегда требует замены кольцевых прокладок. Используйте только одобренные для ESC кольцевые прокладки!

## Технические данные – Катушки и кабельные сборки для серии ESC

Катушки						
Модель	№ для заказа	Напряжение	Мощность	Общая информация	Температура	Внешний вид
ESC-24VAC	801033 801033M*	24 ВАС ±10 % 50(60) Гц	17 ВА, 8 Вт	IP65 с кабельным разъёмом по EN 60529	-40...+60 °C	
ESC-230VAC	801031 801031M*	230 ВАС ±10 % 50(60) Гц	17 ВА, 8 Вт			
ESC-120VAC	801032 801032M*	120 ВАС ±10 % 50(60) Гц	17 ВА, 8 Вт			
ESC-24VDC	801030 801030M*	24 ВDC	17 Вт			
ESC-M24VAC	801304	24 ВАС ±10 % 50(60) Гц	25 ВА, 16 Вт			
ESC-M230VAC	**	230 ВАС ±10 % 50(60) Hz	25 ВА, 16 Вт			
ESC3-W24VAC	801028 801028M*	24 ВАС ±10 % 50(60) Гц	38 ВА, 18 Вт			
ESC3-W24VAC	801029 801029M*	230 ВАС ±10 % 50(60) Hz	38 ВА, 18 Вт			
ESC-EX24VAC	801035	24 ВАС ±10 % 50 Гц	17 ВА, 8 Вт	IP65 с литым штекером и длиной кабеля 3 м	-10...+50 °C	
ESC-EX230VAC	801036	230 ВАС ±10 % 50 Гц	17 ВА, 8 Вт	 II 3G Ex nA IIA T3 Gc U		
Кабельные сборки для катушек ESC						
Модель	№ для заказа	Общая информация	Длина кабеля	Температура	Внешний вид	
ASC-N15	804570 804570M*	Кабель для соединения с реле, незакреплённые провода 3 x 0.75 мм <sup>2</sup> (клапан)	1.5 м	-50...+80 °C (для стационарного применения)		
ASC-N30	804571 804571M*		3.0 м			
ASC-N60	804572		6.0 м			
OM3-P30	805141	Кабель для присоединения питания и катушки, незакреплённые провода (для регуляторов уровня масла)	3.0 м	-50...+80 °C (для стационарного применения)		
OM3-P60	805142		6.0 м			
OM3-P100	805146		10 м			
OM-230V-3	805163	Кабель для присоединения питания, незакреплённые провода (для регуляторов уровня масла)	3.0 м	-20...+50 °C (для стационарного применения)		
OM-230V-6	805164		6.0 м			
Прочее						
Модель	№ для заказа	Общая информация	Внешний вид			
Plug PG9	801012	Разъём по EN175301 с кабельной муфтой				
Plug PG11	801013	Разъём по EN175301 с кабельной муфтой				
ESC-K01	801034	Набор (крышка, 2 кольцевых прокладки, фиксатор)				


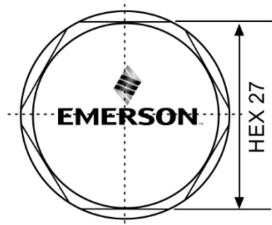
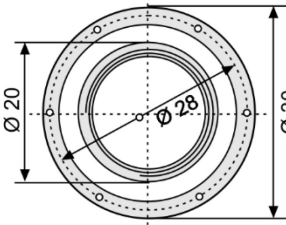
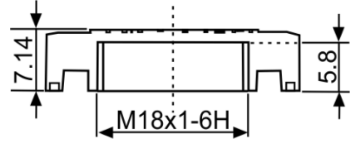

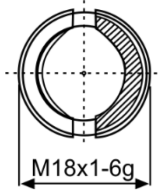
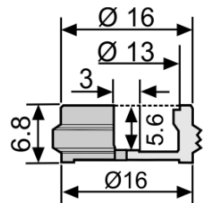
ВНИМАНИЕ: \*) М = OEM упаковка = 20 шт. Катушки поставляются с фиксаторами. Кабельные сборки заказывайте отдельно.  
\*\*) скоро

## Размеры катушек ESC (мм)

Модель	сверху	спереди	сбоку
ESC-24VAC ESC-230VAC ESC-120VAC ESC-M24VAC ESC-M230VAC* 			
ESC-W24VAC ESC-W230VAC ESC-24VDC 			
ESC-EX24VAC ESC-EX230VAC 			

ВНИМАНИЕ: \*\*) скоро

## Размеры крышки для катушки ESC (мм)

Модель	сверху	снизу	сбоку
Катушки ESC: крышка 			
Катушки ESC: адаптер 			

## ОТВЕТСТВЕННОСТЬ

1. Содержание этой публикации представлено только для информационных целей и не должно быть истолковано как гарантии, явные или подразумеваемые, относительно продуктов или услуг, описанных здесь, или их использования и применимости.
2. Emerson Climate Technologies GmbH и/или его филиалы (коллективно "Emerson") сохраняют за собой право изменять конструкцию и технические характеристики этих продуктов в любое время без предварительного уведомления.
3. Emerson не принимает на себя ответственность за выбор, использование или обслуживание какого-либо продукта. Ответственными за надлежащий выбор, использование или обслуживание любого продукта Emerson являются исключительно покупатель и конечный пользователь.
4. Emerson не принимает на себя ответственность за возможные типографские ошибки, содержащиеся в этой публикации.