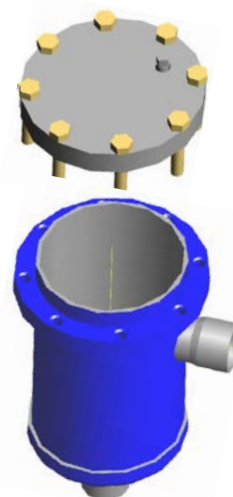


Разборные фильтры – осушители FDH со сменными сердечниками разработаны для хладагентов с высоким максимальным рабочим давлением: R744 (CO₂, субкритические применения) и R410A

Особенности

- Применение
 - Жидкостной трубопровод с сердечниками H48/S48/W48
 - Всасывающий трубопровод с сердечниками W48/F48
- Стальные присоединения ODF
- Стальной держатель сердечника (не пластик)
- Температурный диапазон TS: от -45°C до +65°C
- Коррозионно – стойкое эпоксидное порошковое покрытие
- Маркировка CE согласно PED 97/23 EC
- Максимальное рабочее давление PS:
 - 46 бар (от -10°C до +65°C)
 - 25.9 бар (от -45°C до -11°C)
- Оценка категории: категория опасности I



FDH

Введение

Разборные фильтры – осушители FDH разработаны по аналогии с фильтрами ADKS и совместимы с сердечниками и фильтрами размера 48.

Сравнение

Свойство	ADKS	FDH
Максимальное рабочее давление	PS:35 бар	PS:46 бар
Присоединения	Медь	Сталь с покрытием
Фланец	Алюминий	Сталь
Болты	Болты фланца различаются затягивающим моментом	
Форма донной крышки	Почти плоская	С радиусом
Держатель сердечника	Идентичный	
Размеры	Слегка отличаются	

Номенклатура



Таблица выбора

Тип	№	Присоединение (ODF)	Число сердечников	Номинальная производительность (кВт)						Объем, л.
				R744	R410A	R404A / R507	R407C	R134a	R22	
FDH-485	880300	5/8" (16мм)	1	114	77	51	75	72	78	2.1
FDH-487	880301	7/8" (22мм)	1	211	143	95	138	133	145	2.1
FDH-489	880302	1-1/8"	1	297	202	133	195	187	204	2.1
FDH-969	880306	1-1/8"	2	364	247	163	239	229	250	3.8
FDH-9611	880307	1-3/8" (35мм)	2	443	301	199	291	279	305	3.8

Номинальная производительность дана при следующих стандартных условиях:

Хладагенты	Температура жидкости	Температура кипения	Падение давления
R22, R134a, R410A, R404A, R407C, R507	+30°C	-15°C	0.07 бар
R744	+5°C	-35°C	0.07 бар

Номинальная производительность при других условиях

Для других условий следует использовать поправочные коэффициенты:

$$Q_n = Q_o \times K_t$$

Q_n: Номинальная производительность

Q_o: Холодопроизводительность системы при стандартных условиях

K_t: Поправочный коэффициент

Хладагент	Температура жидкости °C	Поправочный коэффициент K _t														
		Температура кипения °C														
		20	15	10	5	0	-5	-10	-15	-20	-25	-30	-35	-40	-45	-50
R744	10				1,37	1,35	1,33	1,32	1,31	1,31	1,31	1,31	1,31	1,32	1,33	1,34
	5					1,24	1,23	1,22	1,21	1,21	1,21	1,21	1,21	1,22	1,22	1,23
	0						1,14	1,13	1,13	1,12	1,12	1,13	1,13	1,13	1,14	1,15
	-5							1,06	1,06	1,05	1,05	1,05	1,06	1,06	1,07	1,07
	-10								1	0,99	0,99	0,99	1	1	1	1,01
	-15									0,94	0,94	0,94	0,94	0,95	0,95	0,96
	-20										0,89	0,89	0,9	0,9	0,9	0,91
	-25											0,85	0,85	0,86	0,86	0,87
	-30												0,82	0,82	0,82	0,83
	-35													0,78	0,79	0,79
	-40														0,76	0,76
-45															0,73	

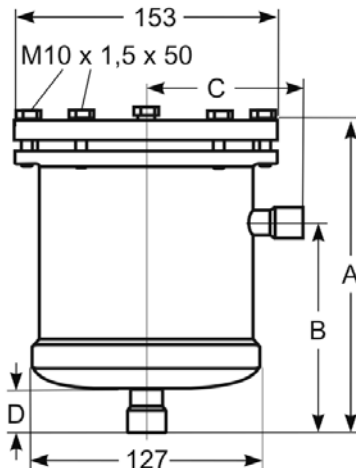
R410A	60	1,62	1,64	1,66	1,68	1,7	1,73	1,76	1,8	1,83	1,87	1,92	1,96	2,02	2,07	
	55	1,42	1,43	1,44	1,46	1,48	1,5	1,53	1,55	1,58	1,61	1,64	1,68	1,72	1,76	
	50	1,27	1,28	1,29	1,31	1,32	1,34	1,36	1,38	1,4	1,43	1,45	1,48	1,51	1,55	
	45	1,16	1,17	1,18	1,19	1,2	1,22	1,24	1,25	1,27	1,29	1,31	1,34	1,36	1,39	
	40	1,07	1,08	1,09	1,1	1,11	1,12	1,14	1,15	1,17	1,18	1,2	1,22	1,24	1,27	
	35	1	1,01	1,01	1,02	1,03	1,04	1,06	1,07	1,08	1,1	1,11	1,13	1,15	1,17	
	30	0,94	0,94	0,95	0,96	0,97	0,98	0,99	1	1,01	1,03	1,04	1,06	1,07	1,09	
	25	0,89	0,89	0,9	0,9	0,91	0,92	0,93	0,94	0,95	0,96	0,98	0,99	1	1,02	
	20		0,84	0,85	0,86	0,86	0,87	0,88	0,89	0,9	0,91	0,92	0,93	0,95	0,96	
	15			0,81	0,81	0,82	0,83	0,84	0,84	0,85	0,86	0,87	0,88	0,9	0,91	
	10				0,78	0,78	0,79	0,8	0,8	0,81	0,82	0,83	0,84	0,85	0,86	
	5					0,75	0,75	0,76	0,77	0,77	0,78	0,79	0,8	0,81	0,82	
	0						0,72	0,73	0,73	0,74	0,75	0,76	0,76	0,77	0,78	
	-5							0,7	0,7	0,71	0,72	0,72	0,73	0,74	0,75	
-10								0,68	0,68	0,69	0,69	0,7	0,71	0,72		

Технические данные

Хладагент	Температура жидкости °С	Поправочный коэффициент Kt													
		Температура кипения °С													
		20	15	10	5	0	-5	-10	-15	-20	-25	-30	-35	-40	-45
R134a	60	1,29	1,32	1,35	1,39	1,42	1,46	1,5	1,55	1,59	1,65	1,7			
	55	1,2	1,22	1,25	1,28	1,31	1,34	1,38	1,41	1,45	1,5	1,54			
	50	1,11	1,14	1,16	1,19	1,21	1,24	1,27	1,3	1,34	1,38	1,42			
	45	1,04	1,06	1,09	1,11	1,13	1,16	1,18	1,21	1,24	1,27	1,31			
	40	0,98	1	1,02	1,04	1,06	1,08	1,11	1,13	1,16	1,19	1,22			
	35	0,93	0,94	0,96	0,98	1	1,02	1,04	1,06	1,08	1,11	1,14			
	30	0,88	0,9	0,91	0,93	0,94	0,96	0,98	1	1,02	1,04	1,07			
	25	0,84	0,85	0,86	0,88	0,89	0,91	0,93	0,95	0,96	0,98	1,01			
	20		0,81	0,82	0,84	0,85	0,87	0,88	0,9	0,92	0,93	0,95			
	15			0,79	0,8	0,81	0,83	0,84	0,85	0,87	0,89	0,9			
	10				0,76	0,78	0,79	0,8	0,82	0,83	0,84	0,86			
	5					0,74	0,76	0,77	0,78	0,79	0,81	0,82			
	0						0,73	0,74	0,75	0,76	0,77	0,79			
	-5							0,71	0,72	0,73	0,74	0,75			
-10								0,69	0,7	0,71	0,72				
R404A	60	1,77	1,83	1,9	1,97	2,06	2,16	2,27	2,39	2,54	2,7	2,89	3,12	3,39	3,7
	55	1,48	1,52	1,56	1,62	1,67	1,74	1,81	1,9	1,99	2,09	2,21	2,34	2,5	2,67
	50	1,28	1,31	1,34	1,38	1,43	1,47	1,53	1,59	1,65	1,73	1,81	1,9	2	2,11
	45	1,13	1,16	1,18	1,21	1,25	1,29	1,33	1,38	1,43	1,48	1,54	1,61	1,68	1,76
	40	1,02	1,04	1,06	1,09	1,12	1,15	1,18	1,22	1,26	1,3	1,35	1,4	1,46	1,52
	35	0,93	0,95	0,97	0,99	1,01	1,04	1,07	1,1	1,13	1,17	1,2	1,25	1,29	1,34
	30	0,86	0,87	0,89	0,91	0,93	0,95	0,97	1	1,03	1,06	1,09	1,12	1,16	1,2
	25	0,8	0,81	0,83	0,84	0,86	0,88	0,9	0,92	0,94	0,97	1	1,03	1,06	1,09
	20		0,76	0,77	0,79	0,8	0,82	0,84	0,85	0,87	0,9	0,92	0,95	0,97	1
	15			0,72	0,74	0,75	0,77	0,78	0,8	0,82	0,84	0,86	0,88	0,9	0,93
	10				0,69	0,71	0,72	0,73	0,75	0,77	0,78	0,8	0,82	0,84	0,86
	5					0,67	0,68	0,69	0,71	0,72	0,74	0,75	0,77	0,79	0,81
	0						0,65	0,66	0,67	0,68	0,7	0,71	0,73	0,74	0,76
	-5							0,63	0,64	0,65	0,66	0,67	0,69	0,7	0,72
-10								0,61	0,62	0,63	0,64	0,65	0,67	0,68	
-15									0,59	0,6	0,61	0,62	0,64	0,65	
-20										0,56	0,57	0,58	0,59	0,61	
R507	60	1,68	1,73	1,78	1,84	1,91	1,99	2,07	2,17	2,27	2,39	2,53	2,69	2,87	3,08
	55	1,43	1,46	1,5	1,54	1,59	1,65	1,71	1,77	1,85	1,93	2,02	2,12	2,24	2,36
	50	1,25	1,28	1,31	1,34	1,38	1,42	1,47	1,52	1,57	1,63	1,7	1,77	1,85	1,94
	45	1,12	1,14	1,17	1,2	1,23	1,26	1,3	1,34	1,38	1,42	1,48	1,53	1,59	1,66
	40	1,02	1,04	1,06	1,08	1,11	1,13	1,16	1,2	1,23	1,27	1,31	1,36	1,4	1,46
	35	0,94	0,95	0,97	0,99	1,01	1,04	1,06	1,09	1,12	1,15	1,18	1,22	1,26	1,3
	30	0,87	0,88	0,9	0,92	0,94	0,96	0,98	1	1,02	1,05	1,08	1,11	1,14	1,18
	25	0,81	0,83	0,84	0,85	0,87	0,89	0,91	0,93	0,95	0,97	1	1,02	1,05	1,08
	20		0,77	0,79	0,8	0,81	0,83	0,85	0,86	0,88	0,9	0,92	0,95	0,97	1
	15			0,74	0,75	0,77	0,78	0,79	0,81	0,83	0,84	0,86	0,88	0,91	0,93
	10				0,71	0,72	0,74	0,75	0,76	0,78	0,79	0,81	0,83	0,85	0,87
	5					0,68	0,7	0,71	0,72	0,73	0,75	0,76	0,78	0,8	0,81
	0						0,66	0,67	0,68	0,7	0,71	0,72	0,74	0,75	0,77
	-5							0,64	0,65	0,66	0,67	0,68	0,7	0,71	0,73
-10								0,62	0,63	0,64	0,65	0,66	0,68	0,69	
-15									0,6	0,61	0,62	0,63	0,64	0,65	
-20										0,58	0,59	0,6	0,61	0,62	
R22	60	1,28	1,29	1,3	1,32	1,34	1,36	1,38	1,4	1,42	1,45	1,48	1,51	1,54	1,57
	55	1,2	1,21	1,23	1,24	1,26	1,27	1,29	1,31	1,33	1,35	1,38	1,41	1,43	1,46
	50	1,13	1,14	1,16	1,17	1,18	1,2	1,22	1,23	1,25	1,27	1,29	1,32	1,34	1,37
	45	1,07	1,08	1,09	1,11	1,12	1,13	1,15	1,16	1,18	1,2	1,22	1,24	1,26	1,29
	40	1,02	1,03	1,04	1,05	1,06	1,08	1,09	1,1	1,12	1,14	1,15	1,17	1,19	1,21
	35	0,97	0,98	0,99	1	1,01	1,02	1,04	1,05	1,06	1,08	1,09	1,11	1,13	1,15
	30	0,93	0,94	0,95	0,96	0,97	0,98	0,99	1	1,01	1,03	1,04	1,06	1,07	1,09
	25	0,89	0,9	0,91	0,91	0,92	0,93	0,94	0,95	0,97	0,98	0,99	1,01	1,02	1,04
	20		0,86	0,87	0,88	0,88	0,89	0,9	0,91	0,93	0,94	0,95	0,96	0,98	0,99
	15			0,83	0,84	0,85	0,86	0,87	0,88	0,89	0,9	0,91	0,92	0,93	0,95
	10				0,81	0,82	0,82	0,83	0,84	0,85	0,86	0,87	0,88	0,89	0,91
	5					0,79	0,79	0,8	0,81	0,82	0,83	0,84	0,85	0,86	0,87
	0						0,76	0,77	0,78	0,79	0,8	0,81	0,82	0,83	0,84
	-5							0,74	0,75	0,76	0,77	0,78	0,79	0,8	0,81
-10								0,73	0,73	0,74	0,75	0,76	0,77	0,78	
-15									0,71	0,72	0,72	0,73	0,74	0,75	
-20										0,69	0,7	0,71	0,72	0,72	

Хладагент	Температура жидкости °C	Поправочный коэффициент Kt													
		Температура кипения °C													
		20	15	10	5	0	-5	-10	-15	-20	-25	-30	-35	-40	-45
R407C	60	1,4	1,42	1,45	1,49	1,52	1,56	1,61	1,65	1,7	1,76	1,82			
	55	1,27	1,29	1,32	1,35	1,38	1,41	1,44	1,48	1,52	1,57	1,61			
	50	1,17	1,19	1,21	1,23	1,26	1,28	1,31	1,35	1,38	1,42	1,46			
	45	1,08	1,1	1,12	1,14	1,16	1,18	1,21	1,24	1,26	1,3	1,33			
	40	1,01	1,02	1,04	1,06	1,08	1,1	1,12	1,14	1,17	1,2	1,22			
	35	0,95	0,96	0,98	0,99	1,01	1,03	1,05	1,07	1,09	1,11	1,14			
	30	0,89	0,91	0,92	0,93	0,95	0,96	0,98	1	1,02	1,04	1,06			
	25	0,85	0,86	0,87	0,88	0,9	0,91	0,93	0,94	0,96	0,98	1			
	20		0,81	0,82	0,84	0,85	0,86	0,88	0,89	0,91	0,92	0,94			
	15			0,79	0,8	0,81	0,82	0,83	0,85	0,86	0,88	0,89			
	10				0,76	0,77	0,78	0,79	0,81	0,82	0,83	0,85			
	5					0,74	0,75	0,76	0,77	0,78	0,79	0,81			
	0						0,72	0,73	0,74	0,75	0,76	0,77			
	-5							0,7	0,71	0,72	0,73	0,74			
-10								0,68	0,69	0,7	0,71				

Размеры (мм)



	A	B	C	D
FDH-485	238	154	96	16,0
FDH-487	243	159	95	22,4
FDH-489	244	160	98	28,7
FDH-969	387	303	98	28,7
FDH-9611	390	306	101	35,1

ALCO CONTROLS не несёт ответственности за ошибки в производительностях, размерах и применениях, присутствующие здесь. Продукты, спецификации и любые данные, изложенные здесь, могут меняться без предварительного уведомления. Данная информация базируется на технических данных и результатах испытаний, которые компания ALCO CONTROLS рассматривает как достоверные и современные. Данная информация предназначена для использования специалистами, имеющими соответствующие технические знания и навыки, на их собственное усмотрение и риск.

Поскольку компания ALCO CONTROLS не может проконтролировать использование данного продукта, она не несёт ответственности за его неправильное использование и последствия такого использования. Наша продукция разработана и предназначена для стационарных установок. При использовании в мобильных установках могут случаться сбои в работе. Гарантировать работу установок должен производитель агрегатированного оборудования, для чего ему могут потребоваться соответствующие испытания.

Этот документ отменяет все предыдущие версии.

Emerson Climate Technologies GmbH Holzhauser Str. 180 - D-13509 Berlin Germany www.emersonclimate.eu	Benelux	Phone: +31 (0)77 324 0 234	Fax: +31 (0)77 324 0 235
	Germany, Austria & Switzerland	+49 (0)6109 6059 -0	+49 (0)6109 6059 40
	France, Greece, Maghreb	+33 (0)4 78 66 85 70	+33 (0)4 78 66 85 71
	Italia	+39 02 961 781	+39 02 961 788 888
	Spain & Portugal	+34 93 41 23 752	+34 93 41 24 2
	UK & Ireland	+44 (0) 1635 876 161	+44 (0) 1635 877 111
	Sweden, Denmark, Norway & Finland	+49 (0)2408 929 0	+49 (0)2408 929 528
	Eastern Europe & Turkey	+49 (0)2408 929 0	+49 (0)2408 929 525
	Poland	+48 (0)22 458 9205	+48 (0)22 458 9255
	Russia & CIS	+7 495 981 9811	+7 495 981 9816
	Balkan	+385 (0) 1560 38 75	+385 (0) 1 560 3879
	Romania	+40 364 73 11 72	+40 364 73 12 98
	Ukraine	+38 44 4 92 99 24	+38 44 4 92 99 28