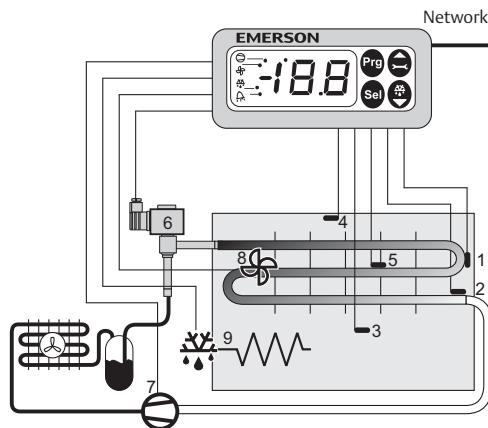


Примечание: Документ содержит краткие инструкции для опытных пользователей. Используйте последний столбец списка параметров для внесения ваших собственных настроек. Более детальную информацию смотрите в Руководстве пользователя.



Контроллер EC2-311 предназначен для управления перегревом и работой Электрического Регулирующего Вентиля EX2 Alco Controls. Дополнительно EC2-311 контролирует температуру воздуха и управляет оттайкой и вентилятором(ами).



Два датчика температуры на трубе ECN-Pxx (1) и (2) замеряют температуру трубы на входе и температуру всасывания на выходе из испарителя и передают сигнал в контур управления перегревом. Контроллер перегрева со своего выхода управляет открытием ЭРВ EX2 с широтно-импульсной модуляцией (6), оптимизируя тем самым расход хладагента через испаритель. Датчики ECN-Sxx (3) и (4) замеряют температуру воздуха на входе и выходе испарителя и передают сигнал в контур термостатирования. Датчик ECN-Fxx на ребре (5) служит для завершения оттайки. Этот контроллер имеет 3 релейных выхода для управления компрессором (7), оттайкой (9) и вентилятором испарителя (8). Смотрите технические характеристики входов и выходов контроллера справа в таблице.

При пропадании электропитания, благодаря надежному закрытию ЭРВ EX2, для предотвращения залива компрессора нет необходимости в установке дополнительного соленоидного вентиля на жидкостной линии.



Инструкции по безопасности:

- Внимательно прочитайте инструкцию по эксплуатации. Ее невыполнение может привести к поломке прибора, выходу из строя системы или травмам персонала.
- Данный прибор предназначен для использования персоналом, имеющим необходимые знания и навыки.
- Обеспечьте соответствие электрических параметров сети техническим данным на оборудование.
- Перед установкой отключите электропитание от системы.
- Не превышайте допустимых пределов по температуре.
- При подключении соблюдайте требования местных норм по электробезопасности.

Технические данные

Контроллер серии EC2

Электропитание	24В перем.тока ±10%; 50/60Гц; Класс II
Энергопотребление	20ВА макс., включая EX2.
Система связи	Интерфейс LonWorks®, FTT10
Соединительные разъемы	Съемные винтовые разъемы для провода сечением 0,14 .. 1,5 мм ²
Температура хранения работы	-20 ... +65°C 0 ... +60°C
Влажность	0 ... 80% относит. влажности без конденсации
Класс защиты	IP65 (защита спереди с помощью прокладки)
Выходные реле (3)	SPDT контакты, AgCdO Индуктивная нагрузка (AC15) 250В/2А Резистивная (AC1) 250В / 8А; 12А общий ток
Тиристорный выход на катушку ЭРВ EX2 (только ASC 24В)	24В перем.тока, 0,1 ... 1А
Маркировка	AB28

Монтаж

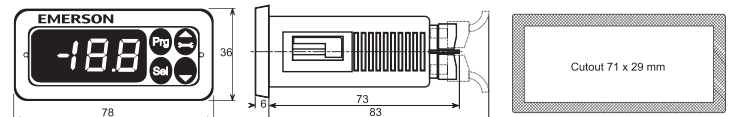
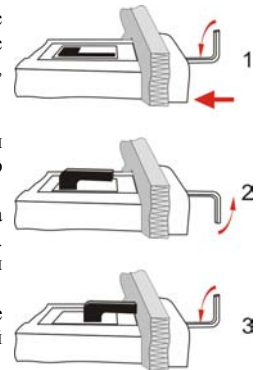
Контроллер EC2-311 монтируется в панели с вырезом 71 x 29мм. Смотрите ниже схемы с размерами по требуемому пространству, включая соединительные разъемы.

Вставьте контроллер в вырез панели. (1) Убедитесь, что монтажные выступы находятся на одном уровне с внешней поверхностью корпуса контроллера.

Вставьте шестигранный ключ в отверстия на передней панели и вращайте по часовой стрелке. Монтажные выступы будут поворачиваться и постепенно приблизятся к панели (2).

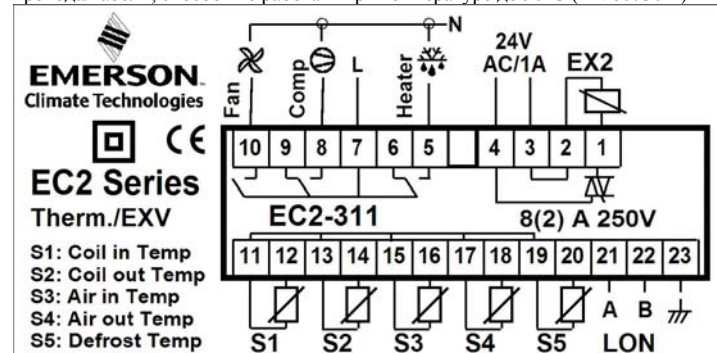
Вращайте ключ пока монтажный выступ не коснется панели. Затем переместите второй монтажный выступ в такое же положение (3).

Очень осторожно уплотняйте обе стороны пока контроллер не будет зафиксирован. Не прилагайте большие усилия, так как монтажные выступы легко ломаются.



Электрические соединения

При выполнении электрических соединений обращайтесь к схеме подключения (ниже). Копия данной схемы наклеена на контроллер. Используйте провода/кабели, способные работать при температуре до 90°C (EN 60730-1)



Аналоговые входы контроллера EC2 предназначены для подключения только специальных датчиков и не должны подключаться к каким-либо другим устройствам.

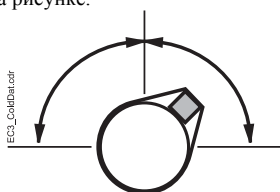
Важно: Располагайте соединительные провода контроллера и датчиков отдельно от силовых кабелей. Минимально допустимое расстояние – 30мм.

Предупреждение: Для обеспечения питания 24В перем. тока используйте трансформаторы II класса (EN 61558). Не заземляйте кабели 24В перем. тока. Для контроллера EC2 и контроллеров стороннего производства рекомендуется использовать индивидуальные трансформаторы, чтобы исключить возможное взаимное влияние или проблемы с заземлением питающих кабелей. Подключение любых входов контроллера EC2 к силовому электропитанию приведет к выходу контроллера из строя.

Рекомендованное расположение датчиков:

- (1) ECN-Pxx - датчик температуры трубы на входе в испаритель: расположите его на первом калаче испарителя.
- (2) ECN-Pxx - датчик температуры на выходе из испарителя: расположите его на общем всасывающем трубопроводе сразу за испарителем.
- (3) ECN-Sxx - датчик температуры воздуха на входе в испаритель: расположите его по центру корпуса и как можно выше.
- (4) ECN-Sxx - датчик температуры воздуха на выходе из испарителя: расположите его со смещением, ближе к расширительному вентилю, и как можно выше.
- (5) ECN-Fxx - датчик температуры на ребре: расположите его на ребре испарителя со смещением, ближе к расширительному вентилю.

Рекомендации по монтажу обоих датчиков на трубе: обеспечьте надлежащую теплопередачу, используя металлический зажим на трубу или термостойкую пластиковую стяжку. Не используйте стандартные пластиковые стяжки (как для крепления электрических проводов), т.к. они могут со временем растянуться, что приведет к погрешности в измерении температуры и неправильной регулировке перегрева. Рекомендуется изолировать температурные датчики на трубе с помощью ARMAFLEX™ или другой изоляции. Рекомендованное положение датчика на трубе – между 9 и 3 часами, как показано на рисунке.



Оба датчика температуры воздуха необходимо устанавливать на специальных креплениях в воздушном канале в потоке воздуха. Внимание: При необходимости кабели датчиков можно удлинять. Соединение должно быть защищено от влаги и пыли.

Управление перегревом основывается на показаниях двух датчиков температуры (1) и (2). Датчик на трубе на входе в испаритель имитирует температуру насыщения на всасывании. Хотя рекомендованное положение – это первый калач, можно выбрать другое место, проверив соответствие измеренной температуры давлению на всасывающем коллекторе. Датчик температуры на выходе из испарителя должен устанавливаться на общем всасывающем коллекторе. Перегрев вычисляется по разности показаний этих двух датчиков.

Для калибровки можно использовать параметр u1 (порядок смотри ниже).

Настройка и изменение параметров, используя клавиатуру

Для удобства имеется встроенный инфракрасный приемник для дополнительного ИК-пульта ДУ, позволяющий быстро и легко менять параметры системы при отсутствии связи с компьютером.

Также можно получить доступ к параметрам через 4-кнопочную клавиатуру. Доступ к изменению параметров защищен цифровым паролем. По умолчанию установлен пароль "12". Для выбора конфигурации параметра:

- Нажмите и удерживайте кнопку **PRG** более 5 секунд, на дисплее будет мигать "0"
 - Нажимайте или пока не появится "12" (пароль)
 - Нажмите **SEL** для подтверждения пароля
- Появится код первого изменяемого параметра (/1).
Чтобы изменить параметр, см. ниже "Изменение параметров".

Изменение параметров: Процедура

- Нажмите или для выбора кода параметра, который надо изменить;
- Нажмите **SEL** для вывода значения выбранного параметра;
- Нажмите или , чтобы увеличить или уменьшить это значение;
- Нажмите **SEL**, чтобы подтвердить новое значение и отобразить его код;
- Повторите данную процедуру сначала "нажмите или для показа..."

Чтобы выйти и сохранить новые настройки:

- Нажмите **PRG** чтобы подтвердить новые значения и выйти из режима изменения параметров.

Чтобы выйти без изменения параметров:

- Не нажимайте никакие кнопки хотя бы 60 секунд (Время Выхода).
- Нажмите "ESC" на ИК-пульте ДУ.

Запуск оттайки:

Оттайку можно активировать с дисплея при помощи клавиатуры:

- Нажмите кнопку более, чем на 5 секунд, на дисплее будет мигать "0"
 - Нажмите или пока не появится цифра "12" (пароль)
 - Нажмите **SEL** для подтверждения пароля
- Цикл оттайки активирован

Специальные функции:

Специальные функции можно активировать:

- Нажмите и вместе на более чем 5 секунд, на дисплее будет мигать "0".
- Нажмите или пока не появится пароль (по умолчанию = "12"). Если пароль был изменен, выберите новый пароль.
- Нажмите **SEL** для подтверждения пароля, на дисплее будет отображаться "0" и режим Специальных функций активирован.
- Нажмите или для выбора функции. Количество специальных функций - в развитии и зависит от типа контроллера. См. список ниже.
- Нажмите **SEL** для активации этой функции без выхода из режима специальных функций.
- Нажмите **PRG** для активации этой функции и выхода из режима специальных функций.

Большинство специальных функций работают в режиме переключателя, т.е. первый запрос активирует функцию, второй запрос – отключает.

Посмотреть состояние функции можно только после выхода из режима специальных функций.

- 0: Визуализация функции проверки
- 1: Сброс аварийных сообщений
- 2: Режим очистки. Режим очистки фактически является ручным режимом оттайки с дополнительной функцией вкл./откл. вентиляторов. Режим очистки нельзя использовать для отключения системы при обслуживании.
- 3: Только вентиляторы
- 4: Установка 100% открытия электрического регулирующего вентиля
- 5: Возврат значений всех параметров к заводским настройкам. Контроллер будет показывать "oF" в течение возврата и вентиль будет закрыт.

Визуализация данных:

Пользователь может выбрать данные, которые будут отображаться на дисплее. В случае аварии будет поочередно отображаться код аварии и выбранные данные. Пользователь может запретить показ кода аварии. Нажмите кнопку **SEL** для прокрутки всех возможных отображаемых параметров.

Дисплей будет показывать в течение одной секунды цифровой код данных, а затем выбранные данные. Через две минуты дисплей вернется к выбранному данным параметра /1.

Имеется возможность временно показать значения разных датчиков. Эта функция полезна, если первоначальная настройка системы проводится без помощи системы диспетчерского контроля. Последовательно нажимайте кнопку **SEL**. Значение, отображаемое на экране, соответствует номеру, в соответствии с параметром /1. Такое поведение правомочно только, когда параметр H2 = 3.

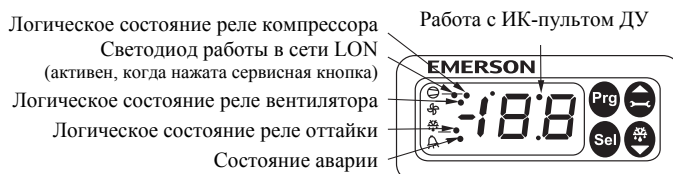


Таблица параметров

/ ПАРАМЕТРЫ ДИСПЛЕЯ		Мин	Макс	Ед.	По умолч.	Пользоват.
/1	Показываемый параметр 0 = Температура термостатирования с калибровкой темп. °C 1 = Температура воздуха на входе °C 2 = Температура воздуха на выходе °C 3 = Аварийная температура °C 4 = Температура окончания оттайки °C 5 = Температура трубы на входе °C 6 = Температура трубы на выходе °C 7 = Вычисленный перегрев °K 8 = Открытие вентиля в % 9 = Состояние режима оттайки	0	9	-	0	
/2	Блокировка аварии (0=откл., 1=вкл.)	0	1	-	0	
/5	Единицы измер. темп. 0 = °C, 1 = °F	0	1	-	0	
/6	Десятичная точка (0 = да, 1 = нет)	0	1	-	0	
/7	Отображение в режиме оттайки 0 = dF (= оттайка); 1 = dF + темп. оконч. оттайки 2 = dF + текущ. темп.	0	2	-	0	
/C	Калибровка темп. для /1=0	-20	20	K	0.0	

А АВАРИЙНЫЕ-ПАРАМЕТРЫ

A0	Поправ. коэффициент темп. аварии	0	100	%	100
A1	Задержка аварии по низкой темп.	0	180	мин	5
A2	Задержка аварии по высокой темп.	0	180	мин	5
A3	Задержка аварии после оттайки	0	180	мин	10
AN	Граница аварии по высокой темп.	AL	70	°C / K	40
AL	Граница аварии по низкой темп.	-55	AN	°C / K	-50
At	Тип граничных условий 0=абсол. темп. °C; 1=относит. темп. в K к уставке	0	1	-	0

г ПАРАМЕТРЫ ТЕРМОСТАТИРОВАНИЯ

r1	Мин. уставка	-50	r2	°C	-50
r2	Макс. уставка	r1	+60	°C	40
r3	Днев./ночн. режим (0=откл., 1=вкл.)	0	1	-	1
r4	Режим термостатирования 0 = выкл, нет термостатирования, нет охлаждения по датчику темп. воздуха на входе, аварии по темп. не генерируются охлаждение, алгоритм «мертвая зона» вкл. = уставка + дифференциал откл. = уставка 2 = охлаждение, «адаптивный» алгоритм вкл. = уставка откл. = уставка – дифференциал /2 3 = нагрев, алгоритм «мертвая зона» вкл. = уставка - дифференциал откл. = уставка 4 = вкл., внешнее управление по сети LON, используя параметр nvi Valve. Отслеживание темп. воздуха с датчиков на входе и выходе отключено. Аварии по темп. генерироваться будут.	0	4	-	1
rg6	Ночная уставка	r1	r2	°C	4.0
rg7	Ночной дифференциал	0.1	20.0	K	2.0
rg8	Поправ. коэфф.-т, дневной режим	0	100	%	100
rg9	Поправ. коэфф.-т, ночной режим	0	100	%	50
rd	Дневной дифференциал	0.1	20.0	K	2.0
St	Дневная уставка	r1	r2	°C	2.0

д ПАРАМЕТРЫ ОТТАЙКИ

d0	Режим оттайки 0 = естественная, ТЭН отключен, пульсирующего режима нет 1 = принудительная, ТЭН подключен, пульсирующий режим возможен 2 = принудительная, ТЭН подключен, пульсирующий режим возможен, окончание оттайки по параметру nviStartUp по сети LON	0	2	-	1
d1	Окончание по: 0 = температуре, окончание по времени вызовет аварийное сообщение 1 = времени, окончание по температуре вызовет аварийное сообщение 2 = что наступит раньше, время или температура, без аварийных сообщений 3 = что наступит позднее, время или температура, без аварийных сообщений	0	3	-	0
d2	Датчик окончания оттайки 0 = Должен быть установлен специальный датчик на ребре 1 = Датчик температуры воздуха на выходе	0	1	-	1

	Мин	Макс	Ед.	По умолч.	Пользоват.
d3	Пульсирующий режим 0 = выключен, ТЭН отключается по одному из выбранных параметров dt (температура окончания оттайки) или dP (макс. времени оттайки) 1 = включен, dd и dH используется, ТЭН отключается по dH и включается снова по dH – dd	0	1	-	0
d4	Оттайка при пуске (0=нет, 1=да)	0	1	-	0
d5	Задержка включения оттайки	0	180	мин	0
d6	Задержка на откачку Компрессор работает во время задержки, в то время как вентиль закрыт	0	180	сек	0
d7	Задержка на слив конденсата	0	15	мин	2
d8	Задержка включения компрессора Вентиль открыт во время задержки, при этом компрессор не работает	0	180	сек	0
d9	Оттайка по требованию 0 = выкл, 1 = вкл, 2 = вкл., вместе с оттайкой по времени	0	2	-	0
dd	Дифференциал пульсир. оттайки	1	20	K	2
dH	Уставка пульсирующей оттайки	-40	dt	°C	5
dt	Температура окончания оттайки	-40	90	°C	8
dP	Макс. длительность оттайки	0	180	мин	30
dI	Интервал между оттайками	0	192	ч	8
du	Задержка пуска после синхронизации	0	180	мин	30

Ф ПАРАМЕТРЫ ВЕНТИЛЯТОРА

F1	Пуск вентилятора: 0 = вкл 1 = задержка по времени Fd, ошибка по температуре 2 = по температуре Ft, ошибка по времени 3 = что раньше, время или температура, нет аварии 4 = что последнее, время и температура, нет аварии	0	4	-	0
F2	Вентилятор, когда нет охлаждения 0 = вкл; 1 = выкл; 2 = задержка по F4; 3 = выкл., когда открыта дверь	0	3	-	0
F3	Во время оттайки 0=вкл., 1=выкл	0	1	-	0
F4	Время задержки остановки	0	30	мин	0
F5	Во время очистки 0 = выкл, 1 = вкл	0	1	-	0
Fd	Задержка вентилятора после оттайки	0	30	мин	0
Ft	Темп. включения после оттайки	-40	40	°C	0

С ПАРАМЕТРЫ КОМПРЕССОРА

C0	Задержка первого пуска	0	15	мин	0
C1	Время цикла	0	15	мин	0
C2	Минимальное время стоянки	0	15	мин	0
C3	Минимальное время работы	0	15	мин	0

и ПАРАМЕТРЫ ПЕРЕГРЕВА

u0	Хладагент 0 = R22, 1 = R134a, 2 = R507; 3 = R404A; 4 = R407C; 5 = R410A; 6 = R124; 7 = R744	0	7	-	3
u1	Корректировка: скольжение / дP Скольжение = положит. значения Падение давления = отриц. значения	-20.0	20.0	K	0.0
u2	Режим MOP 0 = MOP выкл, 1 = MOP вкл	0	1	-	0
u3	Температура MOP	-40	40	°C	0
u4	Режим перегрева 0 = выкл 1 = фиксированный перегрев 2 = подстраиваемый перегрев	0	2	-	1
u5	Исходная уставка перегрева	u6	u7	K	6
u6	Минимальное значение перегрева	3	u7	K	3
u7	Максимальное значение перегрева	u6	20	K	15
uH	Открытие вентиля при пуске	25	75	%	30

Н ДРУГИЕ ПАРАМЕТРЫ

H2	Доступ к меню дисплея 0 = все отключено (Внимание: в этом случае доступ к меню контроллера возможен только через сеть LON) 1 = через клавиатуру 2 = через И/К-пульт дистанционного управления 3 = через клавиатуру и И/К-пульт ДУ; Временный показ данных и ручная оттайка разрешены. 4 = через клавиатуру и И/К-пульт ДУ; Временный показ данных отключен. Уставка с помощью кнопки SEL и ручная оттайка разрешены.	0	4	-	3
H3	Код доступа с И/К-пульта ДУ	0	199	-	0
H5	Пароль	0	199	-	12

Формула для расчета поправ. коэффициента A0, r8, r9

Расчет температуры по следующей формуле:

$$\text{Температура} = \text{Air}_{\text{in}} * (1 - \text{Mean Factor} / 100) + \text{Air}_{\text{out}} * \text{Mean Factor} / 100$$

Примеры:

Попр. коэфф. = 0 , Температура = Датч. темп. возд. на входе

Попр. коэфф. = 100, Температура = Датч. темп. возд. на выходе

Попр. коэфф. = 50 , Температура = Среднему значению темп. возд. с датчиков на входе и выходе

Коды аварийных сообщений

- E0** Авария датчика температуры трубы на входе
- E1** Авария датчика температуры трубы на выходе
- E2** Авария датчика температуры воздуха на входе: этот Код Аварии заблокирован, если датчик температуры воздуха на входе не используется (A0, r8 и r9 = 100)
- E3** Авария датчика температуры воздуха на выходе: этот Код Аварии заблокирован, если датчик температуры воздуха на выходе не используется (A0, r8 и r9 = 0) и установлен датчик на ребре (d2 = 1)
- E4** Авария датчика на ребре: этот Код Аварии заблокирован, если датчик на ребре не используется (d2 = 0)
Пояснения к кодам Аварий E0 ... E4: Датчик не подключен, или датчик и/или кабель датчика повреждены или коротко замкнуты.
- Er** Авария вывода данных на экран – за пределами диапазона
Данные, отправленные на экран за пределами допустимого диапазона.
- AN** Авария по Высокой температуре
- AL** Авария по Низкой температуре
- AE** Термостатирование в аварийном режиме
Датчик температуры воздуха неисправен, система непрерывно работает в режиме охлаждения
- AF** Состояние вентиля
Вентиль закрыт, т.к. цепь безопасности компрессора разомкнута
- Ao** Перегрев в аварийном режиме
Поломка датчика (ов)
- Ar** Нет протока хладагента
Проток хладагента не обнаружен
- Au** Вентиль открыт на 100% более 10 минут
- dt** Окончание принудительной оттайки (по времени или температуре)
- Ft** Принудительное включение вентилятора (по времени или температуре)


Сообщения

- Нет данных для вывода на экран
Экран будет показывать “---” при запуске узла и когда данные на дисплей не отправляются.
- In** Возврат к параметрам по умолчанию
Экран покажет «In», если инициируются возврат к заводской конфигурации.
- Id** Получен запросный импульс
Экран покажет мигающую надпись «Id», если из сети получен запросный импульс. «Id» будет мигать на экране, пока не будет нажата сервисная кнопка, либо пройдет 30 минут задержки, либо будет получен повторный запросный импульс.
- OF** Узел находится в автономном режиме
Узел (контроллер) находится в автономном режиме и программа в нем не работает. Это результат управляющей команды по сети и может произойти, например, при установке узла в сети.
- dS** Оттайка в резерве
- dP** Откачка
- dF** Цикл оттайки
- dd** Задержка на слив конденсата
- dI** Задержка пуска компрессора
- du** Задержка оттайки при пуске
- Cn** Очистка
- CL** Аварийные сообщения удалены

Просмотр параметров: Мониторинговый сервер LON

Контроллер EC2-311 имеет коммуникационный интерфейс LonWorks FTT10, позволяющий напрямую подключать контроллер к Мониторинговому Серверу. К сети LON контроллер подключается дополнительным кабелем (ECC-014, номер заказа 804 381, с одной стороны разъем RJ45, другой конец свободен, длина кабеля 3м).

Neuron Id / Сервисная кнопка:

Сервисная кнопка располагается на дисплее. Она используется для идентификации контроллера в сети LON. Нажмите кнопку  примерно на 1 секунду для отправки Neuron ID прибора. В левом верхнем углу дисплея загорится светодиод (Сервис), показывая передачу Neuron ID.

Стандартные настройки могут быть изменены удаленно с Мониторингового Сервера через сеть LON. Для получения дополнительной информации обращайтесь к Руководству пользователя Мониторингового сервера EMS.

Сервер позволяет также отображать текущие данные в графической форме или сохранять данные в виде журнала, содержащего измерения температуры с заданными интервалами времени.

Emerson Electric GmbH & Co OHG не несет ответственности за ошибки в указанных параметрах производительности, размеров и других данных. Изделия, спецификации и технические характеристики в этом документе могут меняться без предварительного уведомления. Представленная здесь информация основывается на испытаниях, проведенных EMERSON в соответствии с существующей технической информацией по данному вопросу. Предназначено для использования специалистами, имеющими

соответствующие технические навыки и образование, по их собственному усмотрению, под их ответственность. Так как EMERSON не может проконтролировать использование данного продукта, мы не несем ответственность за неправильное использование данного продукта и последствия этого использования.

Этот документ отменяет все предыдущие версии.