



ALCO CONTROLS - Компоненты для холодильной техники



Компоненты для холодильной техники



ALCO Controls – Emerson Electric GmbH & Co. OHG - Heerstr. 111 - D-71332 Waiblingen - Germany
Tel. +49 (0) 7151 509-0 - Fax +49 (0) 7151 509-200 – Internet: www.alco-controls.de – E-mail: AlcoService@ecopeland.com

The Emerson logo is a trademark and service mark of Emerson Electric Co. Copeland Corporation is a division of Emerson Electric Co.
ALCO is a registered trademark. Copeland is a registered trademark.
Information contained in this brochure is subject to change without notification

© 2005 Alco Controls



Запорные вентили и адаптеры для компрессоров, ресиверов и трубопроводов

Характеристики:

- Двупортовая конструкция
- Стальные омедненные вентили
- Простота монтажа вентилях Rotalock на герметичных компрессорах и ресиверах
- Минимальный перепад давления благодаря оптимизированной конструкции
- 100%-ное тестирование на внешние и внутренние утечки
- Большое количество модификаций
- Уплотнительный колпачок предотвращает утечку хладагента
- Низкопрофильная плоская конструкция фланцевых вентилях
- Термостойкие материалы уплотнителей позволяют проводить пайку без дополнительного охлаждения
- Соответствие стандартам: PED, EN 12284



Дополнительное оборудование

- До трех резьбовых соединений 1/4" SAE с наружной резьбой 7/16" UNF "под гайку" в различных конфигурациях

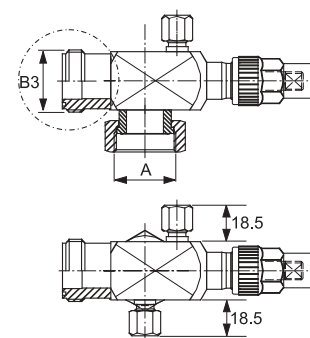
Технические характеристики

Максимальное рабочее давление	31 бар -10 ... 140°C 23 бар -40 ... 140°C
Давление испытания	39 бар
Давление разрушения	175 бар
Температура среды	-40 до 140°C
Окружающая температура	-40 до 70°C
Температура при транспор.	-40 до 70°C
Внешние утечки	макс. 3 г /год
Совместимость	CFC, HFC, HCFC, минеральное, синтетическое масло

Корпус	Стальной с антикор. покрытием, уплотнительный колпачок POKAN, латунный колпачок на порте для отбора давления
Установка	Нет ограничений по ориентации. Рекомендуется использовать припой с повышенным содержанием серебра (Внимание! После пайки вентиль и соединение должны быть покрашены, либо другим способом защищены от коррозии)
Стандарты	EN 12284, PED 97/23 EC

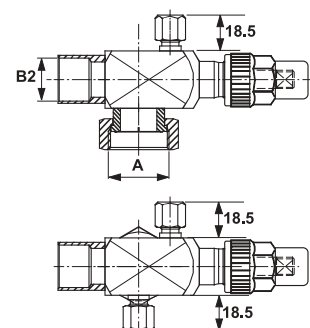
Угловая конструкция – “под пайку”, омедненные

Модель	№ заказа	A ODF	B2 ODF	Отбор давления
SW3-JJ1	162 003 03	18 мм	18 мм	сверху
SW3-KK1	162 004 03	3/4"	3/4"	сверху
SW3-NN1	162 002 03	22 мм 7/8"	22 мм 7/8"	сверху
SW3-PP1	162 007 03	28 мм	28 мм	сверху
SW3-OO1	162 008 03	1 1/8"	1 1/8"	сверху
SW4-OO1	170 052 03	1 1/8"	1 1/8"	сверху
SW4-QQ1	170 058 03	35 мм -1 3/8"	35 мм -1 3/8"	сверху
SW5-RR1	226 001 03	1 5/8"	1 5/8"	сверху



Конструкция Rotalock – “под пайку”, омедненные

Модель	№ заказа	A ODF	B2 ODF	Отбор давления	Бай-пас
SR1-VC1	157 034 03	3/4"-16 UNF	3/8"	сверху	-
SR1-VD1	157 032 03		10 мм	сверху	-
SR1-WC1	157 030 03	1"-14 UNS	3/8"	сверху	-
SR1-WD1	157 033 03		10 мм	сверху	-
SR1-WC4	157 029 03		3/8"	справа	слева
SR1-WG1	157 020 03		12 мм	сверху	-
SR1-WF1	157 022 03		1/2"	сверху	-
SR1-WF4	157 023 03		1/2"	справа	слева
SR2-WM1	153 038 03		16 мм -5/8"	сверху	-
SR2-WM4	153 119 03		16 мм -5/8"	справа	слева



См. информацию по прокладкам на стр. 144; см. другие запчасти на стр. 148

Конструкция Rotalock – “под пайку”, омедненные

Модель	№ заказа	A ODF	B2 ODF	Отбор давления	Бай-пас	
SR2-XM4	176 109 03	1-1/4"-12 UNF	16 мм-5/8"	справа	слева	
SR3-XJ1	160 004 03		18 мм	сверху	-	
SR3-XK1	160 005 03		3/4"	сверху	-	
SR3-XN1	160 001 03		22 мм-7/8"	сверху	-	
SR3-XP1	160 002 03	1-1/4"-12 UNF	28 мм	сверху	-	
SR3-XO1	160 003 03		1-1/8"	сверху	-	
SR3-XK3	160 020 03		3/4"	слева	-	
SR3-XK4	160 039 03		3/4"	справа	слева	
SR3-XN3	160 021 03		22 мм-7/8"	слева	-	
SR3-XN4	160 037 03		22 мм-7/8"	справа	слева	
SR3-XJ4	160 040 03		18 мм	справа	слева	
SR3-XO3	160 024 03		1-1/8"	слева	-	
SR3-XO4	160 038 03		1-1/8"	справа	слева	
SR4-YN1	170 041 03		1-3/4"-12 UNF	22 мм-7/8"	сверху	-
SR4-YP1	170 046 03	28 мм		сверху	-	
SR4-YO1	170 051 03	1-1/8"		сверху	-	
SR4-YQ1	170 056 03	35 мм-1-3/8"		сверху	-	
SR4-YN2	170 135 03	22 мм-7/8"		справа	-	
SR3-YN4	160 041 03	22 мм-7/8"		справа	слева	
SR4-YO2	170 138 03	1-1/8"		справа	-	
SR4-YO4	170 167 03	1-1/8"		справа	слева	
SR4-YP2	170 169 03	28 мм		справа	-	
SR4-YQ2	170 139 03	35 мм-1-3/8"		справа	-	
SR4-YR1	170 140 03	1-5/8"		сверху	-	
SR4-YQ4	170 170 03	35 мм-1-3/8"		справа	слева	
SR4-YS1	170 141 03	42 мм		сверху	-	
SR5-ZQ1	225 001 03	2-1/4"-12 UNF		1-3/8"	сверху	-
SR5-ZR1	225 002 03			1-5/8"	сверху	-
SR5-ZS1	225 003 03			42 мм	сверху	-

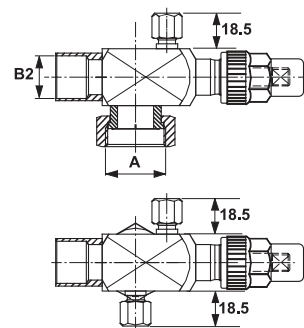


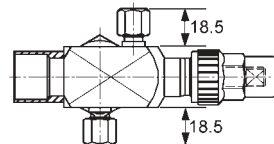
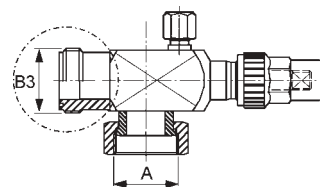
Таблица подбора вентилей Rotalock для компрессоров

Модель	№ заказа	Нагнет. вентиль (резьба)/труба* (ODF)	Всас. вентиль (резьба)/труба* (ODF)	Производитель компрессоров	Тип компрессора
S23-MN4	400 001 21	1"-14 UNS 16 мм-5/8"	1-1/4"-12 UNF 22 мм-7/8"	Copeland Scroll	ZF 06-18, ZS 15-45, ZB 15-45, ZR 18-72
				Maneurop	MT(Z) 32-40, LT(Z) 22-28,
				L'Unit/Tecumseh	(T)FH 45xx, (T)FH 2480Z, (T)FH 2511Z,
				Bitzer	ESM(L) 208-417Y
S33-KN4	400 001 28	1-1/4"-12 UNF 19 мм-3/4"	1-1/4"-12 UNF 22 мм-7/8"	Copeland Scroll	ZR 81
				L'Unit/Tecumseh	TAG4546Z, TAG 4553Z, TAG4528Y, TAG4534Y, TAG 2516Z
S34-KO5	400 001 22	1-1/4"-12 UNF 19 мм-3/4"	1-3/4"-12 UNF 1-1/8"	Copeland Scroll	ZF 24, ZS 56, ZB 56, ZR 90
				Maneurop	MT(Z) 44160, LT(Z) 40-100, SM/SZ 110+125,
				L'Unit/Tecumseh	TAN
S34-NQ5	400 001 20	1-1/4"-12 UNF 22 мм-7/8"	1-3/4"-12 UNF 35 мм-1-3/8"	Copeland Scroll	ZF 33-40, ZS 75-92, ZB 75-92, ZR 12-16
				Maneurop	MT(Z) 100-160
				Bitzer	ESM(L) 629Y+636Y
S34-KQ5	400 001 29	1-1/4"-12 UNF 19 мм-3/4"	1-3/4"-12 UNF 35 мм-1-3/8"	Copeland Scroll	ZR 11
				Bitzer	ESM(L) 622Y
S45-OS9	400 001 30	1-3/4"-12 UNF 1-1/8"	2-1/4"-12 UN 42 мм	Copeland Scroll	ZF 48, ZS 11, ZB 11, ZR 19,
				Maneurop	SZ 160-185, Bitzer ESM(L) 642Y
S45-QS9	400 001 31	1-3/4"-12 UNF 35 мм-1-3/8"	2-1/4"-12 UN 42 мм	Copeland Scroll	ZR 250

* Диаметры соединений могут меняться. Обращайтесь к производителям компрессоров

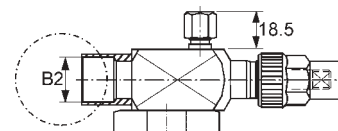
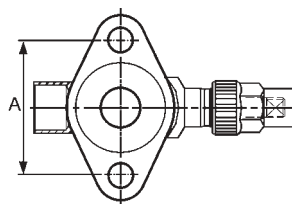
Вентили Rotalock – “под резьбу”, луженые

Модель	№ заказа	A	B3	Отбор давления
SR1-VV1	157 005 88	3/4"-16 UNF	3/4"-16 UNF	сверху
SR1-WV1	157 008 88	1"-14 UNS	3/4"-16 UNF	сверху
SR2-WW2	153 106 88		1"-14 UNS	справа
SR4-YY2	170 040 01	1-3/4"-12 UNF	1-3/4"-12 UNF	справа



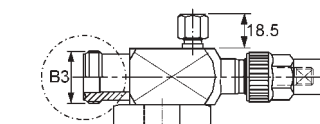
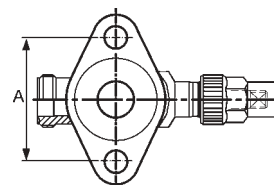
Фланцевые вентили – “под пайку” (ODF), омедненные

Модель	№ заказа	A	B2	Отбор давления
SF1-1H1	159 022 03	35	12 мм-1/2"	сверху
SF1-2H1	159 021 03	41,3	12 мм+1/2"	сверху
SF2-2L1	174 011 03		16-5/8"+15 мм	сверху
SF2-2L0	174 017 03		16-5/8"+15 мм	сверху
SF2-2L1	174 018 03		16-5/8"+15 мм	сверху
SF3-2N1	163 189 53	55	22 мм-7/8"	сверху
SF3-2O1	163 190 53		1-1/8"	сверху
SF3-4N1	163 013 93		22 мм-7/8"	сверху
SF3-4P1	163 028 93		28 мм	сверху
SF3-4O1	163 032 93	70	1-1/8"	сверху
SF4-4Q1	170 070 03		35 мм-1-3/8"	сверху
SF3-6N1	163 165 03	70	22 мм-7/8"	сверху
SF3-6O1	163 038 03		1-1/8"	сверху



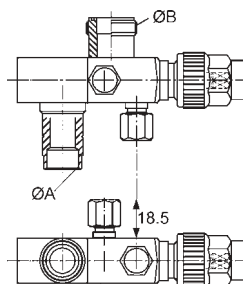
Фланцевые вентили – “под резьбу”, луженые

Модель	№ заказа	A	B3	Отбор давления
SF1-2V1	159 024 01	41,3	3/4"-16 UNF-O-Ring	сверху
SF2-2W1	174 022 01	41,3	1"-14 UNS	сверху
SF3-2X1	163 002 51	41,3	1-1/4 UNF	сверху
SF3-4X1	163 004 91	55	1-1/4 UNF	сверху
SF4-5Y1	170 014 01	66	1-3/4"-12 UN-2A	сверху
SF3-5X1	163 008 51	66	1-1/4 UNF	сверху



Прямоточные вентили, луженые

Модель	№ заказа	A	B3	Отбор давления
SS2-EW9	145 000 88	10 мм-3/8"	1"-14 UNS	сверху
SS2-HW9	145 001 88	12 мм-1/2"		
SS2-LW9	145 002 88	15+16 мм-5/8"		



Тефлоновые прокладки для вентилей Rotalock и адаптеров

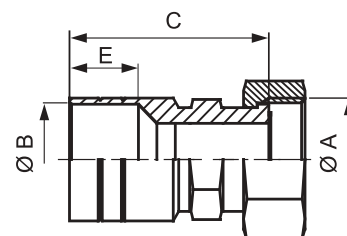
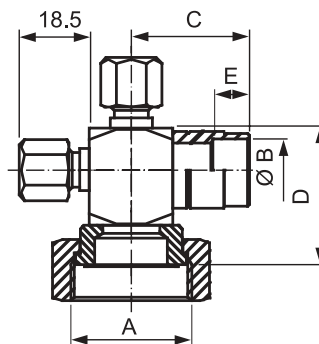
Модель	№ заказа	Резьба	Кол-во (штук)
DS 10034	400 000 08	3/4"-16 UNF	100
DS 10001	400 000 09	1"-14 UNS	100
DS 10114	400 000 10	1-1/4"-12 UNF	100
DS 10134	400 000 11	1-3/4"-12 UN	100
DS 10214	400 000 12	2-1/4"-12 UN	50

См. другие запчасти на стр. 148

Адаптеры Rotalock – “под пайку”, омедненные

Угловая конструкция

Модель	№ заказа	Ø A	Ø B пайка
SAW-VB0	692 314 01	3/4"-16 UNF	6 мм
SAW-VA0	692 414 01		1/4"
SAW-VD0	692 334 01		10 мм
SAW-VC0	692 434 01		3/8"
SAW-VG0	692 315 01		12 мм
SAW-VF0	692 316 01		1/2"
SAW-WD0	692 320 01	1"-14 UNS	10 мм
SAW-WC0	692 321 01		3/8"
SAW-WG0	692 349 01		12 мм
SAW-WF0	692 449 01		1/2"
SAW-WU0	692 359 01		15 мм
SAW-WM0	692 459 01		16-5/8"
SAW-XU0	692 326 01	1-1/4"-12 UNF	15 мм
SAW-XM0	692 327 01		16-5/8"
SAW-XJ0	692 367 01		18 мм
SAW-XK0	692 467 01		3/4"
SAW-XN0	692 377 01		22 мм-7/8"
SAW-XT0	692 328 01		28 мм-1-1/8"
SAW-XP0	692 387 01	1-3/4"-12 UNF	28 мм
SAW-XO0	692 487 01		1-1/8"
SAW-YN0	692 378 01		22 мм-7/8"
SAW-YT0	692 329 01		28 мм-1-1/8"
SAW-YP0	692 388 01		28 мм
SAW-YO0	692 488 01		1-1/8"
SAW-YQ0	692 398 01		35 мм-1-3/8"
SAW-YS0	692 399 01		42 мм



Прямоточная конструкция

Модель	№ заказа	Ø A	Ø B пайка
SAS-VB0	691 314 01	3/4"-16 UNF	6 мм
SAS-VA0	691 414 01		1/4"
SAS-VD0	691 334 01		10 мм
SAS-VC0	691 434 01		3/8"
SAS-VG0	691 315 01		12 мм
SAS-VF0	691 316 01		1/2"
SAS-WD0	691 320 01	1"-14 UNS	10 мм
SAS-WC0	691 321 01		3/8"
SAS-WG0	691 349 01		12 мм
SAS-WF0	691 449 01		1/2"
SAS-WU0	691 359 01		15 мм
SAS-WM0	691 459 01		16-5/8"
SAS-XU0	691 326 01	1-1/4"-12 UNF	15 мм
SAS-XM0	691 327 01		16-5/8"
SAS-XJ0	691 367 01		18 мм
SAS-XK0	691 467 01		3/4"
SAS-XN0	691 377 01		22 мм-7/8"
SAS-XT0	691 329 01		28 мм-1-1/8"
SAS-XP0	691 387 01	1-3/4"-12 UNF	28 мм
SAS-XO0	691 487 01		1-1/8"
SAS-YN0	691 378 01		22 мм-7/8"
SAS-YT0	691 328 01		28 мм-1-1/8"
SAS-YP0	691 388 01		28 мм
SAS-YY0	691 300 01		1-3/4"-12
SAS-YO0	691 488 01		1-1/8"
SAS-YQ0	691 398 01		35 мм-1-3/8"
SAS-YS0	691 399 01	2-1/4"-12 UN	42 мм
SAS-ZR0	691 600 01		1-5/8"
SAS-ZQ0	691 601 01		35 мм-1-3/8"
SAS-ZS0	691 602 01		42 мм

Запорные вентили для ресиверов, полугерметичных и винтовых компрессоров

Характеристики:

- Поверхность вентиля обработана магнием, усилена фосфатированием и специальным антикоррозионным покрытием
- Минимальный перепад давления благодаря оптимизированной конструкции
- Двупортовая конструкция
- 100% тестирование вентилях на утечки
- С помощью уплотнительного колпачка достигается необходимая плотность соединения, предотвращающая утечки хладагента
- Прокладка из чистого графита устойчивая к высоким температурам (не содержит асбест)

- Утверждено **us**

Дополнительно

- До двух сервисных соединений



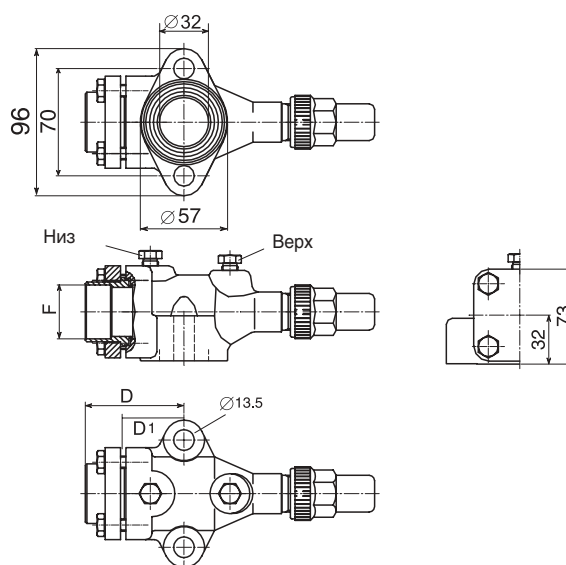
Технические характеристики

Максимальное рабочее давление	28 бар для рабочего диапазона температур: -10°C до 140°C; 100°C макс. 21 бар для рабочего диапазона температур: -40°C до 140°C ; 100°C макс.
Давление испытания РТ	39 бар
Давление разрушения	175 бар
Рабочая температура	-40 до 140°C
Окружающая температура	-40 до 70°C
Температура транспорт.	-40 до 70°C
Совместимость	HFC, HCFC, минеральные, синтетические масла (вентили, работающие с аммиаком по специальному запросу)
Корпус	Отливка из чугуна (фосфатированная, коррозионно-устойчивая). Уплотнительный колпачок, материал POKAN (устойчив к высокой температуре/высокому давлению). Материал для втулки: CW614prEN (EN12420)
Стандарты	EN 12284, PED 97/23 EC
Уровень внешней утечки	макс. 3 г / год
Сопrotивление коррозии	> 24 часов (тест в соответствии с DIN 50021-SS/ISO 3768-1978/ASTM B117-73)
Установка	Расположение не влияет на работу вентиля
Утверждение	Утвержден по правилам UL No. SA 6668

Литые чугунные вентили с фланцами, имеющими 2 отверстия

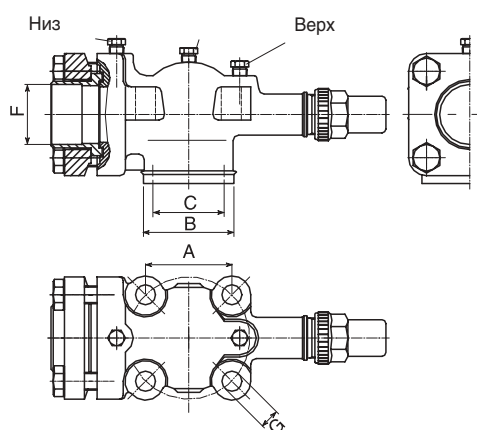
Модель	№ заказа	D	D1	F	Отбор давления
SC2-SJ5	400 000 44	60,5		∅ 7/8"-22 мм	сверху+снизу
SC2-SK5	400 000 22	64,5		∅ 28 мм	сверху+снизу
SC2-SL5	400 000 23	64,5		∅ 1-1/8"	сверху+снизу
SC2-SM5	400 000 24	64,5		∅ 35 мм-1-3/8"	сверху+снизу
SC2-S95	400 000 43	-	38	- без -	сверху+снизу

Прокладки: информация в разделе аксессуаров на следующей странице.



Литые чугунные вентили с фланцами, имеющими 4 отверстия

Модель	№ заказа	A	B	C	F	G	Отбор давления
SC4-SN5	400 000 25	63,6	Ø 70	Ø 54	Ø 42 мм	Ø 13,5	сверху+снизу
SC4-SO5	400 000 26				Ø 1-5/8"		сверху+снизу
SC4-SP5	400 000 27				Ø 42 мм-1-5/8"		сверху+снизу
SC4-SM5	400 000 28				Ø 35 мм-1-3/8"		сверху+снизу
SC5-SO5	400 000 33	77,8	Ø 81,5	Ø 64	Ø 1-5/8"	Ø 18	сверху+снизу
SC5-SN5	400 000 34				Ø 42 мм		сверху+снизу
SC5-SQ5	400 000 18				Ø 54 мм-2-1/8"		сверху+снизу
SC5-SS5	400 000 35				Ø 64 мм		сверху+снизу
SC5-SR5	400 000 36				Ø 2-5/8"		сверху+снизу
SC8-SR1	400 000 38	99	Ø 105,5	Ø 85	Ø 2-5/8"	Ø 18	сверху
SC8-ST1	400 000 39				Ø 3-1/8"		сверху



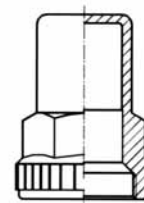
Дополнительное оборудование

Модель	Для вентиля	№ заказа
Прокладка NW40 на компрессор	SC4	011 110 01
Прокладка NW50 на компрессор	SC5	011 111 01
Прокладка NW80 на компрессор	SC8	011 112 01
Прокладка NW20	SC 2	011 040 01
Прокладка NW40	SC 4	011 002 01
Прокладка NW50	SC 5	011 012 01
Прокладка NW80	SC 8	011 030 01

Уплотнительные колпачки

Диапазон температуры от -40 до +10°C

№ заказа	Для вентиля				
	SS	SW	SR	SF	SC
015 025 01	SS1-, SS2-	SW1-, SW2-	SR1-, SR2-	SF1-, SF2-	
015 026 01		SW3-	SR3-	SF3-	
015 028 01		SW4-, SW5-	SR4-, SR5-	SF4-	SC2
015 029 01					SC4
015 030 01					SC5, SC8



Адаптеры, латунные штуцеры

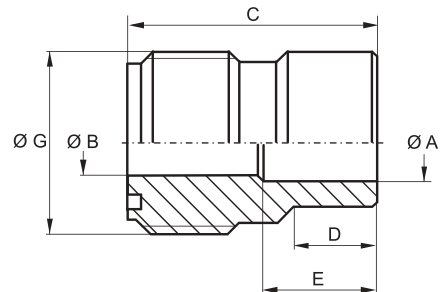
Адаптеры для соединения вентилей Rotalock / Адаптеры с медными патрубками:

PS: 31 бар (-10°C до 140°C)

23 бар (-40°C до 140°C)

TS: -40°C до 140°C

№ заказа	Ø G	Ø A	Ø B	C	D	E
010 108 01	3/4"-16 UNF	10 мм	8,5	26	9	12
010 072 01	1"-14 UNS	15 мм	13	26	9	12
010 075 01	1-1/4"-12 UNF	22 мм – 7/8"	19	32,5	10	16
010 081 01	1-1/4"-12 UNF	28 мм	19	32,5	10	16
010 078 01	1-3/4" UN	28 мм	26	32,5	10	20
010 080 01		35 мм – 1-3/8"	31	32,5	10	20



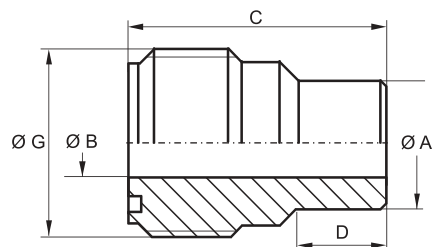
Адаптеры под сварку для компрессоров и ресиверов с резьбой под вентили Rotalock:

PS: 31 бар (-10°C до 140°C)

23 бар (-40°C до 140°C)

TS: -40°C до 140°C

№ заказа	Ø E	Ø A	Ø B	C	D
010 068 01	3/4"-16 UNF	13	8,5	26	9
010 071 01	1"-14 UNS	19	13	26	9
010 074 01	1-1/4"-12 UNF	25,5	19	32,5	10
010 076 01	1-3/4"-12 UN	35	31	32,5	10



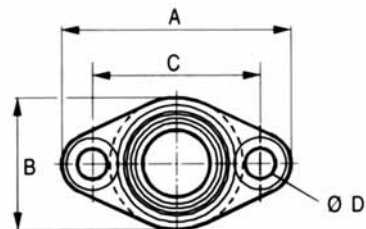
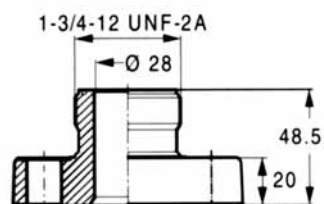
Переходники от фланца компрессора на резьбу под вентили и адаптеры Rotalock

PS: 31 бар (-10°C до 140°C)

23 бар (-40°C до 140°C)

TS: -40°C до 140°C

№ заказа	A	B	C	Ø D
028 137 01	91	52	66	11
028 139 01	96	56	70	14,5



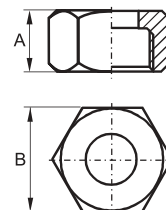
Тefлоновые прокладки для вентилей и адаптеров Rotalock

№ заказа	Модель	Резьба	Количество
400 000 08	DS 10034	3/4"-16 UNF	100
400 000 09	DS 10001	1"-14 UNS	100
400 000 10	DS 10114	1-1/4"-12 UNF	100
400 000 11	DS 10134	1-3/4"-12 UN	100
400 000 12	DS 10214	2-1/4"-12 UN	50

Гайки с алюминиевой прокладкой для герметизации соединений Rotalock

PS: 31 бар (-10°C до 140°C)
 23 бар (-40°C до 140°C)
 TS: -40°C до 140°C

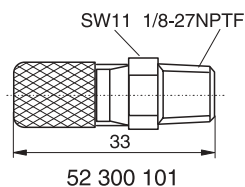
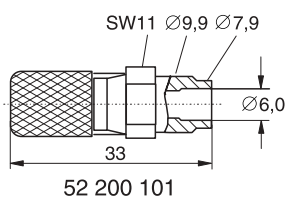
№ заказа (гайка)	№ заказа (прокладка)	Резьба	A	B
006 016 01	011 079 01	3/4"-16 UNF	16	22
006 015 01	011 080 01	1"-14 UNS	16	30
006 018 01	011 081 01	1-1/4"-12 UNF	16	36
006 019 01	011 082 01	1-3/4"-12 UN	17,5	50



Латунные прямооточные и угловые штуцеры

каждый штуцер поставляется с клапаном Шредера для соединения с линией отбора давления или с линией заправки (поставляется без гаек)

PS: 28 бар
 TS: -40 до 100°C

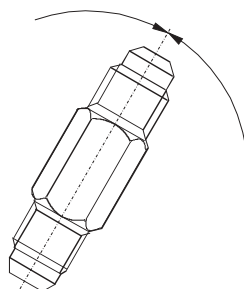
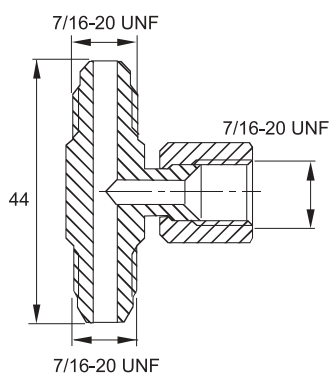


Штуцер-Т с внутренней резьбой 7/16" -20 UNF и двумя внешними 7/16" -20 UNF

№ заказа 634 310 01

PS: 28 бар

TS: -40 до 140°C



Защитные колпачки

Температурный диапазон -40 ... +140°C

№ заказа	Для вентиляей				
	SS	SW	SR	SF	SC
015 025 01	SS1-, SS2-	SW1-, SW2-	SR1-, SR2-	SF1-, SF2-	
015 026 01		SW3-	SR3-	SF3-	
015 028 01		SW4-, SW5-	SR4-, SR5-	SF4-	SC2
015 029 01					SC4
015 030 01					SC5, SC8

