



№: 89И 05.04.21

Эксцентриковая развальцовка ВС-809МІ *becool*

Дата: 05.04.21

# Технический бюллетень

Эксцентриковая развальцовка ВС-809МІ *becool*

## Преимущества продукта:

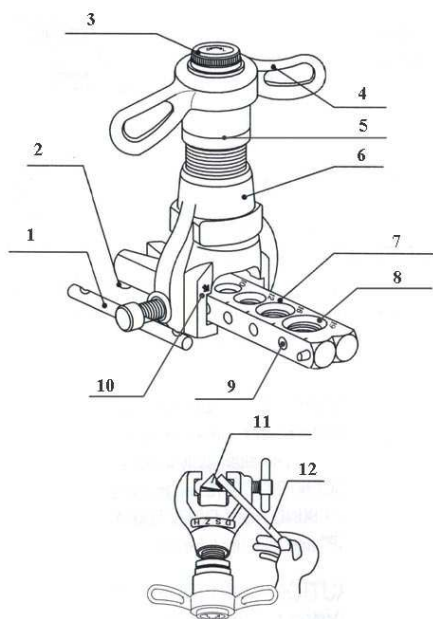
- Наличие у развальцовки ВС-809МІ *becool* эксцентрикового конуса из закалённой стали посаженного на шарикоподшипник, ограничителя усилия подачи конуса и реверса рукоятки делает работу чрезвычайно удобной и лёгкой. Развальцовка ВС-809МІ *becool* позволяет изготавливать качественный конус на обрабатываемой трубке без наволакивания металла на внутренней стороне сформированного конуса, без трещин конуса, надрывов металла, морщин, задигов и овальности конуса;
- В комплект входит труборез, режущий трубки с диаметрами от 4 мм до 32 мм;
- Развальцовка ВС-809МІ *becool* изготовлена из высококачественной инструментальной стали, в отличие от разбортовки ВС-808, колодки разбортовки ВС-809МІ упрочнены ковкой, что существенно увеличивает их прочность и срок службы;
- Фирменный пластиковый кейс выполнен в корпоративном стиле *becool*.

Эксцентриковая развальцовка ВС-809МІ *becool*



«Сделано на Тайване»

Общий вид развальцовки ВС-809МІ *becool* с обозначениями.



- 1 – фиксирующий винт.
- 2 – стопорный винт на хвостовике колодки.
- 3 – переключатель реверсного механизма.
- 4 – ручка развальцовки.
- 5 – механизм ограничения усилия.
- 6 – развальцовка.
- 7 – зажимная колодка.
- 8 – одна из фасок в 45°
- 9 – углубление для фиксирующего винта.
- 10 – центрирующая стрелка.
- 11 – эксцентриковый конус.
- 12 – нож для очистки конуса.

## Рекомендации по использованию.

Развальцовка ВС-809MI *becool* состоит из собственно развальцовки с эксцентриковым конусом, двух колодок (дюймовой и метрической) для зажима соответствующих трубок, трубореза и пластикового кейса. Развальцовка ВС-809MI *becool* применяется для качественного развальцовывания труб из отожжённой меди и других мягких металлов с диаметрами: дюймовые трубы: 1/4", 5/16", 3/8", 1/2", 5/8", 3/4"; метрические трубы: 6 мм, 9 мм, 10 мм, 12 мм, 16 мм, 19 мм.

Любая часть развальцовки ВС-809MI *becool* (за исключением входящего в комплект трубореза) не допускается к использованию с развальцовками других производителей.

Для качественного результата рекомендовано использовать отожжённую медную трубу. Если при монтаже используется неотожжённая медная труба, перед работой развальцовкой необходимо подвергнуть трубу отжигу в месте вальцевания. Также рекомендуем использовать только бесшовные трубы, в противном случае развальцованный конус медной трубки может разойтись в месте шва.

Для достижения наиболее ровной внутренней поверхности конуса, рекомендуем перед тем, как развальцовывать трубку, зачистить её внутренний край при помощи риммера. Тщательно удалите с подлежащего вальцеванию торца трубки заусенцы и срежьте заваленные внутрь трубки края. Будьте внимательные – попадание стружки, опилок и прочего внутрь трубки недопустимо. Очистить трубку достаточно сложно, поэтому работайте осторожно.

После завершения работы разъедините развальцовку и колодку, очистите их при помощи куска чистой хлопчатобумажной ткани, смажьте шарнир колодки, все резьбовые соединения развальцовки и подшипник эксцентрикового конуса тонким слоем солидола или другой консистентной смазки, после чего положите развальцовку и использовавшуюся колодку в кейс. В случае налипания меди на поверхность конуса, осторожно соскоблите медь лезвием ножа.

### **Внимание!!!**

Обратите внимание, что вальцевание трубы при оставлении переключателя реверсного механизма в промежуточном положении приводит к поломке реверсного механизма и приведению развальцовки ВС-809MI *becool* в неисправное состояние.

Производитель оставляет за собой право вносить изменение в свои продукты без всякого предупреждения. Это относится также к уже имеющимся продуктам, при условии, что такие изменения могут быть выполнены без необходимости внесения следующих из этого изменений в утвержденные ранее спецификации.