



Технический бюллетень

Фильтры-осушители серии BCL

Фильтр-осушитель серии BCL



Общее описание

- Фильтры-осушители серии BCL предназначены для использования в жидкостных трубопроводах холодильных установок и систем кондиционирования воздуха.
- Выполняемые функции: поддерживают чистоту холодильной системы, поглощают из хладагента и масла: воду, кислоты и твердые примеси. Последствиями загрязнения холодильного контура могут стать коррозия металлических элементов системы, образование льда в клапанном узле ТРВ, выход из строя компрессора.

Основные особенности

- Фильтры серии BCL имеют твердый сердечник, изготовленный из материала типа «молекулярное сито» и активированной окиси алюминия.
- Высокая поглотительная способность по воде и кислоте
- Высокая эффективность фильтрации
- Обладают небольшим гидравлическим сопротивлением
- Прочный стальной корпус
- Медные фитинги для пайки
- Герметичная конструкция
- Могут устанавливаться в любом положении, при этом направление потока жидкости должно строго соответствовать направлению стрелки, изображенной на фильтре.

Назначение и технические характеристики:

Фильтры серии BCL (однонаправленные) устанавливаются на жидкостную линию в новых системах и при проведении сервисных работ:

- Имеют оптимальное соотношение молекулярных сит и активированной окиси алюминия.
- Имеют медные фитинги для пайки припоем без флюса или резьбовые патрубки.
- Обладают высокой поглотительной способностью по воде и кислоте.
- Фильтрация частиц до 25 - 30 микрон.
- Максимальное рабочее давление PS: 43 бар.
- Давление испытания PT: 47 бар.
- Температура эксплуатации TS: - 40 до + 70 С.
- Совместимость со всеми хладагентами CFC, HCFC, HFC, минеральными, алкилбензолными и синтетическими маслами.



Расшифровка обозначения

BCL 05 3 S

1 2 3 4

1. Фильтр-осушитель производства *becool* на жидкостную линию с твердым сердечником
2. Размер фильтра, объем фильтра в куб. дюймах
3. Соединительный размер в восьмых долях дюйма
4. Соединение: S –Паяное, пробел - резьбовое

Применение

Фильтры-осушители серии BCL предназначены для использования в жидкостных трубопроводах холодильных установок и систем кондиционирования воздуха.

Фильтры серии BCL имеют твердый сердечник, состоящий на 80% из материала типа «молекулярное сито» и на 20% из активированной окиси алюминия. Это дает возможность использовать их в установках, где необходимо поглощать влагу и кислоты, образующиеся в системе при взаимодействии эфирных масел с водой или выделяемой при сгорании компрессора.

Молекулярные сита являются синтетически изготавливаемыми алюмосиликатными кристаллическими материалами - адсорбентами с чрезвычайно высокой пористостью и сильной привлекательностью для воды. В отличие от других адсорбентов любые специальные типы молекулярных сит имеют поры строго одинаковых размеров.

В BCL используются молекулярные сита с порами размером 3 ангстрема.

Данные молекулярные сита применяются для фильтрации CFC, HCFC, HFC хладагентов и их смесей с минеральными, алкилбензольными и полиэфирными маслами.

Быстро и эффективно удаляют влагу из системы даже в случае ее низкого содержания в хладагенте, а также сохраняет высокую эффективность удаления влаги из хладагента в случаях, когда температура жидкого хладагента достаточно высокая.

Обладают небольшим гидравлическим сопротивлением. Вследствие оптимизировано внутреннего распределения потока хладагента, а также в результате использования определенной последовательности фильтрующих элементов фильтр-осушитель *becool* не создает сильного гидравлического сопротивления на пути жидкого хладагента, тем самым не снижая энергетических коэффициентов системы в целом.

Могут устанавливаться в любом положении в соответствии со стрелкой, указывающей направление потока.

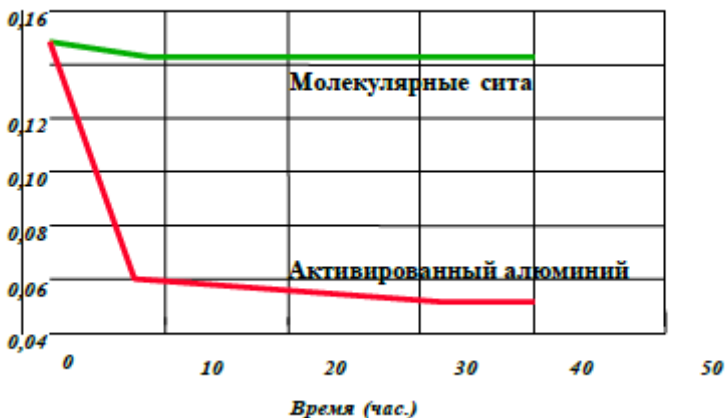
Выполняемые функции: поддерживают чистоту холодильной системы, поглощают воду, кислоты и твердые примеси.

Последствиями загрязнения холодильного контура могут стать коррозия металлических элементов системы, образование льда, выход из строя компрессора.

Кислота в холодильной системе образуется вследствие разложения, химической реакции и гидролиза хладагента, масла и посторонних веществ. Основным фактором, который может ускорить процесс образования кислоты, являются чрезмерно высокие температуры. Важно, чтобы кислота в системе адсорбировалась сразу, как только она начинает формироваться.

Известно, что используемые с HFC хладагентами полиэфирные (ПОЭ) масла в присутствии влаги и тепла восприимчивы к реакции гидролиза. Продукты этого гидролиза включают органические кислоты с низким молекулярным весом, которые могут разъесть металлы. Другим результатом реакции является образование твердых солей, которые губительным образом влияют на движущиеся части, такие, как коленчатый вал и подшипники.

Кислотное число





Активированный алюминий – самый лучший адсорбент органических кислот. Другие виды коммерческих адсорбентов органические кислоты не удаляют.

Для очистки систем после сгорания компрессора, рекомендовано устанавливать сильно переразмеренные фильтры-осушители. В сочетании с фильтрами на всасывающую линию BCD или BCDS дают непревзойденный результат для обеспечения защиты вновь установленного компрессора, от попадания излишней кислоты в картер компрессора.

Для визуального контроля состояния фильтра осушителя необходимо использовать смотровое стекло с индикатором влажности BC-SGN. Оценка состояния фильтра производится также инструментальным методом – контролируя падение давления на фильтре или по косвенным признакам, например может наблюдаться обмерзание корпуса фильтра. Всегда меняйте фильтр, если поглотительная способность существующего фильтра упала.

Внимание: не пытайтесь осушить использованный фильтр. Повторное использование запрещено.

Выбор фильтра-осушителя

Учитывая диаметр жидкостного трубопровода и соответствующий тип соединения, выбор фильтра-осушителя осуществляется следующим образом:

1. Определите поправочный коэффициент по заданному типу хладагента, температуре жидкости и температуре кипения.
2. Умножить поправочный коэффициент на большую из двух величин: холодопроизводительность или тепловую производительность.
3. На основании определенной производительности выбрать фильтр-осушитель по таблице производительности потока при падении давления 0,07 бар.

Пример: холодильная система с диаметром жидкостной линии 1/2", хладагент R404A, холодопроизводительность 12 кВт при +5°C/ 55°C. Поправочный коэффициент в режиме охлаждения: 1,24.

Требуемая производительность: $14 \times 1,24 = 17,36$ кВт.

Выбран BCL084S.

Поправочный коэффициент

Хладагент	Температура жидкости °C	Температура кипения, °C									
		15	10	5	0	-5	-10	-15	-20	-25	-30
R22	60	1,29	1,30	1,32	1,34	1,36	1,38	1,40	1,42	1,45	1,48
	55	1,21	1,23	1,24	1,26	1,27	1,29	1,31	1,33	1,35	1,38
	50	1,14	1,16	1,17	1,18	1,20	1,22	1,23	1,25	1,27	1,29
	45	1,08	1,09	1,11	1,12	1,13	1,15	1,16	1,18	1,20	1,22
	40	1,03	1,04	1,05	1,06	1,08	1,09	1,10	1,12	1,14	1,15
	35	0,98	0,99	1,00	1,01	1,02	1,04	1,05	1,06	1,08	1,09
	30	0,94	0,95	0,96	0,97	0,98	0,99	1,00	1,01	1,03	1,04
	25	0,90	0,91	0,91	0,92	0,93	0,94	0,95	0,97	0,98	0,99
R407C	60	1,42	1,45	1,49	1,52	1,56	1,61	1,65	1,70	1,76	1,82
	55	1,29	1,32	1,35	1,38	1,41	1,44	1,48	1,52	1,57	1,61
	50	1,19	1,21	1,23	1,26	1,28	1,31	1,35	1,38	1,42	1,46
	45	1,10	1,12	1,14	1,16	1,18	1,21	1,24	1,26	1,30	1,33
	40	1,02	1,04	1,06	1,08	1,10	1,12	1,14	1,17	1,20	1,22
	35	0,96	0,98	0,99	1,01	1,03	1,05	1,07	1,09	1,11	1,14
	30	0,91	0,92	0,93	0,95	0,96	0,98	1,00	1,02	1,04	1,06
	25	0,86	0,87	0,88	0,90	0,91	0,93	0,94	0,96	0,98	1,00
R410A	60	1,64	1,66	1,68	1,70	1,73	1,76	1,80	1,83	1,87	1,92
	55	1,43	1,44	1,46	1,48	1,50	1,53	1,55	1,58	1,61	1,64
	50	1,28	1,29	1,31	1,32	1,34	1,36	1,38	1,40	1,43	1,45
	45	1,17	1,18	1,19	1,20	1,22	1,24	1,25	1,27	1,29	1,31
	40	1,08	1,09	1,10	1,11	1,12	1,14	1,15	1,17	1,18	1,20
	35	1,01	1,01	1,02	1,03	1,04	1,06	1,07	1,08	1,10	1,11
	30	0,94	0,95	0,96	0,97	0,98	0,99	1,00	1,01	1,03	1,04
	25	0,89	0,90	0,90	0,91	0,92	0,93	0,94	0,95	0,96	0,98

Хладагент	Температура жидкости °C	Температура кипения, °C									
		15	10	5	0	-5	-10	-15	-20	-25	-30
R134a	60	1,32	1,35	1,39	1,42	1,46	1,50	1,55	1,59	1,65	1,70
	55	1,22	1,25	1,28	1,31	1,34	1,38	1,41	1,45	1,50	1,54
	50	1,14	1,16	1,19	1,21	1,24	1,27	1,30	1,34	1,38	1,42
	45	1,06	1,09	1,11	1,13	1,16	1,18	1,21	1,24	1,27	1,31
	40	1,00	1,02	1,04	1,06	1,08	1,11	1,13	1,16	1,19	1,22
	35	0,94	0,96	0,98	1,00	1,02	1,04	1,06	1,08	1,11	1,14
	30	0,90	0,91	0,93	0,94	0,96	0,98	1,00	1,02	1,04	1,07
R404A R507	60	1,83	1,90	1,97	2,06	2,16	2,27	2,39	2,54	2,70	2,89
	55	1,52	1,56	1,62	1,67	1,74	1,81	1,90	1,99	2,09	2,21
	50	1,31	1,34	1,38	1,43	1,47	1,53	1,59	1,65	1,73	1,81
	45	1,16	1,18	1,21	1,25	1,29	1,33	1,38	1,43	1,48	1,54
	40	1,04	1,06	1,09	1,12	1,15	1,18	1,22	1,26	1,30	1,35
	35	0,95	0,97	0,99	1,01	1,04	1,07	1,10	1,13	1,17	1,20
	30	0,87	0,89	0,91	0,93	0,95	0,97	1,00	1,03	1,06	1,09
	25	0,81	0,83	0,84	0,86	0,88	0,90	0,92	0,94	0,97	1,00

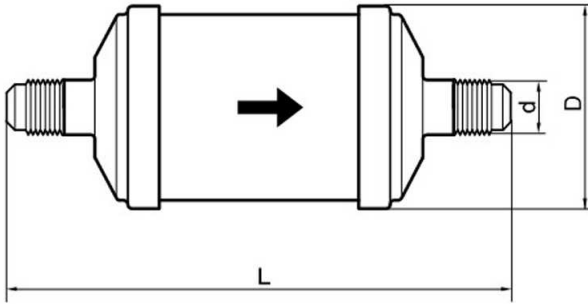
Основные технические данные

Модель	Код заказа	Присоед. дюйм		Габаритные размеры		Номинальная производительность*, кВт ΔP= 0,07 бар					Номинальная производительность*, кВт ΔP= 0,14 бар				
		Пайка ODF	Гайка SAE	D, мм	L, мм	R 22	R 134a	R 404A/ R 507	R 407C	R 410A	R 22	R 134a	R 404A/ R 507	R 407C	R 410A
BCL032	070240		1/4"	45	110	6,9	6,3	4,3	6,6	6,6	10,7	9,8	6,7	10,2	10,3
BCL032S	070241		1/4"	45	98	6,7	6,3	4,5	6,7	6,8	12,3	11,5	8,3	12,1	12,5
BCL032,5S	070242	5/16"		45	99	68,7	6,4	4,6	6,7	6,9	125	11,8	8,5	12,3	12,7
BCL033	070243		3/8"	45	110	7,4	6,5	4,4	6,8	6,9	10,9	10,1	6,9	10,5	10,7
BCL033S	070244		3/8"	45	98	7,4	6,9	5,2	7,9	8,1	13,5	12,7	9,5	14,4	14,9
BCL052	070245		1/4"	57	123	7,2	6,5	4,7	6,9	7,0	11	10,1	7,3	10,7	10,9
BCL052S	070246		1/4"	57	111	9,3	8,4	6,1	8,7	9,0	16,9	15,3	11	15,9	16,5
BCL053	070247		3/8"	57	128	13,3	12,4	8,9	10,4	10,8	20,5	19,1	13,7	16,1	16,7
BCL053S	070248		3/8"	57	118	12,9	12,0	8,4	12,4	12,9	23,5	21,9	15,3	22,7	23,5
BCL082	070249		1/4"	57	147	7,3	6,5	4,7	6,9	7,3	11,3	10,1	7,3	10,7	11,3
BCL082S	070250		1/4"	57	139	9,4	8,6	6,2	9,0	9,1	17,1	15,7	11,3	16,5	16,7
BCL083	070251		3/8"	57	139	15,1	14,1	9,9	14,6	15,1	23,3	21,7	15,3	22,5	23,3
BCL083S	070252		3/8"	57	138	13,3	12,1	8,7	12,5	13,1	24,3	22,1	15,9	22,9	23,7
BCL084	070253		1/2"	57	163	25,0	23,2	16,3	23,9	24,6	38,5	35,7	25,1	36,9	37,9
BCL084S	070254		1/2"	57	140	21,8	20,2	14,2	20,9	21,7	39,7	36,9	25,9	38,1	39,5
BCL162	0702541		1/4"	79	151	6,9	6,3	4,3	6,6	6,6	10,7	9,8	6,7	10,2	10,3
BCL163	070255		3/8"	79	151	15,7	14,5	10,0	14,8	15,2	24,3	22,3	15,5	22,9	23,5
BCL163S	070256		3/8"	79	151	14,5	13,3	9,4	14,1	14,4	26,5	24,3	17,1	25,7	26,3
BCL164	070257		1/2"	79	173	30,4	28,0	19,5	29,1	29,7	46,9	43,1	30,1	44,9	45,7
BCL164S	070258		1/2"	79	150	27,2	24,9	17,7	26,1	27,1	49,5	45,3	32,3	47,5	49,1
BCL165	070259		5/8"	79	150	42,8	39,4	28,2	41,4	42,8	65,9	60,7	43,5	63,7	65,9
BCL165S	070260		5/8"	79	160	39,5	36,4	26,1	38,2	39,2	71,9	66,3	47,5	69,5	71,3
BCL166S	070261	3/4"		79	160	40,3	37,2	26,5	38,4	39,8	73,3	67,7	48,3	69,9	72,5
BCL167S	070262	7/8"		79	169	41,6	38,1	27,3	38,7	40,1	75,7	69,3	49,7	70,5	72,9
BCL303	070263		3/8"	79	225	16,4	15,0	10,5	15,6	16,44	25,3	23,1	16,3	24,1	25,3
BCL303S	070264		3/8"	79	225	27,1	24,9	17,3	26,1	26,7	49,3	45,4	31,5	47,3	48,5
BCL304	070265		1/2"	79	225	30,4	28,0	19,6	29,3	30,1	46,9	43,1	30,3	45,1	46,3
BCL304S	070266		1/2"	79	225	28,3	26,0	18,5	27,1	27,7	51,5	47,3	33,7	49,3	50,5
BCL305	070267		5/8"	79	255	46,7	42,8	30,5	44,6	46,1	71,9	65,9	47	68,7	70,9
BCL305S	070268		5/8"	79	245	40,0	36,68	26,1	38,1	39,6	72,9	66,7	47,5	69,3	72
BCL306S	070269	3/4"		79	245	45,4	43,72	34,9	43,6	49,3	82,7	79,5	63,5	79,3	89,7
BCL307S	070270	7/8"		79	245	57,4	52,63	37,5	54,7	56,5	104,5	95,7	68,3	99,5	102,9
BCL309S	070271	1 1/8"		79	245	61,8	54,78	40,4	57,1	62,6	112,5	99,6	73,5	103,7	113,9

* производительность указывается для температуры кипения $T_0 = -15$ C, температуры конденсации $T_K = 30$ C

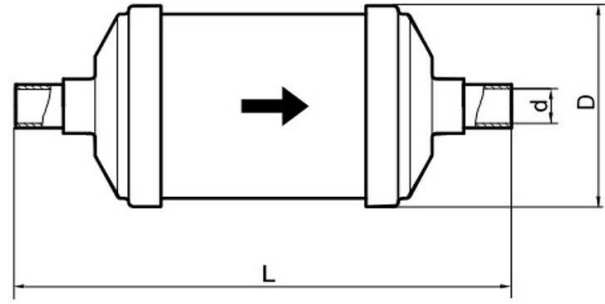


Фильтр BCL соединение под гайку



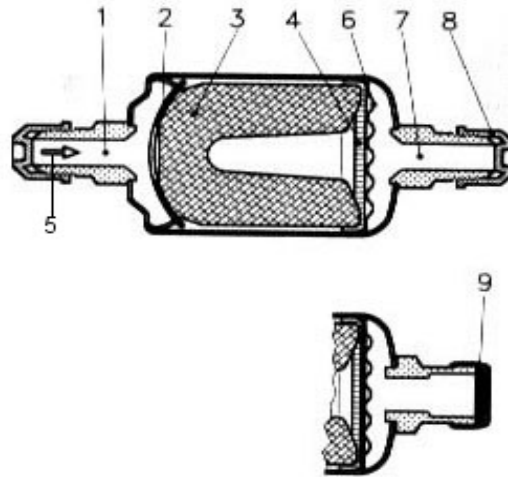
Фильтры-осушители с резьбовым соединением

Фильтр BCL соединение под пайку



Фильтры-осушители с соединением под пайку

Конструкция фильтра:



1. Вход
2. Пружина
3. Твердый сердечник
4. Сетка из полиэстера
5. Направление потока
6. Металлическая пластина с перфорацией
7. Выход
8. Пластмассовая заглушка.
9. Заглушка*

* резиновая или металлическая

Поглотительная способность по воде

Модель	Серия	24°C Температура жидкости					52°C Температура жидкости				
		Поглотительная способность по воде (грамм)									
		R22	R407C	R410A	R134a	R404A R507	R22	R407C	R410A	R134a	R404A R507
BCL-05...	5	4,1	3,4	2,8	4,4	4,5	3,8	2,8	2,2	4,1	4,3
BCL-08...	8	9,0	7,5	6,2	9,6	9,9	8,2	6,0	4,7	8,9	9,4
BCL-16...	16	17,7	14,8	12,2	18,9	19,5	16,2	11,9	9,3	17,5	18,5
BCL-30...	30	32,3	27,1	22,4	34,5	35,6	29,6	21,7	17,0	31,9	33,7



Поглотительная способность по органической кислоте

Модель	Серия	Поглотительная способность по кислоте (грамм)
BCL-05...	5	0,3
BCL-08...	8	0,6
BCL-16...	16	1,2
BCL-30...	30	2,0

Место установки и монтаж:

Фильтр-осушитель может быть установлен в любом месте жидкостного трубопровода.

Для получения лучших результатов следует располагать фильтр-осушитель как можно ближе к расширительному вентилю. Если на жидкостной линии присутствуют соленоидный вентиль и индикатор влажности, фильтр-осушитель следует располагать перед ними для защиты соленоидного вентиля и точного определения количества влаги по индикатору.

Следует обеспечить защиту фильтра-осушителя от солнечных лучей и вибрации.

Стрелка на наклейке фильтра указывает направление потока. Установка в обратном направлении недопустима, поскольку значительно снижает фильтрующую способность и увеличивает падение давления при прохождении хладагента через фильтр.

При пайке следует направлять пламя горелки от фильтра во избежание его перегрева.

Следует также использовать мокрую ветошь или теплоабсорбирующую пасту для защиты фильтра от перегрева.

При установке фильтра с резьбовыми патрубками для предотвращения закручивания трубопровода следует пользоваться двумя ключами.

После монтажа необходимо произвести тесты на утечки под максимальным рабочим давлением и в соответствии со стандартом EN 378 для систем работающих под давлением.

Рекомендации по обслуживанию:

- Для вновь смонтированных систем или после смены хладагента/масла рекомендуется устанавливать фильтры-осушители в комплекте с фильтрами на всасывающую линию.
- Для очистки систем после сгорания компрессора рекомендуется устанавливать фильтры-осушители большего размера.
- Для обеспечения хорошей защиты вновь установленного компрессора также следует установить фильтр на всасывающую линию.
- Всегда следует менять фильтр, если поглотительная способность существующего фильтра упала.