



№ 97К/07.12.21

Шаровые запорные вентили серии ВС-BVa...N

Дата:07.12.21

Технический бюллетень



Шаровые запорные вентили серии ВС-BVa N

Шаровые запорные вентили серии ВС-BVa N



Особенности вентилей:

- Шаровые запорные вентили серии ВС-BVa N с ручным управлением, двунаправленные, трехпозиционные.
- Общий угол поворота штока 180°. Полностью открытое или закрытое положение при повороте штока на одну четверть оборота 90°.
- Сервисный штуцером 1/4" sae для замера давления и проведения сервисных работ.
- Герметичная крышка.
- Максимальное рабочее давление: 45 бар.
- Температурный диапазон: от -40 до 150 С.
- Корпус вентилей выполнен из высококачественной латуни.
- В каждую коробку вложена инструкция по монтажу и эксплуатации на русском языке, а также крепежная планка и винты.
- Медные концы в состоянии поставки заглушены пластиковыми колпачками.

Описание

Шаровый вентиль серии ВС-BVa N – это вентиль с ручным управлением, двунаправленный, трехпозиционный с сервисным штуцером, предназначен для использования в жидкостных и всасывающих трубопроводах холодильных установок различного назначения, а также промышленных и коммерческих системах кондиционирования воздуха. Сервисный штуцер может быть использован для подключения манометрической станции или вакуумного насоса с целью проведения пусконаладочных, диагностических, а также регламентных работ.

Области применения шаровых запорных вентилей серии ВС-BVa N

Жидкостные и всасывающие трубопроводы.

Холодильная техника:

Холодильные установки
Морозильные установки
Установки быстрого охлаждения
Лабораторные холодильные установки

Установки кондиционирования воздуха:

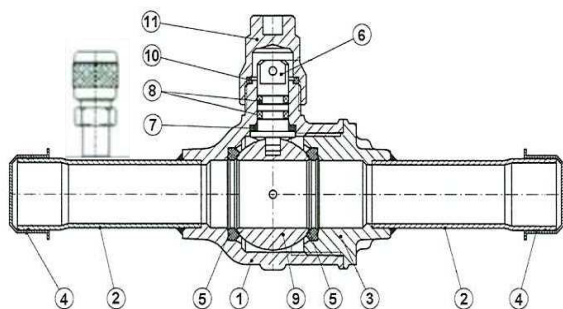
Бытовые, промышленные и полупромышленные системы
На автомобильном транспорте
На железнодорожном транспорте
Системы кондиционирования на судах



Основные преимущества:

- Конструкция, обеспечивающая великолепную защиту от внешних и внутренних утечек.
- Герметичность вала (штока) за счет использования сдвоенных неопреновых прокладок и одного кольцевого уплотнения.
- Благодаря самосмазывающимся свойствам графитных колец PTFE обеспечивается превосходное уплотнение и длительный срок службы
- Наличие балансировочного отверстия на шаре.
- TIG сварка (аргонодуговая сварка). Это высокотехнологичная дуговая сварка с использованием вольфрамового неплавящегося электрода в среде инертного газа, который защищает свариваемые поверхности, тем самым достигается высокое качество сварного шва
- Наличие отверстия в крышке для установки пломбы в целях предотвращения несанкционированного вмешательства (только для вентилях (BC-BVa 14-218)
- Возможность использовать крышку в качестве приспособления для открытия/закрытия вентиля
- Наличие уплотнительной прокладки в крышке.
- Наличие проточек для сброса давления из под крышки.
- Для пайки медных патрубков используется серебряный припой
- Многоступенчатый контроль размеров составляющих вентилях в процессе изготовления
- Все вентилях проходят тест на утечки. Тест на утечки производится согласно нормам CE и стандартам UL

Конструкция Вентиля BC-BVa..N



Техническая информация:

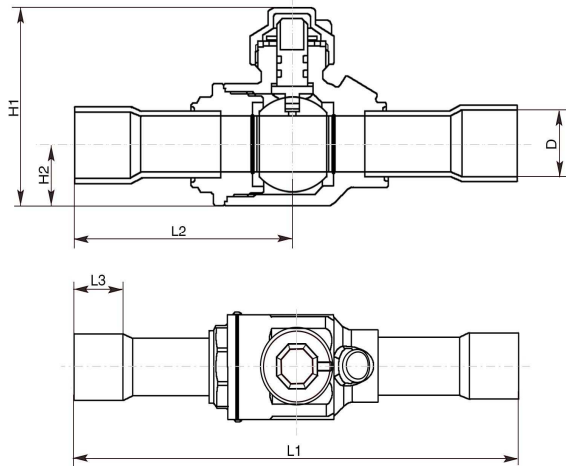
№	Описание	Материал
1	Тело вентиля	Латунь (Cu ZN40Pb2)
2	Патрубки	Медь 45Bar
3	Крышка вентиля	Латунь (Cu ZN40Pb2)
4	Заглушки	ПВХ
5	Уплотнитель	PTFE (Teflon)
6	Седло	Steel 9S20
7	Прокладка	PTFE (Teflon)
8	Уплотнительное кольцо	Неопрен
9	Шар	Латунь (Cu ZN40Pb2)
10	Прокладка колпачка	PTFE (Teflon)
11	Колпачок	Медь (Cu ZN40Pb2)

Для использования с **HFC, HCFC и CFC** хладагентами
 Максимальное рабочее давление – **45 бар**
 Температура окружающей среды – **от -40 до 70 С**
 Температура рабочей жидкости/газ – **от -40 до +150 С**
 Материал корпуса – латунь
 Материал патрубков – медь

Модель	Код заказа	Присоединительные размеры и сечение		Kv, м3/час
		Вх/Вых d, дюйм	Сечение вентиля мм	
BC-BVa-14N	05 48 40	1/4"	10	1,6
BC-BVa-38N	05 48 41	3/8"	10	5,3
BC-BVa-12N	05 48 42	1/2"	10	6,6
BC-BVa-58N	05 48 43	5/8"	16	13
BC-BVa-34N	05 48 44	3/4"	16	17
BC-BVa-78N	05 48 45	7/8"	20	26
BC-BVa-118N	05 48 46	1 1/8"	25	41
BC-BVa-138N	05 48 47	1 3/8"	32	86
BC-BVa-158N	05 48 48	1 5/8"	38	110
BC-BVa-218N	05 48 49	2 1/8"	50	208
BC-BVa-258N	05 48 50	2 5/8"	50	208
BC-BVa-318N	05 48 51	3 1/8"	64	340
BC-BVa-418N	05 48 52	4 1/8"	83	470



Габаритные размеры



Марка вентиля	D дюйм	H1 мм.	H2 мм.	L1 мм.	L2 мм.	L3 мм.
BC-BVa-14N	1/4"	52	12	126	63	9
BC-BVa-38N	3/8"	52	12	132	66	10
BC-BVa-12N	1/2"	52	12	140	70	11
BC-BVa-58N	5/8"	64	18	146	73	12
BC-BVa-34N	3/4"	64	18	146	73	12
BC-BVa-78N	7/8"	74	20	185	92.5	19
BC-BVa-118N	1 1/8"	80	27	205	102.5	24
BC-BVa-138N	1 3/8"	95	31	208	104	30
BC-BVa-158N	1 5/8"	117	37	242	121	36
BC-BVa-218N	2 1/8"	134	51	273	136.5	37
BC-BVa-258N	2 5/8"	134	48	280	140	34
BC-BVa-318N	3 1/8"	179	60	378	189	37
BC-BVa-418N	4 1/8"	210	79	423	211.5	39

Преимущества в эксплуатации

Особенность конструкции шарового вентиля - наличие балансирующего отверстия (**б**) **рис 1**, позволяющее компенсировать перепады давления и температуры при открытии/закрытии вентиля. При этом полностью исключается возможность появления такого эффекта как гидроудар. Для максимального использования данного преимущества шарового вентиля BC-BVa...N необходимо, что бы отверстие было сориентировано в сторону высокого давления когда вентиль закрыт.

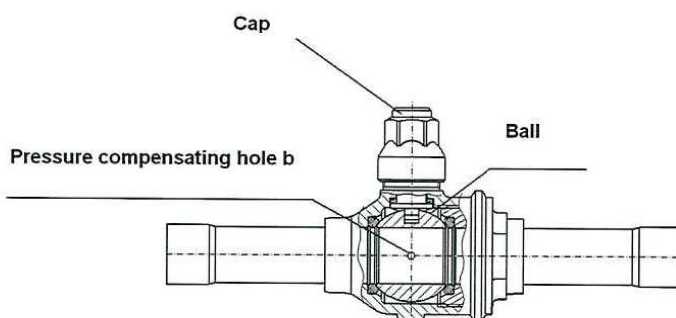


рис.1



Находящийся на валу небольшой упор, позволяет определить, в каком положении находится вентиль: в открытом или закрытом. Также данный упор указывает на расположение балансирующего отверстия. Если упор находится в среднем положении, а шток установлен параллельно потоку – вентиль открыт **рис. 2 OPEN POSITION**. Если упор находится в положении, параллельно потоку, а шток установлен перпендикулярно, то вентиль закрыт (обратите внимание на положение отверстия **(b)** и упора **(a)**-они обращены в сторону высокого давления) **рис. 3 CLOSED POSITION**

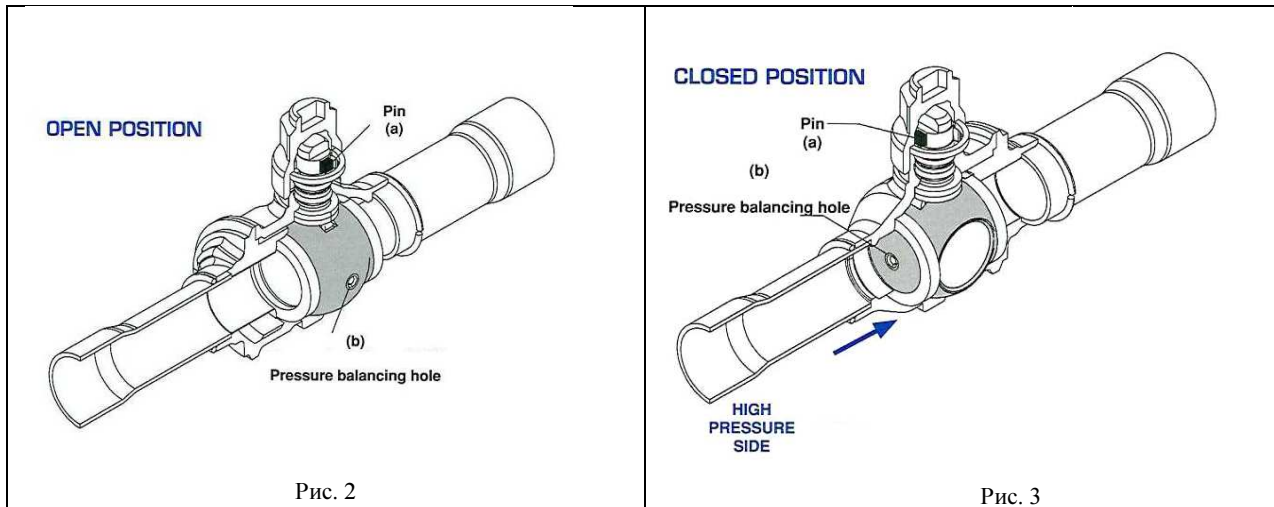


Рис. 2

Рис. 3

Места установки вентилях серии BC-BV

Вентили серии **BC-BVa** могут быть смонтированы в любом положении, при котором обеспечивается доступ к штоку. Располагайте BC-BVa как можно ближе к компоненту или участку системы, который должен быть изолирован, это уменьшит количество хладагента заправляемого во время технического обслуживания. Не удаляйте заглушки до момента установки. Удалите заглушки осторожно, чтобы не повредить патрубки.



Перед пайкой вентиля убедитесь, что он полностью открыт. Невыполнение данного требования может привести к повреждению внутренних частей вентиля.

Чтобы избежать образования окислов, необходимо непрерывно пропускать через систему инертный газ (например, азот) во время пайки.

При пайке не направляйте пламя на корпус. Если есть вероятность того, что температура пламени может нанести вред шаровому вентилю, воспользуйтесь влажной ветошью и другими средствами для защиты вентиля от перегрева.

Для предотвращения перегрева желательно выполнить соединение с одной стороны и до повторения процедуры с другой стороны соединения полностью охладить вентиль.

После монтажа вентилях необходимо произвести тесты на утечки согласно нормам ГОСТ/СНИП или в соответствии с европейскими нормами EN 378 для систем находящихся под давлением.

Производитель оставляет за собой право вносить изменение в свои продукты без всякого предупреждения. Это относится также к уже имеющимся продуктам, при условии, что такие изменения могут быть выполнены без необходимости внесения следующих из этого изменений в утвержденные ранее спецификации.