



№ 44К/01.08.16 Прямоточные обратные клапаны серии ВС-CV  
Дата:01.08.16

# Технический бюллетень



## Прямоточные обратные клапаны серии ВС-CV

### Обратные клапаны серии ВС-CV



«Сделано в Италии»

### Преимущества продукта:

- Прямоточное исполнение всего модельного ряда
- Присоединяемые трубопроводы от 3/8" до 2 1/8 "
- Высокая надежность
- Снабжены амортизационной пружиной для свободной установки клапана в местах, находящихся под воздействием импульсов давления.
- Минимальное значение потери давления
- Бесшумная и эффективная работа
- Удлиненные патрубки из меди

### Области применения обратных клапанов серии ВС-CV

Прямоточные обратные клапаны устанавливаются в жидкостных линиях, линиях всасывания и в трубопроводах горячего газа холодильных установок и систем кондиционирования воздуха. Клапаны гарантируют движение потока хладагента только в одном - заданном направлении.

#### Холодильная техника:

Холодильные установки  
Морозильные установки  
Установки интенсивного охлаждения  
Лабораторные холодильные установки

#### Установки кондиционирования воздуха:

Бытовые, промышленные и полупромышленные системы, чиллеры  
На автомобильном транспорте  
На железнодорожном транспорте  
Системы кондиционирования на судах



## Техническая информация:

Для использования с **HFC, HCFC и CFC** хладагентами

Минимальный перепад давлений: **0,1 бар**

Диапазон рабочих температура: от **-35°C до 110°C**

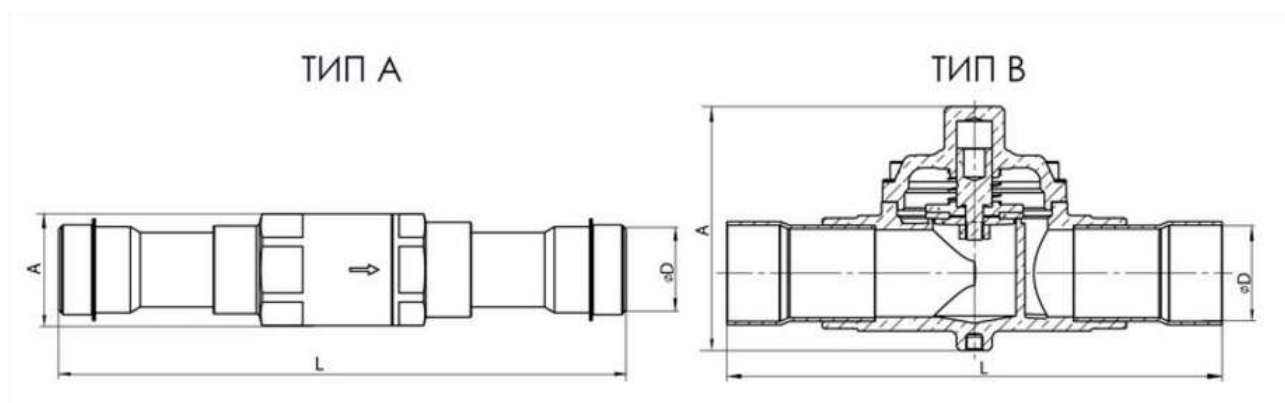
Максимальное рабочее давление **4,5 МПа (45 бар)**

Материал корпуса – латунь

Материал патрубков – медь

Модель	Код заказа	Тип вентиля	Присоединительные размеры, Ø D		Пропускная способность, Кв, м <sup>3</sup> /час	Минимальный перепад давления, бар	Габаритные размеры, мм	
			дюйм	мм			Длина, L	Диаметр / Высота, А
BC-CV-38S	054417	Тип А	3/8	10	1,5	0,1	120	20
BC-CV-12S	054418	Тип А	1/2	12	1,8	0,1	140	22
BC-CV-58S	054419	Тип А	5/8	16	3,3	0,1	155	27
BC-CV-34S	054420	Тип А	3/4	19	5,0	0,1	155	33
BC-CV-78S	054421	Тип А	7/8	22	5,0	0,1	160	33
BC-CV-118S	054423	Тип В	1 1/8	28	8,8	0,1	202	80,5
BC-CV-138S	054424	Тип В	1 3/8	35	15,0	0,1	229	98,5
BC-CV-158S	054425	Тип В	1 5/8	42	25,0	0,1	250	123
BC-CV-218S	054426	Тип В	2 1/8	54	40	0,1	285	139

## Описание



Прямоточные обратные клапаны устанавливаются в жидкостных линиях, линиях всасывания и в трубопроводах горячего газа холодильных установок и систем кондиционирования воздуха. Клапаны гарантируют движение потока хладагента только в одном - заданном направлении. Имеют два исполнения:

**Тип А** - для труб, диаметром от **3/8 до 7/8** дюйма

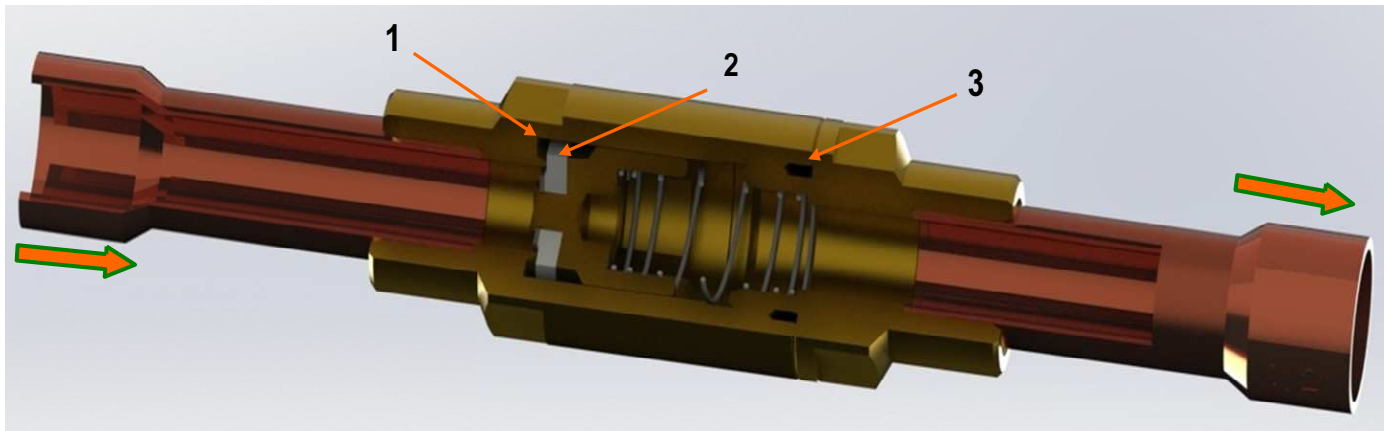
**Тип В** - для труб, диаметром от **1 1/8 до 2 1/8** дюйма

Снабжены амортизационной пружиной для свободной установки клапана в местах, находящихся под воздействием импульсов давления. Типовым применением для обратного клапана является его установка между конденсатором и ресивером для предотвращения миграции хладагента из ресивера в конденсатор в случае когда компрессор не работает и если конденсатор находится при температурах окружающей среды ниже, чем ресивер.



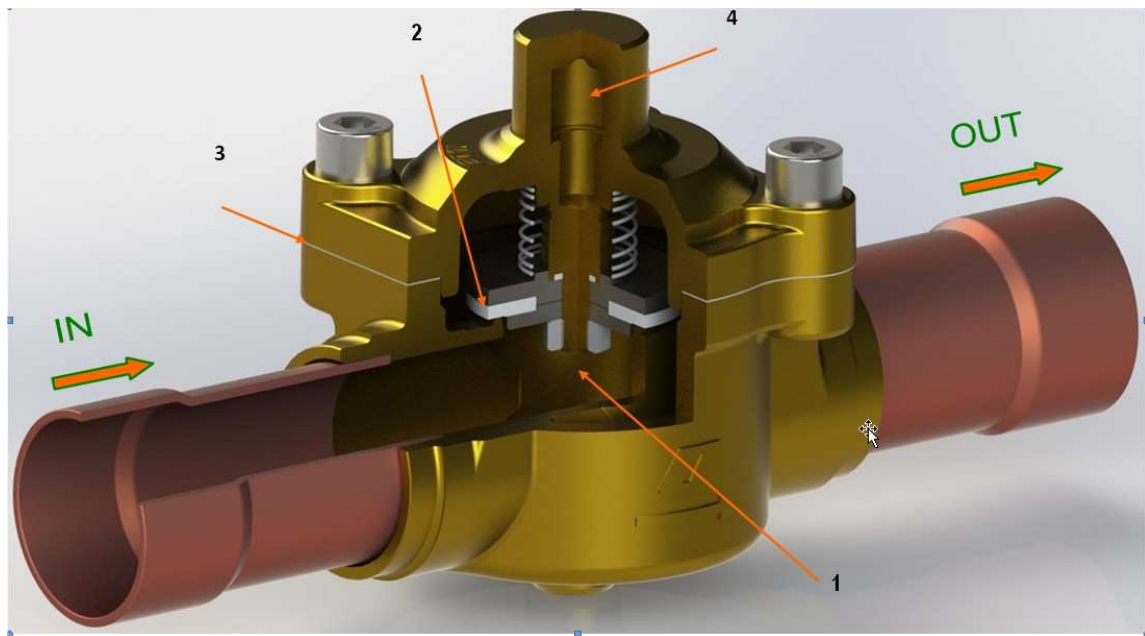
### Конструкция обратных клапанов *becool*

Конструкция обратного клапана тип А



№ п/п	Наименование
1	Тело клапана
2	Фторопластовое уплотнение
3	Кольцевая резиновая прокладка

Конструкция обратного клапана тип В



№ п/п	Наименование
1	Тело клапана
2	Фторопластовое уплотнение
3	Кольцевая резиновая прокладка
4	Прокладка
5	Балансировочная камера



## Монтаж клапана



Прежде чем приступать к монтажу обратного клапана убедитесь, что система не находится под избыточным давлением.

Никогда не выпускайте хладагент в атмосферу.

Использование агрессивных жидкостей может привести к появлению коррозии на внешней и внутренних поверхностях вентиля.

**К монтажу, испытаниям и эксплуатации вентиля допускается только квалифицированный персонал, обладающий соответствующими навыками и знаниями, а также прошедший инструктаж по технике безопасности.**

1. Направление потока хладагента должно соответствовать направлению стрелки на корпусе клапана.
2. В процессе пайки необходимо обеспечить защиту от перегрева корпуса и внутренних элементов клапана.
3. Клапаны серии **A** могут устанавливаться в любом положении в соответствии со стрелкой, указывающей направление потока (предпочтительно вертикально). Для клапанов серии **B**, допустимое рабочее положение – горизонтальное (клапанной крышкой вверх).
4. Обратные клапаны на линии нагнетания должны располагаться как можно дальше от компрессора.
  - Не удаляйте заглушки до момента установки. Удалите заглушки осторожно, чтобы не повредить патрубки.
  - Перед пайкой очистите трубы.
  - Внутренние части должны быть защищены от инородных частей и загрязнений
  - Используйте инертный газ (например - азот) для продувки вентиля во избежание образования окалины.
  - При пайке не направляйте пламя на корпус. Чтобы не повредить клапан при пайке воспользуйтесь влажными ветошью или другими средствами для защиты от перегрева.
  - Для предотвращения от перегрева желательно выполнить пайку соединения с одной стороны и до повторения процедуры с другой стороны полностью охладить клапан.
5. После монтажа клапанов необходимо произвести тесты на утечки согласно нормам ГОСТ/СНИП или в соответствии с европейскими нормами EN 378 для систем находящихся под давлением.



### **Важно!**

Обратный клапан **конструкции В** разборный!

Перед проведением разборки обратного клапана убедитесь, что система не находится под избыточным давлением.

В случае необходимости замените уплотнительную прокладку. После сборки клапана необходимо произвести тесты на утечки.

Полные инструкции представлены в Руководстве на изделие, включенное в комплект каждого клапана.

Производитель оставляет за собой право вносить изменение в свои продукты без всякого предупреждения. Это относится также к уже имеющимся продуктам, при условии, что такие изменения могут быть выполнены без необходимости внесения следующих из этого изменений в утвержденные ранее спецификации.