



Технический бюллетень



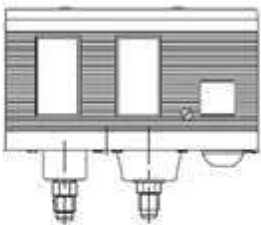
Реле давления (прессостат) *becool*

Реле давления (прессостат) *becool* серии

BC-HPE, BC-LPE



BC-LHPE



Общее описание

- Реле давления (прессостат) *becool* серии BC предназначены для использования в холодильных установках и системах кондиционирования воздуха, тепловых насосах, чиллерах с целью защиты системы от чрезмерно низкого давления всасывания или чрезмерно высокого давления нагнетания.
- Также реле высокого давления *becool* используются для поддержания давления конденсации методом пуск/остановка вентилятора
- Реле низкого давления *becool* могут применяться для управления компрессорами в системах Pump down (с откачкой хладагента перед остановкой).
- Совместимы с CFC, HFC, HCFC хладагентами; минеральными, синтетическими и алкилбензолными маслами

Основные особенности

- Надежный механизм
- Точность срабатывания
- Европейское качество
- Компактная конструкция
- Широкий диапазон рабочих давлений
- Полностью сварной безопасный сильфон
- Высокая контактная нагрузка:
 - 18 (16) А, 240 В AC
 - 96 LRA, 240 В AC
 - 3 HP 240 В AC



Применение

Реле давления (прессостат) *becool* серии ВС предназначены для использования в:

- холодильных установках
- системах кондиционирования воздуха
- тепловых насосах
- чиллерах

В этих системах с помощью реле давления можно выполнять несколько функций, к которым относятся как, собственно, регулирующие, так и защитные функции. Примерами использования реле давления является рабочий цикл компрессора, регулирование процессов откачки и оттайки. Защитные функции включают ограничения по давлению и отключение при повышенном или пониженном давлении, возникающие в случаях: утечки хладагента из системы, для защиты от замерзания, превышение давления вследствие повышенной температуры конденсации и т.д. Тогда как необходимость в управляющих функциях главным образом основана на обеспечении приемлемой или оптимальной работы системы, то наличие функций защиты обычно требуется требованиями ГОСТ, СНИП.

Обозначение

ВС-HP-E

1 2 3

1. **ВС**-Торговая марка *becool*
2. **HP**: реле высокого давления (автоматический возврат)
LP: реле низкого давления (автоматический возврат)
LHP: сдвоенное (HP/LP) реле давления (автоматический возврат)
3. **E**- серия прессостатов с сентября 2021 г.

Основные технические данные и характеристики

- Шкалы диапазона и дифференциала в «барах» и «psig»;
- Высококачественные контакты SPDT у всех моделей;
- Диапазон давления -0,3 / 7,0 бар(макс. 17бар/разрушение 80бар), 7,0 / 31 бар.(макс.35бар/разрушение 140 бар) ;
- Стандартное соединение по давлению - 7/16"-20 UNF для наружной резьбы под гайку 1/4" SAE;
- Для использования с CFC, HFC, HCFC хладагентами;
- Класс защиты IP согласно стандарту EN60529; IP20 без верхней крышки; IP44 с верхней крышкой;
- Рабочая температура и влажность: -40 ... 70° С, 10 ... 90 %RH;
- Максимальная температура системы: 120° С;
- Максимальная температура на контактах: 125° С;
- Условия хранения и транспортировки: -40 ... 70° С

Реле давления	Код заказа	Измеряемое давление	Низкое давление (LP)		Высокое давление (HP)		Возврат		Тип соединения	Тип контакта
			Диапазон регулирования бар.	Дифф. давление бар.	Диапазон регулирования бар.	Дифф. давление бар.	Низкое давление LP	Высокое давление HP		
ВС HP E (авт.)	05 20 301	Высокое	-	-	7,0 ... 31	2,0 ... 8,0	-	Авт.	1/4" под отбортовку	SPDT
ВС LP E (авт.)	05 20 311	Низкое	-0,3 ... 7,0	0,6 ... 4,0	-	-	Авт.	-		SPDT
ВС LHP E (авт.)	05 20 321	Высокое и низкое	-0,3 ... 7,0	0,6 ... 4,0	7,0 ... 31	Fix≥3	Авт.	Авт.		SPDT+LP/HP сигнал

* Все давления, указанные в настоящих технических данных, являются избыточными, т.е. замеренными по манометру.

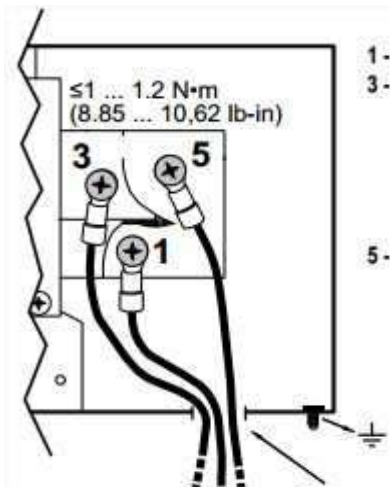


Конструкция

Чувствительным элементом реле давления серий **BC LP E**, **BC HP E**, **BC LHP E** является сильфон, который растягивается или сжимается под воздействием давления рабочей среды. Стандартные реле давления для холодильных систем имеют бронзовые сильфоны и могут использоваться со всем широко распространёнными HFC, HCFC и CFC хладагентами. Реле давления серий **BC LP E**, **BC HP E**, **BC LHP E** оснащены высококачественными контактами быстрого срабатывания для обеспечения надежной и безопасной работы. Все приборы данного диапазона имеют однополюсные двухпозиционные контакты (SPDT). Один из контактов может использоваться для управления, а другой для индикации аварии или для вспомогательного регулирования. Контакты имеют маркировку 1-2-3-4-5-6. Приборы оборудованы встроенной шкалой с указателями для приблизительного обозначения уставок. Встроенная шкала выполнена в относительных единицах давления: "барах" и "psi".

Подключение

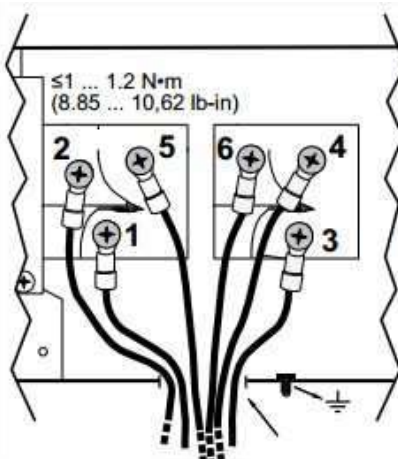
BC HP/LP E



Манжета кабеля

- 1- Общий контакт
- 3- Открыт при падении давления, замкнут при повышении давления.
- 5- Открыт при росте давления, замкнут при падении давления.

BC LHP E



Манжета кабеля

- 1, 3 - Общий контакт
- 2, 4 - Открыт при падении давления, замкнут при повышении давления.
- 5, 6 - Открыт при росте давления, замкнут при падении давления.



Уставки

BC LP E, BC HP E, BC LHP E – регулируемые приборы с встроенными винтами настройки диапазона дифференциала. Поворачивая винт диапазона определяют верхнюю уставку, а регулируя другим винтом дифференциал определяют нижнюю уставку.

Между верхней и нижней уставкой всегда следующая зависимость:

$$\text{Нижняя уставка} = \text{Верхняя уставка} - \text{Дифференциал}$$

Необходимо принимать во внимание два следующих правила:

- Регулирование винта диапазона всегда изменяет обе уставки, верхнюю и нижнюю.
- Регулирование винта дифференциала изменяет только нижнюю уставку.

Следующие диаграммы отображают эту зависимость:



Приборы оборудованы встроенной шкалой с указателями для приблизительного обозначения уставок. Встроенная шкала выполнена в относительных единицах давления: "барах" и "psi".

Настройка

- прибор предназначен для установки и эксплуатации персоналом, обладающим необходимыми знаниями и навыками,
- перед установкой и подключением прессостата убедитесь, что его технические характеристики соответствуют параметрам системы,
- для точной настройки прибора необходимо использовать манометрическую станцию

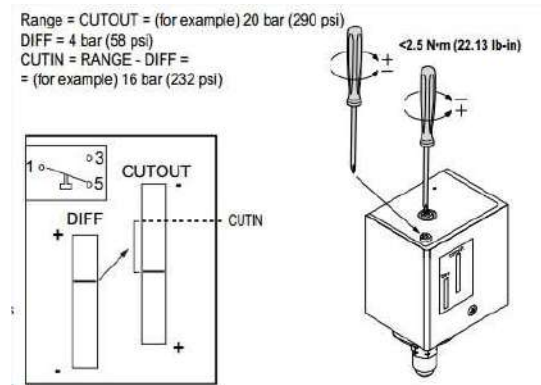
Одноблочные BC LP/HP E

Замкнутые клеммы "1-5"

Диапазон уставки : поворотом по часовой стрелке для увеличения
Дифференциал: поворотом по часовой стрелке для увеличения

Для настройки ЗАМЫКАНИЯ/РАЗМЫКАНИЯ

- Задайте поворотом точку РАЗМЫКАНИЯ
- Задайте поворотом значение ДИФФЕРЕНЦИАЛА
- ЗАМЫКАНИЕ = вычтите ДИФФЕРЕНЦИАЛ из РАЗМЫКАНИЯ

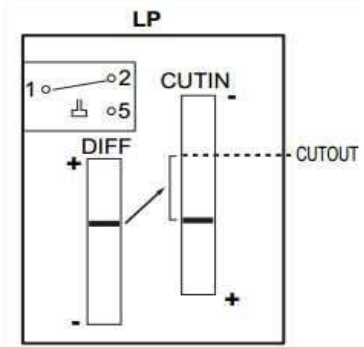




LP (Низкое Давление) - Слева: Замкнутые контакты "1-2"
 Диапазон: поворотом по часовой стрелке для увеличения
 Дифференциал поворотом: по часовой стрелке для увеличения

Для задания уровней ЗАМЫКАНИЯ/РАЗМЫКАНИЯ:

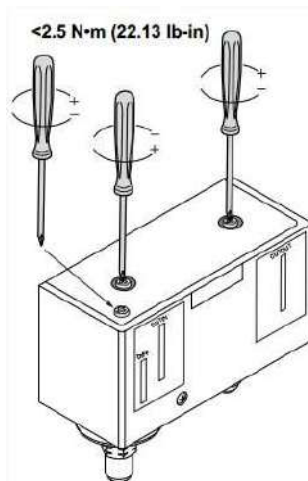
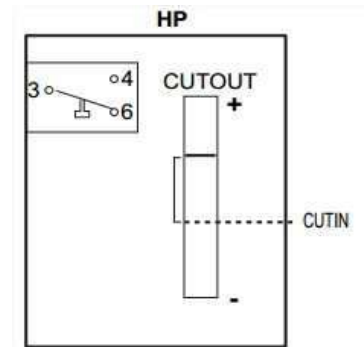
- Задайте поворотом точку ЗАМЫКАНИЯ
- Задайте поворотом значение ДИФФЕРЕНЦИАЛА
- РАЗМЫКАНИЕ = вычтите ДИФФЕРЕНЦИАЛ из ЗАМЫКАНИЯ



HP (Высокое Давление) - Справа: Замкнутые контакты "3-6"
 Диапазон: поворотом по часовой стрелке для увеличения
 Дифференциал фиксированный: Смотри Технические данные

Для задания уровней ЗАМЫКАНИЯ/РАЗМЫКАНИЯ:

- Задайте поворотом точку РАЗМЫКАНИЯ
- ЗАМЫКАНИЕ = вычтите ДИФФЕРЕНЦИАЛ из РАЗМЫКАНИЯ



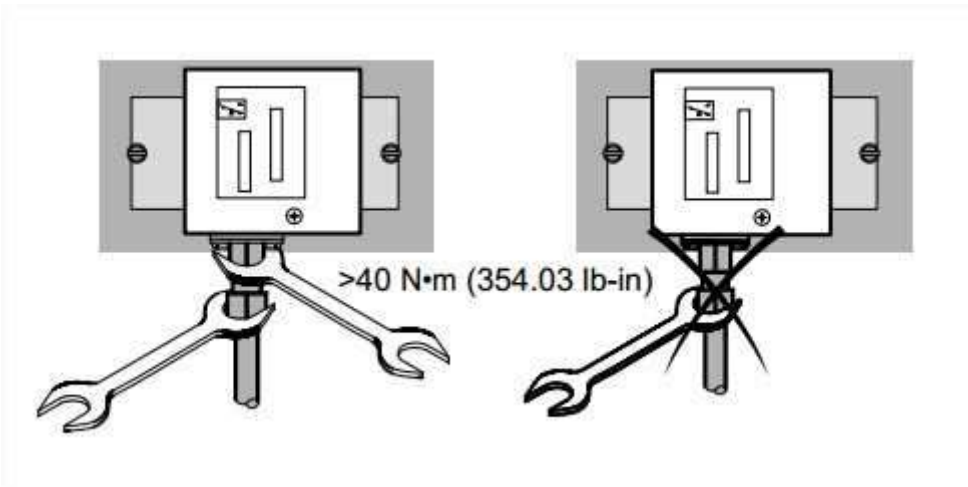
Установка и электрические подключения

- Произведите установку прессостата с помощью двух винтов, при необходимости с помощью монтажного кронштейна.
- Для настенной установки используйте стандартные монтажные отверстия на обратной стороне прибора.
- Используйте монтажные винты, поставляемые в комплекте с реле. Монтажные винты не должны углубляться в него с обратной стороны больше чем на 8 мм.
- Снимите верхнюю крышку (если она установлена) и переднюю крышку. Пропустите кабель через втулку и подключите прессостат согласно электрической схеме.
- Подключите прессостат в соответствии со схемой. Избегайте перегибов, острых углов и изгибов проводов и т.д.
- Выберите необходимый диапазон давления регулировочным винтом с помощью гаечного ключа или отвертки.
- Используйте большой палец для перемещения рычага переключения направо, чтобы имитировать нагрузку (давление в системе).
- Для соединения прессостата с системой используйте капиллярную медную или полиамидную трубку. Допускается применение медной трубы диаметром 1/4" (6мм.). При подключении прессостата к линии горячего газа необходимо, чтобы длина капиллярной трубки была не менее 0,8 м. для достаточного понижения температуры.
- После монтажа и подключения прессостата к системе необходимо произвести тесты на утечки согласно нормам ГОСТ/СНИП или в соответствии с европейскими нормами EN 378 для систем находящихся под давлением.



Важно!

При выполнении электрических соединений соблюдайте требования местных инструкций для электросетей. Размер сечения провода должен соответствовать электрической нагрузке, подключаемой к контактам реле.



Размеры корпуса

