



№: 64К/12.04.20

Контроллер для среднетемпературных систем

Дата: 12.04.20

Технический бюллетень



BC-ITC-111 – Однорелейный контроллер температуры с функцией управления охлаждением и размораживанием естественным способом; одним температурным NTC-датчиком в охлаждаемом объёме; и дискретным входом контроля закрытия двери.

Контроллер температуры BC-ITC-111



Общие сведения

- Контроль температуры в охлаждаемом объёме в соответствии с установленным значением
- Контроль процесса размораживания
- Индикация на лицевой панели рабочих режимов и аварийных сообщений



Общее описание

Микропроцессорный контроллер **BC-ITC-111** предназначен для использования в среднетемпературных системах торгового, коммерческого и промышленного оборудования. Обладающего всеми необходимыми функциями точного контроля и регулирования температуры в пределах установленных значений:

- Усиленное реле компрессора - 30 А, позволяющее подключать довольно мощную однофазную нагрузку напрямую к контроллеру;
- Настраиваемые циклы размораживания, которые выполняются посредством остановки компрессора или перекрытия подачи хладагента;
- Контроль температуры превышения/понижения с последующим выводом сообщения соответствующей аварии на дисплей контроллера;
- Контроль целостности кабельных линий датчиков температуры;
- Контроль закрытия двери охлаждаемого помещения.

Расшифровка обозначения

BC-ITC-111

1 2 3 4 5

1. BC - торговая марка *becool*
2. ITC - микроконтроллер температуры
3. 1 - количество реле
4. 1 - количество датчиков
5. 1 - серия

Рабочие условия

- Питание: ~230 В перем. тока, ±10%, 50/60 Гц
- Номинальный ток реле: 30 А (SPDT) / ~220 В перем. тока
- Температура эксплуатации: -5°C ~ 55°C; Относительная влажность: 10% ~ 90% RH (без конденсации)
- Температура хранения: -30°C ~ 85°C

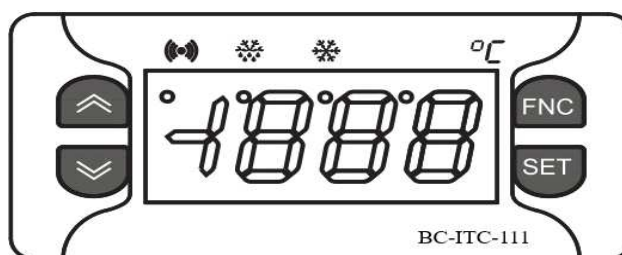
Технические параметры

- Диапазон регулирования температуры: датчик NTC -50°C ~ 110°C (-58°F ~ 230°F)
- Разрешение экрана: 1°C / 0,1°C (режим переключения между целым и десятичным)
- Точность: NTC ±0,5°C (-30°C ~ 50°C), другие ±1°C
- Тип датчика: NTC (-50°C ~ 120°C), 10 кОм ±1% при 25°C

Габаритные и монтажные размеры

- Габаритные размеры Длина x Ширина x Глубина: 77 x 34,5 x 58 мм
- Монтажный размер: 71 x 29 мм (Длина x Ширина)
- Длина провода датчика: 2 м (включая длину датчика)

Панель управления и индикации:



Кнопка **FNC**: Выход

Кнопка **SET**: Уставка

Кнопка  Вверх

Кнопка  Вниз




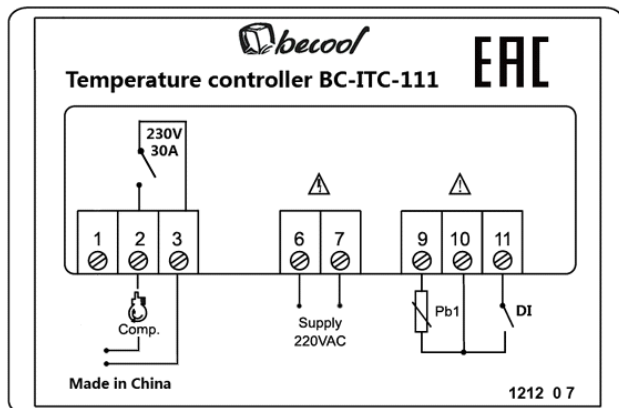
Значёк	Связанная функция	Статус
	Компрессор	ВКЛ. , компрессор работает или осуществляется подача хладагента; Мигает в случае задержки, защиты или заблокированного включения.
	Разморозивание	ВКЛ. , в процессе разморозки; Мигает при ручном включении разморозки
	Авария	ВКЛ. , присутствует авария Мигает при отключенном сигнале тревоги

Схема соединений



★ Внимание:

1. Убедитесь, что напряжение источника питания соответствует требованию питания контроллера, иначе, это приведёт к не корректной работе прибора или его повреждению.
2. Во избежание возможных помех, провода датчиков и провода питания должны прокладываться в разных кабельных каналах и на надлежащем расстоянии друг от друга.

Приложение 1

Набор соответствия символов:



Устанавливаемые пользователем параметры

- См. "Инструкцию по эксплуатации"