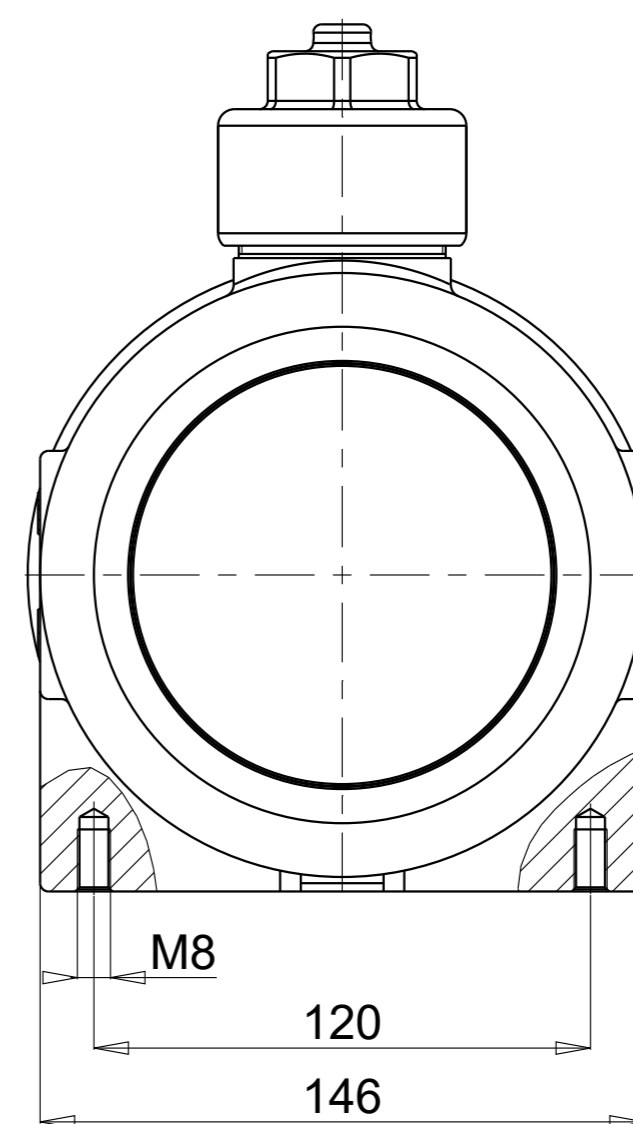
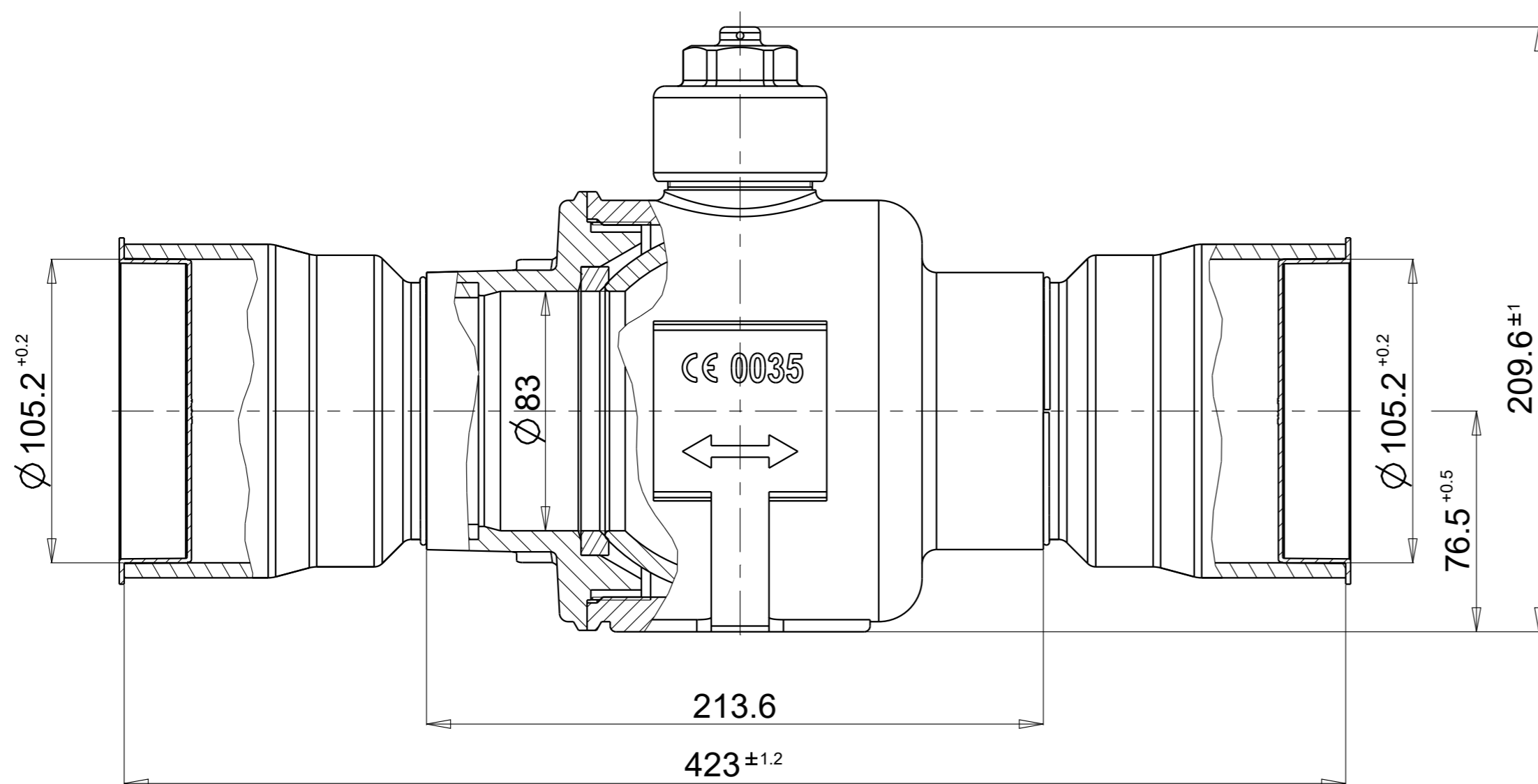


### Технические характеристики

- 1. Рабочее давление МПа (кг / кв.см ) 4,5 (45)
- 2. Расчетное давление МПа (кг/ кв.см ) 4,5 (45)
- 3. Рабочая температура -40°С... +150°С
- 4. Хладагент CFC, HCFC, HFC
- 5. Срок службы лет, не менее 10



|           |          |       |      |                        |                 |        |         |
|-----------|----------|-------|------|------------------------|-----------------|--------|---------|
|           |          |       |      | <b>BC-BV-418</b>       |                 |        |         |
| Изм./лист | № докум. | Подп. | Дата | <b>Вентиль шаровый</b> | Лит.            | Масса  | Масштаб |
| Разраб.   |          |       |      |                        |                 |        |         |
| Пров.     |          |       |      |                        | Лист            | Листов | 1       |
| Т.контр.  |          |       |      | <b>BC-BV-418</b>       | <b>ТМ Бикул</b> |        |         |
| Н.контр.  |          |       |      |                        |                 |        |         |
| Чтб       |          |       |      |                        |                 |        |         |