



ОБОРУДОВАНИЕ  
**КОМПОНЕНТЫ**  
**ИНСТРУМЕНТ**

для  
ХОЛОДИЛЬНОЙ  
ТЕХНИКИ И СИСТЕМ  
КОНДИЦИОНИРОВАНИЯ

создан в тепле, чтобы быть холодным

На протяжении 14 лет на рынки России и стран Евро-Азиатского Союза поставляется качественное оборудование и компоненты для холодильных установок и систем кондиционирования воздуха производства **becool**.

Высокое качество поставляемой продукции по достоинству оценили изготовители холодильных установок, подрядчики, монтажные и сервисные организации, расположенные, практически, на всей территории Российской Федерации и в странах Евро-Азиатского Союза.

Компоненты **becool** производятся на заводах в России, в Европе и Азии.

Модельный ряд оборудования и компонентов постоянно расширяется и включает в себя следующие группы:

- **сосуды высокого давления:**  
*вертикальные и горизонтальные ресиверы хладагента, масляные ресиверы, маслоотделители, в том числе циклонные, отделители жидкости и аксессуары для сосудов высокого давления*
- **линейные компоненты и приборы автоматики**  
*электронные регуляторы уровня масла, реле контроля уровня жидкости, запорные вентили, в том числе шаровые и соленоидные, смотровые стекла, обратные клапаны, фильтры, виброгасители, термостаты, реле давления и другое*
- **электронные измерительные приборы**  
*цифровые и инфракрасные термометры различных классов точности и сфер применения*
- **специальные электронные приборы**  
*электронные весы, термоанемометры, шумомеры, течеискатели*
- **вакуумные насосы, вакуумные и вакуумно-зарядные станции,**  
*манометрические коллекторы, манометры, мановакуумметры, вакуумметры, дренажные насосы и другое*
- **химические компоненты и масла**
- **инструмент для обработки труб,**  
*специальный и сервисный инструмент*
- **инструмент для обслуживания автомобильных кондиционеров**  
*и транспортных холодильных установок*

---

**Производственная программа  
постоянно расширяется.  
Следите за новинками!**



# ОГЛАВЛЕНИЕ

СХЕМА ХОЛОДИЛЬНОГО КОНТУРА.....	6
<b>1. СОСУДЫ ВЫСОКОГО ДАВЛЕНИЯ.....</b>	<b>9</b>
1.1 РЕСИВЕРЫ ХЛАДАГЕНТА ВЕРТИКАЛЬНЫЕ .....	10
Стандартная линейка вертикальных ресиверов BC-LR .....	10
Premium линейка вертикальных ресиверов BC-LR (PR).....	14
Специальная линейка BC-LR для R410A.....	19
1.2 РЕСИВЕРЫ ХЛАДАГЕНТА ГОРИЗОНТАЛЬНЫЕ .....	21
Premium линейка BC-LRH (HPR).....	21
Специальная линейка BC-LRH для R410A .....	25
1.3 МАСЛЯНЫЕ РЕСИВЕРЫ И ДИФФЕРЕНЦИАЛЬНЫЕ ОБРАТНЫЕ КЛАПАНЫ.....	27
1.4 МАСЛООТДЕЛИТЕЛИ .....	31
Маслоотделители стандартные серии BC-OS .....	32
Маслоотделители циклонного типа серии BC-OS-H .....	36
Маслоотделители для винтовых компрессоров BC-OS-HS .....	39
1.5 ОТДЕЛИТЕЛИ ЖИДКОСТИ .....	42
Отделители жидкости серии BC-AS .....	42
1.6 АКСЕССУАРЫ ДЛЯ СОСУДОВ ВЫСОКОГО ДАВЛЕНИЯ.....	48
Предохранительные клапаны серии BC-SV 3-х ходовые вентили BC-VSV-1 (для предохранительных клапанов) .....	49
Дополнительные аксессуары .....	49
ОСНОВНЫЕ НОРМАТИВНЫЕ ДОКУМЕНТЫ.....	50
<b>ЛИНЕЙНЫЕ КОМПОНЕНТЫ И ПРИБОРЫ АВТОМАТИКИ .....</b>	<b>51</b>
2.1 ЭЛЕКТРОННЫЕ РЕГУЛЯТОРЫ УРОВНЯ.....	52
Электронные регуляторы уровня масла BC-OM1 .....	52
Электронные реле контроля уровня жидкости BC-LLC .....	55
2.2 СОЛЕНОИДНЫЕ ВЕНТИЛИ .....	57
Соленоидные вентили BC-EMV (IT) .....	57
2.3 ВЕНТИЛИ .....	60
Шаровые запорные вентили серии BC-BV...N.....	60
Шаровые запорные вентили серии BC-BV.....	61
Шаровые запорные вентили с сервисным штуцером серии BC-BVa.....	63
Шаровые запорные вентили с сервисными функциями BC-BVS .....	64
Запорные вентили Rotalock серии BC-VR.....	66
Прямоточные обратные клапаны BC-CV .....	69
2.4. ФИЛЬТРЫ И ФИЛЬТРЫ-ОСУШИТЕЛИ .....	71
Фильтры-осушители на жидкостную линию BCL .....	71
Фильтры на линию всасывания серии BCD, BCDF .....	74
Разборные фильтры серии BCDS (корпус) .....	76

Масляные фильтры серии BC-OF .....	78
2.5 СМОТРОВЫЕ СТЕКЛА .....	80
Смотровые стекла с индикатором влажности BC-SG...N.....	80
2.6 ВИБРОГАСИТЕЛИ .....	82
Виброгасители BC-VE .....	82
2.7 ТЕРМОСТАТЫ .....	84
2.8 РЕЛЕ ДАВЛЕНИЯ .....	85
2.9 ДАТЧИКИ ДАВЛЕНИЯ BC-TP-008, BC-TP-030 .....	86

## ЭЛЕКТРОННЫЕ ИЗМЕРИТЕЛЬНЫЕ ПРИБОРЫ .....

87

3.1 ЭЛЕКТРОННЫЕ ВЕСЫ .....	88
Электронные весы BC-SC-05 .....	89
Электронные весы BC-SC-50.....	90
3.2 ТЕРМОМЕТРЫ.....	91
Контактные термометры.....	91
Бесконтактные термометры.....	93
3.3 СПЕЦИАЛЬНЫЕ ЭЛЕКТРОННЫЕ ПРИБОРЫ.....	96
Цифровой термоанемометр BC-9201 .....	96
Многофункциональный цифровой шумомер BC-8922 .....	97
Электронный течеискатель BC-RF1 .....	98
Электронный манометрический коллектор BC-EL1 .....	99

## ИНСТРУМЕНТ ДЛЯ ОБРАБОТКИ ТРУБ .....

101

4.1 РАЗБОРТОВКИ .....	102
Разбортовки BC-275M, BC-275 PREMIUM, BC-525, BC-808 .....	102
4.2. ТРУБОРЕЗЫ .....	106
Труборезы BC-127, BC-274, BC-127 Premium, BC-274 Premium.....	106
4.3 ТРУБОГИБЫ .....	107
Пружинные трубогибы BC-SP-4.....	107
Трубогиб типа "Арбалет" BC-TB-56S .....	108
4.4 ТРУБОРАСШИРИТЕЛИ .....	109
Труборасширитель гидравлический BC-TE-54F.....	109
4.5 СПЕЦИАЛЬНЫЙ СЕРВИСНЫЙ ИНСТРУМЕНТ.....	110
Универсальная гребёнка BC-351 .....	110
4.6 РАСХОДНЫЕ МАТЕРИАЛЫ И ЗИП.....	111
Трубка капиллярная .....	111
Сервисные штуцеры .....	112
Ролики режущие для труборезов .....	112

## **ВАКУУМНЫЕ НАСОСЫ И МАНОМЕТРИЧЕСКОЕ ОБОРУДОВАНИЕ, ДРЕНАЖНЫЕ НАСОСЫ ..... 113**

<b>5.1 ВАКУУМНЫЕ НАСОСЫ .....</b>	<b>114</b>
Одноступенчатый вакуумный насос BC-VP-114N .....	114
Двухступенчатый вакуумный насос BC-VP-215 .....	115
Двухступенчатый вакуумный насос BC-VP-4P .....	116
Двухступенчатый вакуумный насос BC-VP-6P .....	117
Двухступенчатый вакуумный насос BC-VP-8P .....	118
Двухступенчатый вакуумный насос BC-VP-12P .....	119
<b>5.2 МАНОМЕТРИЧЕСКИЕ СТАНЦИИ.....</b>	<b>120</b>
Манометрические станции BC-PREMIUM M1 и BC-PREMIUM M2.....	120
Манометрическая станция BCH55 .....	122
<b>5.3 МАНОМЕТРИЧЕСКИЕ КОЛЛЕКТОРЫ .....</b>	<b>123</b>
Манометрический коллектор одновентильный BC-1N.....	123
Манометрический коллектор двухвентильный BC-2N .....	124
Комплекты зарядных шлангов BCH4, BCH5, BCH8.....	125
Комплект зарядных шлангов BCH6 R410 для R410a.....	126
<b>5.4 МАНОМЕТРЫ И МАНОВАКУУММЕТРЫ .....</b>	<b>127</b>
Манометр BCJH-N и мановакуумметр BCJL-N .....	127
Манометр BCOH-N и мановакуумметр BCOL-N.....	128
Манометр с глицерином BCJH-NG и мановакуумметр с глицерином BCJL-NG.....	129
Манометр с глицерином BCJH-NG-63 и мановакуумметр с глицерином BCJL-NG-63.....	130
Манометр с глицерином BCJH-NG-RC и мановакуумметр с глицерином BCJL-NG-RC.....	131
Вакуумметр с клапаном BC-VG .....	132
<b>5.5 МАНОМЕТРИЧЕСКИЕ ТЕРМОМЕТРЫ .....</b>	<b>133</b>
Манометрический термометр BC-T100.....	133
<b>5.6 ВАКУУМНЫЕ И ВАКУУМНО-ЗАРЯДНЫЕ СТАНЦИИ .....</b>	<b>134</b>
Вакуумные станции .....	134
Вакуумно-зарядные станции с электронными весами .....	137
<b>5.7 ДРЕНАЖНЫЕ НАСОСЫ .....</b>	<b>141</b>
Дренажный насос BC-DP-168 .....	141
Дренажный насос BC-DP-1 .....	142
<b>5.8 РАСХОДНЫЕ МАТЕРИАЛЫ И ЗИП.....</b>	<b>143</b>
<b>ХИМИЧЕСКИЕ КОМПОНЕНТЫ И МАСЛА ..... 145</b>	
<b>6.1 ОПРЕДЕЛИТЕЛЬ КИСЛОТНОСТИ МАСЛА В КАРТЕРЕ КОМПРЕССОРА BC-AT....</b>	<b>146</b>
<b>6.2 НЕЙТРАЛИЗАТОР КИСЛОТНОСТИ МИНЕРАЛЬНЫХ И СИНТЕТИЧЕСКИХ МАСЕЛ BC-NOA...</b>	<b>147</b>
<b>6.3 СРЕДСТВО ДЛЯ ОЧИСТКИ КОНДЕНСАТОРОВ BC-ALC .....</b>	<b>148</b>
<b>6.4 СРЕДСТВО ДЛЯ ОЧИСТКИ ИСПАРИТЕЛЕЙ BC-DALC.....</b>	<b>149</b>

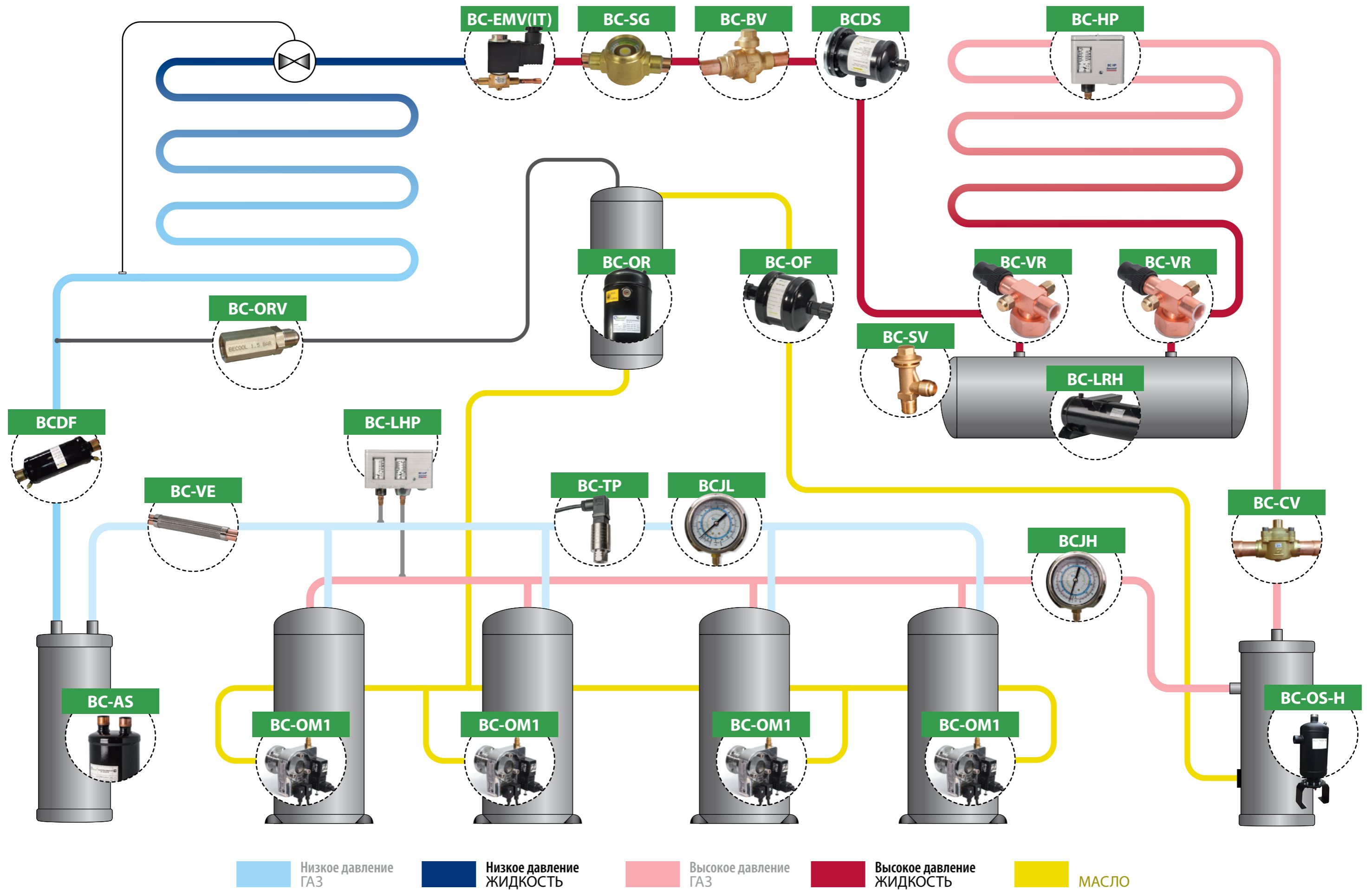
<b>6.5 СРЕДСТВО ДЛЯ ОЧИСТКИ КОНДЕНСАТОРОВ BC-ACIDC.....</b>	<b>150</b>
<b>6.6 СРЕДСТВО ДЛЯ ОЧИСТКИ ИСПАРИТЕЛЕЙ BC-MOBI CLEAN .....</b>	<b>151</b>
<b>6.7 УЛЬТРАФИОЛЕТОВАЯ ДОБАВКА BC-UVL .....</b>	<b>152</b>
<b>6.8 КОМПЛЕКТ ДЛЯ ОЧИСТКИ АВТОМОБИЛЬНЫХ КОНДИЦИОНЕРОВ BC-CLEAN...</b>	<b>153</b>
<b>6.9 ДЕТЕКТОР МИКРОУТЕЧЕК ХЛАДАГЕНТА BC-BVL.....</b>	<b>154</b>
<b>6.10 МАСЛО ДЛЯ ВАКУУМНЫХ НАСОСОВ BC-VPO .....</b>	<b>155</b>
<b>6.11 СИНТЕТИЧЕСКИЕ МАСЛА BC-POE И BC-PAG .....</b>	<b>156</b>

## **ОБОРУДОВАНИЕ ДЛЯ ПАЙКИ ..... 159**

<b>7.1. ПОСТЫ ПЕРЕНОСНЫЕ .....</b>	<b>160</b>
Пост переносной BC-3L Oxy/BLG.....	160
Пост переносной BC-5LOxy/2 .....	162
Пост переносной BC-5LOxy .....	164
<b>7.2 ГАЗОВАЯ ГОРЕЛКА С ПЬЕЗОПОДЖИГОМ .....</b>	<b>166</b>
Газовая горелка с пьезоподжигом и шлангом BC-HF1 .....	166

## **ИНСТРУМЕНТ ДЛЯ ОБСЛУЖИВАНИЯ АВТОМОБИЛЬНЫХ КОНДИЦИОНЕРОВ И ТРАНСПОРТНЫХ ХОЛОДИЛЬНЫХ УСТАНОВОК ..... 167**

<b>8.1. UV НАБОРЫ ДЛЯ ПОИСКА УТЕЧЕК ХЛАДАГЕНТА.....</b>	<b>168</b>
UV набор для определения утечек BC-UV-L-1 .....	168
UV набор для определения утечек BC-UV-L-50.....	169
Ультрафиолетовая добавка BC-UVL .....	170
<b>8.2 ОЧИСТКА И ДЕЗИНФЕКЦИЯ АВТОМОБИЛЬНЫХ КОНДИЦИОНЕРОВ.....</b>	<b>170</b>
Комплект для очистки автомобильных кондиционеров BC-CLEAN .....	170
<b>8.3 КРИМПЕРЫ ДЛЯ ОБЖИМА ШЛАНГОВ АВТОМОБИЛЬНЫХ КОНДИЦИОНЕРОВ... 171</b>	
Гидравлический кримпер BC-CRM-500 .....	171
Механический кримпер BC-CRM-550 .....	172
<b>8.4 БЫСТРОСЪЕМНЫЕ МУФТЫ .....</b>	<b>173</b>
Комплект быстросъемных муфт BC-12 .....	173
Быстросъемная муфта с запорным вентилем BC-QH (на сторону высокого давления) .....	174
Быстросъемная муфта с запорным вентилем BC-QL (на сторону низкого давления) .....	174
<b>8.5 РАСХОДНЫЕ МАТЕРИАЛЫ И ЗИП .....</b>	<b>175</b>
Лампа к BC-UV-L-50 .....	175
Стекло к BC-UV-L-50.....	175



# 1

## СОСУДЫ ВЫСОКОГО ДАВЛЕНИЯ

В этом разделе вы найдете вертикальные и горизонтальные ресиверы хладагента, масляные ресиверы и дифференциальные обратные клапаны, маслоотделители (стандартные и циклонного типа), отделители жидкости, предохранительные клапаны и другие аксессуары.

## 1.1 Ресиверы хладагента вертикальные

Вертикальные жидкостные ресиверы для холодильных систем и установок кондиционирования воздуха предназначены для накопления и временного хранения неостребованного на данный момент хладагента. Обеспечивают бесперебойную подачу хладагента к регулирующему вентилю.

Включают в себя линейку вертикальных ресиверов стандартной серии, объемом от 0,8 л до 6,4 л (рабочее давление 28 бар), линейку серии Premium, объемом от 9 л до 270 л (рабочее давление 32 бар), и 350 л (рабочее давление 28 бар), а также ресиверы от 4,1 л до 200 л с рабочим давлением 45 бар для использования с R410A.

Большой выбор аксессуаров к ресиверам позволяет использовать вертикальные ресиверы **becool** в любом холодильном контуре.

Все ресиверы сертифицированы и паспортизированы в соответствии с техническими нормами и правилами (см. стр. 50)

### Стандартная линейка вертикальных ресиверов BC-LR

Линейка вертикальных ресиверов серии BC-LR включает сосуды емкостью от 0,8 л до 6,4 л.

#### Область применения:

коммерческий холод и системы кондиционирования.

Исполнение ресиверов позволяет их применять для работы с любыми хладагентами.

Модели емкостью 0,8, 1,0 и 1,5 л имеют вход / выход под пайку.

Модели емкостью от 2,4 до 6,4 л имеют вход под пайку, выход – резьба под вентиль Rotalock.

Рабочее давление – 28 бар.

#### • Технические параметры вертикальных ресиверов BC-LR

Марка изделия	Код заказа	Объем, л	Номер рис.	Количество смотровых стёкол	Габаритные размеры		Соединение Вход - Выход
					Высота, мм	Диаметр, мм	
BC-LR-0,8N	07 45 381	0,8	рис. 1	-	126	102	3/8"ODF - 3/8"ODF
BC-LR-1,0N	07 45 50	1,0	рис. 2	-	135	102	3/8"ODF - 3/8"ODF
BC-LR-1,5N	07 45 382	1,5	рис. 3	-	143	133	3/8"ODF - 3/8"ODF
BC-LR-2,4N	07 45 39	2,4	рис. 4	-	173	159	3/8"ODF - 1"
BC-LR-4,1N	07 45 40	4,1	рис. 5	-	262	159	3/8"ODF - 1"
BC-LR-6,4N	07 44 54	6,4	рис. 6	-	392	159	3/8"ODF - 1"

#### Дополнительные аксессуары (опционально)

Запорные вентили Rotalock для ресиверов от 2,4 до 6,4 л

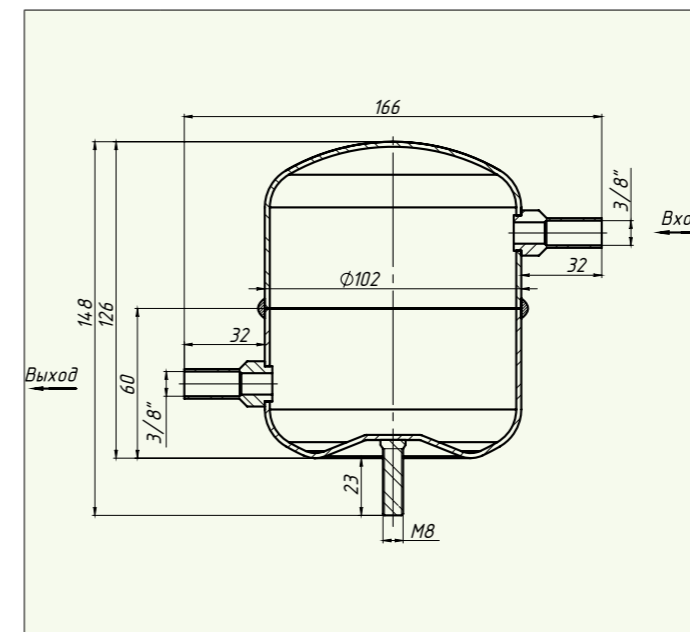


рис. 1 BC-LR-0,8N

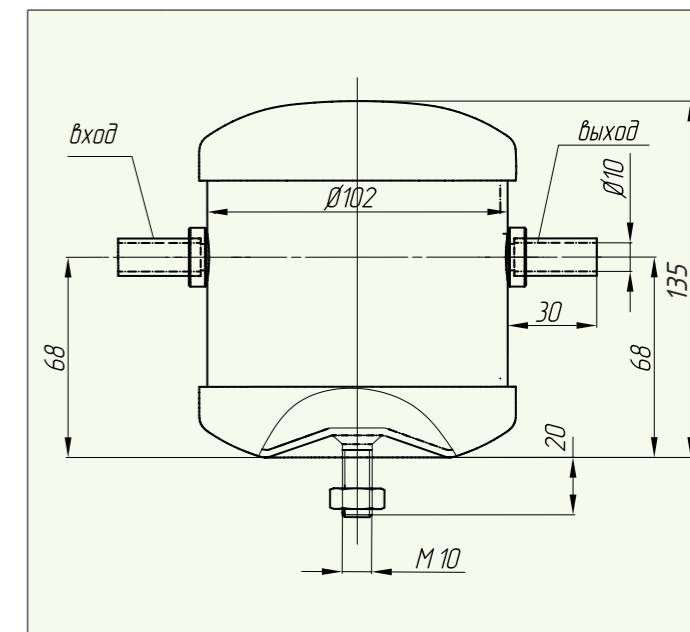


рис. 2 BC-LR-1,0N

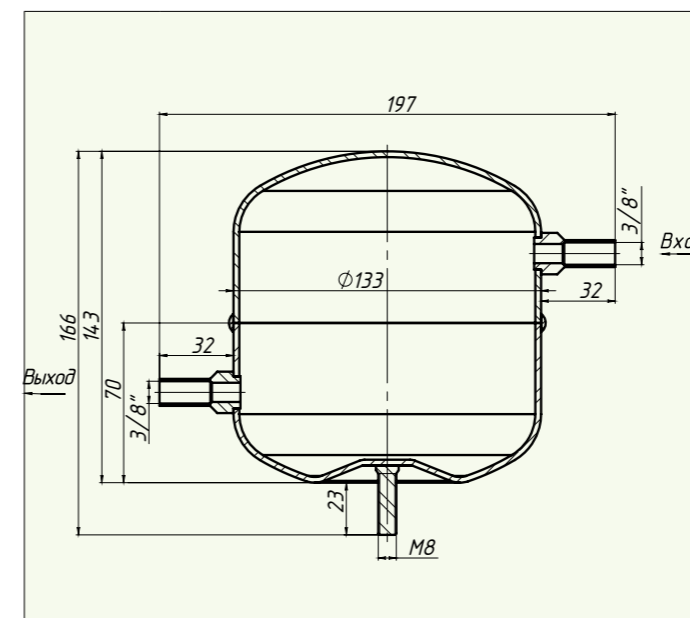


рис. 3 BC-LR-1,5N

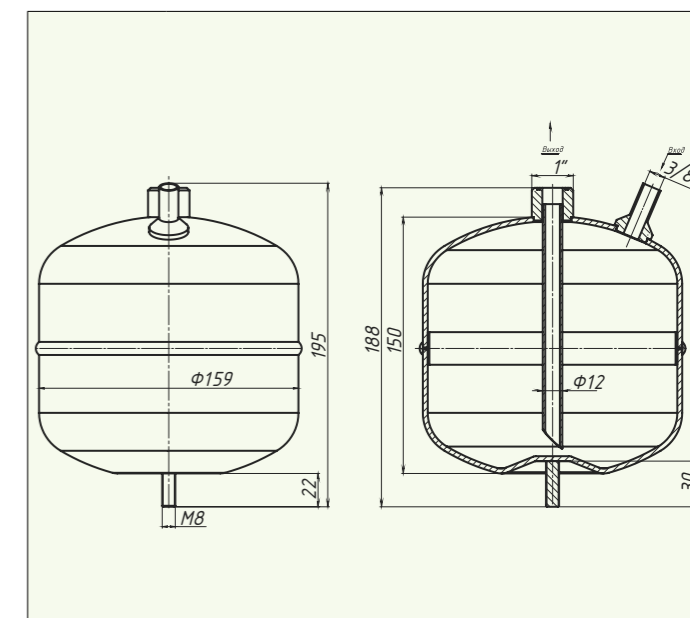


рис. 4 BC-LR-2,4N

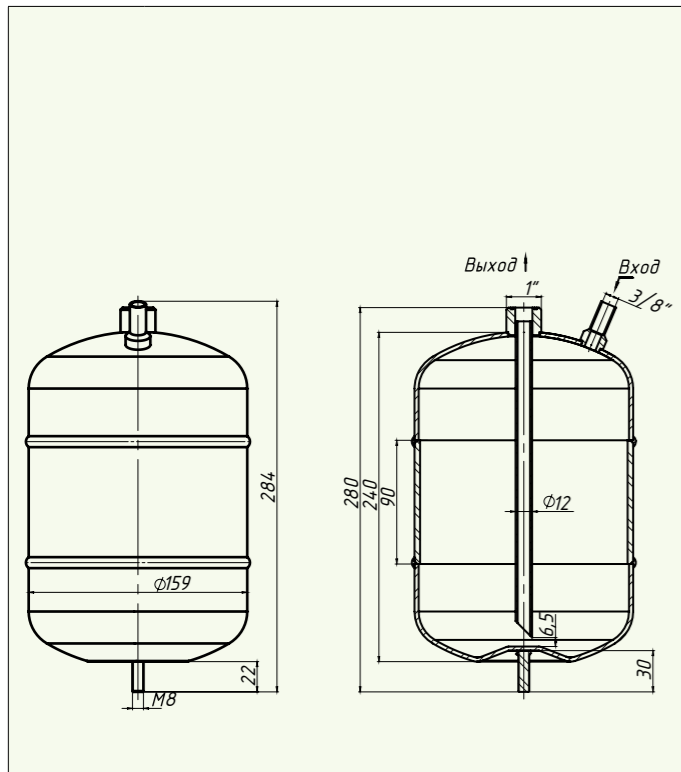


рис. 5 BC-LR-4,1N

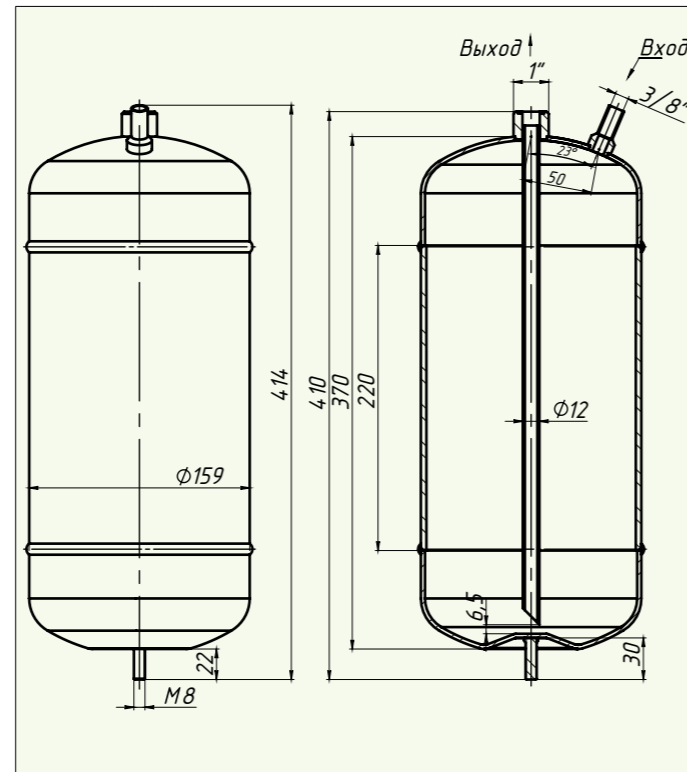


рис. 6 BC-LR-6,4N

• **Технические характеристики ресиверов BC-LR**

Рабочее давление, бар	28
Пробное давление, бар	не менее 35
Расчетная температура стенки, °C	60
Допустимая температура эксплуатации, °C	-20 ... +60
Характеристика рабочей среды: класс опасности (по ГОСТ 12.1.007-76)	IV (малоопасный)
Срок службы, лет (не менее)	8
Группа сосуда по ГОСТ 52630	3
Группа рабочей среды по ТР ТС 032/2013	2

**Расшифровка маркировки ресиверов BC-LR**

**BC LR 6,4 N**  
1 2 3 4

1 *Торговая марка*

BC besool

2 *Тип сосуда*

LR ресивер хладагента вертикального типа  
LRH ресивер хладагента горизонтального типа

3 *Номинальный объём сосуда (в литрах)*

4 *Класс сосуда*

N стандарт



BC-LR-1,0N

BC-LR-1,5N

BC-LR-2,4N

BC-LR-6,4N



## Premium линейка вертикальных ресиверов BC-LR (PR)

### Область применения

Коммерческий и промышленный холод, системы кондиционирования.

### Преимущества премиум-линейки ресиверов becool:

Рабочее давление 32 бар

Соединение под предохранительный клапан 1/2" NPT (адаптер не требуется)

Наличие у ресиверов объемом 50,0 л и выше транспортировочных проушин в верхней части ресивера

Контрастные смотровые стекла (оранжевый шарик - белый фон)

### • Технические параметры вертикальных ресиверов BC-LR (PR)

Марка изделия	Код заказа	Объем, л	Номер рис.	Количество смотровых стёкол	Габаритные размеры		Вход/Выход Rotalock	Порт под пред. клапан
					Высота, мм	Диаметр, мм		
BC-LR-9,0 (PR9)	07 46 82	9,0	рис. 7	-	400	193	1/2"ODF - 1"	1/2"NPT
BC-LR-12,5 (PR11)	07 46 66	11,0	рис. 8	-	443	193	1" - 1"	
BC-LR-16,0 (PR17)	07 46 67	17,0	рис. 9	-	643	193	1" - 1"	
BC-LR-20,0 (PR21)	07 46 81	21,0	рис. 10	-	548	244	1" - 1 1/4"	
BC-LR-24,8 (PR24)	07 46 68	24,0	-	-	613	244	1" - 1 1/4"	
BC-LR-25,0 SG (PR24)	07 46 69	24,0	рис. 11	1	622	244	1" - 1 1/4"	
BC-LR-28,0 2SG (PR28)	07 46 70	28,0	рис. 12	2	772	244	1" - 1 1/4"	
BC-LR-32,5 2SG (PR36)	07 46 71	36,0	-	2	922	244	1" - 1 1/4"	
BC-LR-40,0 2SG (PR42)	07 46 72	42,0	-	2	1042	244	1" - 1 1/4"	
BC-LR-50,0 2SG (PR50)	07 46 73	50,0	рис. 13	2	738	325	1" - 1 3/4"	
BC-LR-63,0 2SG (PR60)	07 46 74	60,0	рис. 14	2	858	325	1" - 1 3/4"	
BC-LR-80,0 3SG (PR75)	07 46 75	75,0	-	3	1058	325	1" - 1 3/4"	
BC-LR-100,0 3SG (PR95)	07 46 76	95,0	-	3	1258	325	1" - 1 3/4"	
BC-LR-120,0 3SG (PR115)	07 46 77	115,0	-	3	1558	325	1" - 1 3/4"	
BC-LR-160,0 3SG (PR155)	07 46 78	155,0	рис. 15	3	1070	460	2 1/4" - 2 1/4"	
BC-LR-200,0 3SG (PR205)	07 46 79	205,0	-	3	1370	460	2 1/4" - 2 1/4"	
BC-LR-250,0 3SG (PR270)	07 46 80	270,0	-	3	1770	460	2 1/4" - 2 1/4"	
BC-LR-350,0 3SG (PR350)*	07 46 95	350,0	рис. 16	3	1510	612	3 1/8" - 3 1/8"	

Порт под пред. клапан в стандартной поставке комплектуются временной пластиковой заглушкой. Возможно укомплектовать порт 1/2" NPT либо предохранительным клапаном, либо стальной заглушкой.  
\* - рабочее давление 28 бар, ресивер имеет фланец на входе и фланцевый запорный вентиль на выходе

### Дополнительные аксессуары (опционально)

- Электронное реле контроля уровня жидкости BC-LLC (для моделей со смотровым стеклом)
- Запорные вентили Rotalock
- Предохранительные клапаны
- 3-х ходовой вентиль
- Стальная заглушка 1/2" NPT

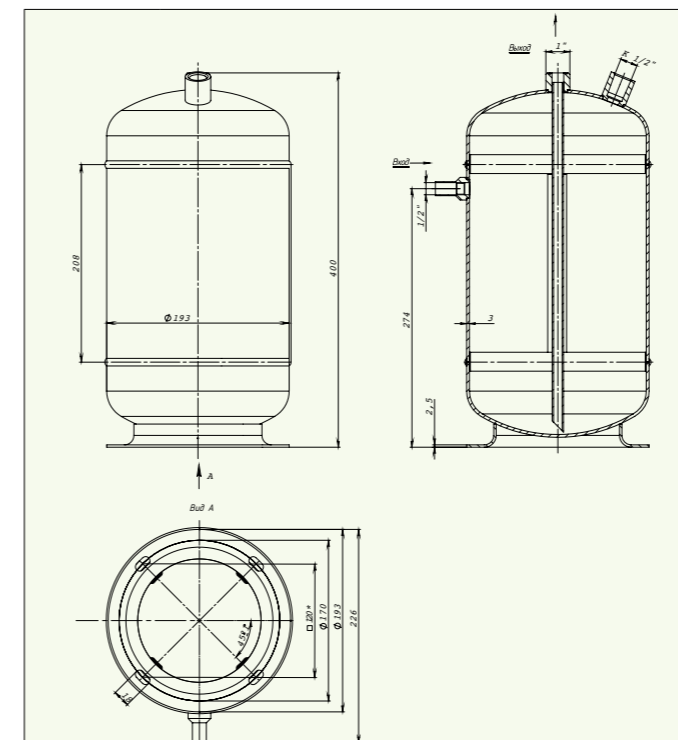


рис. 7 BC-LR-9,0 (PR9)

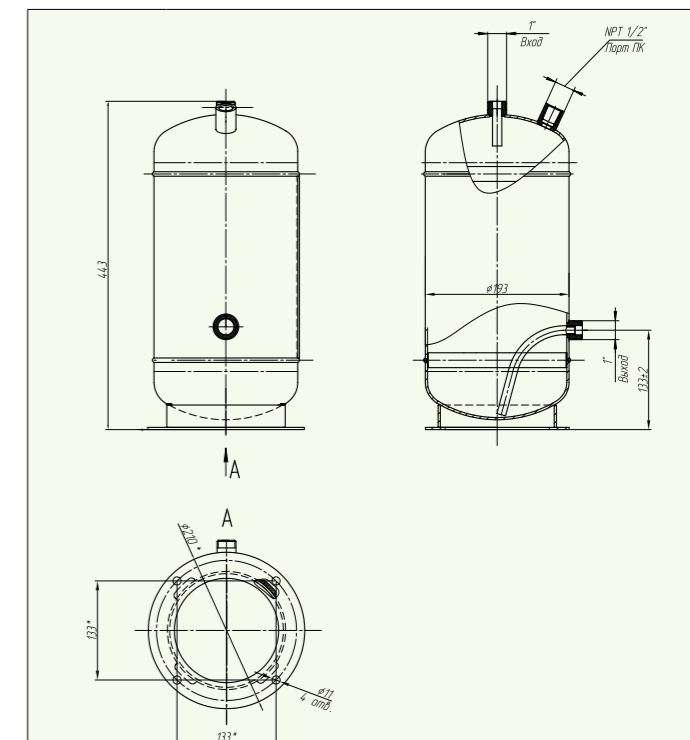


рис. 8 BC-LR-12,5 (PR11)

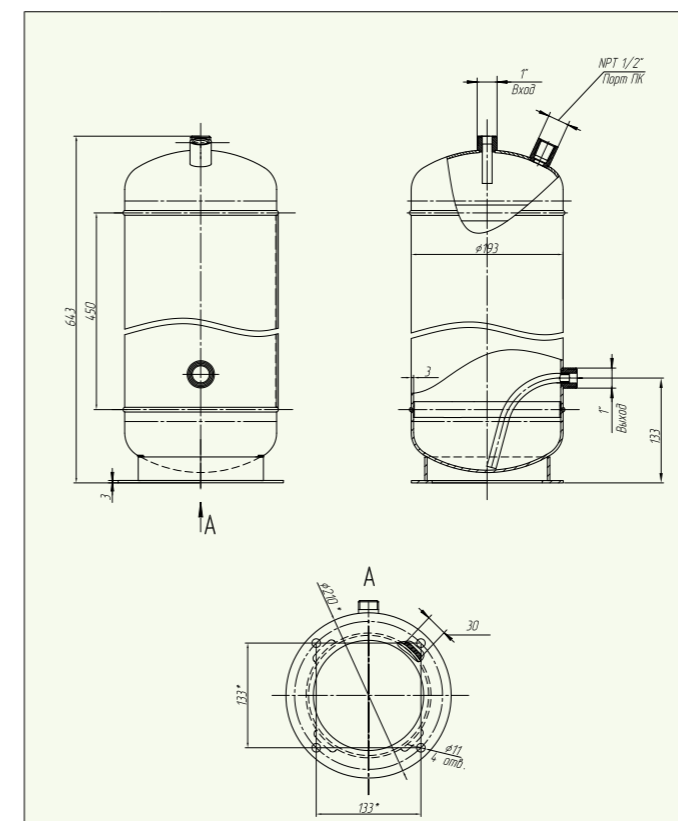


рис. 9 BC-LR-16,0 (PR17)

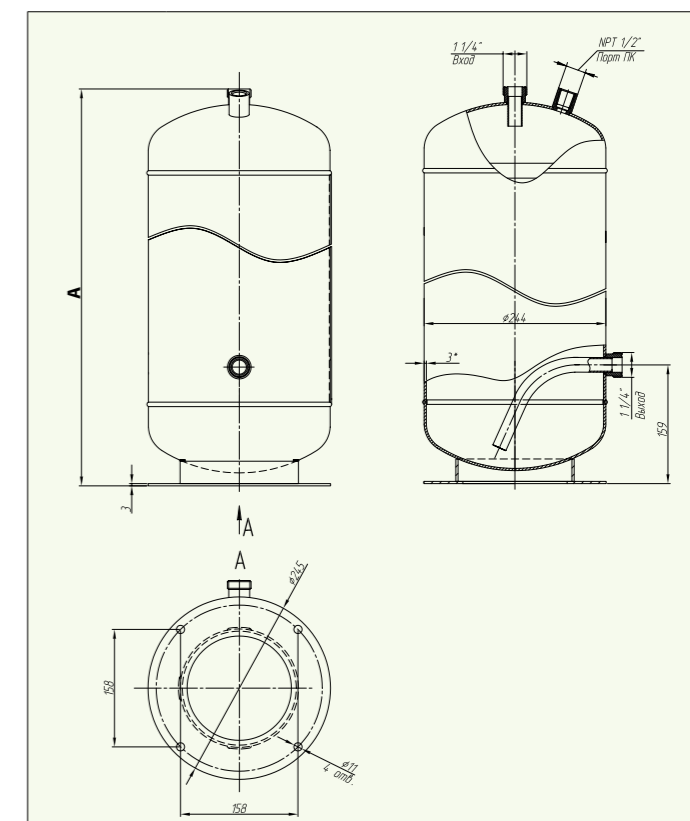


рис. 10

	размер A
BC-LR-20,0 (PR21)	548 мм
BC-LR-24,8 (PR24)	613 мм

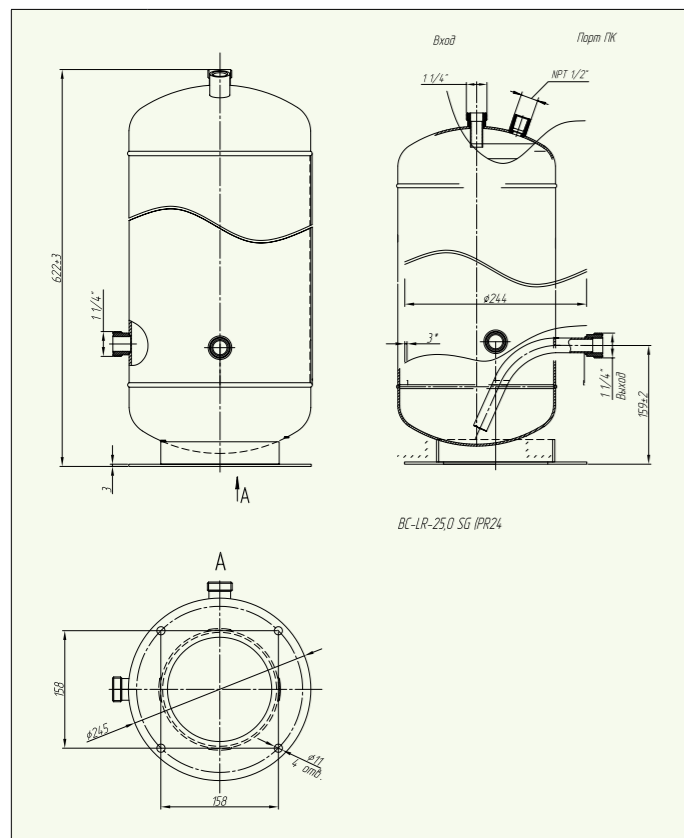


рис. 11 BC-LR-25,0 SG (PR24)

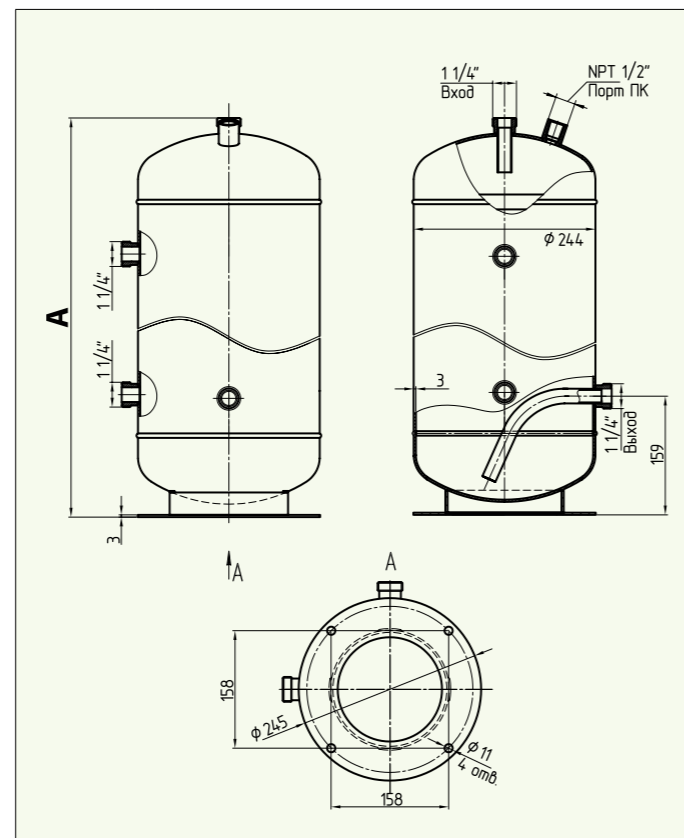


рис. 12

	размер А
BC-LR-28,0 2SG (PR28)	722
BC-LR-32,5 2SG (PR36)	922
BC-LR-40,0 2SG (PR42)	1042

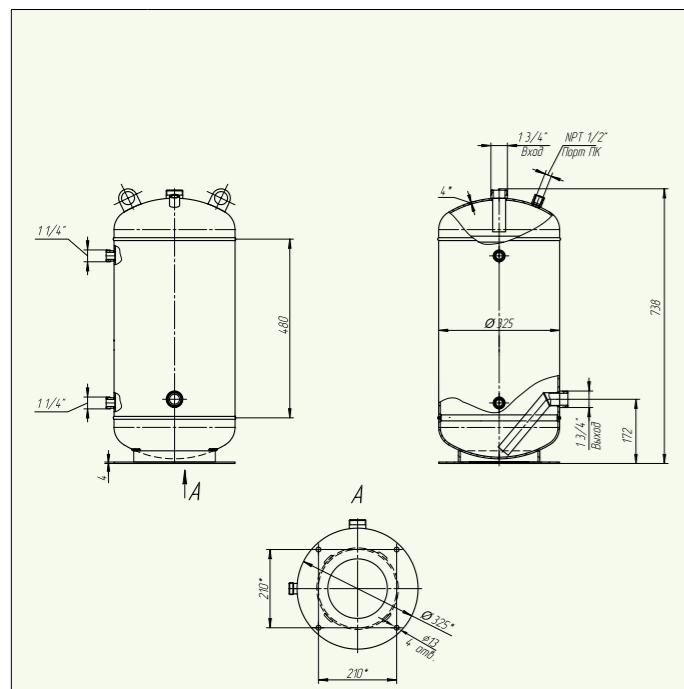


рис. 13 BC-LR-50,0 2SG (PR50)

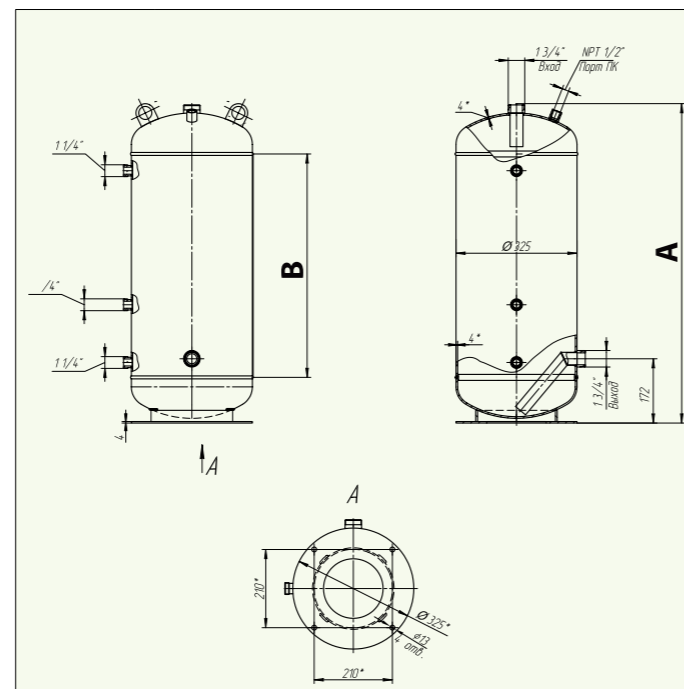


рис. 14

	размер А	размер В
BC-LR-63,0 2SG (PR60)	850	600
BC-LR-80,0 3SG (PR75)	1050	800
BC-LR-100,0 3SG (PR95)	1250	1000
BC-LR-120,0 3SG (PR115)	1550	1300

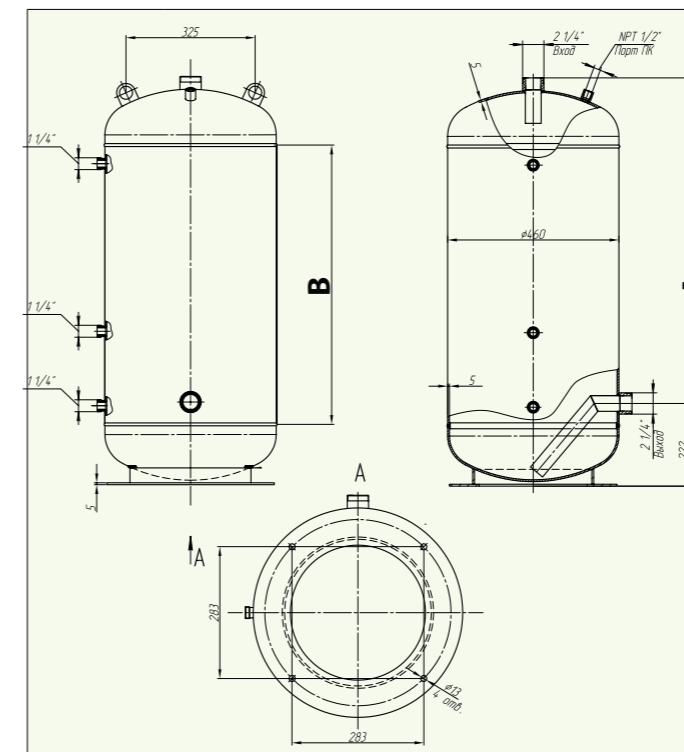


рис. 15

	размер А	размер В
BC-LR-160,0 3SG (PR155)	1070	750
BC-LR-200,0 3SG (PR205)	1370	1050
BC-LR-250,0 3SG (PR270)	1770	1450

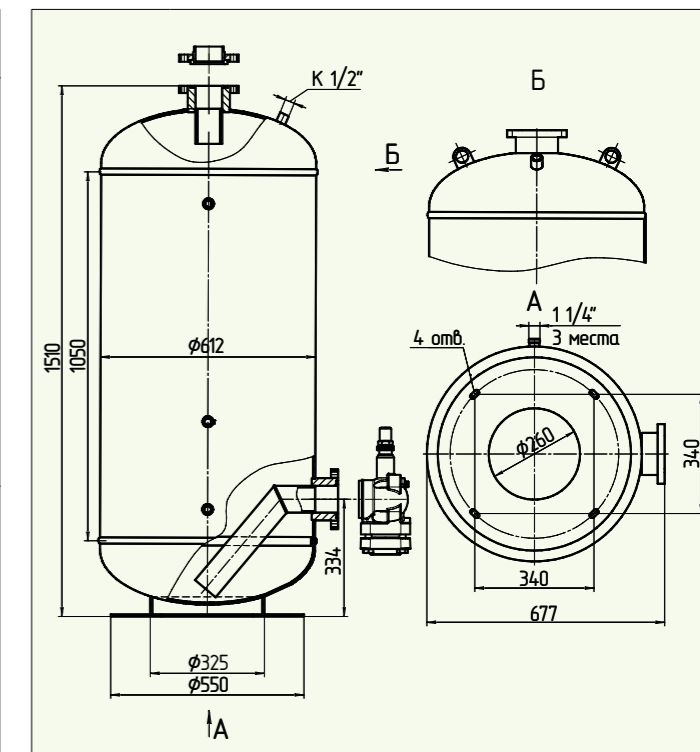


рис. 16 BC-LR-350,0 3SG (PR350)

• **Технические характеристики ресиверов BC-LR (PR)**

Рабочее давление, бар	32
Пробное давление, бар	не менее 45
Расчетная температура стенки, °C	60
Допустимая температура эксплуатации, °C	-20 ... +60
Характеристика рабочей среды: класс опасности (по ГОСТ 12.1.007-76)	IV (малоопасный)
Срок службы, лет (не менее)	8
Группа сосуда по ГОСТ 52630	3
Группа рабочей среды по ТР ТС 032/2013	2

Расшифровка маркировки ресиверов BC-LR (PR)

BC LR 63,0 2SG (PR60)

1 2 3 4 5 6

1 Торговая марка

BC becool

2 Тип сосуда

LR ресивер хладагента вертикального типа  
LRH ресивер хладагента горизонтального типа

3 Типоразмер сосуда

4 Наличие и количество смотровых стёкол

5 Класс сосуда

PR Premium

6 Номинальный объём (в литрах)



BC-LR-12,5 (PR11) BC-LR-25,0 SG (PR24) BC-LR-40,0 2SG (PR42) BC-LR-63,0 2SG (PR60) BC-LR-100,0 3SG (PR95) BC-LR-250,0 3SG (PR270)

Специальная линейка BC-LR для R410A



Область применения:

коммерческий и промышленный холод, системы кондиционирования.

Преимущества специальной линейки ресиверов becool для R410A:

- Рабочее давление 45 бар
- Соединение под предохранительный клапан 1/2" NPT (адаптер не требуется)
- Наличие у ресиверов объемом 50,0 л и выше транспортировочных проушин в верхней части ресивера
- Контрастные смотровые стекла (оранжевый шарик - белый фон)

• Технические параметры вертикальных ресиверов BC-LR (45 бар, для R410A)\*

Марка изделия	Код заказа	Типоразмер	Количество смотровых стёкол	Габаритные размеры		Вход/Выход Rotalock	Порт под пред. клапан
				Высота, мм	Диаметр, мм		
BC-LR-4,1 R410A	07 46 00	4,1	-	263	159	3/8"ODF - 1"	-
BC-LR-6,4 R410A	07 46 01	6,4	-	393	159	3/8"ODF - 1"	-
BC-LR-9,0 R410A	07 46 02	9,0	-	400	193	1/2"ODF - 1"	-
BC-LR-12,5 R410A	07 46 03	11,0	-	443	193	1" - 1"	-
BC-LR-16,0 R410A	07 46 04	17,0	-	643	193	1" - 1"	-
BC-LR-20,0 R410A	07 46 05	21,0	-	548	244	1" - 1 1/4"	-
BC-LR-24,8 R410A	07 46 06	24,0	-	613	244	1" - 1 1/4"	-
BC-LR-25,0 SG R410A	07 46 07	24,0	1	622	244	1" - 1 1/4"	-
BC-LR-28,0 2SG R410A	07 46 08	28,0	2	772	244	1" - 1 1/4"	-
BC-LR-32,5 2SG R410A	07 46 09	36,0	2	922	244	1" - 1 1/4"	-
BC-LR-40,0 2SG R410A	07 46 10	42,0	2	1042	244	1" - 1 1/4"	1/2"NPT
BC-LR-50,0 2SG R410A	07 46 11	50,0	2	738	325	1" - 1 3/4"	1/2"NPT
BC-LR-63,0 2SG R410A	07 46 12	60,0	2	858	325	1" - 1 3/4"	1/2"NPT
BC-LR-80,0 3SG R410A	07 46 13	75,0	3	1058	325	1" - 1 3/4"	1/2"NPT
BC-LR-100,0 3SG R410A	07 46 14	95,0	3	1258	325	1" - 1 3/4"	1/2"NPT
BC-LR-120,0 3SG R410A	07 46 15	115,0	3	1558	325	1" - 1 3/4"	1/2"NPT
BC-LR-160,0 3SG R410A	07 46 16	155,0	3	1100	460	2 1/4" - 2 1/4"	1/2"NPT
BC-LR-200,0 3SG R410A	07 46 17	200,0	3	1400	460	2 1/4" - 2 1/4"	1/2"NPT

\* – вертикальные ресиверы специальной линейки BC-LR (45 бар, для R410A) будут доступны к заказу со второй половины 2018 года.

Технические параметры – доступны по запросу.

Актуальная информация на сайте: <http://www.becool.ru/sosudy-vd/resivery-khladagenta-vertikalnye>

**Дополнительные аксессуары (опционально)**

- Электронное реле контроля уровня жидкости BC-LLC (для моделей со смотровым стеклом)
- Запорные вентили Rotalock
- Предохранительные клапаны
- 3-х ходовой вентиль
- Стальная заглушка 1/2" NPT

**• Технические характеристики BC-LR (45 бар для R410A)**

Рабочее давление, бар	45
Пробное давление, бар	не менее 56
Расчетная температура стенки, °C	60
Допустимая температура эксплуатации, °C	-20 ... +60
Характеристика рабочей среды: класс опасности (по ГОСТ 12.1.007-76)	IV (малоопасный)
Срок службы, лет (не менее)	8
Группа сосуда по ГОСТ 52630	3
Группа рабочей среды по TP TC 032/2013	2

**Расшифровка маркировки ресиверов BC-LR (45 бар для R410A)**

BC LR 63,0 2SG R410A  
1 2 3 4 5

1 Торговая марка

BC becool

2 Тип сосуда

LR ресивер хладагента вертикального типа  
LRH ресивер хладагента горизонтального типа

3 Типоразмер сосуда

4 Наличие и количество смотровых стёкол

5 R410A

для хладагента R410A, 45 бар

**1.2 Ресиверы хладагента горизонтальные**

**Premium линейка BC-LRH (HPR)**

Горизонтальные жидкостные ресиверы для холодильных систем и установок кондиционирования воздуха предназначены для накопления и временного хранения неволебованного на данный момент хладагента. Обеспечивают бесперебойную подачу хладагента к регулирующему вентилю.

Включают в себя линейку горизонтальных ресиверов серии Premium, объемом от 16 л до 270 л (рабочее давление 32 бар), и 350 л (рабочее давление 28 бар), а также ресиверы от 16 л до 205 л с рабочим давлением 45 бар для использования с R410A.

Большой выбор аксессуаров к ресиверам позволяет использовать горизонтальные ресиверы **becool** в любом холодильном контуре.

Все ресиверы сертифицированы и паспортизированы в соответствии с техническими нормами и правилами (см. стр. 50)

**Область применения:**

коммерческий и промышленный холод, системы кондиционирования (в том числе и для работы с R410A).

**Преимущества премиум-линейки ресиверов becool:**

- Рабочее давление 32 бар
- Соединение под предохранительный клапан 1/2" NPT (адаптер не требуется)
- Более прочная и устойчивая монтажная опора
- Контрастные смотровые стекла (оранжевый шарик - белый фон)

**• Технические параметры горизонтальных ресиверов BC-LRH (PR)**

Марка изделия	Код заказа	Объем, л	Номер рис.	Кол-во смотр. стёкол	Габаритные размеры			Вход/Выход Rotalock	Пред. клапан
					Длина, мм	Диаметр, мм	Высота, мм		
BC-LRH-16,0 SG (HPR16)*	07 46 85	16,0	рис. 17	1	935	159	200	1" - 14 UNS	1/2"NPT
BC-LRH-25,0 SG (HPR26)*	07 46 86	26,0	рис. 18	1	1002	193	237	1 1/4" - 12 UNF	
BC-LRH-40,0 SG (HPR42)*	07 46 87	42,0	рис. 19	1	1056	244	300	1 1/4" - 12 UNF	
BC-LRH-60,0 SG (HPR60)*	07 47 25	60,0	рис. 20	1	876	325	375	1 3/4" - 12 UNF	
BC-LRH-70,0 2SG (HPR75)	07 46 88	75,0	рис. 21	2	1064	325	372	1 3/4" - 12 UNF	
BC-LRH-75,0 SG (HPR75)*	07 47 26	75,0	рис. 22	1	1075	325	375	1 3/4" - 12 UNF	
BC-LRH-100,0 3SG (HPR95)	07 46 89	95,0	рис. 23	3	1265	325	372	1 3/4" - 12 UNF	
BC-LRH-120,0 3SG (HPR115)	07 46 90	115,0	-"	3	1565	325	372	1 3/4" - 12 UNF	
BC-LRH-160,0 3SG (HPR155)	07 46 91	155,0	рис. 24	3	1062	460	545	2 1/4" - 12 UNF	
BC-LRH-205,0 3SG (HPR205)	07 46 92	205,0	-"	3	1362	460	545	2 1/4" - 12 UNF	
BC-LRH-250,0 3SG (HPR270)	07 46 93	270,0	-"	3	1762	460	545	2 1/4" - 12 UNF	
BC-LRH-350,0 3SG (HPR350)**	07 46 94	350,0	рис. 25	3	1530	612	650	3 1/8"	

Порт под пред. клапан в стандартной поставке комплектуются временной пластиковой заглушкой.

Возможно укомплектовать порт 1/2"NPT либо предохранительным клапаном, либо стальной заглушкой.

\* - ресиверы имеют монтажные опоры сверху;

\*\* - рабочее давление 28 бар, ресивер имеет фланец на входе и фланцевый запорный вентиль на выходе

**Дополнительные аксессуары (опционально)**

- Электронное реле контроля уровня жидкости BC-LLC (для моделей со смотровым стеклом)
- Запорные вентили Rotalock
- Предохранительные клапаны
- 3-х ходовой вентиль
- Стальная заглушка 1/2" NPT

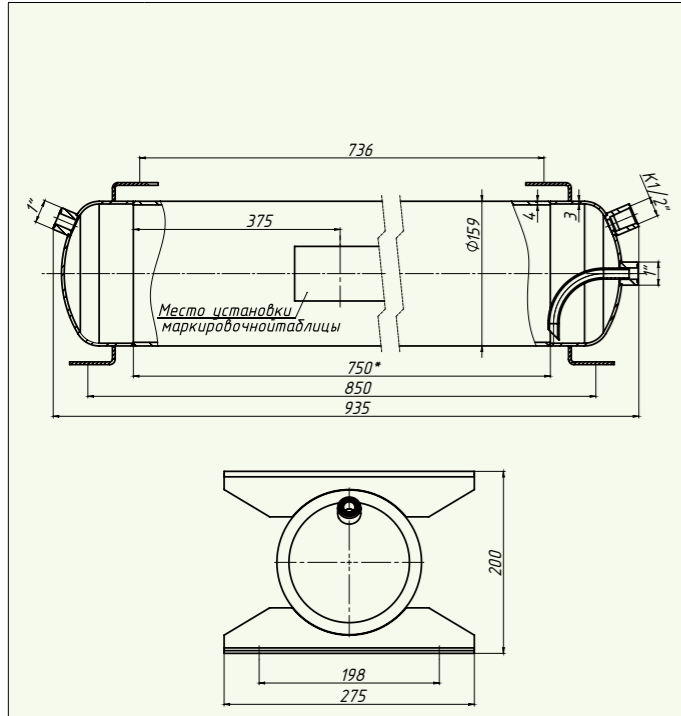


рис. 17 BC-LRH-16,0 SG (HPR16)

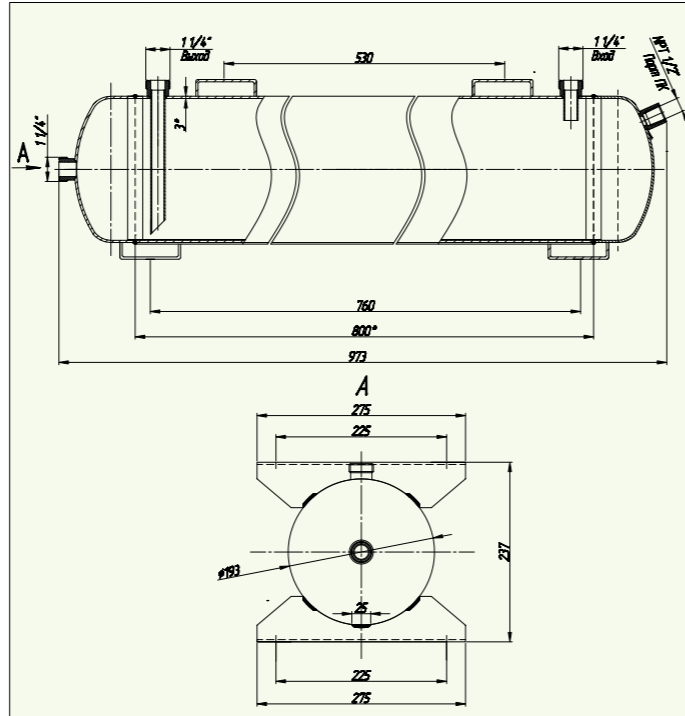


рис. 18 BC-LRH-25,0 SG (HPR26)

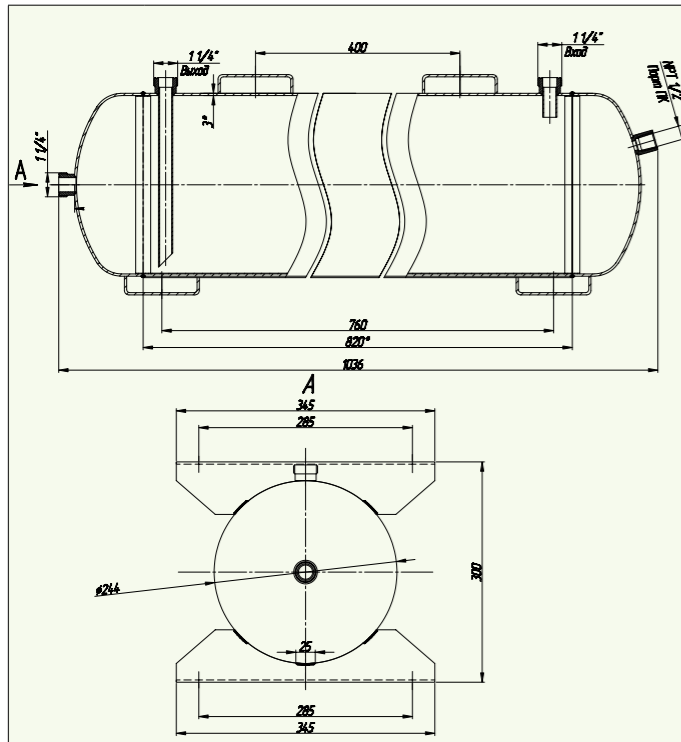


рис. 19 BC-LRH-40,0 SG (HPR42)

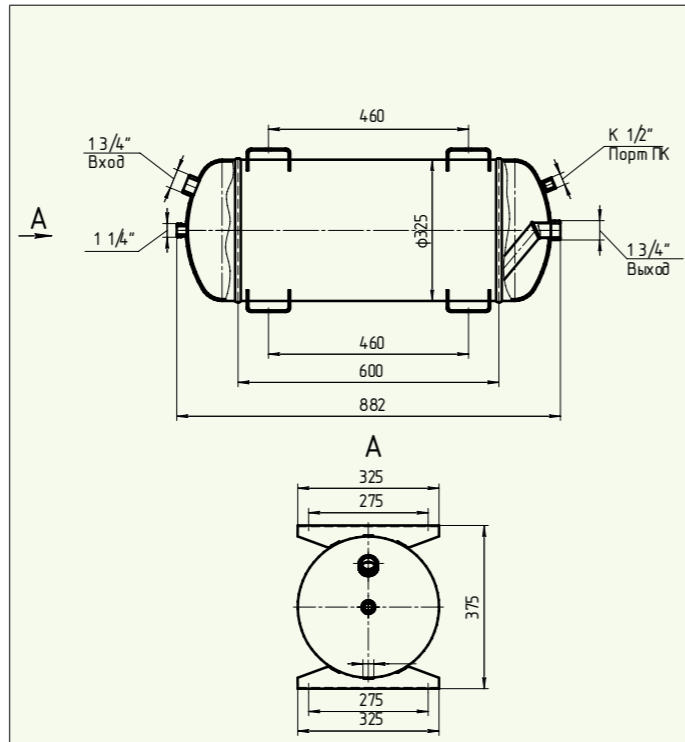


рис. 20 BC-LRH-60,0 SG (HPR60)

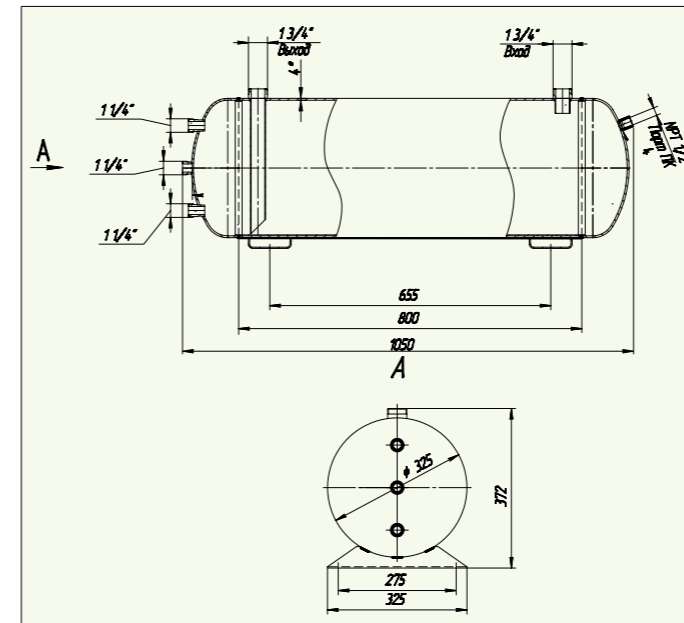


рис. 21 BC-LRH-70,0 2SG (HPR75)

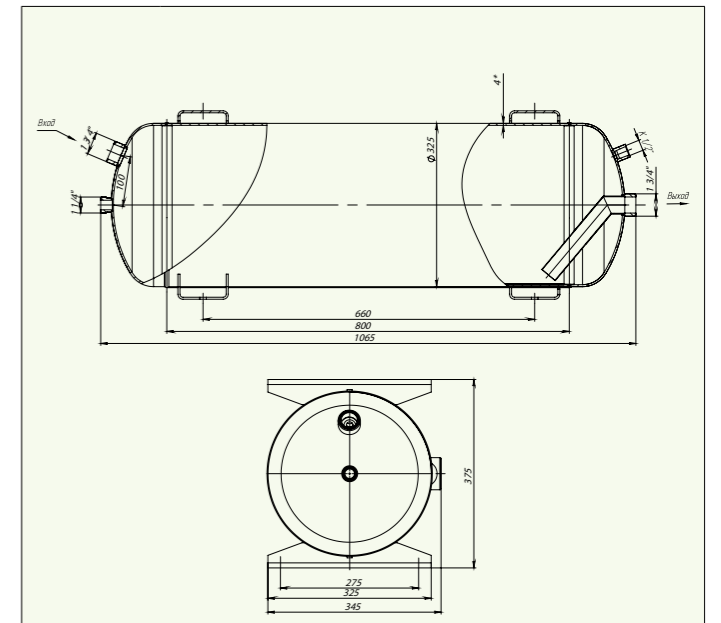


рис. 22 BC-LRH-75,0 SG (HPR75)

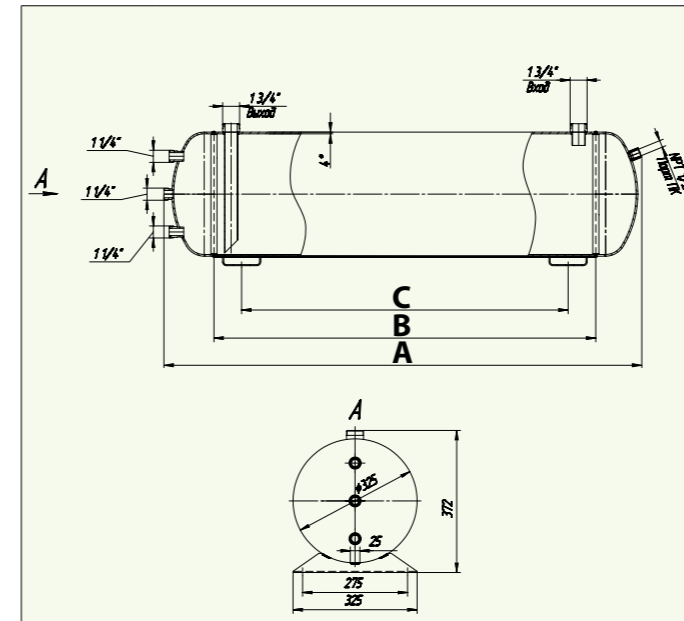


рис. 23

	размер А	размер В	размер С
BC-LRH-100,0 3SG (HPR95)	1265	1000	855
BC-LRH-120,0 3SG (HPR115)	1565	1300	1155

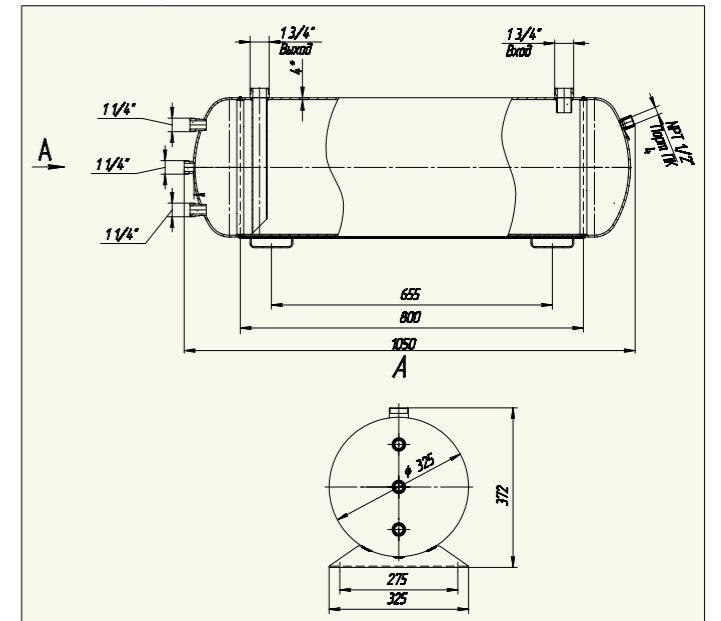


рис. 24

	размер А	размер В	размер С
BC-LRH-160,0 3SG (HPR155)	1062	750	540
BC-LRH-205,0 3SG (HPR205)	1362	1050	840
BC-LRH-250,0 3SG (HPR270)	1762	1450	1240

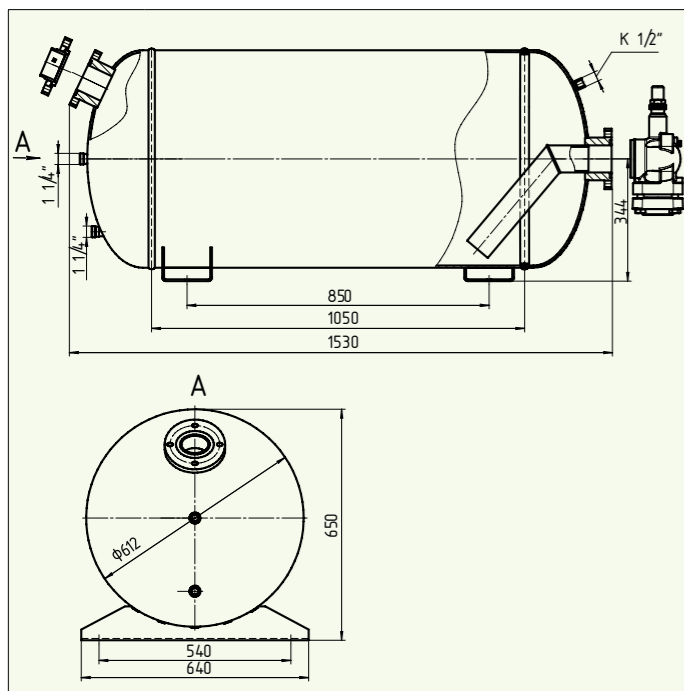


рис. 25 BC-LRH-350,0 3SG (HPR350)

• **Технические характеристики ресиверов BC-LRH (PR)**

Рабочее давление, бар	32
Пробное давление, бар	не менее 45
Расчетная температура стенки, °C	60
Допустимая температура эксплуатации, °C	-20 ... +60
Характеристика рабочей среды: класс опасности (по ГОСТ 12.1.007-76)	IV (малоопасный)
Срок службы, лет (не менее)	8
Группа сосуда по ГОСТ 52630	3
Группа рабочей среды по ТР ТС 032/2013	2



BC-LRH-25,0 SG (HPR26)    BC-LRH-40,0 SG (HPR42)    BC-LRH-100,0 3SG (HPR95)    BC-LRH-250,0 3SG (HPR270)    BC-LRH-160,0 3SG (HPR155)

**Расшифровка маркировки ресиверов BC-LRH**

**BC LRH 100,0 3SG (PR95)**

1 2 3 4 5 6

- 1 Торговая марка  
BC becool
- 2 Тип сосуда  
LRH ресивер хладагента горизонтального типа
- 3 Типоразмер сосуда
- 4 Наличие и количество смотровых стёкол
- 5 Класс сосуда  
PR Premium
- 6 Номинальный объём (в литрах)

**Специальная линейка BC-LRH для R410A**



**Область применения:**  
коммерческий и промышленный холод, системы кондиционирования.

**Преимущества специальной линейки ресиверов becool для R410A:**  
Рабочее давление 45 бар  
Соединение под предохранительный клапан 1/2" NPT (адаптер не требуется)  
Более прочная и устойчивая монтажная опора  
Контрастные смотровые стекла (оранжевый шарик - белый фон)

• **Технические параметры горизонтальных ресиверов BC-LRH (45 бар, для R410A)\***

Марка изделия	Код заказа	Объем, л	Номер рис.	Кол-во смотр. стёкол	Габаритные размеры			Вход/Выход Rotalock	Пред. клапан
					Длина, мм	Диаметр, мм	Высота, мм		
BC-LRH-16,0 SG R410A	07 46 18			1	935	159	200	1" - 14 UNS	
BC-LRH-25,0 SG R410A	07 46 19			1	1002	193	237	1 1/4" - 12 UNF	
BC-LRH-40,0 SG R410A	07 46 20			1	1056	244	300	1 1/4" - 12 UNF	
BC-LRH-60,0 SG R410A	07 46 21			1	876	325	375	1 3/4" - 12 UNF	
BC-LRH-70,0 2SG R410A	07 46 22			2	1064	325	372	1 3/4" - 12 UNF	1/2"NPT
BC-LRH-100,0 3SG R410A	07 46 23			3	1265	325	372	1 3/4" - 12 UNF	
BC-LRH-120,0 3SG R410A	07 46 24			3	1565	325	372	1 3/4" - 12 UNF	
BC-LRH-160,0 3SG R410A	07 46 25			3	1062	460	545	2 1/4" - 12 UNF	
BC-LRH-205,0 3SG R410A	07 46 26			3	1362	460	545	2 1/4" - 12 UNF	

\* – горизонтальные ресиверы специальной линейки BC-LRH (45 бар, для R410A) будут доступны к заказу со второй половины 2018 года.

Технические параметры – доступны по запросу.

Актуальная информация на сайте: <http://www.becool.ru/sosudy-vd/resivery-khladagenta-gorizontalnye>

• **Технические характеристики ресиверов BC-LRH (45 бар, для R410A)**

Рабочее давление, бар	45
Пробное давление, бар	не менее 56
Расчетная температура стенки, °C	60
Допустимая температура эксплуатации, °C	-20 ... +60
Характеристика рабочей среды: класс опасности (по ГОСТ 12.1.007-76)	IV (малоопасный)
Срок службы, лет (не менее)	8
Группа сосуда по ГОСТ 52630	3
Группа рабочей среды по ТР ТС 032/2013	2

**Расшифровка маркировки ресиверов BC-LRH (45 бар, для R410A)**

**BC LRH 100,0 3SG R410A**

1 2 3 4 5

1 Торговая марка  
BC becool

2 Тип сосуда  
LRH ресивер хладагента горизонтального типа

3 Типоразмер сосуда

4 Наличие и количество смотровых стёкол

5 R410A

для хладагента R410A, 45 бар

**1.3 Масляные ресиверы и дифференциальные обратные клапаны**

Масляный ресивер предназначен для временного хранения невостробованного на данный момент холодильной системой масла. Масляные ресиверы, как правило, предназначены для комплектации многокомпрессорных станций. Типоразмер требуемого масляного ресивера зависит от объема заправки маслом компрессора, общего количества компрессоров, длины трубопроводов, разветвленности системы и условий эксплуатации.

Масляные ресиверы серии BC-OR оснащены двумя смотровыми стеклами, имеют вход и выход под запорный вентиль Rotalock 1".

Для присоединения дифференциального обратного клапана предусмотрен штуцер под резьбу 3/8". Рабочее давление – 28 бар.

**Масляные ресиверы BC-OR**

• **Технические параметры масляных ресиверов BC-OR**

Марка изделия	Код заказа	Внутренний объем, л	Номер рис.	Высота, мм	Диаметр, мм	Соединение по маслу Rotalock	Соединение линии выравнивания давления	Монтажный размер, мм
BC-OR-5	07 50 54	5	рис. 26	606	102	1"	3/8"SAE	628
BC-OR-7	07 50 66	7	рис. 27	630	133	1"	3/8"SAE	634
BC-OR-7N	07 50 661	7,3	рис. 28	630	133	1"	3/8"SAE	628
BC-OR-11,5	07 50 67	11,5	рис. 29	670	159	1"	3/8"SAE	630
BC-OR-17	07 50 64	17	рис. 30	614	193	1"	3/8"SAE	582
BC-OR-26	07 50 65	26	рис. 31	672	244	1"	3/8"SAE	630

**Дополнительные аксессуары (опционально)**

- Запорные вентили Rotalock
- Дифференциальный обратный клапан
- Реле уровня масла

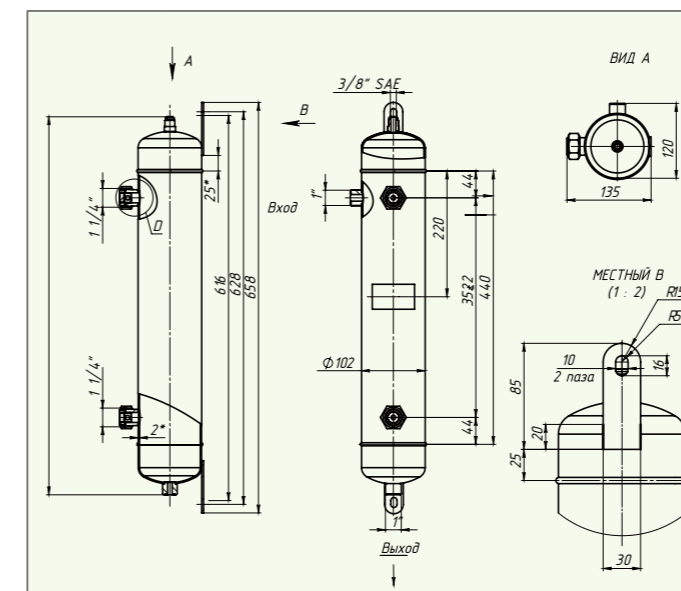


рис. 26 BC-OR-5

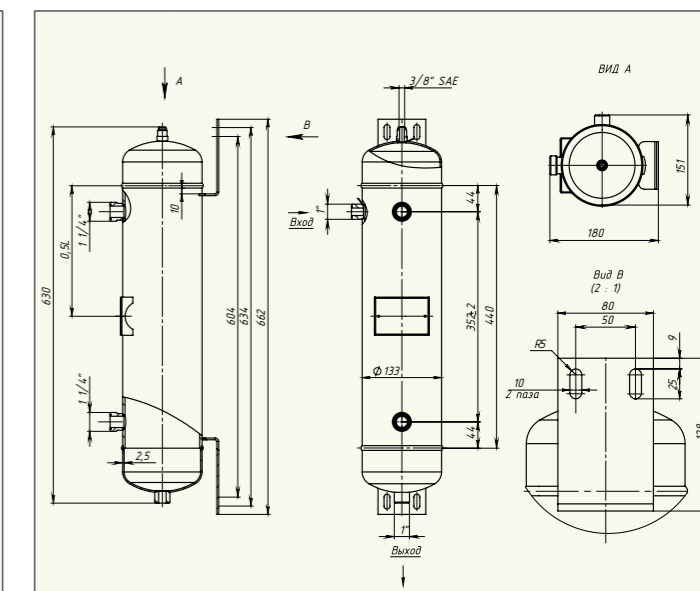


рис. 27 BC-OR-7

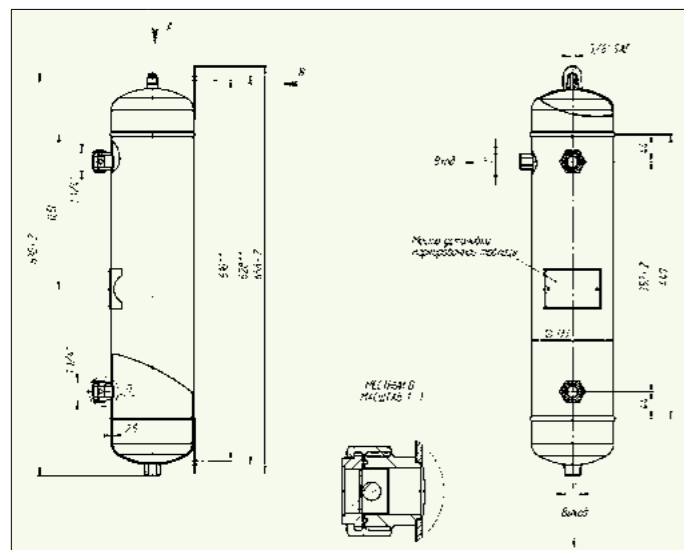


рис. 28 BC-OR-7N

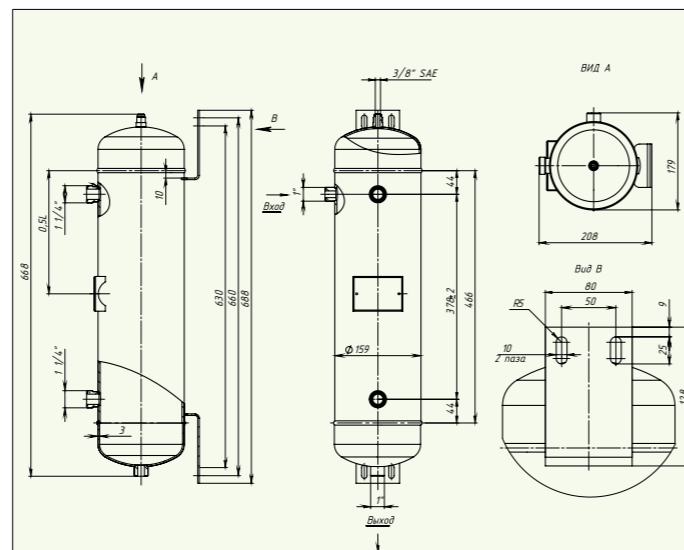


рис. 29 BC-OR-11,5

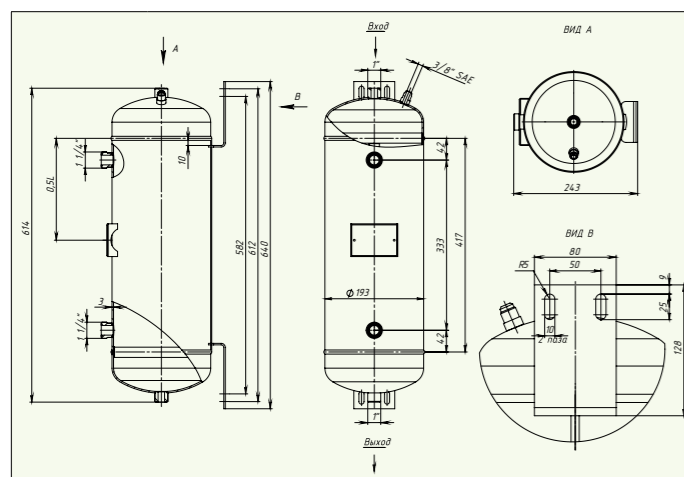


рис. 30 BC-OR-17

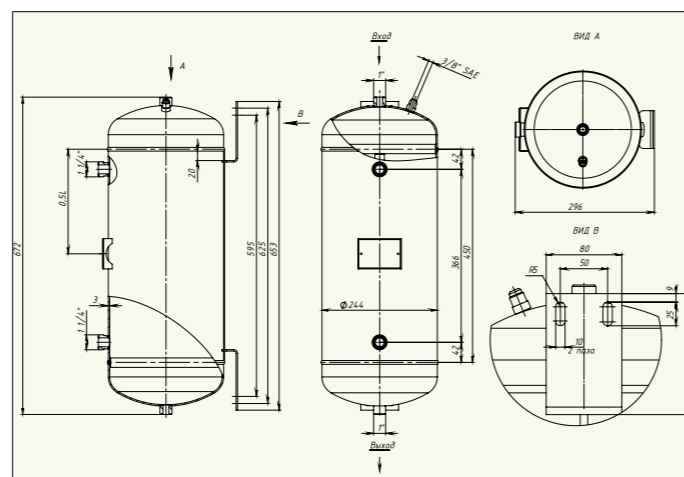


рис. 31 BC-OR-26

• **Технические характеристики масляных ресиверов BC-OR**

Рабочее давление, бар	28
Пробное давление, бар	не менее 35
Расчетная температура стенки, °C	+120
Допустимая температура эксплуатации, °C	-10 ... +120
Характеристика рабочей среды: класс опасности (по ГОСТ 12.1.007-76)	IV (малоопасный)
Срок службы, лет (не менее)	8
Группа сосуда по ГОСТ 52630	3
Группа рабочей среды по ТР ТС 032/2013	2

**Расшифровка маркировки масляных ресиверов BC-OR**

**BC OR 11,5**  
1 2 3 4

1 Торговая марка

BC besool

2 Тип сосуда

OR масляный ресивер

3 Внутренний объем, л

4 Модельный ряд

N предыдущий модельный ряд  
[пробел] модельный ряд 2015 года



BC-OR-7N



BC-OR-11,5



BC-OR-17



BC-OR-26



## Дифференциальные обратные клапаны серии BC-ORV

Назначение дифференциального обратного клапана серии BC-ORV – создание давления определенного значения в масляном ресивере в системах возврата масла низкого давления.

Для того, чтобы масло из масляного ресивера поступало обратно в компрессоры в достаточном количестве, между масляным ресивером и картером компрессора необходимо поддерживать перепад давления.

В тоже время дифференциальный обратный клапан позволяет снизить давление масла перед входом в картер, предотвращая тем самым процесс вспенивания.

**При подборе дифференциального обратного клапана BC-ORV необходимо учитывать тип системы, тип масла, температурный режим, режим эксплуатации и, самое главное, количество компрессоров и количество масла в картере каждого компрессора в многокомпрессорной станции!!!**

Дифференциальный обратный клапан устанавливается в магистраль между масляным ресивером и:

- всасывающей линией одноступенчатого компрессора;
- всасывающим коллектором многоступенчатой холодильной централи;
- магистралью с промежуточным давлением в двухступенчатых или бустерных установках.

Марка изделия	Наименование	Код заказа	Материал	Давление настройки, бар*	Соединение вход	Соединение выход
BC-ORV-1,5	Дифференциальный обратный клапан BC-ORV-1,5H 3/8" MF	07 50 17	Латунь	1,5		
BC-ORV-3,0	Дифференциальный обратный клапан BC-ORV-3,0H 3/8" MF	07 50 18	Сталь	3,0	5/8"-18 UNF-2A 3/8" female	5/8"-18 UNF-2A 3/8" male
BC-ORV-3,5	Дифференциальный обратный клапан BC-ORV-3,5H 3/8" MF	07 50 21	Латунь	3,5		

\*перепад давления при котором клапан начинает открытие.

Максимальный перепад давления – 31 бар, максимальная температура среды +120°C



BC-ORV-1,5



BC-OR-3,0

## 1.4 Маслоотделители

Маслоотделители предназначены для отделения масла от газообразного хладагента и своевременного возврата масла в картер компрессора. Линейка маслоотделителей представлена двумя основными типами: стандартными и циклонными.

Стандартные маслоотделители имеют толстостенные медные патрубки, расположенные сверху и надежный поплавковый механизм. Патрубки под пайку диаметром 1/2 (12 мм) - 2 1/8 (54 мм) позволяют использовать маслоотделители **becool** серии BC-OS в большинстве типов коммерческих холодильных установок.

Циклонные маслоотделители **becool** серии BC-OS -H оснащены стальными патрубками, расположенными под углом 90°. Диаметр присоединяемых труб от 1 5/8" (42 мм) до 3 1/8" (79 мм).

Циклонные маслоотделители предназначены для высокоэффективного отделения масла в коммерческих холодильных установках большей производительности, а также в промышленных холодильных установках.

### Как выбрать маслоотделитель

1. Диаметры патрубков маслоотделителя не должны быть меньше, чем диаметр нагнетательной трубы, рассчитанной в соответствии с нормами и правилами, а также индивидуальной компоновкой системы.

2. Максимальная объемная производительность компрессора(-ов) не должна быть выше значения  $V_t$ , указанного в таблице характеристик маслоотделителя при данном режиме эксплуатации

3. Выбор маслоотделителя для 2-х ступенчатого компрессора осуществляется при объемной производительности при -10°C по формуле:

$$V_t = (V_{t1 \text{ ступени}} + V_{t2 \text{ ступени}}) / 2$$

## Маслоотделители стандартные серии BC-OS

Маслоотделители серии BC-OS полностью соответствуют техническим условиям и стандартам, предъявляемым к сосудам, работающим под давлением. Маслоотделители серии BC-OS оснащены надежным поплавковым механизмом из нержавеющей стали и постоянным магнитом для удержания микроскопических металлических включений.

### • Технические параметры маслоотделителей BC-OS

Марка изделия	Код заказа	Номер рис.	Высота H, мм	Диаметр D, мм	Вход/ выход пайка ODS" (мм)	Внутренний объем, л	Номинальная производительность, кВт		
							R22/R407	R134a	R404A/R507
BC-OS-12	07 41 941	рис. 32	279	102	1/2" (12 мм)	1,6	7	4,9	7,3
BC-OS-16	07 41 951	-"	378	102	5/8" (16 мм)	2,3	18,7	13,1	19,4
BC-OS-22	07 41 961	-"	460	102	7/8" (22 мм)	2,9	28,1	19,7	29
BC-OS-28	07 41 971	-"	494	102	1 1/8" (28 мм)	3,1	37,4	26,2	38,7
BC-OS-355	07 41 981	-"	524	102	1 3/8" (35 мм)	3,3	46,8	32,8	48,4
BC-OS-356	07 41 481	-"	394	159	1 3/8" (35 мм)	6,1	51,5	36,1	53,3
BC-OS-42	07 41 491	-"	480	159	1 5/8" (42 мм)	7,1	65,5	45,9	67,8
BC-OS-54	07 41 501	-"	485	159	2 1/8" (54 мм)	7,1	105,3	73,8	108,9

Максимальное рабочее давление – 28 бар.  
Маслоотделители серий BC-OS имеют штуцер под гайку 3/8" SAE

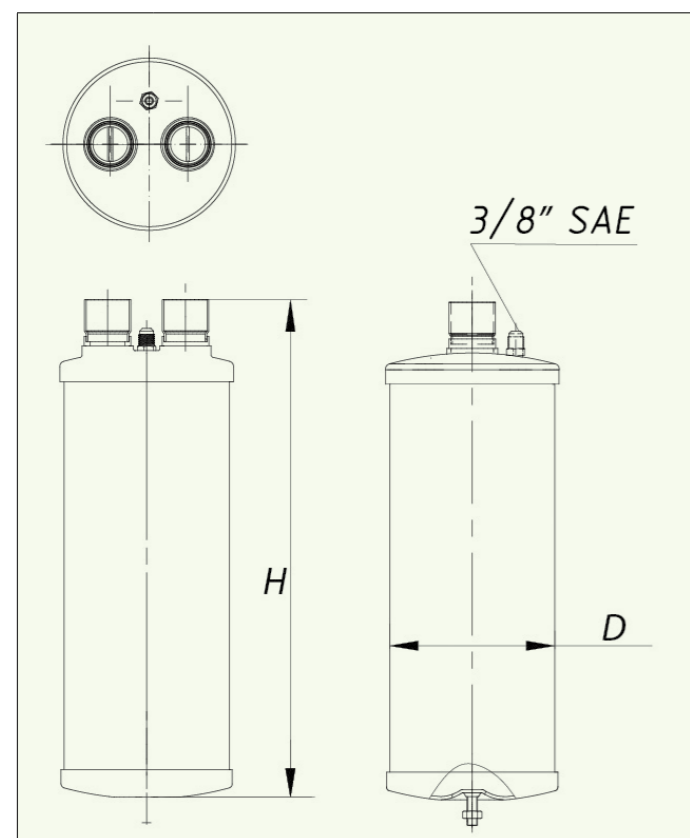


рис. 32 Маслоотделители BC-OS-12...355

### Таблица подбора маслоотделителя

Марка изделия	Код заказа	Внутренний объем, л	Диаметр вх/вых пайка, ODS	V <sub>г</sub> (м <sup>3</sup> /час) компрессора Макс при T <sub>к</sub> =40°C			
				0°C	-10°C	-20°C	-30°C
BC-OS-12	07 41 941	1,6	1/2"	10	11	12	14
BC-OS-16	07 41 951	2,3	5/8"	16	18	20	26
BC-OS-22	07 41 961	2,9	7/8"	30	35	40	50
BC-OS-28	07 41 971	3,1	1 1/8"	60	67	75	90
BC-OS-355	07 41 981	3,3	1 3/8"	70	80	85	90
BC-OS-356	07 41 481	6,1	1 3/8"	70	85	90	110
BC-OS-42	07 41 491	7,1	1 5/8"	75	90	100	125
BC-OS-54	07 41 501	7,1	2 1/8"	80	92	105	130

### Таблица подбора маслоотделителя по холодопроизводительности

Марка изделия	Код заказа	Соединение	Номинальная производительность, кВт			Объем, л
			R22/R407C	R134a	R404A/R507	
BC-OS-12	07 41 941	1/2"	7,0	4,9	7,3	1,6
BC-OS-16	07 41 951	5/8"	18,7	13,1	19,4	2,3
BC-OS-22	07 41 961	7/8"	28,1	19,7	29,0	2,9
BC-OS-28	07 41 971	1 1/8"	37,4	26,2	38,7	3,1
BC-OS-355	07 41 981	1 3/8"	46,8	32,8	48,4	3,3
BC-OS-356	07 41 481	1 3/8"	51,5	36,1	53,3	6,1
BC-OS-42	07 41 491	1 5/8"	65,5	45,9	67,8	7,1
BC-OS-54	07 41 501	2 1/8"	105,3	73,8	108,9	7,1

Номинальная производительность дана при температуре конденсации +38°C, температуре кипения +4°C и 1°K переохлаждения жидкости.

**Поправочные коэффициенты для других температур кипения и конденсации**

Хладагент	Температура конденсации	Поправочный коэффициент $K_t$ Температура кипения, °C						
		10	0	-10	-20	-30	-40	-50
R22 R407C	25	1,29	1,31	1,33	1,36	1,40	1,44	1,49
	30	1,16	1,17	1,20	1,23	1,27	1,31	1,36
	35	1,05	1,07	1,09	1,11	1,13	1,17	1,23
	40	0,95	0,96	0,98	1,00	1,03	1,07	1,12
	45	0,87	0,88	0,90	0,92	0,95	0,99	1,04
	50	0,81	0,83	0,85	0,87	0,89	0,93	0,99
R134a	25	1,31	1,36	1,39	1,43	1,50	-	-
	30	1,18	1,21	1,24	1,28	1,35	-	-
	35	1,06	1,08	1,11	1,15	1,21	-	-
	40	0,95	0,98	1,01	1,05	1,10	-	-
	45	0,86	0,88	0,92	0,95	1,02	-	-
	50	0,80	0,81	0,85	0,89	0,97	-	-
R404A R507	25	1,22	1,25	1,30	1,33	1,43	1,53	1,63
	30	1,12	1,15	1,20	1,26	1,32	1,42	1,54
	35	1,03	1,06	1,11	1,16	1,24	1,34	1,46
	40	0,95	0,99	1,04	1,09	1,17	1,28	1,41
	45	0,9	0,92	0,97	1,03	1,14	1,26	1,39
	50	0,89	0,89	0,93	1,00	1,13	1,26	1,39

$Q_n = Q_o \times K_t$   
 где:  $Q_n$  – номинальная производительность;  
 $Q_o$  – требуемая холодопроизводительность;  
 $K_t$  – поправочный коэффициент для падения давления в соответствии с 1°K температуры переохлаждения;

**• Технические характеристики маслоотделителей BC-OS**

Рабочее давление, бар	28
Пробное давление, бар	не менее 35
Расчетная температура стенки, °C	+120
Допустимая температура эксплуатации, °C	-30 ... +120
Характеристика рабочей среды: класс опасности (по ГОСТ 12.1.007-76)	IV (малоопасный)
Срок службы, лет (не менее)	8
Группа сосуда по ГОСТ 52630	3
Группа рабочей среды по ТР ТС 032/2013	2

**Расшифровка маркировки маслоотделителя типа BC-OS**

**BC OS 16**

1 2 3

- 1 Торговая марка  
BC becool
- 2 Тип сосуда  
OS маслоотделитель
- 3 Присоединительный размер вход/выход, мм



BC-OS-22

BC-OS-355

BC-OS-356

BC-OS-54

## Маслоотделители циклонного типа серии BC-OS-H

Основным предназначением маслоотделителей циклонного типа является эффективное отделение масла из паров хладагента, находящегося под высоким давлением, и возврат масла в картер компрессора. Это значительно повышает эффективность работы системы в целом, за счет предотвращения циркуляции масла по системе. Области применения циклонных маслоотделителей являются различные типы холодильных систем на базе одиночного компрессора или на базе многокомпрессорных станций. Маслоотделители циклонного типа серии BC-OS-H полностью соответствуют техническим условиям и стандартам, предъявляемым к сосудам, работающим под давлением. Маслоотделители серии BC-OS-H оснащены надежным поплавковым механизмом из нержавеющей стали и постоянным магнитом для удержания микроскопических металлических включений.

Основное **отличие циклонных маслоотделителей** от традиционных заключается в том, что входящему в циклонный маслоохладитель хладагенту придаётся **центробежный характер движения**. На входе в маслоотделитель газообразный хладагент, содержащий мелкодисперсное масло, сталкивается с передней кромкой винтообразной поверхности и движется вдоль нее, прижимаясь к внутренней стенке маслоотделителя, и оседает на дне. Маслоотделители циклонного типа имеют более высокую степень отделения масла.

**При правильном выборе эффективность улавливания масла может достигать 99%.**

### Как выбрать циклонный маслоотделитель

1. Диаметры патрубков маслоотделителя не должны быть меньше, чем диаметр нагнетательной трубы, рассчитанной в соответствии с нормами и правилами, а также индивидуальной компоновкой системы.

2. Максимальная объемная производительность компрессора(-ов) не должна быть выше значения  $V_t$ , указанного в таблице характеристик маслоотделителя при данном режиме эксплуатации

3. Выбор маслоотделителя для 2-х ступенчатого компрессора осуществляется при объемной производительности при  $-10^\circ\text{C}$  по формуле:

$$V_t = (V_{t1} \text{ ступени} + V_{t2} \text{ ступени}) / 2$$

### Технические параметры маслоотделителей BC-OS-H

Марка изделия	Код заказа	Тип	Номер рис.	Высота H, мм	Диаметр D, мм	Вход/выход пайка, ODS	Внутренний объем, л	Количество масла, л
BC-OS-H1-35	07 41 54	Неразборный	рис. 33	460	140	35 мм	5,4	0,5
BC-OS-H1-42	07 41 55	Неразборный	-"	520	140	42 мм	6,0	0,5
BC-OS-H1-54	07 41 56	Неразборный	-"	520	140	54 мм	6,0	0,5
BC-OS-H3-42	07 41 57	Разборный	рис. 34	680	219	42 мм	14,5	0,7
BC-OS-H3-54	07 41 58	Разборный	-"	685	219	54 мм	14,5	0,7
BC-OS-H4-64	07 41 59	Разборный	-"	800	273	67 мм (2 5/8")	26,5	0,7
BC-OS-H5-79	07 41 60	Разборный	-"	875	324	79 мм (3 1/8")	43,0	0,7

Максимальное рабочее давление – 33 бар.

Маслоотделители серий BC-OS-H имеют штуцер под гайку 3/8" SAE

Порт под предохранительный клапан - 1/2" NPT (кроме неразборных моделей BC-OS-H1)

#### Дополнительные аксессуары для разборных моделей (опционально):

Предохранительные клапаны

3-х ходовой вентиль

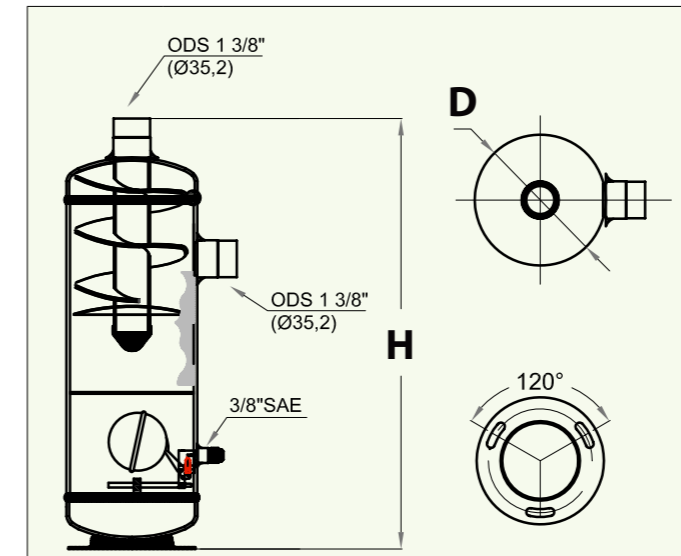


рис. 33 Маслоотделители BC-OS-H1-35...54

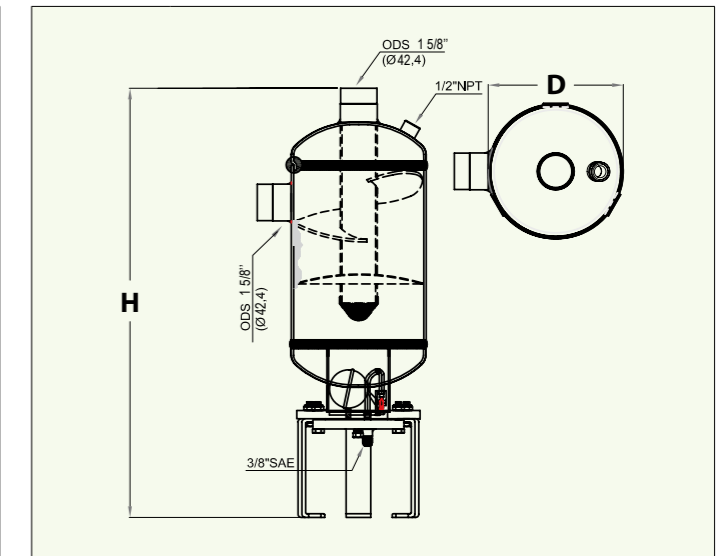


рис. 34 Маслоотделители BC-OS-H3-42...54

Маслоотделители BC-OS-H4-64

Маслоотделители BC-OS-H5-79

### Таблица подбора маслоотделителя

Марка изделия	Внутренний объем, л	Диаметр вх/вых пайка, ODS	$V_t(\text{м}^3/\text{час})$ компрессора Макс при $T_k=40^\circ\text{C}$			
			$0^\circ\text{C}$	$-10^\circ\text{C}$	$-20^\circ\text{C}$	$-30^\circ\text{C}$
BC-OS-H1-35	6,0	35 мм	78	87	96	128
BC-OS-H1-42	6,0	42 мм	82	96	105	135
BC-OS-H1-54	6,0	54 мм	93	111	119	148
BC-OS-H3-42	14,5	42 мм	106	119	128	156
BC-OS-H3-54	14,5	54 мм	109	121	132	160
BC-OS-H4-64	26,5	67 мм (2 5/8")	300	330	360	400
BC-OS-H5-79	43,0	79 мм (3 1/8")	380	410	440	500

• **Технические характеристики маслоотделителей BC-OS-H**

Рабочее давление, бар	33
Пробное давление, бар	не менее 48
Расчетная температура стенки, °C	+130
Допустимая температура эксплуатации, °C	-20 ... +130
Характеристика рабочей среды: класс опасности (по ГОСТ 12.1.007-76)	IV (малоопасный)
Срок службы, лет (не менее)	8
Группа сосуда по ГОСТ 52630	3
Группа рабочей среды по ТР ТС 032/2013	2

**Расшифровка маркировки маслоотделителей циклонного типа BC-OS-H**

**BC OS H 1 42**  
1 2 3 4 5

1 Торговая марка  
BC becool

2 Тип сосуда  
OS Маслоотделитель

3 Тип маслоотделителя  
H – циклонный

4 Тип циклонного отделителя:  
1 - неразборный, объем 5,4-6,0 л  
3 - разборный, объем 14,5 л  
4 - разборный, объем 26,5 л  
5 - разборный, объем 43,0 л

5 Присоединительный размер вход/выход, мм



**Маслоотделители для винтовых компрессоров BC-OS-HS**

• **Технические параметры маслоотделителей BC-OS-HS**

Марка изделия	Код заказа	Номер рис.	Высота L, мм	Диаметр D, мм	Вход/выход фланец хладагент Пайка ODS (мм)	Выход масла, Rotalock	Внутр. объем, л	Заправка маслом, л	Объемная производ. компрес. LBP, м³/час	Объемная производ. компрес. HBP, м³/час	Аналог BITZER	Кол-во ТЭНов
BC-OS-HS-220	07 41 63	рис. 35	835	324	ODS 54	1 1/4"	40	19	270	300	OA 1954	1
BC-OS-HS-440	07 41 64	рис. 36	1180	406	OD 80	1 3/4"	120	50	490	600	OA 4188	2
BC-OS-HS-840	07 41 65	рис. 37	1620	508	OD 92	2 1/4"	220	90	940	1320	OA 9111	3
BC-OS-HS-1180	07 41 66	рис. 38	2020	600	OD 114	2 1/4"	330	130	1320	1600	OA 14111	3

**Стандартная комплектация:**

- Реле уровня масла
- Термостат масла
- ТЭН подогрева масла (в зависимости от модели от 1 шт. до 3 шт.)
- Порт под предохранительный клапан - 1/2" NPT

**Дополнительные аксессуары (опционально)**

- Предохранительные клапаны
- 3-х ходовой вентиль
- Запорные вентили Rotalock

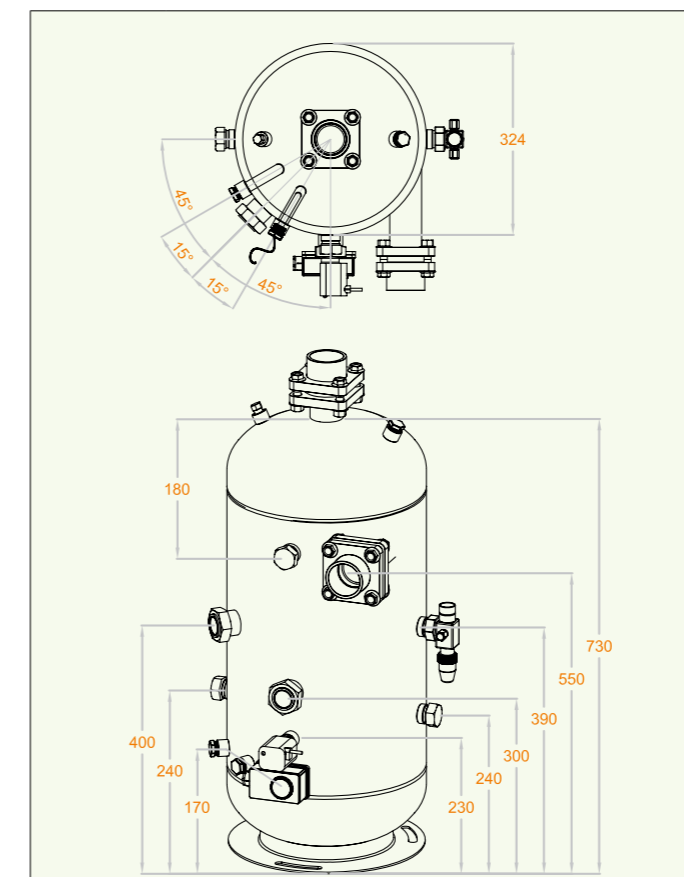


рис. 35 BC-OS-HS-220

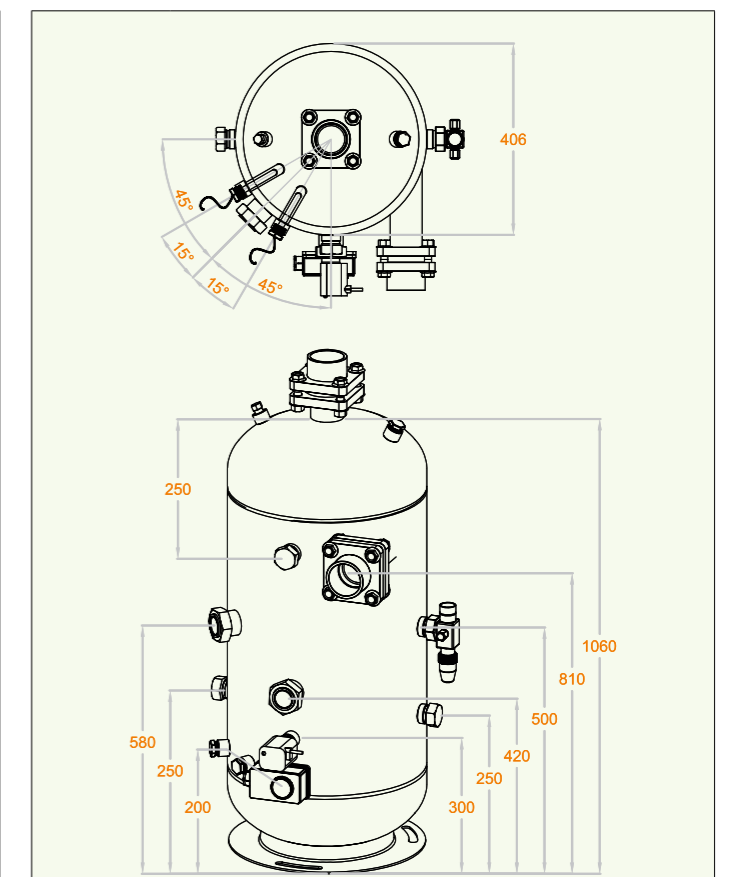


рис. 36 BC-OS-HS-440

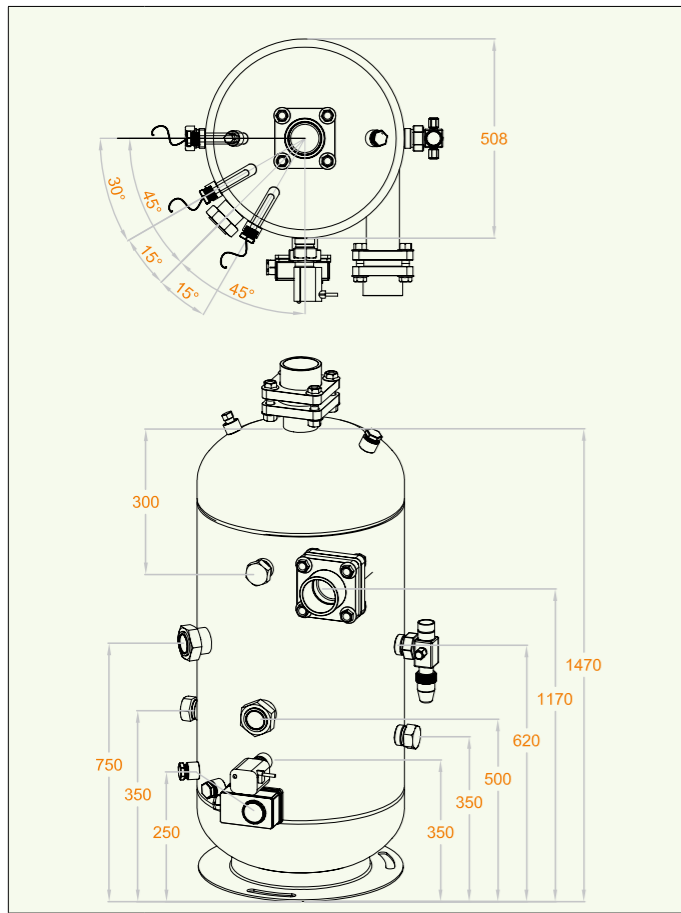


рис. 37 BC-OS-HS-840

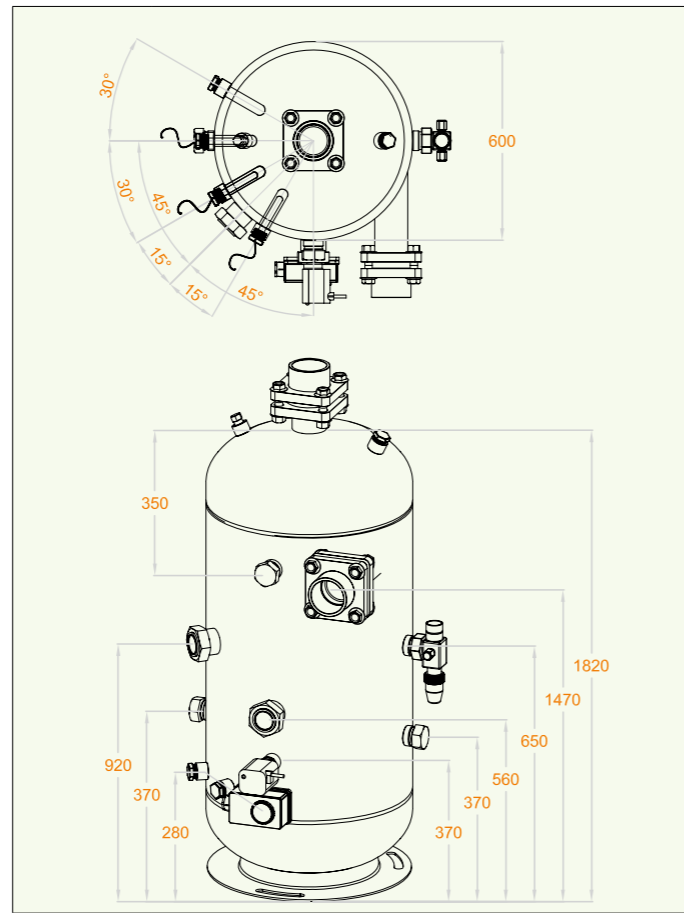


рис. 38 BC-OS-HS-1180

• **Технические характеристики маслоотделителей BC-OS-HS**

Рабочее давление, бар	33
Пробное давление, бар	не менее 48
Расчетная температура стенки, °C	+130
Допустимая температура эксплуатации, °C	-20 ... +130
Характеристика рабочей среды: класс опасности (по ГОСТ 12.1.007-76)	IV (малоопасный)
Срок службы, лет (не менее)	8
Группа сосуда по ГОСТ 52630	3
Группа рабочей среды по ТР ТС 032/2013	2

**Расшифровка маркировки маслоотделителей типа BC-OS-HS**

**BC OS HS 440**  
1 2 3 4

1 Торговая марка

BC bescool

2 Тип сосуда

OS Маслоотделитель

3 Тип маслоотделителя

HS – циклонный для винтовых компрессоров

4 Минимальная объемная производительность компрессора:



Реле уровня масла

Термостат

ТЭН подогрева

## 1.5 Отделители жидкости

### Отделители жидкости серии BC-AS

Основная функция отделителя жидкости - защита компрессора от гидравлического удара (от попадания в компрессор жидкости в виде мелкодисперсных капель масла и хладагента).

Обновленный модельный ряд включает в себя вертикальные отделители жидкости под пайку двух типов конструкций:

- с патрубками расположенными сверху отделителя и диаметром присоединяемой трубы 12-42 мм;
- с патрубками расположенными под углом 90 градусов - отделители жидкости большей производительности с диаметром труб 54-79 мм.

Основными параметрами для выбора отделителя жидкости являются производительность системы/компрессора, режим эксплуатации и хладагент, диаметр трубопровода.

#### • Технические параметры отделителей жидкости

Марка изделия	Код заказа	Номер рис.	Внутр. объем, л	Вход/ выход пайка, ODS	Высота Н, мм	Диаметр D, мм	Номинальная производит., кВт (макс/мин)		
							R22/R407C	R134a	R404A/R507
BC-AS-1,5-12S	07 42 76	рис. 39	1,5	1/2"/(12мм)	254	102	6,9	4,1	4,5
BC-AS-2,4-16S	07 42 77	рис. 40	2,4	5/8"/(16 мм)	254	127	10,3	6,0	7,0
BC-AS-3,8-19S	07 42 78	рис. 41	3,8	3/4"/(19 мм)	316	140	13,8	8,0	8,9
BC-AS-4,3-22S	07 42 79	рис. 42	4,3	7/8"/(22 мм)	356	140	24,6	13,9	15,9
BC-AS-4,7-28S	07 42 80	рис. 43	4,7	1 1/8"/(28 мм)	465	127	40,8	25,1	26,3
BC-AS-7,3-28S	07 42 81	рис. 44	7,3	1 1/8"/(28мм)	450	159	40,8	25,1	26,3
BC-AS-6,0-35S	07 42 82	рис. 45	6,0	1 3/8"/(35мм)	390	159	65,0	36,6	41,7
BC-AS-9,6-35S	07 42 83	рис. 46	9,6	1 3/8"/(35мм)	574	159	65,0	36,6	41,7
BC-AS-8,8-42S	07 42 84	рис. 47	8,8	1 5/8"/(42 мм)	548	159	99,0	60,0	62,9
BC-AS-10,4-42S	07 42 85	рис. 48	10,4	1 5/8"/(42 мм)	624	159	99,0	60,0	62,9
BC-AS-12,4-54S*	07 42 98	рис. 49	12,4	2 1/8"/(54 мм)	574	193	112	100	107
BC-AS-12,4-67S*	07 42 99	-"	12,4	2 5/8"/(67 мм)	574	193	149	108	149
BC-AS-27-54S*	07 42 94	рис. 50	27,0	2 1/8"/(54 мм)	725	244	175	100	145
BC-AS-27-67S*	07 42 95	-"	27,0	2 5/8"/(67 мм)	725	244	212	114	212
BC-AS-47-67S*	07 42 96	рис. 51	47,0	2 5/8"/(67 мм)	725	325	24	114	242
BC-AS-47-79S*	07 42 97	-"	47,0	3 1/8"/(79мм)	725	325	310	158	310

\* - данные модели имеют порт под предохранительный клапан 1/2" NPT

#### Дополнительные аксессуары для моделей BC-AS-12,4-54S ... BC-AS-47-79S (опционально)

- Предохранительные клапаны
- 3-х ходовой вентиль
- Стальная заглушка 1/2" NPT

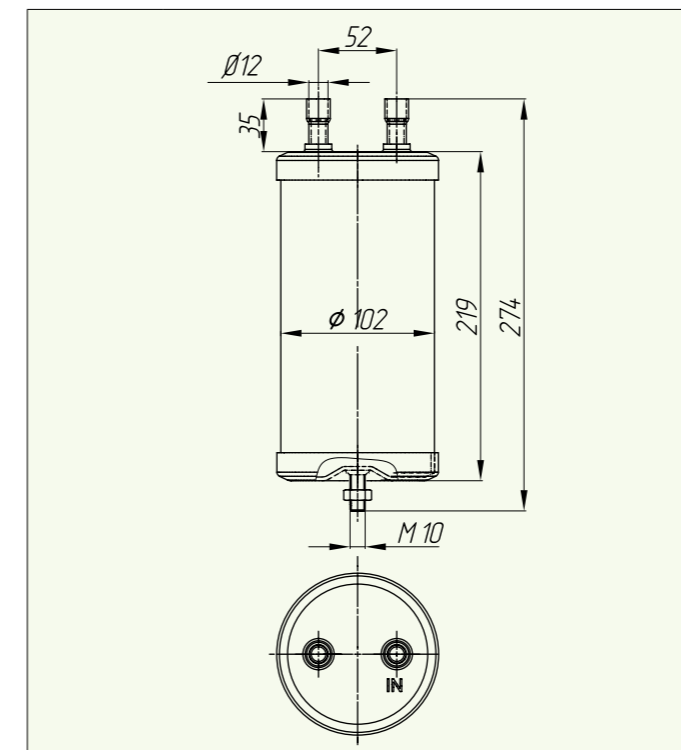


рис. 39 BC-AS-1,5-12S

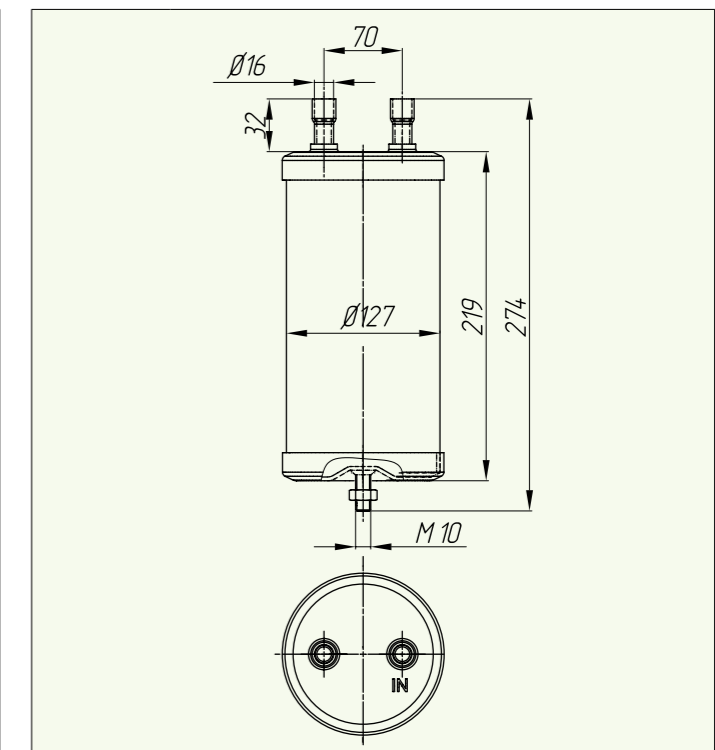


рис. 40 BC-AS-2,4-16S

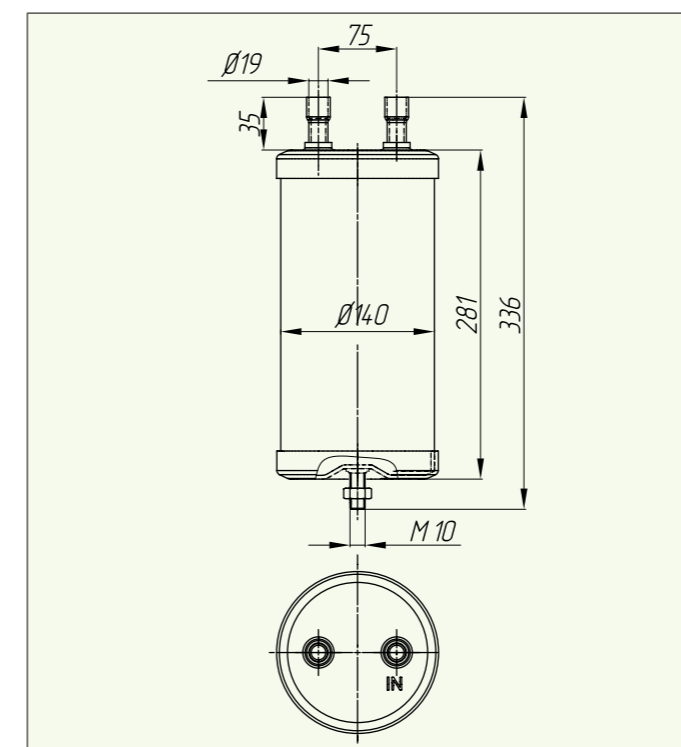


рис. 41 BC-AS-3,8-19S

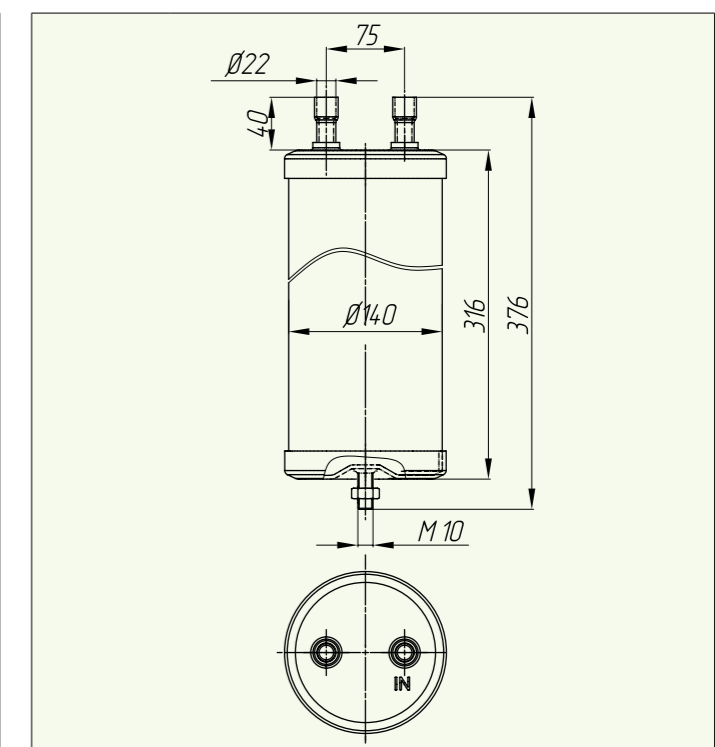


рис. 42 BC-AS-4,3-22S

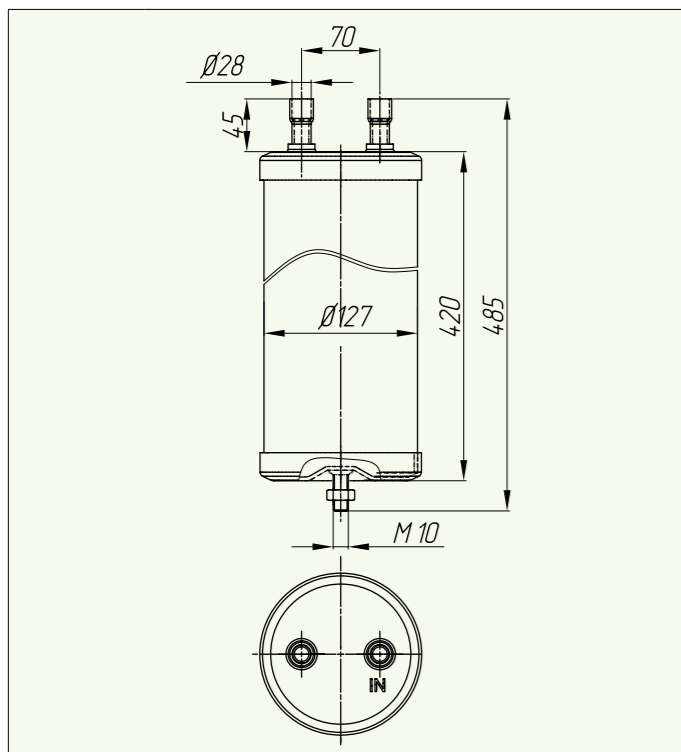


рис. 43 BC-AS-4,7-28S

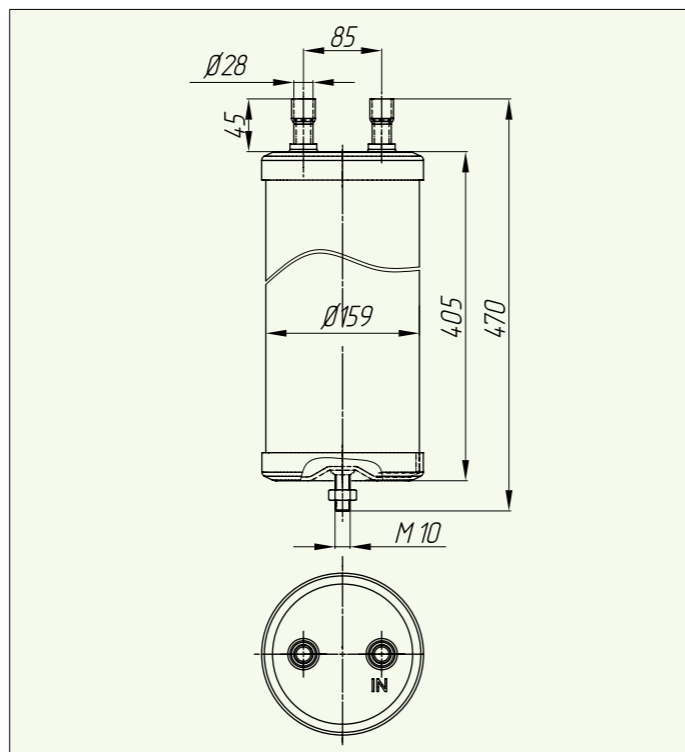


рис. 44 BC-AS-7,3-28S

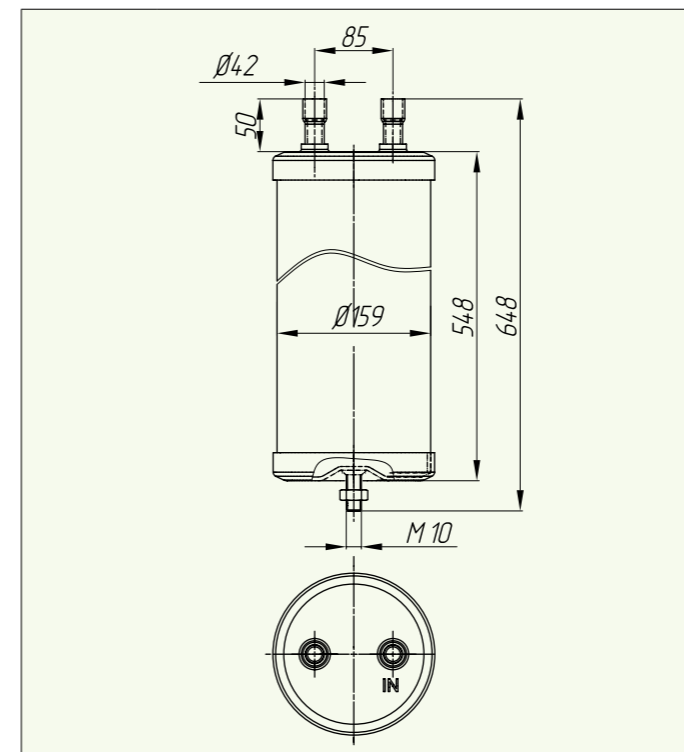


рис. 47 BC-AS-8,8-42S

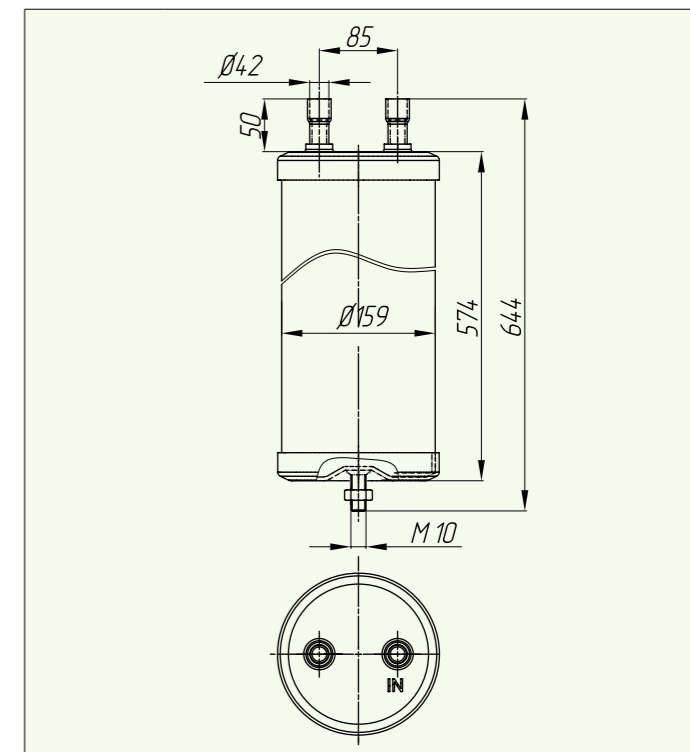


рис. 48 BC-AS-10,4-42S

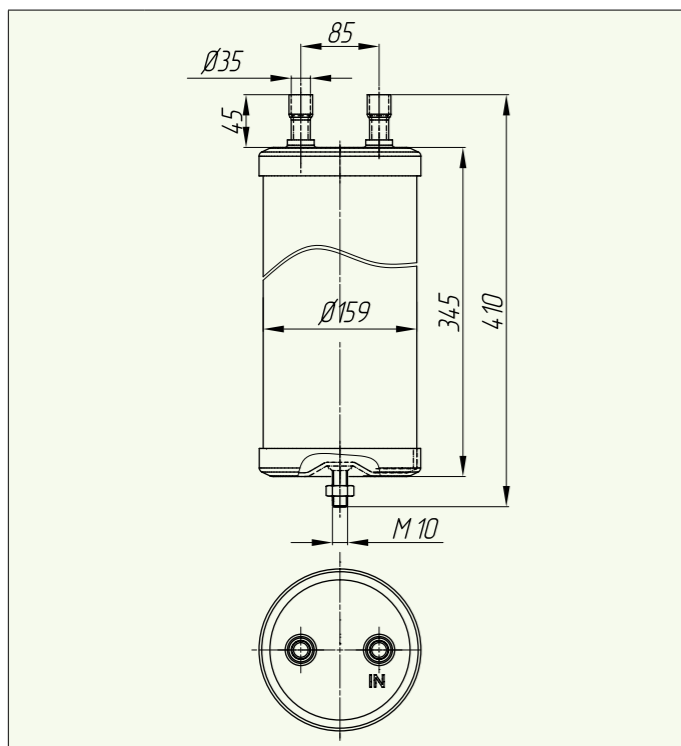


рис. 45 BC-AS-6,0-35S

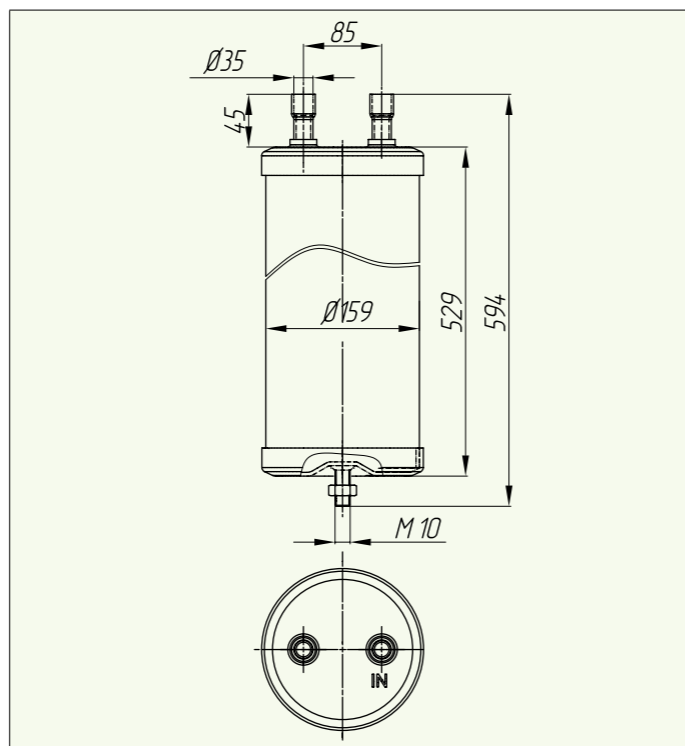


рис. 46 BC-AS-9,6-35S

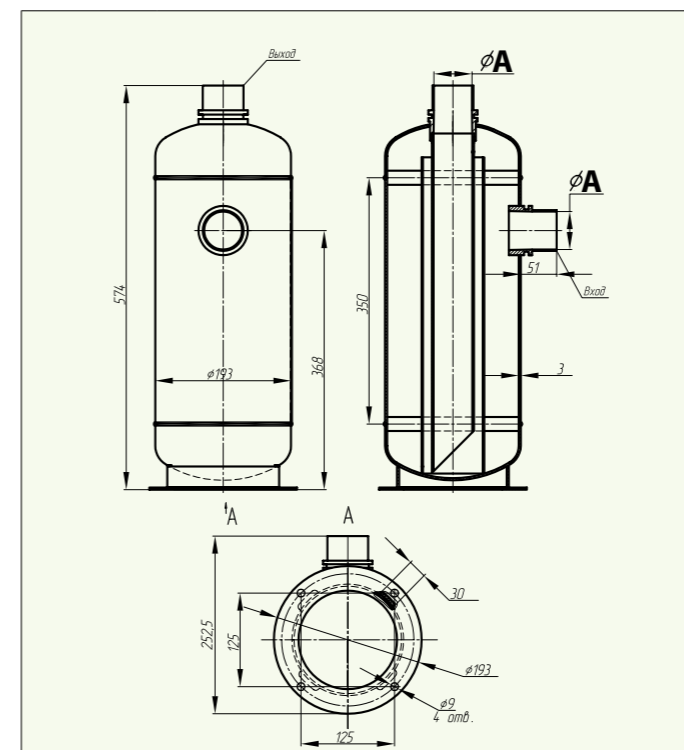


рис. 49

	размер A
BC-AS-12,4-54S	54
BC-AS-12,4-67S	67

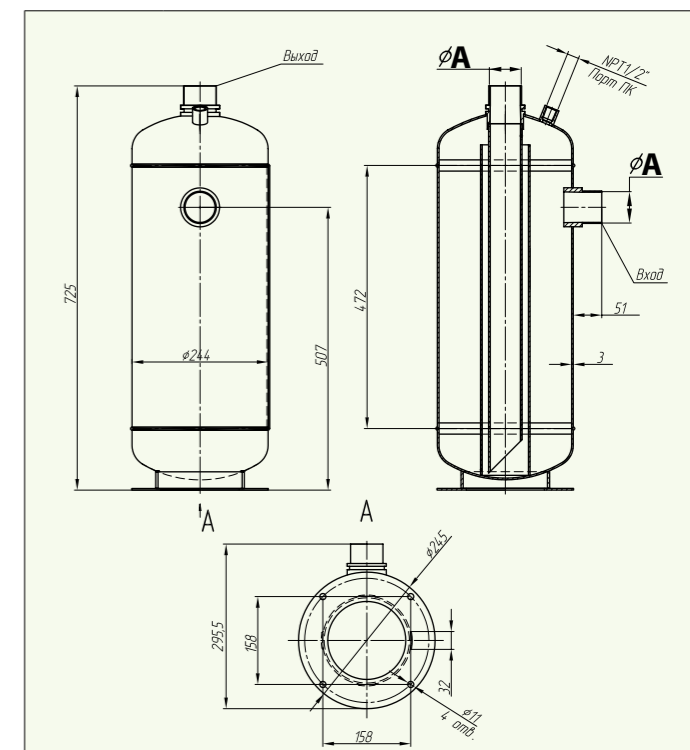


рис. 50

	размер A
BC-AS-27-54S	54
BC-AS-27-67S	67



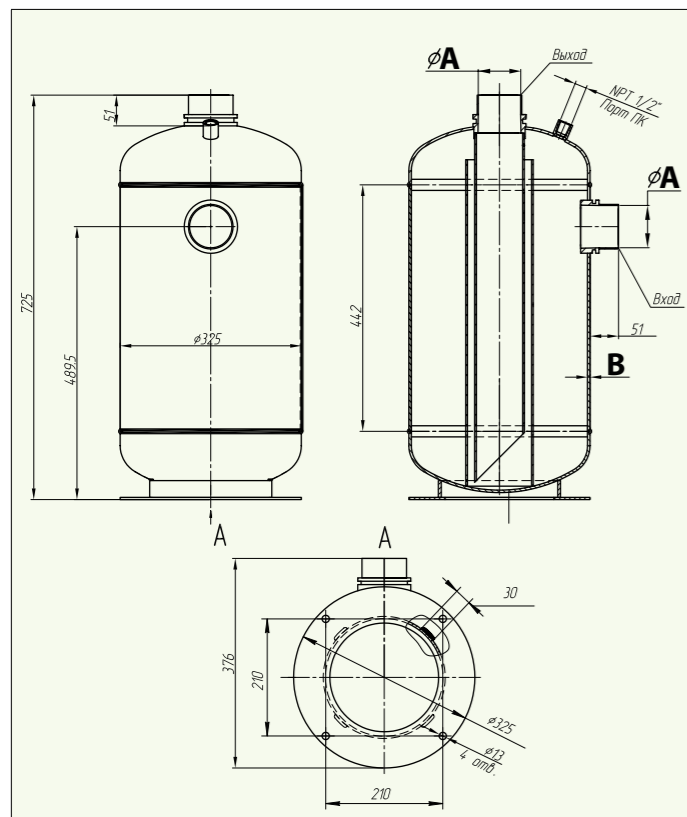


рис. 51

	размер А	размер В
BC-AS-47-67S	67	4
BC-AS-47-79S	79	5

**Поправочный коэффициент  $K_t$  для подбора отделителей жидкости BC-AS-1,5 ... BC-AS-47 при других температурах кипения**

$K_t$	Температура кипения, °C									
	4	0	-5	-10	-15	-20	-25	-30	-35	-40
	1	1,12	1,35	1,75	2	2,5	3	3,75	5	6,6

$Q_n = Q_o \times K_t$   
 $Q_n$  – номинальная производительность;  
 $Q_o$  – требуемая холодопроизводительность

**• Технические характеристики отделителей жидкости BC-AS**

Рабочее давление, бар	16
Пробное давление, бар	не менее 20
Расчетная температура стенки, °C	+65
Допустимая температура эксплуатации, °C	-45 ... +65
Характеристика рабочей среды: класс опасности (по ГОСТ 12.1.007-76)	IV (малоопасный)
Срок службы, лет (не менее)	8
Группа сосуда по ГОСТ 52630	3
Группа рабочей среды по ТР ТС 032/2013	2

**Расшифровка маркировки отделителей жидкости типа BC-AS**

**BC AS 27 54 S**  
 1 2 3 4 5

- 1 Торговая марка  
BC becool
- 2 Тип сосуда  
AS Отделитель жидкости
- 3 Внутренний объем, л
- 4 Присоединительный размер, мм (дюйм)
- 5 Тип присоединения  
S Исполнение под пайку



## 1.6 Аксессуары для сосудов высокого давления

### Предохранительные клапаны серии BC-SV

**Назначение:**

Клапаны предохранительные прямооточного BC-SV-12-28 NI и углового исполнения BC-SV-12-28N и BC-SV-12-42 (ECA-42) предназначены для защиты сосудов, работающих под давлением, от разрушения посредством сброса избытка хладагента в атмосферу или в специальную емкость (с целью повторного использования).

В соответствии с законодательством РФ обязательны к использованию на сосудах, работающих под избыточным давлением: жидкостных ресиверах и маслотделителях объемом свыше 7,1 л, отделителях жидкости объемом свыше 12,5 л.

Вход: под резьбу 1/2" NPT.

Выход: под резьбу - 5/8" SAE

**Технические характеристики:**

- Температурный диапазон: -40°C ... +150°C
- Давление настройки, бар: 10 ... 42
- Материал корпуса: ковкая латунь
- Совместимость со всеми CFC, HCFC, HFC хладагентами, кроме NH<sub>3</sub>
- Каждый предохранительный клапан имеет паспорт, оформленный в соответствии с требованиями нормативных документов РФ

Марка изделия	Код заказа	Вход	Исполнение	Выход (аварийная линия)	Заводская настройка, бар
BC-SV-12-28 NI	07 61 98		прямоточн.	5/8" SAE	28
BC-SV-12-28 N	07 62 00	1/2" NPT	угловой	5/8" SAE	28
BC-SV-12-42 (ECA-42)*	07 62 39		угловой	5/8" SAE	42

\* – предохранительный клапан для линейки ресиверов с рабочим давлением 45 бар

Полный назначенный срок службы – 15 лет.

Назначенный срок службы до ремонта – 180 циклов (30 000 ч.).

Вероятность безотказной работы в течение назначенного ресурса до ремонта – не менее 0,9.



BC-SV-12-28 NI



BC-SV-12-28N (ECA-42)

### 3-х ходовые вентили BC-VSV-1 (для предохранительных клапанов)

**Назначение:**

Основным предназначением 3-х ходового вентиля является обеспечение возможности выполнения замены одного из устройств сброса давления (предохранительного клапана), в то время как другой продолжает защищать сосуд высокого давления. Также он позволяет заменять устройство сброса давления, не снимая его и не сливая хладагент из системы.

**Технические характеристики:**

- Материал корпуса: латунь
- Совместимость со всеми CFC, HCFC, HFC хладагентами, кроме NH<sub>3</sub>

Марка изделия	Код заказа	Вход (присоединение к сосуду)	Выход (аварийная линия)	Наименование
BC-VSV-1	07 62 15	1/2" NPT male	1/2" NPT female x2	3-х ходовой вентиль для предохранительных клапанов



### Дополнительные аксессуары

Марка изделия	Код заказа	Наименование
Заглушка 1/2" NPT	074698	Заглушка для сосудов давления с портом 1/2" NPT (Рекомендуется использование предохранительного клапана вместо заглушки)
BC-LLC электронное реле контроля уровня жидкости		Подробное описание и коды заказов – см. стр. 55
<b>аксессуары для предыдущей линейки жидкостных ресиверов (до 2014 г.)</b>		
P1-1 1/4"-12UNF-3/8-14NPT	074749	Переходник для ПК цельной конструкции (3/8" NPT)
P2-1 1/4"-12UNF-1/2-14NPT	074748	Переходник для ПК цельной конструкции (1/2" NPT)
Прокладка G -1 1 1/4"	074851	Прокладка к переходнику

## Основные нормативные документы

в соответствии с которыми спроектированы, изготовлены, а также должны эксплуатироваться сосуды, работающие под избыточным давлением.

- ТР ТС 032/2013 «О безопасности оборудования, работающего под избыточным давлением»
- ТР ТС 010/2011 «О безопасности машин и оборудования»
- ГОСТ Р 52630-2012 (с изм. 1 от 02.02.2015) «Сосуды и аппараты стальные сварные. Общие технические условия»
- ГОСТ Р 52857.1-2007 «Сосуды и аппараты. Нормы и методы расчета на прочность. Общие требования»
- ГОСТ Р 52875.2-2007 «Сосуды и аппараты. Нормы и методы расчета на прочность. Расчет цилиндрических и конических обечаек, выпуклый и плоских днищ и крышек»
- ГОСТ 24755-89 «Сосуды и аппараты. Нормы расчета на прочность укрепления отверстий»
- Федеральный закон от 27.12.2002 N 184-ФЗ (ред. от 28.11.2015) «О техническом регулировании»
- Федеральный закон от 21.07.1997 N 116-ФЗ (ред. от 02.07.2013) «О промышленной безопасности опасных производственных объектов»
- Федеральные нормы и правила в области промышленной безопасности «Правила промышленной безопасности опасных производственных объектов, на которых используется оборудование, работающее под избыточным давлением» (отменяет ПБ 03-576-03)

**Запросы на сосуды согласно ваших индивидуальных требований, а также на любые нестандартные изделия (приоритетные и циркуляционные ресиверы, коллекторы и т.д.) просим направлять нашим специалистам через сайт:**

<http://www.becool.ru/about-yjsg/spetsproekty>

**ПО ЗАПРОСУ**

# 2

## линейные компоненты и приборы автоматики

Линейные компоненты представлены широким набором приборов автоматики и компонентов для защиты системы и контроля ее состояния на отдельных участках, обеспечивающие надежную и долговечную эксплуатацию холодильных установок.

Это электронные регуляторы уровня масла, электронные реле контроля уровня жидкости, сдвоенные и одноблочные реле давления, датчики давления, термостаты, шаровые запорные вентили, соленоидные вентили, обратные клапаны, запорные вентили Rotalock, виброгасители, разборные и неразборные фильтры-осушители, фильтры на всасывание, масляные фильтры, смотровые стекла с индикаторами влажности и другое.

## 2.1 Электронные регуляторы уровня

### Электронные регуляторы уровня масла BC-OM1, Германия

В 2013 году компания becool представила вашему вниманию новые регуляторы уровня масла в картере компрессора серии BC-OM1 производства Германии. Впервые на рынке электронных регуляторов уровня масла появились приборы с напряжением питания от сети 220 В, 50 Гц. Использование регулятора на 220 В упрощает схему щита управления, избавляет от использования трансформаторов — экономя при этом место в щитке и значительно облегчая монтаж. В 2016 году линейка регуляторов уровня масла пополнилась новейшими регуляторами BC-OM2 для использования с CO<sub>2</sub> в транскритических схемах.

**Электронный регулятор уровня масла BC-OM1 / BC-OM2** предназначен для регулирования уровня масла в картере компрессора. Принцип действия основан на эффекте Холла (с новым алгоритмом контроля по трем зонам). Это предполагает 100% точность измерения.

Прибор пригоден для использования с компрессорами спирального и поршневого типов. Электронный регулятор уровня масла BC-OM1 / BC-OM2 представляет из себя моноблочный прибор с датчиком уровня масла и встроенным электромагнитным вентилем. Сигнал генерируется поплавком гравитационного действия, что исключает ошибки, возникающие из-за вспенивания масла.

Соответствует стандартам CE для низковольтного оборудования и по электромагнитной совместимости. Имеет выходной релейный контакт SPDT для отключения компрессора или включения аварийной сигнализации. Сохранен визуальный контроль уровня масла, адаптеры для различных типов компрессоров. Рекомендован ведущими производителями компрессоров. Пригоден для использования в системах с низким и высоким давлением масла

Наряду с новыми регуляторами компания becool продолжает поставки регуляторов с напряжением питания 24 В, 50 Гц.



#### • Стандартный комплект поставки:

- Электронный датчик уровня 24 В или 220 В
- Адаптер для установки.
- Необходимые соединительные кабели длиной 3,0 м

#### Технические характеристики:

Цифровой процессор  
 Класс защиты IP 65  
 Максимальное рабочее давление: для BC-OM1 60 бар  
 для BC-OM2 120 бар для CO<sub>2</sub> (по запросу)  
 Окружающая температура от -40 до +50°C  
 Совместим с хладагентами HFC, HCFC, CO<sub>2</sub>  
 Моноблочное исполнение прибора с датчиком уровня масла и встроенным соленоидным вентилем для регулирования уровня масла  
 Напряжение питания 24 В, 220 В, 50/60 Гц  
 Реле с контактами SPDT для отключения компрессора или аварийной сигнализации, 3 А/230 В, 50 Гц  
 Простая установка на место штатного смотрового стекла  
 Аварийная сигнализация и светодиодная индикация состояния по трем зонам  
 Присоединительный штуцер по маслу 7/16" – 20 UNF (Гайка 1/4 "SAE)

Пригоден для использования в системах с низким и высоким давлением масла

#### Основные особенности и преимущества регулятора:

- самое компактное устройство на рынке;
- два варианта питания прибора: 24 и 230 В, 50 Гц;
- высокое разрешение датчика Холла;
- минимальное потребление электроэнергии (потребляемая мощность катушки 10 Вт).

### Таблица выбора электронного регулятора уровня масла BC-OM1 в зависимости от модели компрессора

Марка изделия	Код заказа	Производитель - модель компрессора	Тип Соединения
BC-OM1-UA Flange 3 – 4 bolt 24 V	07 54 52	Copeland – D2, D3, D4, D6, D9, 4CC, 6CC Bitzer – NEW 2013 - 4VES-8FE, old - 4VC-8F Dorin – все K, KP размеры (кроме указанных ниже OM3-CBB) Fracold – A, B, D, F, S, V, Z Bock – HA, HG, O (кроме HG/HA12/22/34) Carrier – 06E Arctic Circle – G2, G4, G6	Фланцевое соединение 3 - 4- отверстия
BC-OM1-BB 1 1/8" – 18 UNEF 24 V	07 54 50	Bitzer – NEW 2013 - 2KES - 4CES, old 2KC-4CC Dorin – все H, K – 100, 150, 180 CC/CS, 200CC, K230CS, K235CC, K240SB, K40CC, K50CS, K75CC/CS Bock – HG/HA12/22/34 Tecumseh – TAG Maneurop – MT, NTZ, SM, SZ, SY Danfoss Scrolltech* – MLZ, LLZ с адаптером MLZ (код заказа адаптера: 07 54 69)	Резьбовое соединение 1 1/8"-18 UNEF
BC-OM1-AA 3/4"-14 NPTF 24 V	07 54 51	Copeland – ZF06 ÷ ZF18, ZS21 ÷ ZS45, ZB21 ÷ ZB45 пр-ва до 06/2014 Bitzer – ZL, ZM Bristol – H29, H2, H7, H79 InvoTech – YSM, YSH	Резьбовое соединение 3/4"-14 NPTF
BC-OM1-BB*-L +20 mm (Dorin) 1 1/8"-18 UNEF 24 V	07 54 66	Dorin – H11, H2, H32, H35, K-100 CC/CS, K-150 CC/CS, K-180 CC/CS, 200CC, K230 CS, K235CC, K240SB, K40CC, K50CS, K75CC/CS-SCC 250B, 300B, 350B, 380B, CDS_11	Резьбовое соединение 1 1/8"-18 UNEF удлинённый
BC-OM1-CD Rotalock 1 3/4" 24 V	07 54 53	Copeland – ZR 90 ÷ ZR 19, ZR 250 ÷ ZR 380 ZB 56 ÷ ZB 11M, ZS 56 ÷ ZS 11M, ZF 24 ÷ 48 ZH, ZB 220	Rotalock соединение 1 3/4"-12 UNF
BC-OM1-CE Rotalock 1 1/4" 24 V	07 54 54	Copeland Summit – ZR 94 ÷ ZR190, ZB50, ZB58 ÷ ZB114, ZF25 ÷ ZF49, ZB15 ÷ ZB48, ZF06 ÷ ZF18 пр-ва с 06/2014 InvoTech – YM, YF, YH230-355	Rotalock соединение 1 1/4"-12 UNF

\* – необходимо комплектовать адаптером (код заказа 07 54 69)

Марка изделия	Код заказа	Производитель - модель компрессора	Тип Соединения
BC-OM1- UA Flange 3 – 4 bolt 230 V	07 54 45	<b>Copeland</b> – D2, D3, D4, D6, D9, 4CC, 6CC; <b>Bitzer</b> – NEW 2013: 4VES-8FE, old - 4VC-8F <b>Dorin</b> – все K, KP размеры (кроме указанных ниже OM3-CBB) <b>Fracosold</b> – A, B, D, F, S, V, W, Z <b>Bock</b> – HA, HG, O; кроме HG/HA-12/22/34 <b>Carrier</b> – 06E <b>Arctic Circle</b> – G2, G4, G6	Фланцевое соединение, 3 - 4 отверстия
BC-OM1- BB 1 1/8"-18 UNEF 230 V	07 54 43	<b>Bitzer</b> – NEW 2013: 2KES - 4CES, old 2KC-4CC <b>Dorin</b> – K-100, 150, 180 CC/CS, 200CC, K230 CS, K235CC, K240SB, K40CC, K50CS, K75CC/CS <b>Bock</b> – HG/HA-12/22/34 <b>Tecumseh</b> – TAG, TAH <b>Maneurop</b> – MT, NTZ, SM, SZ, SY <b>Danfoss Scrolltech</b> * – MLZ, LLZ с адаптером MLZ (код заказа адаптера: 075469)	Резьбовое соединение 1 1/8"-18 UNEF
BC-OM1- BB*-L +20 mm (Dorin) 1 1/8"-18 UNEF 230 V	07 54 65	<b>Dorin</b> – H11, H2, H32, H35, K-100 CC/CS, K-150 CC/CS, K-180 CC/CS, 200CC, K230 CS, K235CC, K240SB, K40CC, K50CS, K75CC/CS-SCC 250B, 300B, 350B, 380B, CDS_11	Резьбовое соединение 1 1/8"-18 UNEF удлиненный
BC-OM1-AA 3/4"-14 NPTF 230 V	07 54 44	<b>Copeland</b> – ZF06 ÷ ZF18, ZS21 ÷ ZS45, ZB21 ÷ ZB45 пр-ва до 06/2014 <b>Bitzer</b> – ZL, ZM <b>Bristol</b> – H29, H2, H7, H79 <b>InvoTech</b> – YSM, YSH	Резьбовое соединение 3/4"-14 NPTF
BC-OM1- CD Rotalock 1 3/4" 230 V	07 54 46	<b>Copeland</b> – ZR90 ÷ ZR19, ZR250 ÷ ZR380 ZS56 ÷ ZS11M, ZF24 ÷ ZF48, ZH, ZB220	Rotalock соединение 1 3/4"-12 UNF
BC-OM1- CE Rotalock 1 1/4" 230 V	07 54 47	<b>Copeland Summit</b> – ZR 94 ÷ ZR 190, ZB50 ÷ ZB114, ZF25 ÷ ZF49, ZB15 ÷ ZB48, ZF06 ÷ ZF18 пр-ва с 06/2014 <b>InvoTech</b> – YM, YF, YH230-355	Rotalock соединение 1 1/4" –12 UNF
Адаптер MLZ	07 54 69	Адаптер регулятора BC-OM1-BB для использования с компрессорами <b>DANFOSS</b> – MLZ, LLZ	

• **Технические характеристики**

Марка изделия	BC-OM1 24 VAC	BC-OM1 230 VAC	BC-OM2
Максимальное рабочее давление		60 бар	120 бар
Давление испытания		66 бар	132 бар
Давление разрушения		240 бар	> 300 Бар
МОПД соленоида		40 бар	60 бар
Напряжение питания	24 В /50-60 Гц, +10/-15%	230 В /50-60 Гц, +10/-15%,	
Ток	0,4 А	0,04 А	
<b>Температурные пределы:</b>			
Масла		-40 ... +80°C	
Окружающей среды		-40... +50°C	
Хранения		-40 ... +80°C	
<b>Временные задержки, авария, степень защиты</b>			
Авария,		90	
Подача масла, с		10	

Аварийный контакт	макс. 3 А, 230 В, свободный от напряжения
Степень защиты	IP65 (EN 60529)
Вибростойкость	4g, 10...250Гц
Совместимые хладагенты	HCFC, HFC, CO <sub>2</sub>
Штуцер подключения масла	7/16"-20 UNF
Маркировка CE	да

**Электронные реле контроля уровня жидкости BC-LLC Германия**



Электронные реле контроля уровня жидкости **becool** предназначены для контроля минимального или максимального уровня жидкости в сосудах, работающих под давлением, входящих в состав холодильных установок различного назначения.

Приборы разработаны и произведены в Германии.

В отличие от традиционных оптических датчиков в данном приборе впервые на рынке электронных реле контроля уровня применен новый принцип мониторинга уровня жидкости в сосуде давления, основанный на использовании датчика Холла. Применение датчика Холла делает прибор более точным, не зависящими от внешних факторов и более надежным. Кроме этого прибор становится универсальным – его можно использовать как для контроля минимального, так и максимального уровня.

Питающее напряжение 220 В, 50 Гц.

Имеет выходной релейный контакт SPDT для отключения компрессора, включения аварийной сигнализации, а также для подключения внешнего электромагнитного клапана.

Сохранен визуальный контроль уровня жидкости.

Яркие LED индикаторы информируют о состоянии прибора.

Два основных адаптера на соединение под Rotalock 1 1/4" и 1 3/4"

По запросу приборы могут быть поставлены с адаптерами UA, CD и BB

• **Таблица выбора реле**

Марка изделия	Код заказа	Напряжение питания, В	Макс. рабочее давление, бар	Тип соединения
BC-LLC/L-CE Rotalock 1 1/4" 220V	07 54 90	220 В	60 бар	Rotalock соединение 1 1/4"-12 UNF
BC-LLC/L-CD Rotalock 1 3/4" 220V	07 54 91			Rotalock соединение 1 3/4"-12 UNF
BC-LLC/L-CE Rotalock 1 1/4" 24V	07 54 92	24 В		Rotalock соединение 1 1/4"-12 UNF
BC-LLC/L-CD Rotalock 1 3/4" 24V	07 54 93			Rotalock соединение 1 3/4"-12 UNF
BC-LLC/H-CE Rotalock 1 1/4" 220V	07 54 94	220 В	120 бар*	Rotalock соединение 1 1/4"-12 UNF
BC-LLC/H-CD Rotalock 1 3/4" 220V	07 54 95			Rotalock соединение 1 3/4"-12 UNF
BC-LLC/H-CE Rotalock 1 1/4" 24V	07 54 96	24 В		Rotalock соединение 1 1/4"-12 UNF
BC-LLC/H-CD Rotalock 1 3/4" 24V	07 54 90			Rotalock соединение 1 3/4"-12 UNF

\* – для транскритических систем на CO<sub>2</sub>

• **Стандартный комплект поставки:**

- Электронный датчик уровня 24 В или 220 В
- Адаптер для установки.
- Необходимые соединительные кабели длиной 3,0 м

• **Технические характеристики**

- Цифровой процессор
- Класс защиты IP 65
- Максимальное рабочее давление: **для BC-LLC/L – 60 бар**  
**для BC-LLC/H – 120 бар**
- Диапазон рабочих температур от -40 до 80°C
- Совместим с хладагентами HFC, HCFC, CO<sub>2</sub>
- Моноблочное исполнение прибора
- Напряжение питания на выбор 24В, 220 В, 50/60 Гц
- Простая установка на место штатного смотрового стекла сосуда давления
- Аварийная сигнализация и светодиодная индикация состояния по трем зонам
- Реле с контактами SPDT для отключения компрессора или аварийной сигнализации, 3 А/230 В, 50 Гц
- Функция управления внешним электромагнитным вентилем



## 2.2 Соленоидные вентили

### Соленоидные вентили BC-EMV (IT) Италия

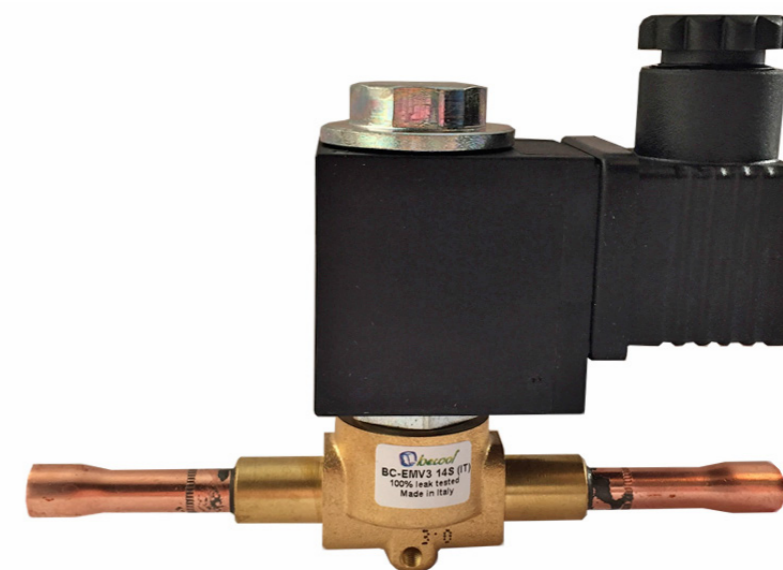
Соленоидные вентили серии BC-EMV (IT), нормально закрытые, предназначены для установки в жидкостные и всасывающие линии, а также трубопроводы горячего газа холодильных установок и систем кондиционирования воздуха.

**Технические характеристики:**

- Совместим с хладагентами CFC, HCFC, HFC
- Максимальное рабочее давление – 45 бар
- Температура окружающей среды – от -40° до +70° C
- Температура рабочей жидкости/газ – от -35° до +105° C
- Материал корпуса – латунь
- Потребляемая мощность катушки – 21 Вт
- Класс защиты – IP65
- Область применения: жидкостные трубопроводы, всасывающие трубопроводы, трубопроводы горячего газа
- Поставляются в комплекте с катушкой 220 V и соединительным штекером

**Преимущества:**

- Минимальное падение давления
- Высокое максимальное рабочее давление (45 бар), что позволяет использовать один тип соленоидного вентиля как для R404A, R-507, R22, R134a, R407C, так и для R410A;
- Тест на утечки каждого вентиля, стикер на корпусе подтверждает факт прохождения теста;
- Каждый вентиль имеет уникальный номер, выгравированный на корпусе вентиля



Программа подбора соленоидных вентилях **becool** :  
<http://www.becool.ru/about-yjsg/podbor-oborudovaniya>

### Соленоидные вентили серии BC-EMV (IT) в комплекте с катушкой 230 В и штекером

Марка изделия	Код заказа	Kv, м³/час	Присоединительный размер	Производительность, кВт*		
				по жидкости	по всасываемому пару	по горячему газу
BC EMV3 14S(IT)	05 18 71	0,23	6 мм (1/4")	3,95	-	2,67
BC EMV3 38S(IT)	05 18 72	0,23	10 мм (3/8")	3,95	-	2,67
BC EMV6 38S(IT)	05 18 73	0,8	10 мм (3/8")	13,8	1,8	9,3
BC EMV6 12S(IT)	05 18 74	0,8	12 мм (1/2")	13,8	1,8	9,3
BC EMV1012S(IT)	05 18 75	2,2	12 мм (1/2")	37,9	5,0	25,6
BC EMV15 58S(IT)	05 18 76	2,6	16 мм (5/8")	45,0	5,9	30,3
BC EMV15 78S(IT)	05 18 77	2,6	22 мм (7/8")	45,0	5,9	30,3

\* номинальная производительность по жидкости и всасываемому пару при To=+4°C, Tк=+38°C, Др=0,15 бар, R407C  
номинальная производительность по горячему газу - при Tвсас=+18°C, Др=1,0 бар, R407C

### Соленоидные вентили серии BC-EMV (IT) в комплекте с катушкой 12/24 В и штекером

Марка изделия	Код заказа	Напряжение питания	Kv, м³/час	Присоединительный размер	Производительность, кВт*		
					по жидкости	по всасываемому пару	по горячему газу
BC EMV6 38S(IT)	05 18 66	12 V AC	0,8	10 мм (3/8")	13,8	1,8	9,3
BC EMV6 38S(IT)	05 18 65	24 V DC	0,8	10 мм (3/8")	13,8	1,8	9,3

\* номинальная производительность по жидкости и всасываемому пару при To=+4°C, Tк=+38°C, Др=0,15 бар, R407C  
номинальная производительность по горячему газу - при Tвсас=+18°C, Др=1,0 бар, R407C

### Катушка для соленоидных вентилей BC-EMV (IT) ЗИП

Марка изделия	Код заказа	Наименование	Напряжение, В	Мощность, Вт
Катушка BC-EMV (IT)	05 18 79	Катушка со штекером для BC-EMV (IT), 230 В, переменный ток	230	21
Катушка BC-EMV (IT)	05 18 791	Катушка со штекером для BC-EMV (IT), 12 В, постоянный ток	12	24
Катушка BC-EMV (IT)	05 18 792	Катушка со штекером для BC-EMV (IT), 24 В, постоянный ток	24	24

### • Технические параметры соленоидных вентилей BC-EMV(IT)

#### Номинальная производительность по жидкости, кВт

Марка изделия	Присоед. размер, дюйм	Жидкость					
		R134a	R22	R407C	R404A	R410A	R507
BC-EMV3 14S(IT)	1/4	3,9	4,2	3,95	2,74	3,95	2,65
BC-EMV3 38S(IT)	3/8	3,9	4,2	3,95	2,74	3,95	2,65
BC-EMV6 38S(IT)	3/8	13,5	14,6	13,8	9,5	13,7	9,2
BC-EMV6 12S(IT)	1/2	13,5	14,6	13,8	9,5	13,7	9,2
BC-EMV10 12S(IT)	1/2	37,4	40,3	37,9	26,2	37,8	25,3
BC-EMV15 58S(IT)	5/8	44,4	47,8	45,0	31,1	44,8	30,0
BC-EMV15 78S(IT)	7/8	44,4	47,8	45,0	31,1	44,8	30,0

#### Номинальная производительность по всасываемому пару, кВт

Марка изделия	Присоед. размер, дюйм	Всасываемый пар					
		R134a	R22	R407C	R404A	R410A	R507
BC-EMV3 14S(IT)	1/4	-	-	-	-	-	-
BC-EMV3 38S(IT)	3/8	-	-	-	-	-	-
BC-EMV6 38S(IT)	3/8	1,5	2,04	1,8	1,78	2,4	1,78
BC-EMV6 12S(IT)	1/2	1,5	2,04	1,8	1,78	2,4	1,78
BC-EMV10 12S(IT)	1/2	4,16	5,6	5,0	4,9	6,6	4,9
BC-EMV15 58S(IT)	5/8	4,93	6,6	5,9	5,8	7,8	5,8
BC-EMV15 78S(IT)	7/8	4,93	6,6	5,9	5,8	7,8	5,8

#### Номинальная производительность по горячему газу, кВт

Марка изделия	Присоед. размер, дюйм	Горячий газ					
		R134a	R22	R407C	R404A	R410A	R507
BC-EMV3 14S(IT)	1/4	1,96	2,5	2,67	2,2	3,13	2,19
BC-EMV3 38S(IT)	3/8	1,96	2,5	2,67	2,2	3,13	2,19
BC-EMV6 38S(IT)	3/8	6,8	8,6	9,3	7,7	10,9	7,6
BC-EMV6 12S(IT)	1/2	6,8	8,6	9,3	7,7	10,9	7,6
BC-EMV10 12S(IT)	1/2	18,7	23,8	25,6	21,0	30,0	21,0
BC-EMV15 58S(IT)	5/8	22,2	28,2	30,3	25,0	35,5	25,0
BC-EMV15 78S(IT)	7/8	22,2	28,2	30,3	25,0	35,5	25,0

## 2.3 Вентили

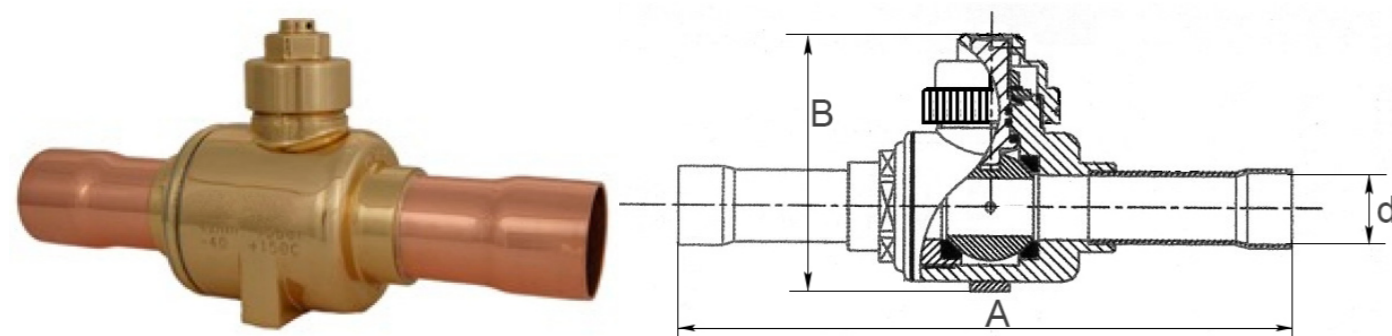
### Шаровые запорные вентили серии BC-BV...N

Шаровые запорные вентили серии BC-BV... N двунаправленные, двухпозиционные предназначены для использования в жидкостных, всасывающих трубопроводах холодильных установок и системах кондиционирования воздуха.

**Особенности:**

- Максимальное рабочее давление: 45 бар
- Температурный диапазон: от -40°C до +150°C
- Корпус вентилей выполнен из высококачественной бронзы и имеет специальное защитное покрытие.
- Шток вентилей выполнен из специальной легированной стали
- Совместим с хладагентами HFC, HCFC и CFC

Марка вентилей	Код заказа	Габаритные и присоединительные размеры				Kv, м <sup>3</sup> /час
		вх/вых	A, мм	B, мм	сечение вентилей, мм	
BC-BV-14N	05 47 76	1/4"	126	49	10	1,6
BC-BV-38N	05 47 77	3/8"	132	49	10	5,3
BC-BV-12N	05 47 78	1/2"	140	49	10	6,6
BC-BV-58N	05 47 79	5/8"	146	61	16	13
BC-BV-34N	05 47 80	3/4"	146	61	16	17
BC-BV-78N	05 47 81	7/8"	185	72	20	26
BC-BV-118N	05 47 82	1 1/8"	205	76	25	41
BC-BV-138N	05 47 83	1 3/8"	208	92	32	86
BC-BV-158N	05 47 84	1 5/8"	242	112	38	110
BC-BV-218N	05 47 85	2 1/8"	273	130	50	208
BC-BV-258N	05 47 86	2 5/8"	280	130	50	208
BC-BV-358N	05 47 88	3 5/8"	423	210	83	480
BC-BV-418N	05 47 89	4 1/8"	423	210	83	470



### Шаровые запорные вентили серии BC-BV

Шаровые запорные вентили серии BC-BV двунаправленные, двухпозиционные предназначены для использования в жидкостных, всасывающих трубопроводах холодильных установок и системах кондиционирования воздуха.

**Особенности:**

- Максимальное рабочее давление: 48 бар
- Температурный диапазон: от -40°C до +150°C
- Корпус вентилей выполнен из высококачественной бронзы.
- Совместим с хладагентами HFC, HCFC и CFC

Марка вентилей	Код заказа	Габаритные и присоединительные размеры				Kv, м <sup>3</sup> /час
		вх/вых	A, мм	B, мм	сечение вентилей, дюйм	
BC-BV-14	05 48 12	1/4"	140	61	1/2	1,2
BC-BV-38	05 48 13	3/8"	140	61	1/2	3,8
BC-BV-12	05 48 14	1/2"	160	61	1/2	7,8
BC-BV-58	05 48 03	5/8"	160	61	1/2	12
BC-BV-34	05 48 15	3/4"	186	75	3/4	22
BC-BV-78	05 48 16	7/8"	186	75	3/4	28
BC-BV-118	05 48 06	1 1/8"	230	88	1	43
BC-BV-138	05 48 17	1 3/8"	245	103	1 1/4	74
BC-BV-158	05 48 18	1 5/8"	278	114	1 1/2	125
BC-BV-218	05 48 09	2 1/8"	298	145	2	195
BC-BV-258	05 48 10	2 5/8"	298	145	2	220
BC-BV-318	05 48 11	3 1/8"	360	177	2 1/2	310





• Сравнительная таблица технических параметров шаровых вентилей различных производителей

Вх/Вых, дюйм	Becool BC-BV...N		Becool BC-BV		Danfoss		Alco Controls		Refrigera		Castel	
	Сечение вентилей, мм	Kv, м <sup>3</sup> /час	Сечение вентилей, мм	Kv, м <sup>3</sup> /час	Сечение вентилей, мм	Kv, м <sup>3</sup> /час	Сечение вентилей, мм	Kv, м <sup>3</sup> /час	Сечение вентилей, мм	Kv, м <sup>3</sup> /час	Сечение вентилей, мм	Kv, м <sup>3</sup> /час
1/4	10	1,6	12,7	1,2	12,7	1,2	12,7	1,3	10	0,8	10	0,8
3/8	10	5,3	12,7	3,8	12,7	4,2	12,7	3,2	10	3,5	10	3,7
1/2	10	6,6	12,7	7,8	12,7	8,3	12,7	7,2	10	5	10	5
5/8	16	13	12,7	12	12,7	9,1	12,7	11,7	15	13	15	14,5
3/4	16	17	19,1	22	19	21,7	19	18,2	15	14	15	14,5
7/8	20	26	19,1	28	19	23,8	19	29,6	20	24	19	24
1 1/8	25	41	25,4	43	25,5	46,5	25,4	41	25	40	25	40
1 3/8	32	86	31,75	74	32	72	32	68,7	32	67,3	32	68
1 5/8	38	110	38,1	125	38	112	38,1	92	40	98	38	100
2 1/8	50	208	50,8	195	51	194	51	142	49,5	190	50	178
2 5/8	50	208	50,8	220	51	205	51	162	49,5	210	65	293
3 1/8	-	-	65	310	51	227	64	340	65	390	65	293
3 5/8	83	480	-	-	-	-	-	-	92,4	535	80	430
4 1/8	83	470	-	-	-	-	-	-	105,4	570	80	430

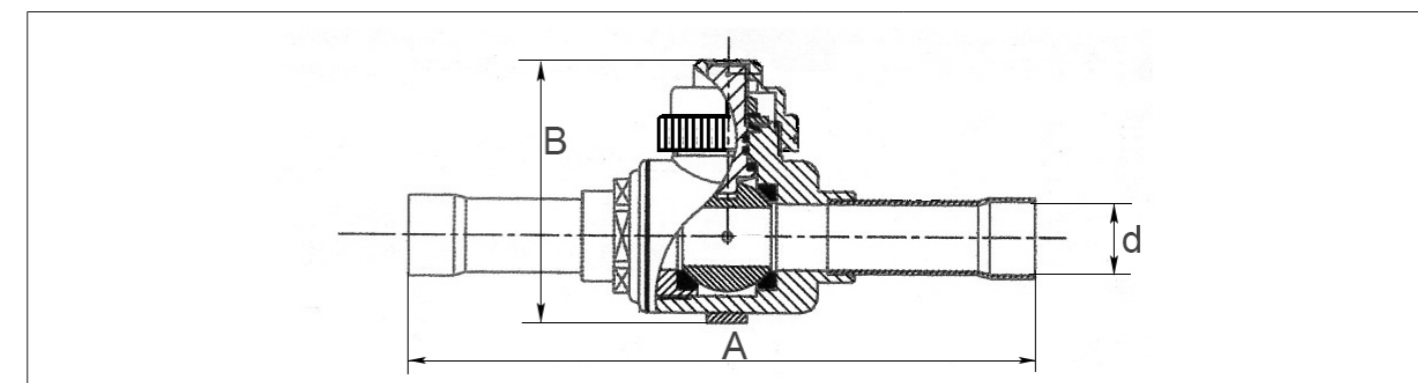
Шаровые запорные вентили с сервисным штуцером серии BC-BVa

Шаровый вентиль серии BC-BVa с сервисным штуцером – двунаправленный, двухпозиционный вентиль, предназначенный для использования в жидкостных и всасывающих трубопроводах. Удобен для применения в небольших холодильных установках и коммерческих системах кондиционирования воздуха, в т.ч. сплит-системах с их малыми габаритами и тесным внутренним пространством компрессорно-конденсаторных блоков.

Особенности:

- Максимальное рабочее давление: 48 бар
- Температурный диапазон: от -40°C до +150°C
- Корпус вентилей выполнен из высококачественной бронзы.
- Совместим с хладагентами HFC, HCFC и CFC

Марка вентилей	Код заказа	Габаритные и присоединительные размеры,				Kv, м <sup>3</sup> /час
		вх/вых	A, мм	B, мм	сечение вентилей, мм	
BC-BVa-14	05 48 27	1/4"	140	61	12,7	1,2
BC-BVa-38	05 48 28	3/8"	140	61	12,7	3,8
BC-BVa-12	05 48 29	1/2"	160	61	12,7	7,8
BC-BVa-58	05 48 32	5/8"	165	55	12,7	12
BC-BVa-34	05 48 33	3/4"	184	67	19,1	22
BC-BVa-78	05 48 34	7/8"	184	67	19,1	28
BC-BVa-118	05 48 35	1 1/8"	216	76	25,4	43



## Шаровые запорные вентили с сервисными функциями BC-BVS

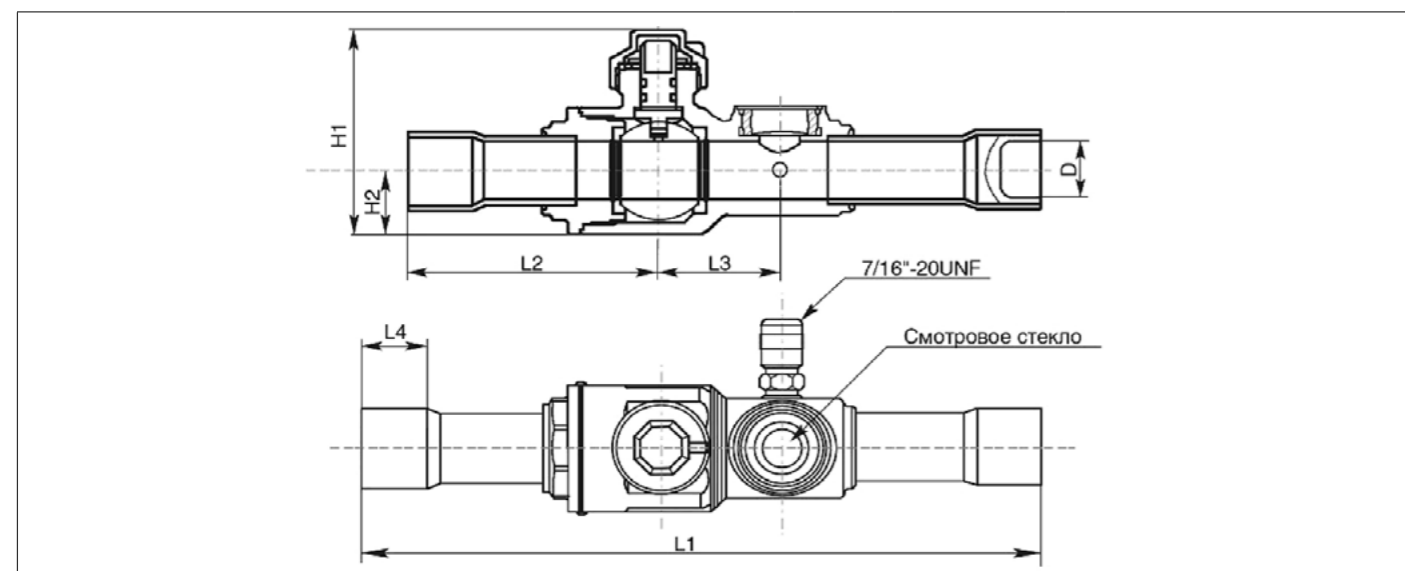
Двунаправленный, двухпозиционный вентиль, предназначен для использования в жидкостных трубопроводах, для отключения частей холодильной системы во время остановки на техническое обслуживание, а также визуального наблюдения и контроля параметров состояния системы с помощью смотрового стекла на жидкостной линии и линиях нагнетания.

Вентили серии BC-BVS могут быть установлены в любом положении, при котором обеспечивается доступ к штоку и визуальный контроль смотрового стекла. Исключительно удобен для применения в небольших холодильных установках и коммерческих системах кондиционирования воздуха, в т.ч. сплит-системах с их малыми габаритами и тесным внутренним пространством компрессорно-конденсаторных блоков.

### Особенности:

- Шаровые запорные вентили серии BC-BVS с сервисным штуцером и смотровым стеклом – это вентиль, совмещающий в себе три элемента системы: запорный шаровый вентиль, смотровое стекло и сервисный штуцер
- Максимальное рабочее давление: 48 бар
- Температурный диапазон: от -40°C до +150°C
- Корпус вентили выполнен из высококачественной бронзы.
- Совместим с хладагентами HFC, HCFC и CFC

Марка вентили	Код заказа	Габаритные и присоединительные размеры										Kv, м <sup>3</sup> /час
		вх/вых	сечение вентили	D, мм	L1, мм	L2, мм	L3, мм	L4, мм	H1, мм	H2, мм		
BC-BVS-38	05 48 20	3/8"	1/2"	10	180	80	26	10	55	12	3,8	
BC-BVS-12	05 48 21	1/2"	1/2"	12	180	80	26	15	55	15	7,8	
BC-BVS-58	05 48 22	5/8"	1/2"	16	180	80	26	17	55	15	12	
BC-BVS-34	05 48 23	3/4"	3/4"	19	210	90	38	20	63	19	22	
BC-BVS-78	05 48 24	7/8"	3/4"	22	210	90	38	25	63	21	28	



Шаровые вентили серии BC-BVS имеют смотровые стёкла с индикатором влажности, который показывает уровень влажности в контуре посредством изменения цвета. Если по истечении 12 часов работы агрегата индикатор указывает на наличие влаги в системе, необходимо, откачав хладагент, выполнить замену фильтра-осушителя.

### Считывание показаний влажности:

Содержание влаги в миллиграммах на килограмм хладагента (ppm) можно идентифицировать с помощью кода, (см. таблицу); Перед первым определением количества влаги в системе рекомендуется минимальный 12-ти часовой период работы после включения установки; В случае, если на индикаторе активизируется желтый цвет, требуется замена фильтра-осушителя.

### Показатели влажности (ppm)

Цвет индикатора	R22			R134a			R410A			R404A			R407C			R507		
	24°	38°	52°	24°	38°	52°	24°	38°	52°	24°	38°	52°	24°	38°	52°	24°	38°	52°
Зелёный - сухо	20	30	45	30	50	70	20	30	50	20	35	45	15	20	40	15	20	35
Промежуточный цвет	20-85	30-90	45-110	30-90	50-120	70-150	20-100	30-120	50-150	20-100	35-130	45-200	15-90	20-120	40-210	15-80	20-90	35-110
Жёлтый - влага	85	90	110	90	120	150	100	120	150	100	130	200	90	120	210	80	90	110



**Компактность! 3 в 1!  
Экономия расходных средств и времени!**

## Запорные вентили Rotalock серии BC-VR

### Описание

Корпус клапана изготовлен из стали с гальваническим медным или никелевым покрытием для защиты от коррозии. Пластины клапана и седло имеют специальную обработку поверхности для лучшей герметизации. Все клапаны проходят 100% внутреннюю и внешнюю проверку на герметичность в два этапа:  
 - на первом этапе на герметичность испытывается корпус,  
 - на втором этапе на герметичность испытывается изделие целиком  
 Давление испытания: 57 бар  
 Шпindel с сальниковым уплотнением, которое обеспечивает высокую термостойкостью и уплотняющие свойства. Особенности конструкции позволяют производить процесс пайки вентиля без дополнительного охлаждения. Однако, когда существует вероятность сильного перегрева вентиля рекомендуется использовать теплоотводящую пасту или влажную ткань.  
 Герметичный колпачок обеспечивает дополнительную защиту от утечек через сальниковые уплотнения шпинделя.

Вентили Rotalock оснащены сервисными портами с резьбой 1/4" SAE для подключения реле давления, датчиков давления, манометров и шлангов для заправки. Все сервисные порты в состоянии поставки заглушены латунными колпачками, уплотнение происходит за счет медных прокладок.

### Особенности:

- Материал: сталь с антикоррозионным гальваническим медным или никелевым покрытием
- Два сервисных порта 1/4" SAE
- В комплект входит фторопластовая прокладка.
- В комплект поставки вентилях с индексом N входят золотники для сервисных портов.
- Минимальный перепад давления (благодаря оптимизированной конструкции)
- Простота монтажа на герметичных компрессорах и ресиверах
- 100% - тестирование на внешние и внутренние утечки
- Совместим с хладагентами CFC, HFC, HCFC

### •Технические характеристики

Максимальное рабочее давление	45 бар (-10° C ... +140° C) 35 бар (-40° C ... +140° C)
Давление испытания	57 бар
Давление разрушения	230 бар
Температура среды	от -40° C до +140° C
Окружающая температура	от -40° C до +70° C
Внешние утечки, максимально	3 г/год
Совместимость	CFC, HFC, HCFC хладагенты, минеральное и синтетическое масло
Корпус	Сталь с антикоррозионным гальваническим медным или никелевым покрытием, латунные колпачки с медными прокладками на портах отбора давления
Установка	Нет ограничений по ориентации в пространстве. Для пайки рекомендуется использовать припой с содержанием серебра. После пайки вентиль и соединение должны быть защищены.



## Вентили Rotalock серии N

Марка вентиля	Код заказа	A**	B***	B2, мм	C, мм	D, мм	E, мм	F, мм	G, мм
BC-VR-1-3/8" N SAE	07 48 012	1" - 14 UNS	3/8" SAE	16	29	110	35	39	20
BC-VR-1-1/2" N SAE	07 48 022		1/2" SAE	16	29	110	35	39	20
BC-VR-1-5/8" N SAE	07 48 032		5/8" SAE	19	32	110	35	42	20
BC-VR-1-3/8 N	07 48 202		3/8"	16	29	110	35	39	20
BC-VR-1-10mm. N	07 48 203		10mm	16	29	110	35	39	20
BC-VR-1-1/2 N	07 48 212		1/2"	16	29	110	35	39	20
BC-VR-1-5/8 N	07 48 222	5/8"	19	32	110	35	42	20	
BC-VR-1 1/4-5/8 N	07 48 232	1 1/4"-12 UNF	5/8"	19	32	116	38	43	19
BC-VR-1 1/4-3/4 N	07 48 242		3/4"	22	38	145	56	53	19
BC-VR-1 1/4-7/8 N	07 48 252		7/8"	26	38	145	50	53	19
BC-VR-1 1/4-1 1/8 N	07 48 262		1 1/8"	32	37	145	53	53	19
BC-VR-1 3/4-7/8 N	07 48 272	1 3/4"-12 UNF	7/8"	26	39	142	52	54	19
BC-VR-1 3/4-1 1/8 N	07 48 282		1 1/8"	38	42	185	63	60	24
BC-VR-1 3/4-1 3/8 N	07 48 292		1 3/8"	38	42	185	63	60	24
BC-VR-1 3/4-1 5/8 N	07 48 302		1 5/8"	46	42	190	66	60	24
BC-VR-1 3/4-42mm. N	07 48 303		42 mm	46	42	190	66	60	24
BC-VR-2 1/4-1 3/8 N	07 48 342		2 1/4"-12 UNF	1 3/8"	43	54	190	75	79
BC-VR-2 1/4-1 5/8 N	07 48 352	1 5/8"		46	54	200	75	79	25
BC-VR-2 1/4-42mm. N	07 48 353	42 mm		46	54	200	75	79	25
BC-VR-2 1/4-2 1/8 N	07 48 362	2 1/8"		56	54	210	79	78	25

\* вентили Rotalock с индексом N поставляются в комплекте с 2-мя золотниками для сервисных портов. Золотники не смонтированы.

\*\* базовый размер (резьбовое соединение со штуцером на компрессоре, ресивере и пр.)

\*\*\* соединение с системой (размер трубы под пайку ODF или соединение под гайку SAE)

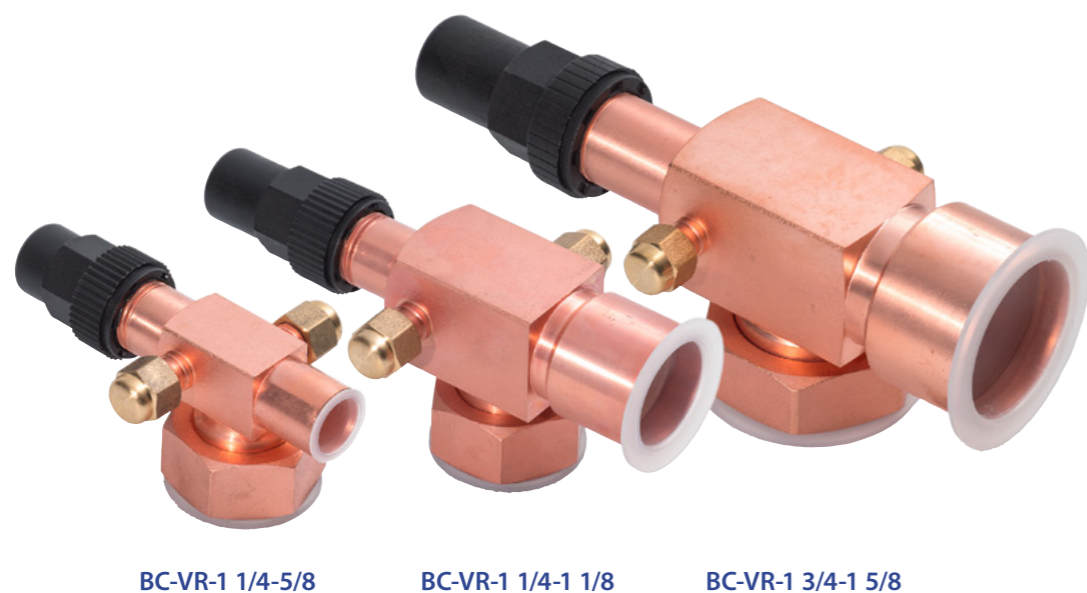


**Вентили Rotalock**

Марка вентиля	Код заказа	A**	B, ODF	B2, мм	C, мм	D, мм	E, мм	F, мм	G, мм
BC-VR-3/4-3/8	07 48 19	3/4" - 16 UNF	3/8"	13	28	96	25	38	20
BC-VR-1 3/8	07 48 20	1" - 14 UNS	3/8"	13	29	96	25	39	20
BC-VR-1-10	07 48 201		10 mm	13	29	96	25	39	20
BC-VR-1 1/2	07 48 21		1/2"	16	29	100	31	39	20
BC-VR-1 5/8	07 48 22		5/8"	19	29	100	29	39	20
BC-VR-1 1/4-5/8	07 48 23	1 1/4" - 12 UNF	5/8"	19	32	100	29	40	20
BC-VR-1 1/4-3/4	07 48 24		3/4"	22	37	130	40	52	30
BC-VR-1 1/4-7/8	07 48 25		7/8"	26	37	130	40	52	30
BC-VR-1 1/4-1 1/8	07 48 26	1 3/4" - 12 UNF	1 1/8"	32	37	137	48	52	30
BC-VR-1 3/4-7/8	07 48 27		7/8"	32	37	137	48	52	30
BC-VR-1 3/4-1 1/8	07 48 28		1 1/8"	32	41	171	55	59	36
BC-VR-1 3/4-1 3/8	07 48 29		1 3/8"	38	41	174	57	59	36
BC-VR-1 3/4-1 5/8	07 48 30	2 1/4" - 12 UNF	1 5/8"	46	41	177	59	59	36
BC-VR-1 3/4-42	07 48 301		42 mm	46	41	177	59	59	36
BC-VR-2 1/4-1 3/8	07 48 31		1 3/8"	38	53	185	66	78	50
BC-VR-2 1/4-1 5/8	07 48 32		1 5/8"	46	53	209	75	78	50
BC-VR-2 1/4-42	07 48 321	2 1/8"	42 mm	46	53	209	75	78	50
BC-VR-2 1/4-2 1/8	07 48 33		58	53	219	79	78	50	

\* по запросу возможна поставка вентиля с резьбовым соединением

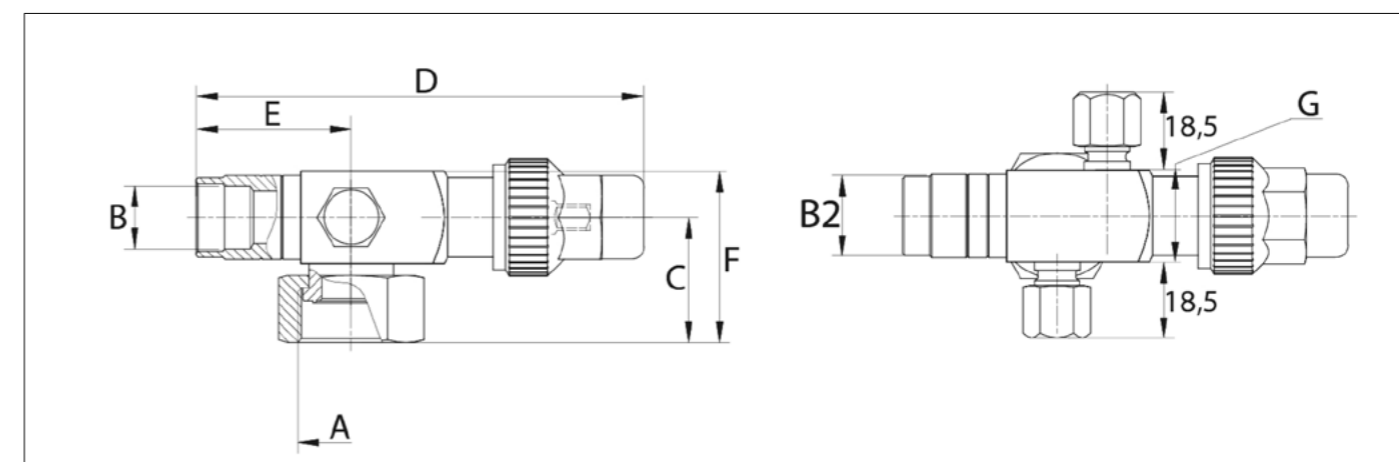
\*\* базовый размер (резьбовое соединение со штуцером на компрессоре, ресивере, пр.)



BC-VR-1 1/4-5/8

BC-VR-1 1/4-1 1/8

BC-VR-1 3/4-1 5/8



**Прямоточные обратные клапаны BC-CV**

Прямоточные обратные клапаны устанавливаются в жидкостных линиях, линиях всасывания и в трубопроводах горячего газа холодильных установок и систем кондиционирования воздуха. Клапаны гарантируют движение потока хладагента только в одном - заданном направлении

Имеют два исполнения:

- Тип А - для труб, диаметром от 3/8 до 7/8 дюйма
- Тип В - для труб, диаметром от 1 1/8 до 2 1/8 дюйма

**Особенности:**

- Клапаны обеспечивает однонаправленный поток хладагента.
- Оборудованы амортизационной пружиной для свободной установки клапана в местах, находящихся под воздействием импульсов давления.
- Совместимы со всеми CFC, HCFC и HFC хладагентами

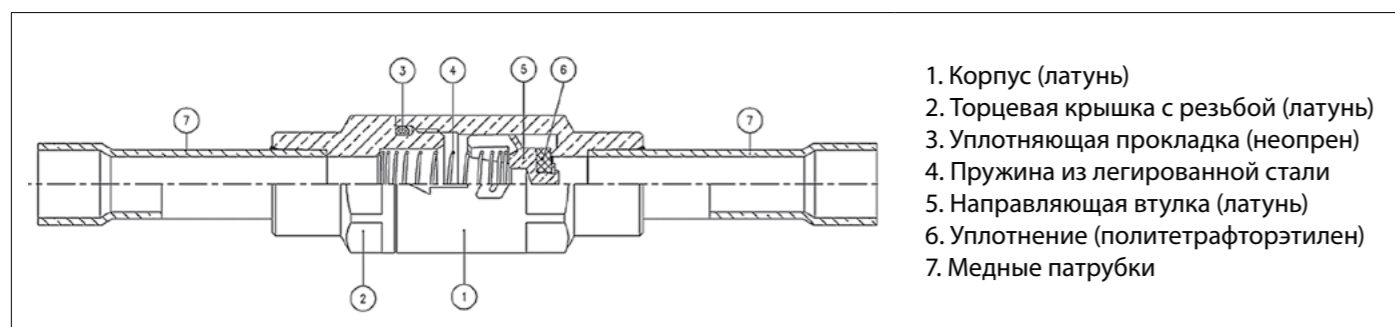
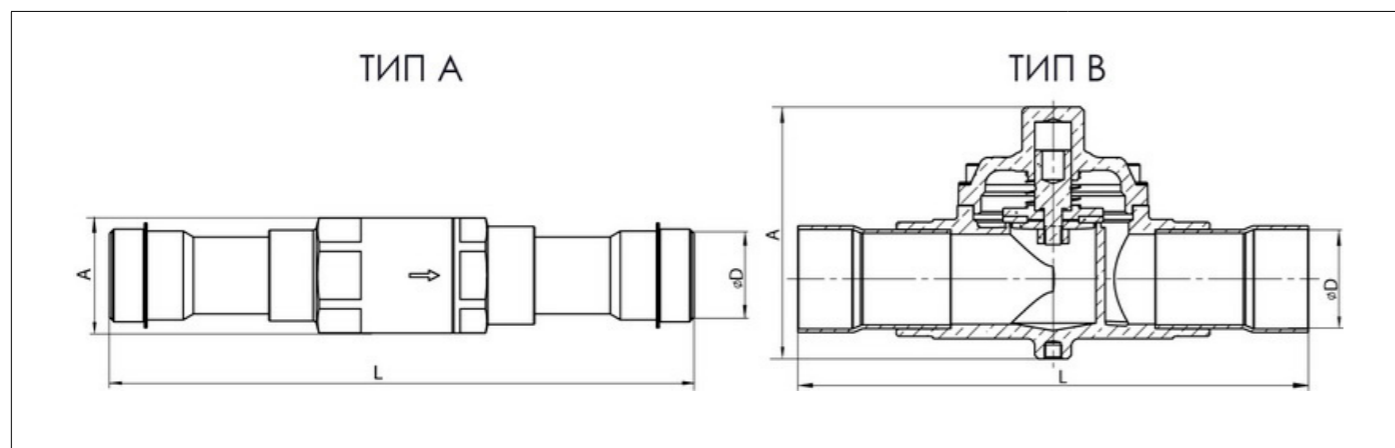
**Технические характеристики:**

- Работают со всеми фторсодержащими хладагентами.
- Минимальный перепад давлений: 0,1 бар для
- Диапазон рабочих температура: от -35°C до +110°C
- Максимальное рабочее давление 45 бар

**Преимущества:**

- Размер присоединяемого трубопровода 3/8" - 2 1/8"
- Прямоточное исполнение всего модельного ряда
- Высокая надежность

Марка изделия	Код заказа	Тип вентиля	Присоединительный размер		Пропуск. способ., Kv, м³/час	Мин. перепад давления, бар	Габаритные размеры, мм	
			дюйм	мм			Длина L, мм	Диаметр/высота А, мм
BC-CV-38S	05 44 17	A	3/8	10	1,5	0,1	120	20
BC-CV-12S	05 44 18	A	1/2	12	1,8		140	22
BC-CV-58S	05 44 19	A	5/8	16	3,3		155	27
BC-CV-34S	05 44 20	A	3/4	19	5,0		155	33
BC-CV-78S	05 44 21	A	7/8	22	5,0		160	33
BC-CV-118S	05 44 23	B	1 1/8	28	8,8		202	80,5
BC-CV-138S	05 44 24	B	1 3/8	35	15,0		229	98,5
BC-CV-158S	05 44 25	B	1 5/8	42	25,0		250	123
BC-CV-218S	05 44 26	B	2 1/8	54	40		285	139



### Расшифровка маркировки BC-CV

BC CV 78 S  
1 2 3 4

1 Торговая марка

BC besool

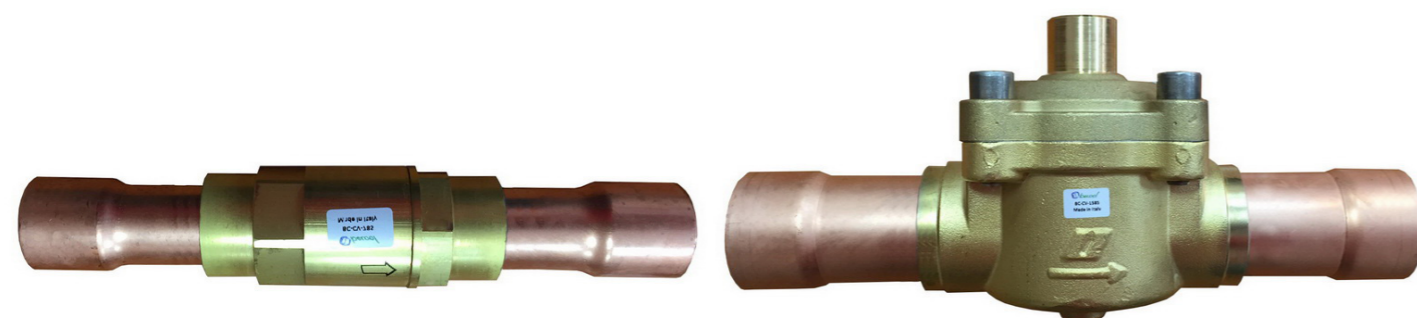
2 Тип

CV Обратный клапан на линию нагнетания

3 Присоединительный размер, дюйм

4 Тип соединения

S Исполнение под пайку  
[пробел] Исполнение под гайку



## 2.4. Фильтры и фильтры-осушители

### Фильтры-осушители на жидкостную линию BCL

Фильтры-осушители серии BCL предназначены для использования в жидкостных трубопроводах холодильных установок и систем кондиционирования воздуха. Фильтры серии BCL имеют твердый сердечник, изготовленный из материала типа «молекулярное сито» и активированной окиси алюминия. Это дает возможность использовать их в установках, где необходимо поглощать влагу и кислоты.

Быстро и эффективно удаляют влагу из системы, даже в случае низкого содержания влаги в хладагенте.

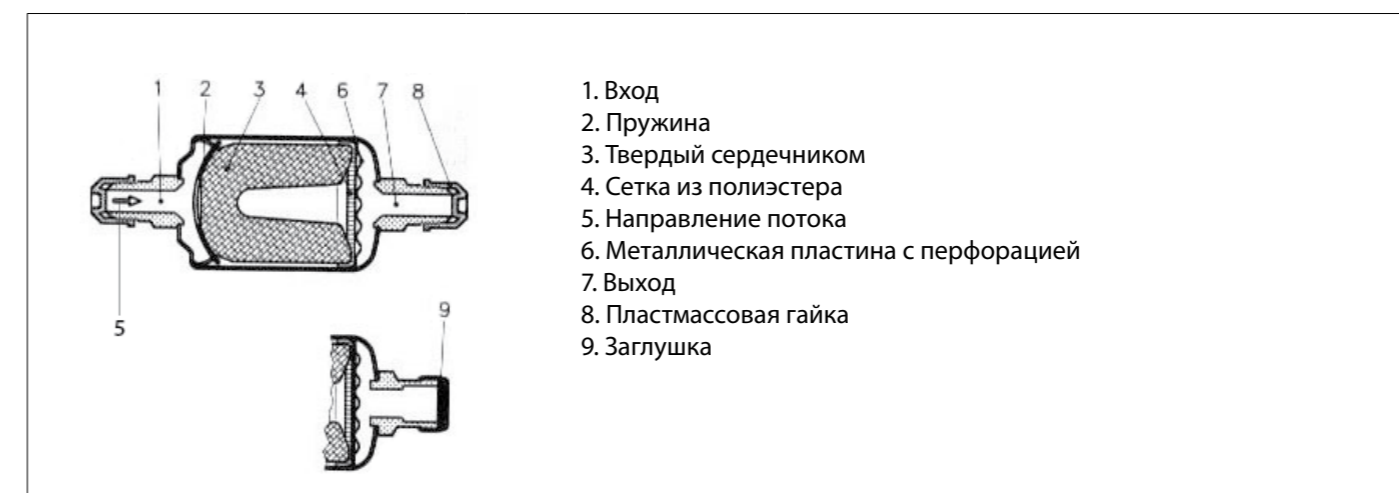
Обладают небольшим гидравлическим сопротивлением. Могут устанавливаться в любом положении в соответствии со стрелкой, указывающей направление потока.

Выполняемые функции – поддерживают чистоту холодильной системы, поглощают воду, кислоту и твердые примеси. Последствиями загрязнения холодильного контура могут стать коррозия металлических элементов системы, образование льда, выход из строя компрессора.

#### • Назначение и технические характеристики:

Фильтры серии BCL (однонаправленные) устанавливаются на жидкостную линию в новые системы и при проведении сервисных работ:

- Имеют оптимальное соотношение молекулярных сит и активированной окиси алюминия
- Имеют медные фитинги для пайки припоем без флюса или резьбовые патрубки
- Обладают высокой поглотительной способностью по воде и кислоте
- Фильтрация частиц: до 25 - 30 микрон
- Максимальное рабочее давление: 42 бар
- Температура эксплуатации: -40° С ÷ +70° С
- Совместимость со всеми хладагентами CFC, HCFC, HFC, минеральными, алкилбензолными и синтетическими маслами.



• Таблица номинальной производительности

Марка изделия	Код заказа	Присоединительные размеры, дюйм		Габаритные размеры, мм		Номинальная производительность,* кВт				
		пайка ODF	гайка SAE	D	L	R22	R134a	R404A/R507	R407C	R410A
BCL032	07 02 40	1/4"		45	110	10,7	9,8	6,7	10,2	10,3
BCL032S	07 02 41			45	98	12,3	11,5	8,3	12,1	12,5
BCL032,5S	07 02 42	5/16"	—	45	99	12,5	11,8	8,5	12,3	12,7
BCL033	07 02 43	3/8"		45	110	10,9	10,1	6,9	10,5	10,7
BCL033S	07 02 44			45	98	13,5	12,7	9,5	14,4	14,9
BCL052	07 02 45	1/4"		57	123	11,0	10,1	7,3	10,7	10,9
BCL052S	07 02 46			57	111	16,9	15,3	11,0	15,9	16,5
BCL053	07 02 47	3/8"		57	128	20,5	19,1	13,7	16,1	16,7
BCL053S	07 02 48			57	118	23,5	21,9	15,3	22,7	23,5
BCL082	07 02 49	1/4"		57	147	11,3	10,1	7,3	10,7	11,3
BCL082S	07 02 50			57	139	17,1	15,7	11,3	16,5	16,7
BCL083	07 02 51	3/8"		57	139	23,3	21,7	15,3	22,5	23,3
BCL083S	07 02 52			57	138	24,3	22,1	15,9	22,9	23,7
BCL084	07 02 53	1/2"		57	163	38,5	35,7	25,1	36,9	37,9
BCL084S	07 02 54			57	140	39,7	36,9	25,9	38,1	39,5
BCL163	07 02 55	3/8"		79	151	24,3	22,3	15,5	22,9	23,5
BCL163S	07 02 56			79	151	26,5	24,3	17,1	25,7	26,3
BCL164	07 02 57	1/2"		79	173	46,9	43,1	30,1	44,9	45,7
BCL164S	07 02 58			79	150	49,5	45,3	32,3	47,5	49,1
BCL165	07 02 59	5/8"		79	150	65,9	60,7	43,5	63,7	65,9
BCL165S	07 02 60			79	160	71,9	66,3	47,5	69,5	71,3
BCL166	07 02 39	3/4"		79	160	73,3	67,7	48,3	69,9	72,5
BCL166S	07 02 61			79	160	73,3	67,7	48,3	69,9	72,5
BCL167S	07 02 62	7/8"	—	79	169	75,7	69,3	49,7	70,5	72,9
BCL303	07 02 63	3/8"		79	225	25,3	23,1	16,3	24,1	25,3
BCL303S	07 02 64			79	225	49,3	45,4	31,5	47,3	48,5
BCL304	07 02 65	1/2"		79	225	46,9	43,1	30,3	45,1	46,3
BCL304S	07 02 66			79	225	51,5	47,3	33,7	49,3	50,5
BCL305	07 02 67	5/8"		79	255	71,9	65,9	47,0	68,7	70,9
BCL305S	07 02 68			79	245	72,9	66,7	47,5	69,3	72,0
BCL306S	07 02 69	3/4"	—	79	245	82,7	79,5	63,5	79,3	89,7
BCL307S	07 02 70	7/8"	—	79	245	104,5	95,7	68,3	99,5	102,9
BCL309S	07 02 71	1 1/8"	—	79	245	112,5	99,6	73,5	103,7	113,9

\* – производительность указывается для температуры кипения  $T_0 = -15^\circ \text{C}$ , температуры конденсации  $T_k = 30^\circ \text{C}$  и перепада давления  $\Delta p = 0,07 \text{ бар}$

Расшифровка маркировки фильтра типа BCL

BCL 05 3 S  
1 2 3 4

1 BCL - фильтр-осушитель на жидкостную линию с твердым сердечником, состоящий на 80% из материала типа «молекулярное сито» и на 20% из активированной окиси алюминия

2 Размер фильтра  
объем фильтра в куб. дюймах

3 Соединительный размер  
в восьмых долях дюйма

4 Тип соединения  
S Исполнение под пайку  
[пробел] Исполнение под гайку

• Поглощительная способность по воде и кислоте

Марка изделия	По воде, г										По кислоте, г
	Температура жидкости 24° C					Температура жидкости 52° C					
	R134a	R22	R404A/R507	R407C	R410A	R134a	R22	R404A/R507	R407C	R410A	
BCL 03 ...	4,5	4,1	4,7	3,5	2,9	4,1	3,5	3,9	2,9	2,3	0,7
BCL 05 ...	8,7	9,3	10,5	7,5	5,3	7,9	8,3	9,5	6,3	4,9	1,5
BCL 08 ...	15,3	14,9	17,0	10,7	9,5	15,5	13,9	15,5	9,7	7,5	2,3
BCL 16 ...	21,5	19,7	22,5	15,1	11,9	18,7	17,5	20,3	11,7	10,5	3,5
BCL 30 ...	50,3	47,3	51,5	34,9	29,7	45,1	40,5	47,7	29,8	25,1	7,3



## Фильтры на линию всасывания серии BCD, BCDF

Фильтры-осушители с антикислотными свойствами серии BCD имеют герметичную конструкцию и могут использоваться во всасывающих линиях для очистки холодильных систем и систем кондиционирования воздуха от продуктов сгорания двигателя компрессора и проведения других сервисных работ.

Твердый сердечник фильтра, состоящий из активированного алюминия и материала типа «молекулярное сито», способен поглощать вредные кислоты и воду. Предлагаемые фильтры-осушители серии BCD выполнены под соединение пайкой и ограничены шестью типоразмерами.

Фильтры-очистители серии BCDF имеют герметичную конструкцию и могут использоваться во всасывающих линиях для очистки холодильных систем и систем кондиционирования воздуха от механических загрязнений.

В металлическом корпусе установлены несколько рядов сеток и картриджный сердечник фильтра, фильтрующие элементы которого способны эффективно очищать систему от механических частиц размером до 15 микрон.

Максимальное рабочее давление: BCD - 27,5 бар, BCDF - 31 бар.

Совместимость со всеми хладагентами CFC, HCFC, HFC.

## Фильтры-осушители серии BCD

### • Таблица номинальной производительности BCD

Марка изделия	Код заказа	Присоед. размеры	Длина L, мм	Диаметр D, мм	Номинальная производительность*, кВт			Производительность по кислоте, г
					R 22/R 407C/R 410A	R 134a	R 404A/R 507	
BCD-28S3	07 12 00	3/8"	145	67	6,0	3,5	4,5	3,5
BCD-28S4	07 12 01	1/2"	145	67	10,0	5,5	8,0	3,5
BCD-28S5	07 12 02	5/8"	145	67	14,5	9,0	12,5	3,5
BCD-216S6	07 12 03	3/4"	163	80	20,0	12,0	17,0	7,8
BCD-230S7	07 12 04	7/8"	240	80	26,0	16,0	22,0	16,2
BCD-230S9	07 12 05	1 1/8"	245	80	31,0	20,0	27,0	16,2

\* номинальная производительность определена при температуре кипения  $T_0 = 4^\circ \text{C}$ , перепаде давления на фильтре  $dP = 0,21$  бар

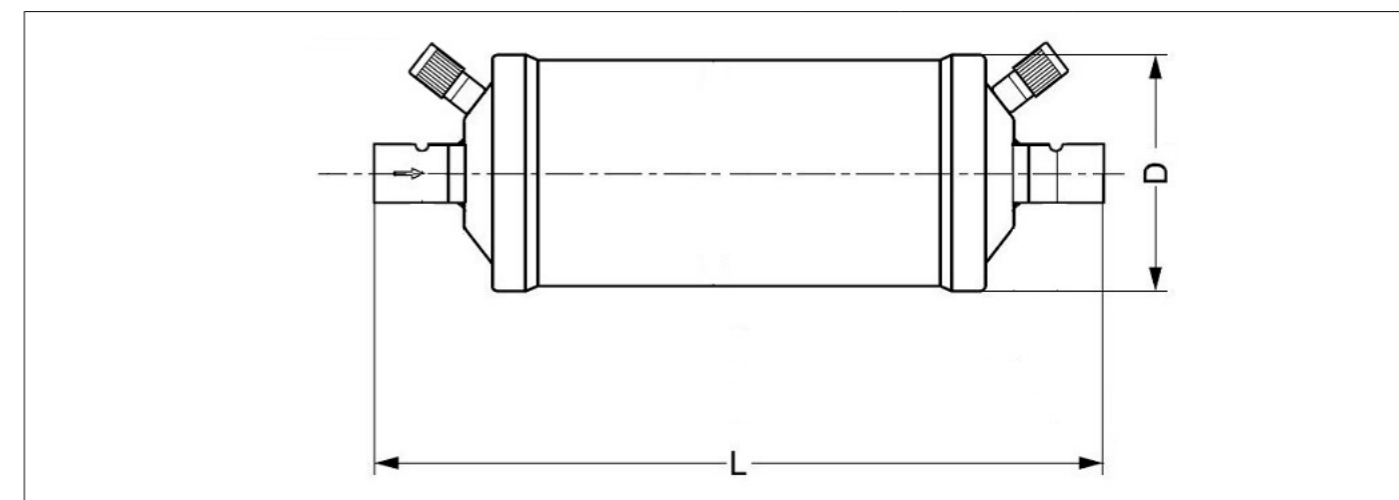


## Фильтры-очистители серии BCDF

### • Таблица номинальной производительности BCDF

Марка изделия	Код заказа	Присоед. размеры, мм	Длина L, мм	Диаметр D, мм	Номинальная производительность*, кВт			Минимальный размер фильтруемых частиц, мм
					R 22/R 407C/R 410A	R 134a	R 404A/R 507	
BCDF-248S11	07 12 06	1 3/8"	277	90	84,0	59,0	69,0	0,015
BCDF-248S13	07 12 07	1 5/8"	277	90	86,5	64,0	72,5	0,015

\* номинальная производительность определена при температуре кипения  $T_0 = 4^\circ \text{C}$ , перепаде давления на фильтре  $dP = 0,21$  бар



### Расшифровка маркировки фильтра типа BCD, BCDF

BCD 2 8 S 3 N  
1 2 3 4 5 6

1 BCD - фильтр-осушитель антикислотный на всасывающую линию,

BCDF - фильтр-очиститель на всасывающую линию,

2 Модификация фильтра

3 Размер фильтра  
объем фильтра в куб. дюймах

4 Тип соединения  
S Исполнение под пайку  
[пробел] Исполнение под гайку

5 Соединительный размер  
в восьмых долях дюйма

6 N  
линейка 2018 года



## Разборные фильтры серии BCDS (корпус)

Разборные фильтры-осушители серии BCDS\* со сменными сердечниками (картриджами) могут быть использованы на жидкостных линиях и линиях всасывания как для новых систем, так и для очистки системы после сгорания электродвигателя компрессора.

Фланцевая крышка позволяет быстро производить замену сменного картриджа. Фильтрующий элемент (картридж) имеет оптимальное соотношение молекулярных сит и активированного алюминия. Корпус фильтра выполнен из стали и покрыт снаружи высокопрочным антикоррозионным покрытием, имеет медные патрубки для облегчения пайки.

Применяемые картриджи обеспечивают высокую поглотительную способность по воде и кислоте.

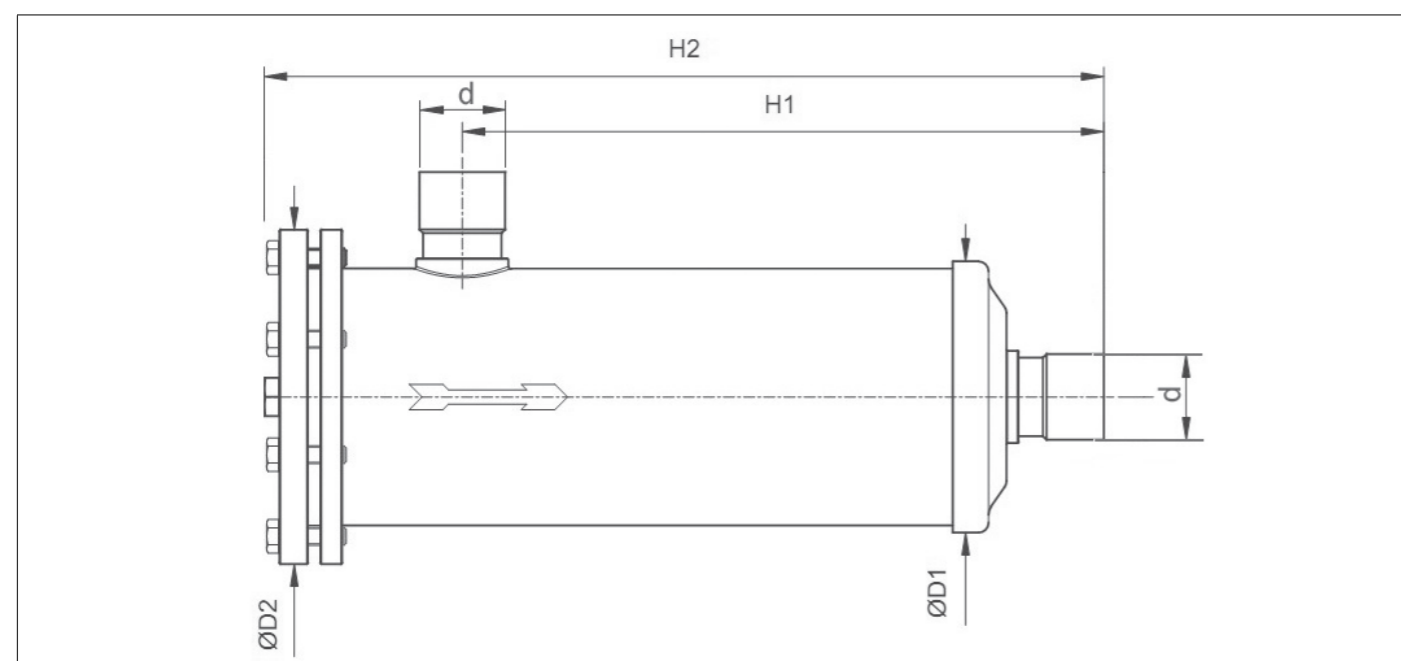
Рабочий диапазон температур: от -45 С до +65 С.

Максимальное рабочее давление: 34,5 бар (-10 С до +65 С).

Совместимы со всеми CFC, HCFC и HFC хладагентами, минеральными и синтетическими маслами.

Марка изделия	Код заказа	Присоед. размеры, d	H2, мм	H1, мм	D1, мм	D2, мм
BCDS-485	07 02 80	5/8"	230	150	127	152
BCDS-487	07 02 81	7/8"	230	150	127	152
BCDS-489	07 02 82	1 1/8"	230	150	127	152
BCDS-4811	07 02 83	1 3/8"	240	155	127	152
BCDS-4813	07 02 84	1 5/8"	240	155	127	152
BCDS-4813N (42 mm)	07 02 841	42 mm	240	155	127	152
BCDS-4817	07 02 85	2 1/8"	240	155	127	152
BCDS-4821	07 02 851	2 5/8"	240	156	127	153

\* Для данных корпусов возможно использование картриджей типа S48 / H48 / W48 / F48 / T48 / 48DC / 48DU / 48DA / 48F / 4490/A/B/AA/AB и других.



## Расшифровка маркировки фильтра типа BCDS

BCDS48 5

1 2 3

1 Корпус разборного фильтра-осушителя

2 Размер вставки  
объем фильтрующей вставки в куб. дюймах

3 Соединительный размер  
в восьмых долях дюйма





## Масляные фильтры серии BC-OF

Масляные фильтры предназначены для использования в системах управления подачей масла низкого и высокого давления с хладагентами CFC, HCFC и HFC, минеральными, алкилбензолными и полиэфирными маслами. Как правило, фильтр очистки масла устанавливается перед механическим или электронным регулятором уровня масла для того, чтобы обеспечить его защиту от попадания в него механических загрязнений, а также для предохранения компрессора от выхода из строя.

Масляные фильтры BC-OF состоят из двух серий: стандартной и компактной. Основным отличием компактных масляных фильтров от стандартных является то, что компактные фильтры обладают меньшей длиной и укороченными патрубками для соединения. При этом их фильтрующая способность выше стандартных фильтров за счет увеличенной площади «живого» сечения.

Максимальное рабочее давление: 31 бар.

Диапазон рабочих температур: 31 бар: от -10 °C до 75 °C

23 бар: от -35 °C до 75 °C

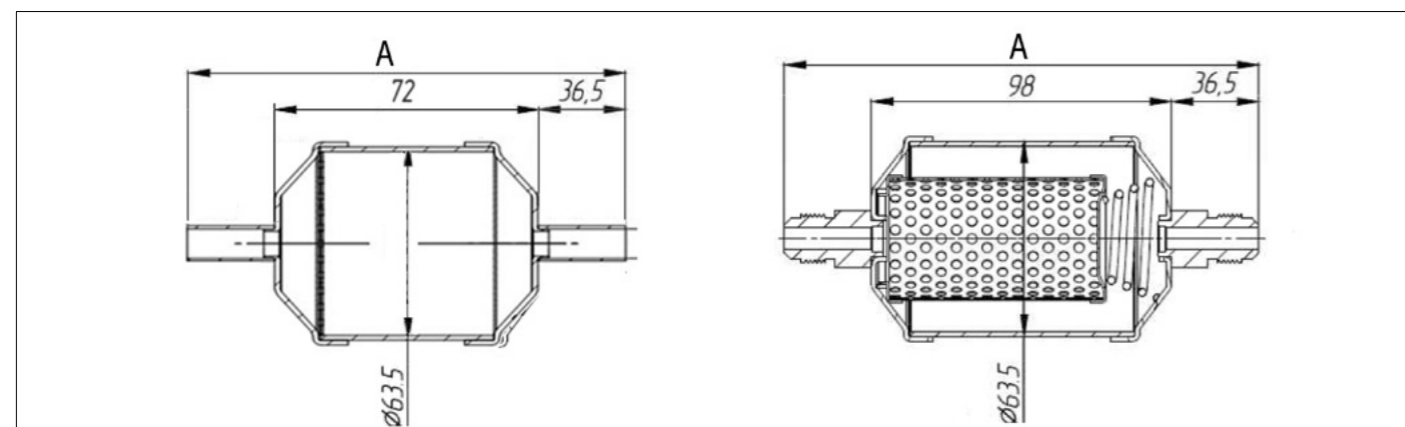
Размер фильтрующей ячейки: менее 0,05 мм.

Материал корпуса: сталь с антикоррозионным покрытием порошковой краской.

Входной/выходной патрубки фильтра выполнены под резьбу или пайку (S)

### • Технические параметры стандартных фильтров

Модель	Код заказа	Вход/выход,	Диаметр D, мм	Длина A, мм	Размер ячейки, мм	Максимальное рабочее давление, бар
BC-OF-053	07 51 31	3/8"	63,5	129	0,05	31
BC-OF-053S	07 51 32	3/8"		122		
BC-OF-054	07 51 33	1/2"		137		
BC-OF-054S	07 51 34	1/2"		122		
BC-OF-085	07 51 35	5/8"		171		
BC-OF-085S	07 51 36	5/8"		171		



## Расшифровка маркировки фильтра типа BC-OF-053S

BC OF 05 3 S  
1 2 3 4 5

1 Торговая марка

BC Becool

2 Тип фильтра

OF масляный фильтр

3 Размер фильтра

объем фильтра в куб. дюймах (05 и 08) для стандартных фильтров  
объем фильтра в литрах (01) для компактных фильтров

4 Соединительный размер

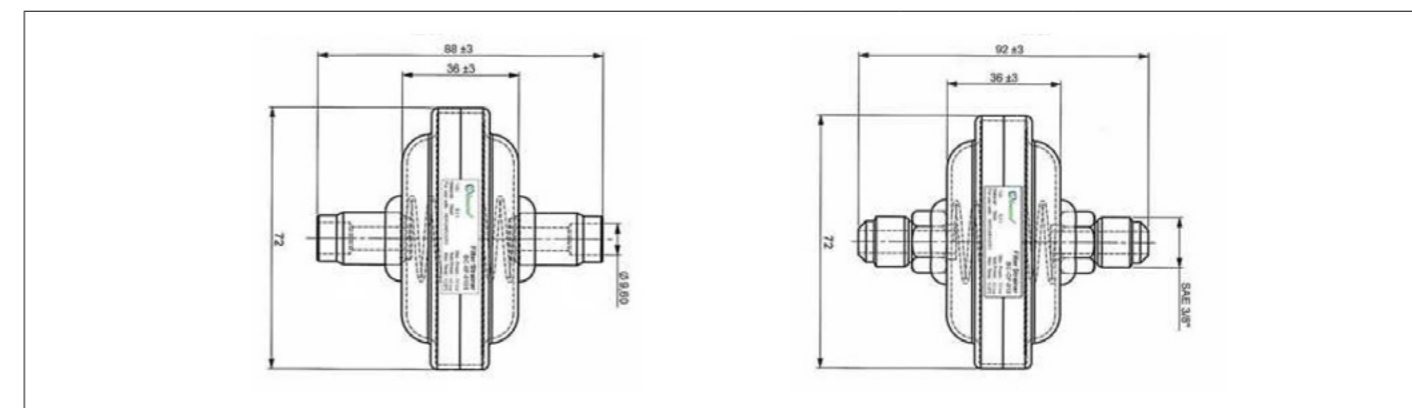
в восьмых долях дюйма

4 Тип соединения

S Исполнение под пайку  
[пробел] Исполнение под гайку

### • Технические параметры компактных фильтров

Модель	Код заказа	Тип соединения	Вход/выход,	Диаметр D, мм	Длина A, мм	Размер ячейки, мм	Максимальное рабочее давление, бар
BC-OF-013	07 51 38	гайка	3/8"	81	92	0,05	31
BC-OF-013S	07 51 391	пайка	10 mm		97		33



## 2.5 Смотровые стекла

### Смотровые стекла с индикатором влажности BC-SG...N

Смотровые стекла с индикатором влажности серии BC-SG...N служат для визуального контроля наличия хладагента в системе, определения его количества, что необходимо для стабильной работы холодильной установки, а также для мониторинга уровня влажности на жидкостной линии холодильной системы.

Индикаторы влажности серии BC-SG...N обычно располагаются на жидкостной линии после фильтра-осушителя и перед соленоидным вентилем (в противном случае при измерении влажности могут указываться ошибочные значения).

#### Особенности:

- высокая чувствительность даже к небольшому количеству влаги в системе;
- отсутствие затемненных участков и как следствие наглядность стекла;
- контрастность индикаторного элемента;

#### Технические характеристики:

Максимальное рабочее давление:

для смотровых стекол 1/4"- 5/8" 45 бар  
для смотровых стекол 3/4"- 7/8" 35 бар

Температура рабочей среды: -40...+80° С

Материал корпуса: высококачественная латунь

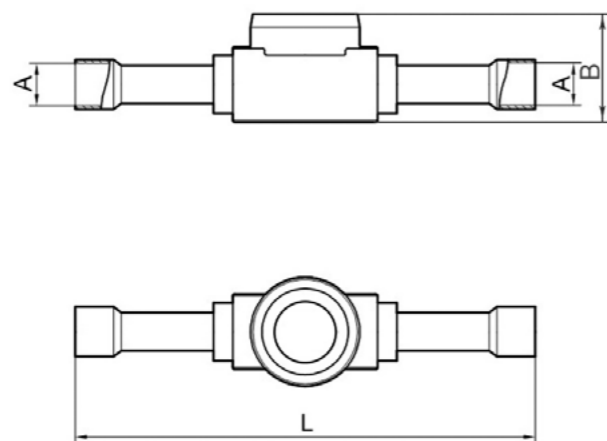
Патрубки под пайку: медь

Совместимость: со всеми CFC, HCFC, HFC

Масла: минеральные, алкилбензолные и синтетические

**Не работают с R11 и аммиаком!**

Марка изделия	Код заказа	Габаритные размеры, мм		Вход/выход, А, дюйм	Макс. рабочее давление, бар
		Длина, L мм	Высота, В мм		
BC-SG-014N	07 24 36	100	23	1/4"	45
BC-SG-038N	07 24 37	120	23	3/8"	
BC-SG-012N	07 24 38	143	28	1/2"	
BC-SG-058N	07 24 39	149	31	5/8"	
BC-SG-034N	07 24 40	168	34	3/4"	35
BC-SG-078N	07 24 41	170	37	7/8"	



### Считывание показаний влажности:

Содержание влаги в миллиграммах на килограмм хладагента (ppm) можно идентифицировать с помощью цветового кода, (см. таблицу). Перед первым определением кол-ва влаги в системе рекомендуется минимальный 12-ти часовой период работы после включения установки.

В случае, если **индикатор становится желтый** – то требуется замена фильтра-осушителя.

#### • Показатели влажности

(ppm - содержание влаги в миллиграммах на килограмм хладагента)

Цвет индикатора Тхладагента, °С	R22			R134a			R410A			R404A			R407C			R507		
	24	38	52	24	38	52	24	38	52	24	38	52	24	38	52	24	38	52
Зеленый - сухо	20	30	45	30	50	70	20	30	50	20	35	45	15	20	40	15	20	35
Промежуточн. цвет	20-85	30-90	45-110	30-90	50-120	70-150	20-100	30-120	50-150	20-100	35-130	45-200	15-19	20-120	40-210	15-80	20-90	35-110
Желтый - влага	85	90	110	90	120	150	100	120	150	100	130	200	90	120	210	80	90	110



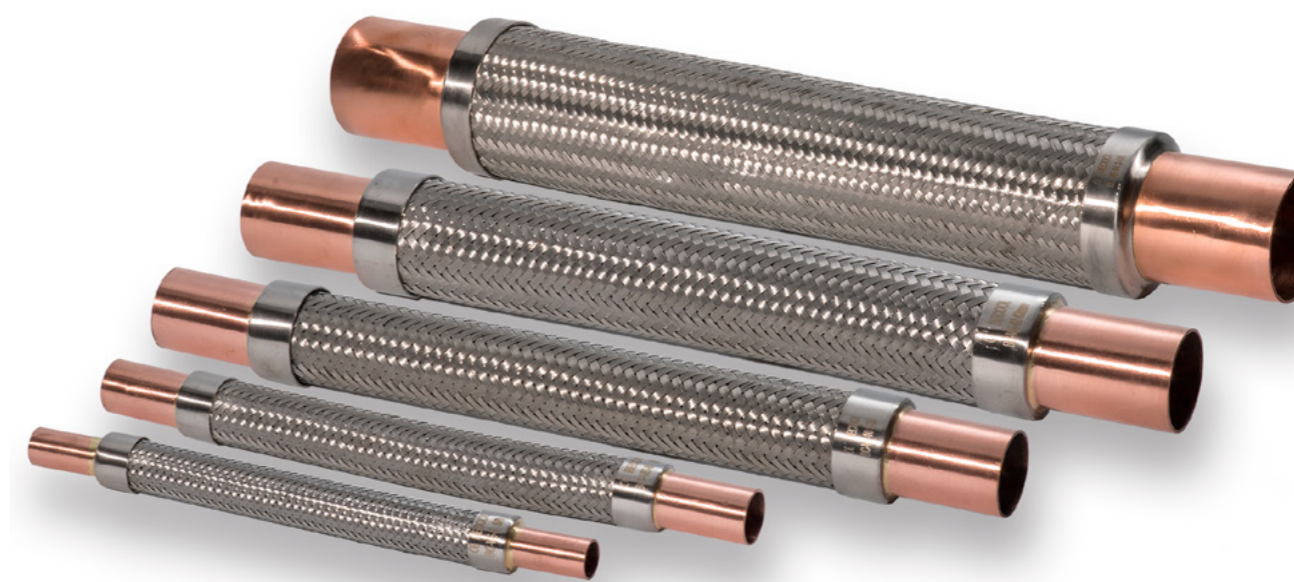
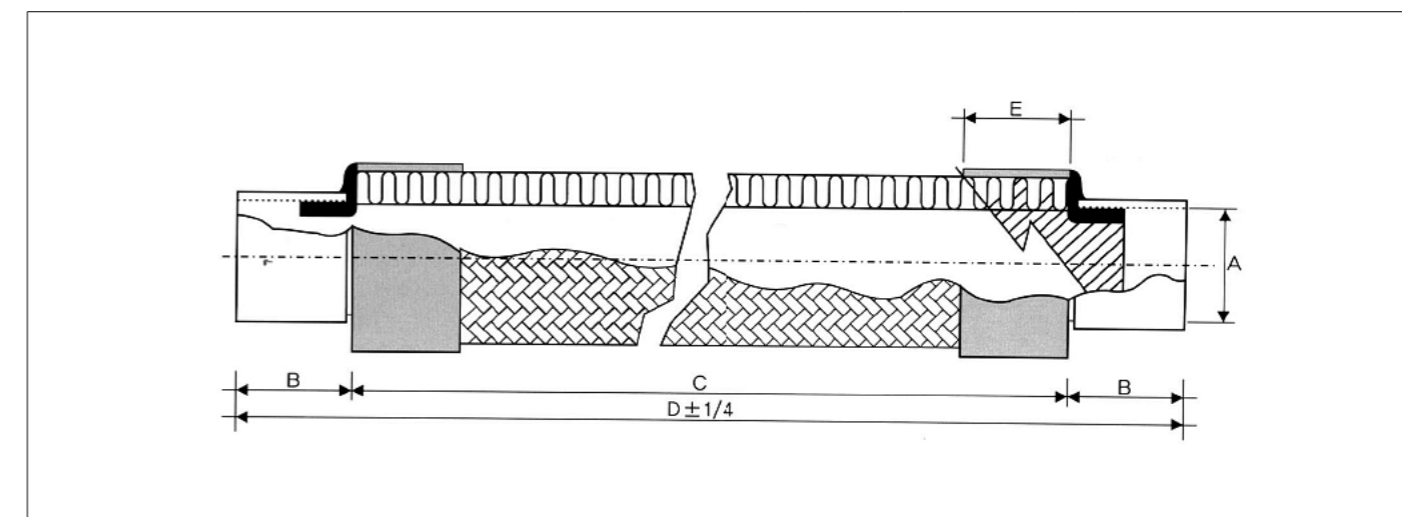
## 2.6 Виброгасители

Виброгасители производства **becool** серии BC-VE предназначены для монтажа на линиях всасывания и нагнетания на установках систем охлаждения и кондиционирования воздуха. Конструктивно, в целях увеличения гибкости и виброгасящих свойств, представляют собой гофрированную стальную пружинистую трубу, покрытую стальной оплеткой.

Отличаются от прежних моделей более длинными (на 12 мм) медными трубными окончаниями для обеспечения безопасного процесса пайки и получения более качественных паяных швов.

### Виброгасители BC-VE

Марка изделия	Код заказа	Присоед. размеры	Размеры, мм					Max рабочее давление, бар
			A	B	C	E	D	
BC-VE-3	06 31 23	3/8"	9,62	27	175	13	229	34
BC-VE-4	06 31 24	1/2"	12,8	27	185	13	239	34
BC-VE-5	06 31 15	5/8"	16,2	34	203	17	271	34
BC-VE-6	06 31 16	3/4"	19,2	40	210	18	290	34
BC-VE-8	06 31 17	7/8"	22,5	42	241	18	325	34
BC-VE-9	06 31 18	1 1/8"	28,8	50	253	20	353	34
BC-VE-10	06 31 19	1 3/8"	35,3	52	312	22	416	34
BC-VE-11	06 31 22	1 5/8"	41,7	62	325	23	449	34
BC-VE-12	06 31 21	2 1/8"	54,5	72	400	23	544	27
BC-VE-13	06 31 26	2 5/8"	67	88	461	25	637	23
BC-VE-14	06 31 27	3 1/8"	79,6	97	510	25	704	20
BC-VE-18	06 31 35	18 мм	18,5	38	199	18	275	34
BC-VE-42	06 31 20	42 мм	42,5	62	325	23	449	34
BC-VE-64	06 31 38	64 мм	64,5	88	445	24	621	23
BC-VE-76	06 31 39	76 мм	76,5	93	490	24	676	20
BC-VE-89	06 31 40	89 мм	90	99	540	26	738	14
BC-VE-108	06 31 41	108 мм	108,0	110	580	28	800	14



BC-VE-5

BC-VE-8

BC-VE-10

BC-VE-14

BC-VE-42

## 2.7 Термостаты

Термостаты являются электрическими приборами управления системой, которые срабатывают (открывают / закрывают контакт – тем самым включая/выключая компрессор) в зависимости от температуры термобаллона. Температура срабатывания устанавливается с помощью лимба

Параметр	BC-2	BC-093 (в корпусе)
Код заказа	05 62 09	05 62 07
Нагрузка на контакты	15 (2,5) А, 250 В 10 А, 380 В	15 (2,5) А, 250 В 10 А, 380 В
Ток отключения при росте температуры	увеличивается	увеличивается
Максимальная температура окружающей среды	+80° С	+80° С
Максимальная температура баллона	+65° С	+65° С
Дифференциал	2,5 К	2,5 К
Минимальный радиус изгиба капиллярной трубки	6 мм	6 мм
Число срабатываний	100000	100000
Длина капилляра	1,0 м	1,0 м
Термобаллон	диаметр 6 мм х 215 мм	диаметр 6 мм х 215 мм
Рабочий диапазон	от -35° С до +35° С	от -35° С до +35° С



## 2.8 Реле давления

Реле давления (прессостаты) **becool** серии BC предназначены для использования в холодильных установках и системах кондиционирования воздуха, тепловых насосах, чиллерах с целью защиты системы от чрезмерно низкого давления всасывания или чрезмерно высокого давления нагнетания.

Реле высокого давления **becool** также могут использоваться для поддержания давления конденсации методом пуска/остановка вентилятора.

Реле низкого давления **becool** могут применяться для управления компрессорами в системах Pump down

BC HP: реле высокого давления (автоматический возврат)

BC LP: реле низкого давления (автоматический возврат)

BC LHP: сдвоенное реле давления (автоматический возврат)

### Параметры реле давлений BC HP, BC LP, BC

Тип	Код заказа	Измеряемое давление	Низкое давление (LP)		Высокое давление (HP)		Возврат	
			Диапазон регулирования, бар	Дифф. давл. Δ бар	Диапазон регулирования, бар	Дифф. давл. Δ бар	Высокое давление HP	Низкое давление LP
BC HP	05 20 30	Высокое	-	-	7,0 - > 30	2,0 > 8,0	Авт.	-
BC LP	05 20 31	Низкое	-0,3 > 7,0	0,6 > 4,0	-	-	-	Авт.
BC LHP	05 20 32	Высокое и низкое	-0,3 - > 7,0	0,6 > 4,0	7,0 - > 30	2,0 > 8,0	Авт.	Авт.

Для использования с CFC, HFC, HCFC хладагентами.

Класс защиты IP согласно стандарту EN60529; IP20 без верхней крышки; IP44 с верхней крышкой.

Диапазон давлений: -0,3 / 7,0 бар, 7,0 / 30 бар.

Диапазон рабочих температур от -35 до 115 ° С.



BC-LP

BC-HP

BC-LHP

## 2.9 Датчики давления BC-TP-008, BC-TP-030

Датчики давления (трансммиттеры) BC-TP-008 и BC-TP-030 – это преобразователи давления хладагента в токовый сигнал. Обычно применяются для контроля параметров в холодильном контуре коммерческого и промышленного холодильного оборудования, системах кондиционирования воздуха и вентиляции. Датчик давления BC-TP-008 устанавливается, как правило, на сторону низкого давления, BC-TP-030 – на сторону высокого давления.

Для удобства установки и подключения датчики поставляются вместе с присоединенными к ним кабелями. Датчики имеют внутреннюю резьбу 7/16"-20UNF и депрессор, позволяющие подключать их непосредственно к сервисным портам 1/4" SAE (штуцер Шредера). Датчики серии BC-TP могут использоваться в сочетании с любыми приборами, воспринимающими токовый сигнал 4 - 20 мА, например с универсальными контроллерами и индикаторами, частотными регуляторами, регуляторами скорости вращения ведущих мировых производителей.

### Особенности:

- Выходной сигнал от 4 до 20 мА
- Нечувствителен к вибрациям и пульсациям давления.
- Высокая точность.
- Степень защиты IP 65

### Технические параметры

Тип	Код заказа	Выходной сигнал	Диапазон давлений, бар	Температура среды, °С	Макс. рабочее давление, бар	Давление испытания, бар	Длина кабеля, м	Подключение давления
BC-TP-008	05 38 27	4 ... 20 mA	-0,7 ... 8	-40 ... +125	12	27,5	2,0	7/16-20 UNF female
BC-TP-030	05 38 28		0 ... 30		45	36		

### • Технические данные

Напряжение питания	
Диапазон (с защитой от неправильной полярности)	8 ... 30 постоянного тока
Номинал	24 В
Рабочий ток	Выходной сигнал 4 .. 20 mA, Макс. ≤ 25 mA
Допустимые температуры	
Температура окружающего воздуха, транспортировки и хранения	-40 ... +85° С
Температура хладагента	-50 ... +125° С
Корпуса	-40 ... +85° С
Степень защиты	IP 65
Вес (с кабелем)	115 г



# 3

## электронные измерительные приборы

Компания becool производит широкую линейку электронных измерительных приборов для обслуживания холодильной техники, систем вентиляции и кондиционирования воздуха.

Электронные весы BC-SC-05 и BC-SC-50 предназначены для заправки холодильных систем.

Электронный манометрический коллектор (манифолд) BC-EL-1 может быть использован для быстрой диагностики состояния системы и является современной альтернативой традиционным манометрическим приборам, а также применяется для заправки холодильных систем.

Анемометры и термометры незаменимы при проверке параметров систем охлаждения, вентиляции и кондиционирования.

Термоанемометр BC-9201 поможет измерить скорость и температуру потока воздуха, что необходимо для настройки вентиляционных систем.

Шумомер BC-8922 позволяет замерить уровень шума работающих агрегатов и произвести последующую настройку по заданным параметрам.

Течеискатель BC-RF1 позволяет быстро найти и устранить утечку хладагента.

Мгновенно определить температуру трубопроводов или воздуховодов помогут бесконтактные инфракрасные термометры BC-105, BC-89, BC-007 и BC-423

## 3.1 Электронные весы

Электронные весы предназначены для заправки холодильных систем.

Компания **becool** предлагает электронные весы двух моделей:

- **Электронные весы BC-SC-05** (разрешение 1 г, вес до 5,0 кг) для заправки бытовых холодильников, морозильных ларей и другого коммерческого холодильного оборудования.
- **Электронные весы BC-SC-50** (разрешение 2 г, вес до 50 кг) для заправки коммерческих и промышленных систем.

Для нормальной работы холодильной установки систему необходимо заправить определенным количеством хладагента.

Для этих целей ранее использовались исключительно зарядные цилиндры (или зарядные станции на их базе).

Многие современные хладагенты, в первую очередь R410A, имеют в 1,5 раза более высокие рабочие давления, чем у ранее применявшихся аналогов. Это исключает применение зарядных цилиндров при зарядке систем, работающих на R410A.

На смену зарядным цилиндрам пришла технология зарядки систем с помощью электронных весов.

Это снимает многие ограничения, присущие зарядным цилиндрам, делает процесс зарядки более точным, безопасным и оперативным. Сам процесс зарядки сводится к измерению веса баллона с хладагентом в начале и в конце процесса.

## Электронные весы BC-SC-05

**Электронные весы BC-SC-05** марки **becool** предназначены для взвешивания сервисных баллонов с хладагентом максимальным весом до 5 кг. Применяются при заправке бытовых холодильников и коммерческих холодильных установок.

**Электронные весы BC-SC-05** состоят из корпуса и стеклянной платформы, центральная часть которой опирается на тензометрический датчик. Принцип работы электронных весов основан на изменении (под давлением взвешиваемого предмета) сопротивления тензометрического датчика.

Электронные весы BC-SC-05 имеют высококонтрастный дисплей, функцию взвешивания тары. Это позволяет автоматически отбрасывать вес тары при взвешивании баллона с хладагентом.

Марка изделия	Код заказа	Наименование
BC-SC-05	01 02 77	<p><b>Электронные многофункциональные весы</b>                      Диапазон измерения: от 2 г до 5 кг                      Разрешение: 1 г                      Источник питания: батарея 3 В                      Встроенные электронные часы;                      Функция взвешивания тары;                      Функция автоматического отключения.</p> <p>Функциональные кнопки:                      ON/TARE – включение, выключение, функция «Тара»                      TIME – установка часов                      UNIT – единицы измерения (г, унция)</p> <p>Мах измеряемый вес – 5 кг, включая вес тары.</p>



## Электронные весы BC-SC-50

### Электронные весы BC-SC-50 марки *becool*

предназначены для взвешивания баллонов с хладагентом максимальным весом до 50 кг. Применяются при заправке хладагентом коммерческих и промышленных холодильных установок. Корпус электронных весов BC-SC-50 изготовлен из металла и покрыт полимерной краской, измерительная платформа весов имеет резиновое покрытие. Принцип взвешивания электронных весов основан на изменении (под давлением взвешиваемого предмета) сопротивления тензометрического датчика. Корпус электронных весов и выносной блок управления соединены гибким кабелем.

Отличаются высокой разрешающей способностью (2г) при широком диапазоне измерения.

**Электронные весы BC-SC-50** упакованы в пластмассовый футляр черного цвета, имеют современный дизайн.

Для защиты от попадания влаги все кнопки управления защищены тонким резиновым покрытием.

Блок управления электронных весов BC-SC-50 имеет высококонтрастный, подсвечиваемый дисплей, имеет функцию взвешивания тары.

Марка изделия	Код заказа	Наименование
BC-SC-50	01 04 22	<b>Электронные весы</b> Диапазон измерения: от 1кг до 50 кг Точность измерения: 0,05% от показаний шкалы; Функция взвешивания тары; Разрешение: 2 г Размер платформы: 237 x 237 мм Вес: 4 кг Источник питания: батарея 9 В



## 3.2 Термометры

Термометры *becool* представлены широкой линейкой электронных, цифровых и манометрических термометров, предназначенных для измерения температуры различных объектов:

- в холодильной технике,
- системах кондиционирования,
- пищевой промышленности,
- а также в быту.

Под маркой *becool* предлагаются электронные цифровые термометры различного принципа действия и исполнения.

Электронные **термометры *becool*** - это приборы для измерения температуры как *контактным способом (термометры с термодатчиками)*, так и *бесконтактным способом (инфракрасные термометры)*.

### Контактные термометры

Это термометры с температурными датчиками, встроенными в корпус прибора, либо с выносным температурным датчиком (в виде щупа или просто отдельного термодатчика). Индикация показаний термометра осуществляется на жидкокристаллическом дисплее, установленном в корпусе прибора.

Кроме этого, под маркой *becool* предлагаются комбинированные электронные приборы (термометры/гигрометры), которые помимо измерения температуры позволяют измерять величину относительной влажности окружающего воздуха (благодаря встроенному датчику относительной влажности).

Марка изделия	Код заказа	Наименование
BC-T1	01 00 61	<b>Портативный цифровой термометр со щупом-иглой из нержавеющей стали</b> Малогабаритный цифровой термометр с термодатчиком в виде иглы. Датчик (в периоды между измерениями) защищен чехлом с клипсой для ношения в нагрудном кармане. Диапазон измерения: от -50° С до +300° С Разрешающая способность: 0,1° С Точность измерения: ± 1° С Источник питания: батарея 1,5 В
BC-T3	01 00 63	<b>Цифровой термометр со щупом из нержавеющей стали</b> Настольный (переносной) цифровой термометр с дистанционным термодатчиком в виде щупа из нержавеющей стали. Длина кабеля – 90 см. В периоды между измерениями щуп крепится в специальных гнездах на корпусе термометра, кабель укладывается во внутреннюю полость. Диапазон измерения: от -50° С до +300° С Разрешающая способность: 0,1° С Точность измерения: ± 1° С Источник питания: батарея 1,5В
BC-TW4	01 00 64	<b>Цифровой термометр и гигрометр</b> Настольный цифровой термометр/гигрометр с большим дисплеем, с двумя термодатчиками для измерения температуры внутри и снаружи помещения и датчиком влажности (в корпусе прибора). Диапазон измерения: внутренняя температура: от -30° С до +50° С наружная температура: от -50° С до +70° С Диапазон измерения относительной влажности: от 20%RH до 99%RH Источник питания: батарея 1,5В

BC-T5	01 00 65	<p><b>Цифровой портативный термометр</b>                  Переносной (карманный) цифровой термометр с двумя термодатчиками для измерения температуры внутри и снаружи помещения. Широкий диапазон применения. Встроенные часы с индикацией времени на LCD – дисплее. Диапазон измерения температуры: от -50° C до +70° C, Разрешающая способность:                  0,1° C – при температуре выше -20° C                  1,0° C – при температуре ниже -20° C                  Источник питания: батарея 1,5 В</p>
BC-T6	01 00 60	<p><b>Цифровой портативный термометр с двойным питанием</b>                  Компактный электронный термометр BC-T6                  Диапазон измерения температуры: от -20° C до +80° C, Разрешающая способность: 0,1° C                  Точность измерения: ± 0,1° C                  Источник питания: батарея 3 В или от встроенного фотоэлемента</p>

## Бесконтактные термометры

Инфракрасные термометры (пирометры) марки **becool** - это термометры неконтактного измерения температуры. Принцип действия инфракрасных термометров основан на измерении чувствительным элементом прибора уровня (величины) излучаемого объектом теплового (инфракрасного) излучения. Это позволяет определять температуру объекта намного быстрее, чем прежде (почти мгновенно).

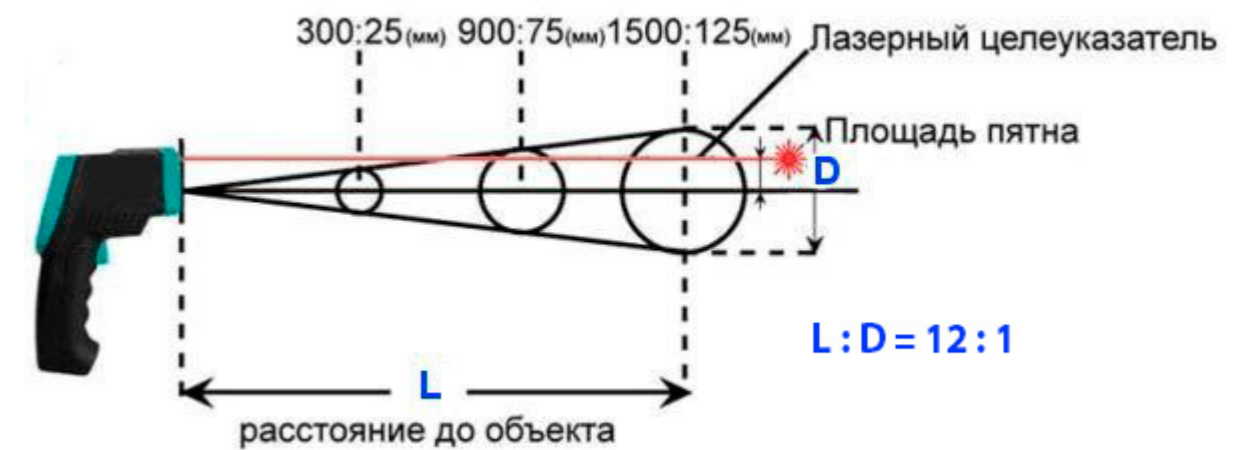
**Инфракрасные термометры becool** обеспечивают быструю и точную диагностику холодильных систем, систем вентиляции и кондиционирования. Процесс измерения температуры никогда прежде не был таким легким, быстрым и надежным, как с инфракрасным термометром!

Раньше механики по сервисному обслуживанию и эксплуатации холодильных установок, систем кондиционирования воздуха, вентиляции и отопления были вынуждены использовать лестницы, чтобы получить доступ к трубопроводам и воздуховодам, температуру которых необходимо было контролировать и измерять контактным термометром. Сейчас существует более легкий, безопасный и быстрый способ - вы стоите на расстоянии от объекта, выбираете точку измерения, наводите лазерную указку термометра на объект, нажимаете кнопку – показания температуры мгновенно выводятся на дисплей прибора. Измерение температуры с помощью инфракрасных термометров многократно повышают эффективность работы обслуживающего персонала.

## Пояснения к работе ИК термометра

### Что такое L : D

Это соотношение расстояния L до измеряемого объекта к диаметру D условного «пятна», с которого принимается ИК излучение (снимаются показания температуры).



Диаметр пятна D должен соответствовать размеру объекта (диаметр, ширина), температура которого измеряется этим ИК термометром на расстоянии L.

Чем больше величина оптического разрешения (L : D), тем более мелкие предметы может различать ИК термометр. Точность измерения не зависит от расстояния до объекта до тех пор, пока диаметр измеряемого пятна меньше размера объекта. Если же диаметр пятна становится больше, прибор начинает принимать излучение от других объектов, и это оказывает значительное влияние на результаты измерения.





### Инфракрасный термометр BC-007

**Инфракрасный термометр BC-007** марки *becool* - это компактный электронный прибор, предназначенный для мгновенного неконтактного измерения температуры различных объектов на расстоянии до 12 метров включительно. Встроенная лазерная указка показывает на точку поверхности объекта, температура которого измеряется. Принцип действия инфракрасных термометров основан на измерении чувствительным элементом прибора уровня (величины) излучаемого объектом теплового (инфракрасного) излучения.

**Инфракрасный термометр BC-007** имеет эргономичную рукоятку, высококонтрастный дисплей с подсветкой, функцию автоматического удержания данных на дисплее и лазерную указку.

Марка изделия	Код заказа	Параметр	Значение параметра
BC-007	01 04 18	Диапазон измерений	от -30° C до +300° C
		Разрешающая способность	0,2° C (при температуре от -9,9° C до +199° C)
		Точность измерения	± 0,15° C (Тобъекта: = 15...35° C, Токр ср = 25° C)
		Время отклика	мненьше 1 секунды
		Соотношение расстояния до объекта измерения L к диаметру пятна D	L : D = 12 : 1
		Коэффициент излучения	0,95
		Источник питания	2 батареи типа AAA, 1,5 В
		Упаковка	блистер



### Инфракрасный прецизионный термометр BC-423

**Инфракрасный термометр BC-423** марки *becool* - это прецизионный электронный прибор, предназначенный для мгновенного неконтактного измерения температуры различных объектов на расстоянии до 30 метров. Две встроенных лазерных указки показывает место на поверхности объекта, температура которого измеряется. Принцип действия инфракрасных термометров основан на измерении чувствительным элементом прибора уровня (величины) излучаемого объектом теплового (инфракрасного) излучения.

Для измерения температуры различных поверхностей, обладающих разными коэффициентами отражения, в приборе имеется функция изменения коэффициента излучения. **Инфракрасный термометр BC-423** имеет эргономичную рукоятку, прорезиненные кнопки управления, высококонтрастный дисплей с подсветкой, функцию автоматического удержания данных на дисплее, две лазерных указки и разъём для подключения термопары.

Марка изделия	Код заказа	Параметр	Значение параметра
BC-423	01 00 67	Диапазон измерений	от -60° C до +860° C (при использовании термопары: от -60° C до 1400° C)
		Разрешающая способность	0,1° C
		Точность измерения	± 1° C (Тобъекта: = 15...35° C, Токр ср = 25° C)
		Точность измерения	± 2° C или ± 2% показаний шкалы, в зависимости от того, что больше (Тобъекта: = 33...660° C, Токр ср = 23° ± 3° C)
		Точность измерений термопарой	± 1° C или ± 1% показаний шкалы, в зависимости от того, что больше (Токр ср = 23° ± 6° C)
		Время отклика	1 секунда
		Соотношение расстояния до объекта измерения L к диаметру пятна D	L : D = 30 : 1
		Коэффициент излучения	0,95 – по умолчанию; меняется от 0,05 до 1,0 с шагом 0,01
		Срок службы батареи	Мин 140 часов непрерывного использования (без использования светодиодной указки и подсветки)
		Источник питания	2 батареи типа AAA, 1,5 В
		Размеры	47 x 155 x 193 мм
		Вес	344 г (включая 2 батареи типа AAA)



### 3.3 Специальные электронные приборы

#### Цифровой термоанемометр BC-9201

**Термоанемометр BC 9201** марки *becool* предназначен для измерения скорости и температуры воздушных потоков в системах вентиляции и кондиционирования воздуха.

Термоанемометр BC 9201 состоит из двух частей:

- блока с механической крыльчаткой;
- блока управления с микропроцессором, который пересчитывает скорость вращения крыльчатки в линейную скорость движения и объем проходящего через нее воздуха.

Датчик электронного термометра находится рядом с крыльчаткой в потоке движущегося воздуха.

Термоанемометр BC 9201 имеет эргономичный дизайн и прорезиненные кнопки управления. Для проведения измерений блоки соединяют при помощи кабеля. При длительном хранении и транспортировке блоки разъединяют.

**Термоанемометр BC 9201** имеет высококонтрастный ЖК дисплей с большими цифрами.

Марка изделия	Код заказа	Наименование
BC-9201	01 01 95	<p><b>Цифровой термоанемометр</b>  <b>Особенности:</b>                      Непрерывное отображение на дисплее скорости воздушного потока и температуры, Определение макс, мин и среднего значений, Хранение в памяти 10 измерений, Функция удержания показаний измерений на дисплее, Индикация разрядки батареек, Функция автоматического отключения прибора через час</p> <p><b>Параметры:</b>                      Измерение скорости воздушного потока                      Точность: <math>\pm 2\%</math> для всех диапазонов:                      От 0 до 45 м/сек: разрешение 0,1 м/сек                      От 0 до 140 км/час: разрешение 0,1 км/час                      Измерение температуры                      Диапазон измерения температуры: от <math>-50^{\circ}</math> до <math>+70^{\circ}</math> C,                      Разрешающая способность: <math>\pm 0,1^{\circ}</math> C (весь диапазон),                      Точность: <math>\pm 0,5^{\circ}</math> C при температуре от <math>0^{\circ}</math> до <math>+50^{\circ}</math> C; при других температурах: <math>\pm 1,0^{\circ}</math> C                      Время отклика: 1 сек,                      Источник питания: 3 батареи типа AAA, 1,5 В</p>



#### Многофункциональный цифровой шумомер BC-8922

**Электронный шумомер BC-8922** предназначен для измерения уровня шума в жилых и производственных помещениях, а также вне помещений и проведения частотного анализа шума в диапазонах от 30 дБ до 130 дБ. Электронный шумомер BC-8922 имеет высококонтрастный ЖК дисплей с большими цифрами и подсветкой. Измерения уровня шума производятся в двух режимах. Имеется поглощение фонового шума.

Марка изделия	Код заказа	Наименование
BC-8922	01 04 05	<p><b>Многофункциональный цифровой шумомер</b>                      Производит измерения в шести диапазонах: от 30 до 130 дБ                      Прибор удовлетворяет требованиям стандартов ANSI S1.4 и IEC 651</p> <p><b>Параметры:</b>                      Точность измерения в частотном диапазоне 31,5 Гц – 8 кГц: <math>\pm 1,5</math> дБ                      Измерение в режиме А: от 30 дБ до 130 дБ                      Измерение в режиме С: от 35 дБ до 130 дБ                      Автоматический выбор диапазона измерений                      Разрешающая способность: 0,1 дБ                      Обновление каждые 0,5 сек                      Аналоговая гистограмма: диапазон 50 дБ, обновление каждые 50 мс                      Микрофон: <math>\varnothing</math> 6 мм с электретным конденсатором                      Аналоговый выход:                      переменный ток: ср. квад. зн. 0,707 В                      постоянный ток: 10 мВ/дБ</p> <p>Габариты: 80 x 256 x 38 мм                      Вес: 240 г                      Рабочая температура: <math>4 \dots +50^{\circ}</math> C, при 10...90% RH                      Температура хранения: <math>-20 \dots -60^{\circ}</math> C                      Источник питания: батарея 9 В</p>



## Электронный течеискатель BC-RF1

NEW

### Основные функции

Тип датчика - полупроводниковый  
 Минимальная чувствительность - 3 г / год  
 Время отклика – менее 3 с  
 Время прогрева – не более 60 с  
 Температура окружающая среды - 0 °С ~ 50 °С,  
 Влажность – не более 80% RH (без конденсации)

### Применение:

Для всех HFC, HCFC, CFC хладагентов и R600a  
 Сброс показаний одним нажатием кнопки, регулировка чувствительности - 6 уровней

Марка изделия	Код заказа	Наименование
BC-RF1	01 00 92	Электронный течеискатель
NS	01 00 93	Сменный сенсор для электронного течеискателя BC-RF1

Течеискатель поставляется в пластиковом кейсе



## Электронный манометрический коллектор BC-EL1

### Назначение

С помощью электронного манометрического коллектора **BC-EL1** возможно осуществлять заправку, техническое обслуживание и пуско-наладочные работы на установках кондиционирования, холодильных системах и тепловых насосах; измерять давления всасывания, нагнетания; измерять температуру испарения и конденсации с высокой точностью.

### Особенности и преимущества

- Большой ЖК дисплей с широкими углами обзора
- Эргономичный корпус с резиновым покрытием
- В память прибора внесены характеристики 36 хладагентов
- Малая потребляемая мощность.
- Измерение
  - давления хладагента на высокой и низкой стороне
  - температуры испарения и конденсации
  - температуры трубопроводов на стороне всасывания и нагнетания
- Вычисление температуры перегрева и переохлаждения хладагента
- Контроль вероятных утечек хладагента
- Проверка глубины вакуума системы

**Электронный манометрический коллектор (манифолд) BC-EL1** имеет два канала измерения давления (всасывание и нагнетание), диапазон измерения от -0,1 до 4,2 МПа, точность измерения 1% от диапазона, максимальное избыточное давление на стороне всасывания/нагнетания (перегрузка) 5,25 МПа. Также электронный манометрический коллектор (манифолд) BC-EL1 имеет два канала измерения температуры к которым подключаются два температурных зонда. Зонды могут измерять как температуру воздуха, так и температуру труб, для чего имеется пара пластиковых клещей, в которые вставляются сенсоры температурных зондов. Клещи позволяют измерять температуру труб с диаметрами от 6 мм (1/4") до 42 мм (1 5/8"). При необходимости возможно измерить температуру труб большего диаметра, для чего достаточно извлечь температурный сенсор из клещей и прикрепить его к трубе. Оба значения измеряемой температуры отображаются на дисплее одновременно.

Марка изделия	Код заказа	Параметр	Значение параметра
BC-EL1	01 04 12	Комплектация	<b>Электронная манометрическая станция</b>
			2 датчика температуры
			2 быстросъемные муфты (для систем автомобильных кондиционеров)
			3 шланга 150 см
	Упаковка	Пластиковый кейс	

**Электронный манометрический коллектор (манифолд) BC-EL1** является оптимальным прибором по соотношению **цена/качество/комплектация/срок гарантии** среди представленных на рынке аналогичных устройств.

Технические характеристики

Давление	Число каналов измерения давления	2
	Диапазон измерения давления	-0,1 — 4,2 МПа
	Максимальное избыточное давление	5,25 МПа
	Точность измерения	1%
	Единицы измерения	psi, bar, МПа, kPa, inHg
Температура	Число каналов измерения температуры	2
	Диапазон измерения температуры	от -55° C до +125° C
	Точность измерения	±0.5° C (от -10° F до +85° F)
	Единицы измерения	° C, ° F
Вентиль	Материал	Латунь
	Соединение	M 1/4" SAE
Электрические параметры	Источник питания	6 В (4 батареи типа AA)
	Минимальное рабочее напряжение	3,6 В
	Срок службы батареи	120 часов непрерывной работы
Хладагент	Доступные хладагенты	R12 R13 R14 R22 R23 R114 R123 R134a R290 R401A R401B R402A R402B R404A R406A R407A R407C R408A R409A R410A R414A R416A R417A R420A R421A R422A R422B R422D R424A R427A R434A R437A R502 R503 R507 R718

# 4

## инструмент для обработки труб

Инструмент для обработки труб – это ручные и механизированные приспособления, предназначенные для резки (труборезы), вальцовки (разбортовки), расширения торцов (труборасширители) и гибки труб (трубогибы).  
Все категории инструмента представлены несколькими моделями.



## 4.1 Разбортовки

### Разбортовки BC-275M, BC-275 PREMIUM, BC-525, BC-808

#### Разбортовка метрическая с труборасширителем BC-275M

Разбортовка метрическая с труборасширителем BC-275M - ручная метрическая разбортовка предназначена для развальцовки торцов отожжённых медных и алюминиевых, а также тонкостенных латунных трубок. Данная развальцовка также может производить расширение торцов трубок для их последующей пайки методом трубка в трубку (без использования муфт).

Разбортовка BC-275M позволяет изготавливать качественный конус на обрабатываемой трубке без наволакивания металла на внутренней стороне сформированного конуса, без трещин конуса, надрывов металла, морщин, задигов и овальности конуса.

Марка изделия	Код заказа	Параметр	Значение параметра
BC-275M	09 00 18	Диаметры обрабатываемых труб, мм	4, 6, 8, 10, 12, 14, 15, 16, 22
		Комплектация	Разбортовка со съёмным конусом
			Две колодки
			Шесть съёмных труборасширителей
		Упаковка	Пластиковый кейс



#### Разбортовка дюймовая с труборасширителем BC-275 Premium

Разбортовка дюймовая с труборасширителем BC-275 Premium - ручная дюймовая разбортовка предназначена для развальцовки торцов отожжённых медных и алюминиевых, а также тонкостенных латунных трубок. Данная развальцовка также может производить расширение торцов трубок для их последующей пайки методом трубка в трубку (без использования муфт).

Разбортовка дюймовая с труборасширителем BC-275 Premium позволяет изготавливать качественный конус на обрабатываемой трубке без наволакивания металла на внутренней стороне сформированного конуса, без трещин конуса, надрывов металла, морщин, задигов и овальности конуса.

Характерной особенностью BC-275 Premium являются кованные колодки.

Марка изделия	Код заказа	Параметр	Значение параметра
BC-275 Premium	09 00 00	Диаметры обрабатываемых труб	1/8", 3/16", 1/4", 5/16", 3/8", 7/16", 1/2", 5/8", 3/4"
		Комплектация	Разбортовка со съёмным конусом
			Две колодки
			Пять съёмных труборасширителей
			хомут со съёмным конусом
			планка с отверстиями диаметром 7/16, 1/4, 3/16, 1/8, 5/16, 3/8 дюйма
			планка с отверстиями диаметром 3/4, 1/2, 5/8 дюйма
			четыре адаптера-расширителя 5/16, 1/2, 5/8, 3/4 дюйма
			универсальный адаптер-расширитель 3/16, 1/4, 3/8 дюйма
		Упаковка	Пластиковый кейс



### Универсальная разбортовка ВС-525

Универсальная разбортовка ВС-525 – ручная универсальная разбортовка предназначена для развальцовки торцов отожжённых медных и алюминиевых, а также тонкостенных латунных трубок. Развальцовка ВС-525 позволяет изготавливать качественный конус на обрабатываемой трубке без наволакивания металла на внутренней стороне сформированного конуса, без трещин конуса, надрывов металла, морщин, задигов и овальности конуса.

Марка изделия	Код заказа	Параметр	Значение параметра
ВС-525	09 00 30	Диаметры обрабатываемых труб	от 3/16" до 5/8"
		Комплектация	Разбортовка
			Диафрагменная колодка
		Упаковка	Картонная коробка



### Разбортовка дюймовая/метрическая с эксцентриковым конусом ВС-808

Разбортовка дюймовая/метрическая с эксцентриковым конусом ВС-808 – это ручная дюймовая разбортовка, предназначена для развальцовки торцов отожжённых медных и алюминиевых, а также тонкостенных латунных трубок.

Развальцовка ВС-808 позволяет изготавливать качественный конус на обрабатываемой трубке без наволакивания металла на внутренней стороне сформированного конуса, без трещин конуса, надрывов металла, морщин, задигов и овальности конуса.

Наличие у разбортовки ВС-808 эксцентрикового конуса из закалённой стали, ограничителя усилия подачи конуса и реверса рукоятки делает работу чрезвычайно удобной и лёгкой.

Разбортовка ВС-808 обеспечивает плавную, равномерную вальцовку трубы с минимальными усилиями.

Благодаря новому винтовому механизму ручка легко поворачивается и требует меньше движений и усилий, чем стандартная разбортовка.

Конус выполнен из закаленной стали и установлен с эксцентриситетом в опоре на игольчатых подшипниках качения. Это обеспечивает равномерную толщину вальцованных стенок медной трубы (без истирания).

Марка изделия	Код заказа	Параметр	Значение параметра
ВС-808	09 00 41	Диаметры обрабатываемых труб	1/4", 5/16", 3/8", 1/2", 5/8", 3/4" 6 мм, 8 мм, 10 мм, 12 мм, 16 мм, 19 мм
		Комплектация	Разбортовка
			Две колодки (дюймовая и метрическая)
			Труборез с запасным роликом для резки труб от 4 мм до 28 мм
			Риммер-бочонок для зачистки труб диаметром от 4 мм и до 38 мм
			Инструкция
		Упаковка	Пластиковый кейс



## 4.2. Труборезы

Труборезы предназначены для резки пластиковых, металлопластиковых, медных и алюминиевых труб. Корпуса труборезов изготовлены из прочного алюминиевого сплава. Режущий ролик изготовлен из инструментальной стали.

### Труборезы BC-127, BC-274, BC-127 Premium, BC-274 Premium

Марка изделия	Код заказа	Параметр	Значение параметра
BC-127	09 05 50	Диаметры отрезаемых труб	от 3 до 16 мм
		Особенности	Корпус из прочного алюминиевого сплава, компактен, удобен в использовании в труднодоступных местах.
		Упаковка	Блистер
BC-274	09 05 51	Диаметры отрезаемых труб	от 4 до 28 мм
		Особенности	Труборез имеет встроенный в корпус ример, в опорных роликах есть проточки для отрезания ранее развальцованной трубы.
		Упаковка	Картонная коробка
BC-127 Premium	09 05 13	Диаметры отрезаемых труб	от 3 до 19 мм
		Особенности	Опорные ролики снабжены подшипниками.
		Упаковка	Блистер
BC-274 Premium	09 05 14	Диаметры отрезаемых труб	от 4 до 28 мм
		Особенности	Труборез имеет встроенный в корпус ример, в опорных роликах есть проточки для отрезания ранее развальцованной трубы. Рукоятка имеет эргономичную пластиковую вставку. Режущий ролик увеличенного диаметра.
		Упаковка	Блистер



BC-127



BC-127 Premium



BC-274

BC-274 Premium

## 4.3 Трубогибы

### Пружинные трубогибы BC-SP-4

Набор пружин BC-SP-4 предназначен для изгиба отожжённых медных и алюминиевых трубок. Пружины BC-SP-4 – это простейший инструмент для изгиба мягких (отожжённых) медных труб. Пружина позволяет предотвратить деформации и заломы трубки.

Марка изделия	Код заказа	Параметр	Значение параметра
BC-SP-4	09 15 31	Диаметры изгибаемых трубок	3/8", 1/2", 5/8", 3/4"
		Максимальный угол изгиба трубок	360°
		Комплектация	4 пружины
		Упаковка	Полиэтиленовый пакет



## Трубогиб типа "Арбалет" ВС-ТВ-56S

Трубогиб типа "Арбалет" ВС-ТВ-56S предназначен для изгиба отожжённых медных и алюминиевых труб. Рабочей частью трубогиба является рукоятка с ручным храповым механизмом подачи толкателя, что позволяет приложить на обрабатываемую область достаточное для изгиба трубки усилие одной рукой. На торец штанги толкателя устанавливаются сменные колодки, к рукоятке попеременно крепятся две штанги с упорами для трубок.

Марка изделия	Код заказа	Параметр	Значение параметра
ВС-ТВ-56S	09 10 13	Диаметры изгибаемых трубок	1/4", 5/16", 3/8", 1/2", 5/8", 3/4", 7/8"
		Диаметр отрезаемых трубок	от 4 мм и до 28 мм
		Максимальный угол изгиба трубок	90°
		Комплектация	Рукоятка с храповым механизмом
			Два сменных упора для трубок
			Семь сменных секторальных алюминиевых колодок
			Труборез с запасным роликом
			Риммер с запасным ножом
			Инструкция
Упаковка	Пластиковый кейс		



## 4.4 Труборасширители

### Труборасширитель гидравлический ВС-ТЕ-54F

Труборасширитель гидравлический ВС-ТЕ-54F предназначен для расширения торцов отожжённых медных и алюминиевых труб для их последующей пайки "трубка в трубку" (без использования соединительных муфт).

Марка изделия	Код заказа	Параметр	Значение параметра
ВС-ТЕ-54S	09 20 13	Диаметры расширяемых трубок	3/8", 1/2", 5/8", 3/4", 7/8", 1", 1-1/8", 1-3/8", 1-1/2", 1-3/4", 1-5/8"
		Диаметр отрезаемых трубок	от 4 мм и до 28 мм
		Риммер-бочонок для труб с диаметрами	от 4 мм и до 38 мм
		Комплектация	Рукоятка с ручным гидравлическим приводом
			Одиннадцать сменных труборасширительных насадок
			Запасной расширительный конус
			Риммер с запасным ножом
			Риммер-бочонок
			Инструкция
		Опционально	Труборез с запасным роликом
Упаковка	Пластиковый кейс		





## 4.5 Специальный сервисный инструмент

### Универсальная гребёнка BC-351

Универсальная гребёнка BC-351 предназначена для выправления замявшихся рёбер теплообменников. Гребёнка изготовлена из прочного пластика, рабочая часть имеет вид звездочки с шестью лучами, где каждый луч представляет собой гребёнку с определённым шагом между зубьями. Рабочая часть закреплена на съёмной пластиковой ручке.

Марка изделия	Код заказа	Параметр	Значение параметра
BC-351	09 26 09	Гребёнка	8, 9, 10, 12, 14, 15 рёбер на дюйм
		Комплектация	Рукоятка с крепёжной гайкой, шайбой и стопорной шайбой
			Гребёнка
		Упаковка	Блистер



## 4.6 Расходные материалы и ЗИП

### Трубка капиллярная

Марка изделия	Код заказа	Параметр	Значение параметра
BC-900	06 21 11	Комплектация	900 мм медной капиллярной трубки и 2 накидные гайки
		Резьба накидных гаек	F1/4" SAE
		Упаковка	Блистер
BC-900D	06 20 99	Комплектация	900 мм медной капиллярной трубки и 2 накидные гайки с депрессором в одной из гаек
		Резьба накидных гаек	F1/4" SAE
		Упаковка	Блистер

Трубка медная капиллярная BC-900 предназначена для проведения технического обслуживания и ремонтных работ в холодильных системах. Для присоединения к системе диагностического оборудования, такого как контрольный манометр, реле давления и пр. BC-900D дополнительно имеет депрессор, который позволяет отжать ниппель на резьбовом порте подключаемого оборудования (сервисный штуцер) и войти в систему



## Сервисные штуцеры

Сервисные штуцеры для зарядки систем хладагентом, монтажа диагностического оборудования и сервисного обслуживания холодильных установок и систем кондиционирования воздуха

Марка изделия	Код заказа	Параметр
BC-AV-B7	06 25 96	Штуцер сервисный односторонний под пайку с трубкой 1/4", с наружной резьбой 1/4" SAE, с золотником и колпачком
BC-AV-MDC	06 25 97	Штуцер сервисный односторонний под пайку с трубками разных диаметров, с золотником и колпачком, резьба 1/4" SAE
BC-AV-04	06 24 98	Штуцер сервисный с красномедной трубкой длиной 100 мм, диаметром 1/4", толщина стенки 0,6 мм, резьба 1/4" SAE, с золотником и колпачком
BC-AV-04N	06 25 99	Штуцер сервисный с красномедной трубкой длиной 100 мм, диаметром 1/4", толщина стенки 0,9 мм, резьба 1/4" SAE, с золотником и колпачком
BC-AD78	06 25 73	Штуцер сервисный для R410A M5/16" SAE x F1/4" SAE
BC-AD87	06 25 74	Штуцер сервисный для R410A M1/4" SAE x F5/16" SAE



BC-AV-B7



BC-AV-MDC



BC-AV-04, BC-AV-04N



BC-AD78



BC-AD87

## Ролики режущие для труборезов

Ролик режущий к труборезу предназначен для замены затупившихся роликов труборезов. Ролик к труборезу изготовлен из инструментальной стали.

Марка изделия	Код заказа	Наименование
127B	09 05 67	Ролик для трубореза BC-127
127B(PR)	09 05 76	Ролик для трубореза BC-127 Premium
274B	09 05 65	Ролик для трубореза BC-274
274B (PR)	09 05 77	Ролик для трубореза BC-274 Premium

# 5

## Вакуумные насосы и манометрическое оборудование, дренажные насосы

Вакуумирование - наиболее важная операция при заправке системы. Поскольку только при достижении заданной глубины вакуума, возможен полный вывод влаги и последующая качественная заправка холодильной установки. Немаловажную роль играет и скорость вакуумирования системы. Вакуумный насос – это базовый компонент вакуумной или вакуумно-зарядной станции.

Вакуумные и вакуумно-зарядные станции имеют различную комплектацию, которая зависит от целей применения. Комплекуются одно- и двухступенчатыми вакуумными насосами производства becool различной производительности от 40 до 148 л/мин, с достигаемой глубиной вакуума от 75 до 25 микрон, зарядными шлангами, электронными весами, 4-х или 5-ти вентильными манометрическими коллекторами.

Для систем кондиционирования воздуха зачастую возникает необходимость принудительного отвода дренажной воды и её слив в канализацию. Линейка малошумных дренажных насосов серии BC-DP поможет справиться с данной задачей. Дренажные насосы becool представлены подвесным и скрытым вариантом установки

## 5.1 Вакуумные насосы

Вакуумный насос – базовый компонент любой вакуумной или вакуумно-зарядной станции. Высокое качество вакуумных насосов марки **becool** позволяет давать на них двухгодичную гарантию. Насосы имеют современный дизайн и хорошее соотношение производительности к весу. Вся линейка вакуумных насосов **becool** проходит двойной контроль: обкатку на заводе-изготовителе и перед продажей – проверку на специальных стендах.

### Одноступенчатый вакуумный насос BC-VP-114N

Одноступенчатый вакуумный насос BC-VP-114N – это надёжный агрегат, имеющий небольшую массу, удобную ручку для переноски, высокую скорость откачки, низкое энергопотребление, встроенную тепловую защиту электродвигателя и встроенный механический обратный клапан.

Марка изделия	Код заказа	Параметр	Значение параметра
BC-VP-114N	02 02 75	Количество ступеней:	1
		Производительность вакуумного насоса	42 л/мин
		Глубина достигаемого вакуума	150 микрон (0,0002 бар)
		Мощность двигателя:	0,186 кВт
		Скорость вращения вала	1440 об/мин
		Напряжение питания	230 В, 50/60 Гц
		Объём заливаемого в масляный картер вакуумного масла .	430 мл
		Присоединительный штуцер	M 1/4" SAE
		Диапазон рабочих температур	от 0° С до +50° С
		Габариты, Д x В x Ш	290 мм x 125 мм x 235 мм
		Вес	4,6 кг
		Комплектация:	Вакуумный насос
			0,3 литра вакуумного масла в пластиковой канистре
			Инструкция
		Упаковка	Картонная коробка

Примечание:  
При отключении электропитания механический обратный клапан держит вакуум не более 20 секунд. Вакуумный насос поставляется не заправленный маслом. В комплект поставки входит отдельная канистра с вакуумным маслом. Перед первым пуском необходимо залить в масляный картер насоса вакуумное масло, входящее в комплект поставки.

**2 ГОДА ГАРАНТИИ**



### Двухступенчатый вакуумный насос BC-VP-215

Двухступенчатый вакуумный насос BC-VP-215 – это надёжный агрегат, имеющий небольшую массу, удобную ручку для переноски, высокую скорость откачки, низкое энергопотребление, встроенную тепловую защиту электродвигателя и встроенный механический обратный клапан.

Марка изделия	Код заказа	Параметр	Значение параметра
BC-VP-215	02 01 53	Количество ступеней:	2
		Производительность вакуумного насоса	43 л/мин
		Глубина достигаемого вакуума	37 микрон (0,000004 бар)
		Мощность двигателя:	0,123 кВт
		Скорость вращения вала	1440 об/мин
		Напряжение питания	230 В, 50 Гц
		Объём заливаемого в масляный картер вакуумного масла .	200 мл
		Присоединительный штуцер	M1/4" SAE, M1/2" ACME
		Диапазон рабочих температур	от 0° С до +50° С
		Габариты, Д x В x Ш	270 мм x 120 мм x 230 мм
		Вес	8,0 кг
		Комплектация:	Вакуумный насос
			0,3 литра вакуумного масла в пластиковой канистре
			Инструкция
		Упаковка	Картонная коробка

Примечание:  
При отключении электропитания механический обратный клапан держит вакуум не более 20 секунд. Вакуумный насос поставляется не заправленный маслом. В комплект поставки входит отдельная канистра с вакуумным маслом. Перед первым пуском необходимо залить в масляный картер насоса вакуумное масло, входящее в комплект поставки.

**2 ГОДА ГАРАНТИИ**



## Двухступенчатый вакуумный насос BC-VP-4P

Двухступенчатый вакуумный насос BC-VP-4P – это надёжный агрегат, имеющий небольшую массу, удобную ручку для переноски, контрольный вакуумметр, высокую скорость откачки, низкое энергопотребление, встроенную тепловую защиту электродвигателя.

Марка изделия	Код заказа	Параметр	Значение параметра
BC-VP-4P	02 40 01	Количество ступеней:	2
		Производительность вакуумного насоса	85 л/мин
		Глубина достигаемого вакуума	15 микрон (0,000002 бар)
		Мощность двигателя	0,25 кВт
		Скорость вращения вала	1440 об/мин
		Напряжение питания	230 В, 50 Гц
		Объём заливаемого в масляный картер вакуумного масла	380 мл
		Присоединительный штуцер	M1/4" SAE
		Диапазон рабочих температур	от 0° С до +50° С
		Габариты, Д x В x Ш	325 мм x 250 мм x 137 мм
		Вес	9,0 кг
		Комплектация:	Вакуумный насос
			0,35 литра вакуумного масла в пластиковой канистре
			Инструкция
		Упаковка	Картонная коробка

**2 ГОДА ГАРАНТИИ**



## Двухступенчатый вакуумный насос BC-VP-6P

Двухступенчатый вакуумный насос BC-VP-6P это надёжный агрегат, имеющий небольшую массу, удобную ручку для переноски, высокую скорость откачки, низкое энергопотребление, встроенную тепловую защиту электродвигателя.

Марка изделия	Код заказа	Параметр	Значение параметра
BC-VP-6P	02 40 02	Количество ступеней:	2
		Производительность вакуумного насоса	128 л/мин
		Глубина достигаемого вакуума	15 микрон (0,000002 бар)
		Мощность двигателя	0,375 кВт
		Скорость вращения вала	2880 об/мин
		Напряжение питания	230 В, 50 Гц
		Объём заливаемого в масляный картер вакуумного масла	400 мл
		Присоединительный штуцер	M1/4" SAE
		Диапазон рабочих температур	от 0° С до +50° С
		Габариты, Д x В x Ш	325 мм x 250 мм x 137 мм
		Вес	9,0 кг
		Комплектация:	Вакуумный насос
			0,35 литра вакуумного масла в пластиковой канистре
			Инструкция
		Упаковка	Картонная коробка

**2 ГОДА ГАРАНТИИ**



## Двухступенчатый вакуумный насос BC-VP-8P

Двухступенчатый вакуумный насос BC-VP-8P это надёжный агрегат, имеющий небольшую массу, удобную ручку для переноски, высокую скорость откачки, низкое энергопотребление, встроенную тепловую защиту электродвигателя.

Марка изделия	Код заказа	Параметр	Значение параметра
BC-VP-8P	02 40 03	Количество ступеней:	2
		Производительность вакуумного насоса	185 л/мин
		Глубина достигаемого вакуума	15 микрон (0,000002 бар)
		Мощность двигателя	0,580 кВт
		Скорость вращения вала	1440 об/мин
		Напряжение питания	230 В, 50 Гц
		Объём заливаемого в масляный картер вакуумного масла	550 мл
		Присоединительный штуцер	M1/4" SAE
		Диапазон рабочих температур	от 0° С до +50° С
		Габариты, Д x В x Ш	355 мм x 262 мм x 148 мм
		Вес	13,7 кг
		Комплектация:	Вакуумный насос
			0,5 литра вакуумного масла в пластиковой канистре
			Инструкция
		Упаковка	Картонная коробка

**2 ГОДА ГАРАНТИИ**



## Двухступенчатый вакуумный насос BC-VP-12P

Двухступенчатый вакуумный насос BC-VP-12P это надёжный агрегат, имеющий небольшую массу, удобную ручку для переноски, высокую скорость откачки, низкое энергопотребление, встроенную тепловую защиту электродвигателя.

Марка изделия	Код заказа	Параметр	Значение параметра
BC-VP-12P	02 40 04	Количество ступеней:	2
		Производительность вакуумного насоса	283 л/мин
		Глубина достигаемого вакуума	15 микрон (0,000002 бар)
		Мощность двигателя	0,750 кВт
		Скорость вращения вала	2880 об/мин
		Напряжение питания	230 В, 50 Гц
		Объём заливаемого в масляный картер вакуумного масла	550 мл
		Присоединительный штуцер	M1/4" SAE
		Диапазон рабочих температур	от 0° С до +50° С
		Габариты, Д x В x Ш	355 мм x 262 мм x 148 мм
		Вес	13,9 кг
		Комплектация:	Вакуумный насос
			0,5 литра вакуумного масла в пластиковой канистре
			Инструкция
		Упаковка	Картонная коробка

**2 ГОДА ГАРАНТИИ**



## 5.2 Манометрические станции

**Манометрическая станция** является основным, базовым инструментом механика-холодильщика. Предназначена для проведения сервисных и пуско-наладочных работ холодильного оборудования и систем кондиционирования воздуха и для контроля давления хладагента на разных участках системы холодильной установки.

**Манометрические станции** серии **PREMIUM** имеют улучшенную современную конструкцию.

### Манометрические станции BC-PREMIUM M1 и BC-PREMIUM M2

Манометрические станции BC-PREMIUM состоят из двухвентильного коллектора (изготовленного из алюминиевого сплава), двух шаровых вентилях, смотрового стекла, четырёх рабочих штуцеров, манометра, мановакуумметра и трёх шлангов без вентилях. Корпус коллектора имеет защитное гальваническое покрытие.

Манометрические станции BC-PREMIUM надёжны, просты и удобны в эксплуатации и техническом обслуживании, мобильны и ремонтпригодны.

Марка изделия	Код заказа	Параметр	Значение параметра
BC-Premium M1	02 11 70	Хладагенты, с которыми работает манометрическая станция	R22, R134a, R404A, R407C
		Диапазон измерения мановакуумметра	от -1 бар до +17 бар
		Диапазон измерения манометра	от -1 бар до +34 бар
BC-Premium M2	02 11 71	Хладагенты, с которыми работает манометрическая станция	R22, R407C, R410A
		Диапазон измерения мановакуумметра	от -1 бар до +30 бар
		Диапазон измерения манометра	от -1 бар до +50 бар
<b>Общие параметры</b>			
		Количество вентилях	2
		Количество рабочих присоединительных штуцеров	5
		Резьба присоединительных штуцеров	M1/4" SAE
		Манометр и мановакуумметр	стрелочный, класс точности 1,6 диаметр 80 мм
		Зарядные шланги	150 см, без вентилях
		Резьба накидных гаек зарядных шлангов	F1/4" SAE

	Комплектация:	Манометрическая станция
		3 шланга без вентилях
		Запасное стекло для манометра
		6 запасных манжет для шлангов
		3 запасных депрессора для шлангов
		Двухсторонняя золотниковая отвёртка
		Крестовая/шлицевая отвёртка
		Крючок для подвеса
		2 переходника M1/4" SAE x F1/2" SAE (только BC-Premium M2)
	Упаковка	Пластиковый кейс



## Манометрическая станция BCHS5

Манометрическая станция BCHS5 состоит из двухвентильного коллектора (изготовленного из алюминиевого сплава), двух вентилей мембранного типа, смотрового стекла, четырёх рабочих штуцеров, манометра, мановакуумметра и трёх шлангов без вентилей. Корпус коллектора имеет защитное гальваническое покрытие.

Марка изделия	Код заказа	Параметр	Значение параметра
BCHS5	02 11 36	Хладагенты, с которыми работает манометрическая станция	R12, R22, R502
		Диапазон измерения мановакуумметра	от -1 бар до +17,5 бар
		Диапазон измерения манометра	от 0 бар до +35 бар
		Количество вентилей	2
		Количество рабочих присоединительных штуцеров	4
		Резьба присоединительных штуцеров	M1/4" SAE
		Манометр и мановакуумметр	стрелочный, класс точности 1,6 диаметр 65 мм
		Зарядные шланги	150 см, без вентилей
		Резьба накидных гаек зарядных шлангов	F1/4" SAE
		Комплектация:	Манометрическая станция 3 шланга без вентилей Крючок для подвеса
		Упаковка	Картонная коробка



## 5.3 Манометрические коллекторы

Манометрический коллектор в общем случае представляет собой металлический корпус с запорными вентилями (одним вентилем), одного или нескольких посадочных мест с внутренней конусной резьбой для установки манометрических приборов (манометра, мановакуумметра, вакуумметра) и нескольких штуцеров с резьбой для присоединения зарядных шлангов.

### Манометрический коллектор одновентильный BC-1N

Манометрический одновентильный коллектор BC-1N представляет собой корпус из прочного алюминиевого сплава с защитным гальваническим покрытием. Манометрический коллектор BC-1N укомплектован **шаровым запорным вентилем** и двумя штуцерами с резьбой 1/4" SAE. Корпус имеет отверстие с конусной резьбой F1/8" NPT для установки манометра или мановакуумметра и крюк для подвеса.

Марка изделия	Код заказа	Параметр	Значение параметра
BC-1N	02 11 72	Количество вентилей	1
		Количество рабочих присоединительных штуцеров	2
		Резьба присоединительных штуцеров	M1/4" SAE
		Комплектация:	Коллектор с запорным вентилем и 2 штуцерами Крючок для подвеса
		Упаковка	Картонная коробка



## Манометрический коллектор двухвентильный ВС-2N

Манометрический 2-х вентильный коллектор ВС-2N представляет собой корпус из прочного алюминиевого сплава с защитным гальваническим покрытием. Манометрический коллектор ВС-2N укомплектован **двумя шаровыми запорными вентилями** и 5-ю штуцерами с резьбой 1/4" SAE. Корпус манометрического коллектора имеет два отверстия с конусной резьбой F1/8" NPT для установки манометра, мановакуумметра (или вакуумметра) и крюк для подвеса. С лицевой стороны коллектора имеется смотровое стекло для контроля состояния и движения хладагента.

Марка изделия	Код заказа	Параметр	Значение параметра
BC-2N	02 11 73	Количество вентиляей	2
		Количество рабочих присоединительных штуцеров	5
		Резьба присоединительных штуцеров	M1/4" SAE
		Комплектация:	Коллектор с 2 запорными вентилями и 5 штуцерами
			Крючок для подвеса
		Упаковка	Картонная коробка

**Шаровый запорный вентиль** является современным, более надёжным узлом запорно-регулирующей арматуры по сравнению с мембранным вентилем.



## Комплекты зарядных шлангов ВСН4, ВСН5, ВСН8

**Область применения, описание компонента:**

Зарядные шланги типа ВСНх предназначены для укомплектования манометрических станций и вместе с ними используются для обслуживания бытового, торгового и промышленного холодильного оборудования.

**Преимущества зарядных шлангов ВСН4:**

Качественное восьмисегментное обжатие хвостовиков фитингов накидных гаек гарантирует полную герметичность соединения фитинг-шланг.

Марка изделия	Код заказа	Параметр	Значение параметра
BCN4	02 12 88	Комплект (3 шт.) шлангов зарядных becool длиной 120 см	
BCN5	02 12 90	Комплект (3 шт.) шлангов зарядных becool длиной 150 см	
BCN8	02 12 94	Комплект (3 шт.) шлангов зарядных becool длиной 240 см	
		Количество шлангов в комплекте	3 шт
		Наличие шаровых вентиляей	нет
		Хладагенты, для которых предназначены шланги	HFC, HCFC и CFC (кроме R410A и аммиака)
		Резьбы накидных гаек	F1/4" SAE (UNF 7/16"-20) x F1/4" SAE (UNF 7/16"-20)
		Материал уплотнительных манжет	неопрен
		Максимальное рабочее давление	41 BAR
		Давление разрыва шлангов	204 BAR
		Комплектация:	3 зарядных шланга
		Упаковка	Полиэтиленовый пакет





## Комплект зарядных шлангов ВСН6 R410 для R410a

### Область применения, описание компонента:

Зарядные шланги ВСН6 R410 предназначены для укомплектования манометрических станций и вместе с ними используются для обслуживания бытового, торгового и промышленного холодильного оборудования.

### Преимущества зарядных шлангов ВСН6 R410:

Качественное восьмисегментное обжатие хвостовиков фитингов накидных гаек гарантирует полную герметичность соединения фитинг-шланг.

Марка изделия	Код заказа	Параметр	Значение параметра
ВСН6 R410	02 13 00	Комплект (3 шт.) шлангов зарядных becool длиной 180 см	
		Количество шлангов в комплекте	3 шт
		Наличие шаровых вентиля	нет
		Хладагенты, для которых предназначены шланги	HFC, HCFC и CFC
		Резьбы накидных гаек	F1/4" SAE (UNF 7/16"-20) x F5/16" SAE (UNF 1/2"-20)
		Материал уплотнительных манжет	неопрен
		Максимальное рабочее давление	55 BAR
		Давление разрыва шлангов	272 BAR
		Комплектация:	3 зарядных шланга
		Упаковка	Полиэтиленовый пакет



## 5.4 Манометры и мановакуумметры

Манометры, вакуумметры, мановакуумметры предназначены для измерения избыточного и вакуумметрического постоянного и переменного давления хладагента в жидкой или газообразной фазе. Принцип действия стрелочного манометра основан на уравнивании измеряемого давления силой упругой деформации трубчатой пружины, внутренняя полость которой соединена с системой холодильной установки.

Манометры, мановакуумметры и вакуумметры **becool** отличаются точностью и надежностью.

### Манометр ВСЖН-N и мановакуумметр ВСЖЛ-N

Марка изделия	Код заказа	Параметр	Значение параметра
ВСЖН-N	02 11 76	Манометр	
		Диапазон измерения	от -1 бар до +17 бар
		Цена деления	0,2 бар
		Корпус	Стальной, окрашенной порошковой краской в красный цвет
ВСЖЛ-N	02 11 77	Мановакуумметр	
		Диапазон измерения	от -1 бар до +17 бар
		Цена деления	0,1 бар
		Корпус	Стальной, окрашенной порошковой краской в синий цвет
<b>Общие параметры</b>			
		Температурные шкалы	R22, R134a, R404A, R407C с юстировочным винтом
		Диаметр шкалы	80 мм
		Класс точности	1,6
		Резьба присоединительного штуцера	M1/8" NPT
		Комплектация:	Манометр/ Мановакуумметр
		Упаковка	Картонная коробка



ВСЖН-N



ВСЖЛ-N

## Манометр BCOH-N и мановакуумметр BCOL-N

Марка изделия	Код заказа	Параметр	Значение параметра
BCOH-N	02 11 78	Манометр	
		Диапазон измерения	от 0 бар до +50 бар
		Цена деления	0,5 бар
		Корпус	Стальной, окрашенной порошковой краской в красный цвет
BCOL-N	02 11 79	Мановакуумметр	
		Диапазон измерения	от -1 бар до +30 бар
		Цена деления	0,2 бар
		Корпус	Стальной, окрашенной порошковой краской в синий цвет
<b>Общие параметры</b>			
		Температурные шкалы	R22, R407C, R410A с юстировочным винтом
		Диаметр шкалы	80 мм
		Класс точности	1,6
		Резьба присоединительного штуцера	M1/8" NPT
		Комплектация	Манометр/ Мановакуумметр
		Упаковка	Картонная коробка

Манометры и мановакуумметры серий BCJ... и BCO... имеют юстировочный винт, который предназначен для выведения на ноль стрелки манометра (мановакуумметра) для обеспечения точности и надёжности измерений.



BCOH-N



BCOL-N



BCJH-NG



BCJL-NG

## Манометр с глицерином BCJH-NG и мановакуумметр с глицерином BCJL-NG

Манометры и мановакуумметры с глицерином серии BCJH-NG, BCGL-NG - удобный и точный инструмент для быстрого определения давления в системах с пульсирующей нагрузкой. Наполнение манометра глицерином позволяет устранить колебания стрелки прибора и произвести измерение давления максимально быстро и точно.

Манометры и мановакуумметры с глицерином находят применение при комплектации компрессорно-конденсаторных агрегатов и станций централизованного холодоснабжения. Это позволяет вести надёжный текущий контроль за работой холодильной установки.

Марка изделия	Код заказа	Параметр	Значение параметра
BCJH-NG	02 11 81	Манометр с глицерином	
		Диапазон измерения	от -1 бар до +34 бар
		Цена деления	0,2 бар
BCJL-NG	02 11 82	Мановакуумметр с глицерином	
		Диапазон измерения	от -1 бар до +17 бар
		Цена деления	0,1 бар
<b>Общие параметры</b>			
		Температурные шкалы	R22, R134a, R404A, R407C
		Диаметр шкалы	80 мм
		Класс точности	1,6
		Резьба присоединительного штуцера	M1/4" SAE
		Корпус	Герметичный, нержавеющей сталь, с фланцем с тремя крепёжными отверстиями
		Комплектация	Манометр/ Мановакуумметр
		Упаковка	Картонная коробка

## Манометр с глицерином ВСЈН-NG-63 и мановакуумметр с глицерином ВСЈL-NG-63

Марка изделия	Код заказа	Параметр	Значение параметра
ВСЈН-NG-63	02 11 87	Манометр с глицерином	
		Диапазон измерения	от -1 бар до +34 бар
		Цена деления	0,2 бар
ВСЈL-NG-63	02 11 88	Мановакуумметр с глицерином	
		Диапазон измерения	от -1 бар до +17 бар
		Цена деления	0,1 бар
<b>Общие параметры</b>			
		Температурные шкалы	R22, R134a, R404A, R407C
		Диаметр шкалы	63 мм
		Класс точности	1,6
		Резьба присоединительного штуцера	M1/4" SAE
		Корпус	Герметичный, нержавеющая сталь, с фланцем с тремя крепёжными отверстиями
		Комплектация	Манометр/ Мановакуумметр
		Упаковка	Картонная коробка



ВСЈН-NG-63



ВСЈL-NG-63

## Манометр с глицерином ВСЈН-NG-RC и мановакуумметр с глицерином ВСЈL-NG-RC

Характерной особенностью манометра и мановакуумметра с глицерином ВСЈН-NG-RC и ВСЈL-NG-RC является аксиальное расположение присоединительного штуцера.

Марка изделия	Код заказа	Параметр	Значение параметра
ВСЈН-NG-RC	02 11 85	Манометр с глицерином	
		Диаметр шкалы	80 мм
		Диапазон измерения	от -1 бар до +34 бар
		Цена деления	0,2 бар
ВСЈL-NG-RC	02 11 86	Мановакуумметр с глицерином	
		Диаметр шкалы	80 мм
		Диапазон измерения	от -1 бар до +17 бар
		Цена деления	0,1 бар
<b>Общие параметры</b>			
		Температурные шкалы	R22, R134a, R404A, R407C
		Класс точности	1,6
		Резьба присоединительного штуцера	M1/4" SAE
		Корпус	Герметичный, нержавеющая сталь, с фланцем с тремя крепёжными отверстиями
		Расположение присоединительного штуцера:	аксиальное
		Комплектация	Манометр/ Мановакуумметр
		Упаковка	Картонная коробка



ВСЈН-NG-RC



## Вакуумметр с клапаном BC-VG

**Стрелочный вакуумметр BC-VG** предназначен для измерения глубины вакуума при вакууммировании систем холодильных установок. Вакуумметр BC-VG оснащён предохранительным клапаном, позволяющим избежать поломки прибора при ошибочной подаче на него давления выше атмосферного. Для контроля и сравнения со значением предыдущего измерения имеется стрелка, фиксирующая значение предыдущего измерения. Вакуумметр BC-VG имеет юстировочный винт, который предназначен для выведения на ноль стрелки вакуумметра для обеспечения точности и надёжности измерений.

Марка изделия	Код заказа	Параметр	Значение параметра
BC-VG	02 11 75	Вакуумметр с клапаном	
		Диапазон измерения	от 0 мбар до 1000 мбар
		Цена деления	10 мбар
		Диаметр шкалы	80 мм
		Класс точности	1,6
		Резьба присоединительного штуцера	M1/8" NPT
		Корпус	Стальной, окрашенной порошковой краской в чёрный цвет
		Комплектация	Вакуумметр
		Упаковка	Картонная коробка



## 5.5 Манометрические термометры

### Манометрический термометр BC-T100

**Манометрический термометр BC-T100** предназначен для использования в качестве вспомогательного средства визуального контроля температуры на складах, изотермических контейнерах и транспортных холодильных установках.

Манометрический термометр BC-T100 надежен и прост в эксплуатации, защищён от пыли и влаги.

Марка изделия	Код заказа	Параметр	Значение параметра
BC-T100	05 73 14	Манометрический термометр	
		Диапазон измерения	от -60° C до +60° C
		Цена деления	2,0° C
		Точность измерения	±1,5% от показаний шкалы
		Диаметр шкалы	100 мм
		Диаметр фланца	140 мм
		Длина капиллярной трубки	3000 мм
		Корпус	Нержавеющая сталь
		Комплектация	Вакуумметр
		Упаковка	Картонная коробка



## 5.6 Вакуумные и вакуумно-зарядные станции

### Вакуумные станции

Вакуумные станции предназначены для вакууммирования холодильных систем. Применяются при проведении сервисного и технического обслуживания холодильных установок и систем кондиционирования воздуха. Комплекуются одно и 2-х ступенчатыми вакуумными насосами разной производительности. При дополнительной комплектации электронными весами могут быть использованы для заправки холодильных систем.

#### Вакуумные станции BC-43D5x

Марка изделия	Код заказа	Параметр	Значение параметра
BC-43D5A	02 02 83	Хладагенты, с которыми работает вакуумная станция	R12; R22; R502
		Манометр и мановакуумметр	RGNH, RGNL, стрелочные, класс точности 1,6 диаметр 80 мм
BC-43D5B	02 02 84	Хладагенты, с которыми работает вакуумная станция	R22, R134a, R404A, R407
		Манометр и мановакуумметр	RGJH, RGJL, стрелочные, класс точности 1,6 диаметр 80 мм
BC-43D5E	02 02 85	Хладагенты, с которыми работает вакуумная станция	R134a, R404A, R407C, R507
		Манометр и мановакуумметр	RGKH, RGKL, стрелочные, класс точности 1,6 диаметр 80 мм
<b>Общие параметры</b>			
		Вакуумный насос:	BC-VP-215
		Производительность вакуумного насоса	43 л/мин
		Глубина достигаемого вакуума	37 микрон (0,00004933 бар)
		Напряжение питания	230В / 50Гц
		Корпус коллектора	MV5, пятивентильный
		Вакуумметр	RGVAR, стрелочный, класс точности 1,6 диаметр 80 мм
		Зарядные шланги	150 см, без вентиляй
		Резьба накидных гаек зарядных шлангов	F1/4" SAE
		Комплектация:	Вакуумная станция
			Три шланга без вентиляй
			0,3 литра вакуумного масла в пластиковой канистре
			Инструкция

### Вакуумные станции BC-138D5x

Марка изделия	Код заказа	Параметр	Значение параметра
BC-138D5A	02 02 89	Хладагенты, с которыми работает вакуумная станция	R12; R22; R502
		Манометр и мановакуумметр	RGNH, RGNL, стрелочные, класс точности 1,6 диаметр 80 мм
BC-138D5B	02 02 90	Хладагенты, с которыми работает вакуумная станция	R22, R134a, R404A, R407C
		Манометр и мановакуумметр	RGJH, RGJL, стрелочные, класс точности 1,6 диаметр 80 мм
BC-138D5E	02 02 91	Хладагенты, с которыми работает вакуумная станция	R134a, R404A, R407C, R507
		Манометр и мановакуумметр	RGKH, RGKL, стрелочные, класс точности 1,6 диаметр 80 мм
<b>Общие параметры</b>			
		Вакуумный насос:	BC-VP-250
		Производительность вакуумного насоса	138 л/мин
		Глубина достигаемого вакуума	37 микрон (0,00004933 бар)
		Напряжение питания	230В / 50Гц
		Корпус коллектора	MV5, пятивентильный
		Вакуумметр	RGVAR, стрелочный, класс точности 1,6 диаметр 80 мм
		Зарядные шланги	150 см, без вентиляй
		Резьба накидных гаек зарядных шлангов	F1/4" SAE
		Комплектация:	Вакуумная станция
			Три шланга без вентиляй
			0,3 литра вакуумного масла в пластиковой канистре
			Инструкция



### Вакуумные станции BC-148D5x

Марка изделия	Код заказа	Параметр	Значение параметра
BC-148D5A	02 01 81	Хладагенты, с которыми работает вакуумная станция	R12; R22; R502
		Манометр и мановакуумметр	RGNH, RGNL, стрелочные, класс точности 1,6 диаметр 80 мм
BC-148D5B	02 01 82	Хладагенты, с которыми работает вакуумная станция	R22, R134a, R404A, R407C
		Манометр и мановакуумметр	RGJH, RGJL, стрелочные, класс точности 1,6 диаметр 80 мм
BC-148D5E	02 01 83	Хладагенты, с которыми работает вакуумная станция	R134a, R404A, R407C, R507
		Манометр и мановакуумметр	RGKH, RGKL, стрелочные, класс точности 1,6 диаметр 80 мм
<b>Общие параметры</b>			
		Вакуумный насос:	VP6D
		Производительность вакуумного насоса	148 л/мин
		Глубина достигаемого вакуума	10 микрон (0,00001333 бар)
		Напряжение питания	230 В, 50/60 Гц
		Корпус коллектора	MV5, пятивентильный
		Вакуумметр	RGVAR, стрелочный, класс точности 1,6 диаметр 80 мм
		Зарядные шланги	150 см, без вентиляей
		Резьба накидных гаек зарядных шлангов	F1/4" SAE
		Комплектация:	Вакуумная станция
			3 шланга без вентиляей
			0,4 литра вакуумного масла в пластиковой канистре
			Инструкция



### Вакуумно-зарядные станции с электронными весами

Вакуумно-зарядные станции предназначены для заправки холодильных систем. Применяются при проведении сервисного и технического обслуживания холодильных установок и систем кондиционирования воздуха. Комплекуются одно и 2-х ступенчатыми вакуумными насосами разной производительности и электронными весами

### Вакуумно-зарядные станции BC-43DW5x

Марка изделия	Код заказа	Параметр	Значение параметра
BC-43DW5A	02 02 86	Хладагенты, с которыми работает вакуумно-зарядная станция	R12; R22; R502
		Манометр и мановакуумметр	RGNH, RGNL, стрелочные, класс точности 1,6 диаметр 80 мм
BC-43DW5B	02 02 87	Хладагенты, с которыми работает вакуумная станция	R22, R134a, R404A, R407C
		Манометр и мановакуумметр	RGJH, RGJL, стрелочные, класс точности 1,6 диаметр 80 мм
BC-43DW5E	02 02 88	Хладагенты, с которыми работает вакуумная станция	R134a, R404A, R407C, R507
		Манометр и мановакуумметр	RGKH, RGKL, стрелочные, класс точности 1,6 диаметр 80 мм
<b>Общие параметры</b>			
		Вакуумный насос:	BC-VP-215
		Производительность вакуумного насоса	43 л/мин
		Глубина достигаемого вакуума	37 микрон (0,00004933 бар)
		Напряжение питания	230 В, 50/60 Гц
		Корпус коллектора	MV5, пятивентильный
		Вакуумметр	RGVAR, стрелочный, класс точности 1,6 диаметр 80 мм
		Зарядные шланги	150 см, без вентиляей
		Резьба накидных гаек зарядных шлангов	F1/4" SAE
		Весы	BC-SC-50
		Взвешивание	до 50 кг
		Источник питания	батарея 9 В
		Комплектация:	Вакуумная станция
			Весы в пластиковом кейсе
			Три шланга без вентиляей
			0,3 литра вакуумного масла в пластиковой канистре
			Инструкция

### Вакуумно-зарядные станции BC-138DW5x

Марка изделия	Код заказа	Параметр	Значение параметра
BC-138DW5A	02 02 92	Хладагенты, с которыми работает вакуумно-зарядная станция	R12; R22; R502
		Манометр и мановакуумметр	RGNH, RGNL, стрелочные, класс точности 1,6 диаметр 80 мм
BC-138DW5B	02 02 93	Хладагенты, с которыми работает вакуумная станция	R22, R134a, R404A, R407C
		Манометр и мановакуумметр	RGJH, RGJL, стрелочные, класс точности 1,6 диаметр 80 мм
BC-138DW5E	02 02 94	Хладагенты, с которыми работает вакуумная станция	R134a, R404A, R407C, R507
		Манометр и мановакуумметр	RGKH, RGKL, стрелочные, класс точности 1,6 диаметр 80 мм
<b>Общие параметры</b>			
		Вакуумный насос:	BC-VP-250
		Производительность вакуумного насоса	138 л/мин
		Глубина достигаемого вакуума	37 микрон (0,00004933 бар)
		Напряжение питания	230 В, 50/60 Гц
		Корпус коллектора	MV5, пятивентильный
		Вакуумметр	RGVAR, стрелочный, класс точности 1,6 диаметр 80 мм
		Зарядные шланги	150 см, без вентиля
		Резьба накидных гаек зарядных шлангов	F1/4" SAE
		Весы	BC-SC-50
		Взвешивание	до 50 кг
		Источник питания	батарея 9 В
		Комплектация:	Вакуумная станция
			Весы в пластиковом кейсе
			Три шланга без вентиля
			0,3 литра вакуумного масла в пластиковой канистре
			Инструкция

### Вакуумно-зарядные станции BC-148DW5x

Марка изделия	Код заказа	Параметр	Значение параметра
BC-148D5A	02 01 78	Хладагенты, с которыми работает вакуумно-зарядная станция	R12; R22; R502
		Манометр и мановакуумметр	RGNH, RGNL, стрелочные, класс точности 1,6 диаметр 80 мм
BC-148D5B	02 01 79	Хладагенты, с которыми работает вакуумная станция	R22, R134a, R404A, R407C
		Манометр и мановакуумметр	RGJH, RGJL, стрелочные, класс точности 1,6 диаметр 80 мм
BC-148D5E	02 01 80	Хладагенты, с которыми работает вакуумная станция	R134a, R404A, R407C, R507
		Манометр и мановакуумметр	RGKH, RGKL, стрелочные, класс точности 1,6 диаметр 80 мм
<b>Общие параметры</b>			
		Вакуумный насос:	VP6D
		Производительность вакуумного насоса	148 л/мин
		Глубина достигаемого вакуума	10 микрон (0,00001333 бар)
		Напряжение питания	230 В, 50/60 Гц
		Корпус коллектора	MV5, пятивентильный
		Вакуумметр	RGVAR, стрелочный, класс точности 1,6 диаметр 80 мм
		Зарядные шланги	150 см, без вентиля
		Резьба накидных гаек зарядных шлангов	F1/4" SAE
		Весы	BC-SC-50
		Взвешивание	до 50 кг
		Источник питания	батарея 9 В
		Комплектация:	Вакуумная станция
			Весы в пластиковом кейсе
			Три шланга без вентиля
			0,4 литра вакуумного масла в пластиковой канистре
			Инструкция

### Расшифровка маркировки вакуумных и вакуумно-зарядных станций

BC 43 D W 5 A  
1 2 3 4 5 6

1 Торговая марка  
BC becool

2 Производительность вакуумного насоса, л/мин

3 Количество ступеней вакуумного насоса  
S – одноступенчатый; D – двухступенчатый

4 W – Весы

5 Количество вентилях коллектора:

4 – 4-х вентильный 5 – 5-ти вентильный

6 Маркировка группы хладагентов:

A – R12, R22, R502; B – R134a, R22, R404A; E – R134a, R404A, R407C, R507

### Коды заказа вакуумных и вакуумно-зарядных станций

Код заказа	Марка станции (буквенное обозначение) / используемые хладагенты		
	A / R12, R22, R502	B / R22, R134a, R404A	E / R134a, R404A, R407C, R507
	02 01 78	02 01 13	02 01 80
02 01 81	02 01 79	02 01 83	
02 02 83	02 01 82	02 02 85	
02 02 86	02 02 81	02 02 88	
02 02 89	02 02 84	02 02 91	
02 02 92	02 02 87	02 02 94	
	02 02 90		
	02 02 93		

К примеру, наименование станции **BC-43D5B** (код заказа 02 02 81) расшифровывается как вакуумно-зарядная станция с двухступенчатым вакуумным насосом производительностью 43 литра в минуту, с пятивентильным коллектором, вакуумметром, манометром и мановакуумметром с температурными шкалами на R22-R134a-R404A, с тремя шлангами без вентилях длиной по 1,5 метра.



www.becool.ru

## 5.7 Дренажные насосы

### Дренажный насос BC-DP-168

**Дренажный насос** предназначен для откачивания конденсата из дренажных поддонов бытовых и офисных кондиционеров (при невозможности слива конденсата самотёком).

Дренажные насосы **becool** компактны, надёжны в работе, легко монтируются, имеют высокую скорость откачки, малое энергопотребление и низкий уровень шума.

Область применения – бытовое и офисное кондиционирование воздуха.

Марка изделия	Код заказа	Параметр	Значение параметра
BC-DP-168	02 02 74	Дренажный насос BC-DP-168 моноблочный водяной насос, закрепляемый под испарителем бытового кондиционера	
		Высота нагнетания	до 2 метров
		Производительность	30 литров в час
		Питание	230 В, 50/60 Гц
		Потребляемая мощность	менее 10 Вт
		Вместимость резервуара	0,3 литра
		Выход	трубка диаметром 6 мм
		Уровень шума	36 Дб
		Комплектация	Насос в сборе
			Инструкция
		Упаковка	Картонная коробка



ED8-2018.01.30



## Дренажный насос BC-DP-1

Марка изделия	Код заказа	Параметр	Значение параметра
BC-DP-1	02 03 17	Дренажный насос BC-DP-1	
		Глубина откачивания	1 метр
		Высота нагнетания	до 8 метров
		Производительность	14 литров в час
		Питание	230 В, 50/60 Гц
		Потребляемая мощность	менее 16 Вт
		Вместимость резервуара	отсутствует
		Максимальная t° воды	+40° С
		Уровень шума	23 Дб
		Комплектация	Насос в сборе
			Резервуар с сигнальным датчиком
			Виниловая трубка длиной 150 см., внутренний диаметр 6 мм
			Входная трубка длиной 80 мм., внутренний диаметр 15 мм
			6-ти контактный разъём в сборе
			4 кабельные стяжки 300 мм x 3,6 мм
			2 кабельные стяжки 140 мм x 3,6 мм
			2 отрезка двухстороннего самоклеющегося скотча
			Инструкция
		Упаковка	Картонная коробка



## 5.8 Расходные материалы и ЗИП

ЗИП для манометрических станций и манометрических коллекторов **becool**  
 Входящие в состав ЗИП к коллекторам BC-N уплотнительные кольца предназначены для ремонта коллекторов BC-1N и BC-2N, декоративные заглушки на вентили предназначены для восстановления товарного вида коллектора после ремонта.

Марка изделия	Код заказа	Параметр	Значение параметра
	02 11 80	ЗИП к коллекторам BC-N	
		Комплектация:	2 декоративные заглушки на вентили (красного и синего цвета) с логотипом <b>becool</b> и обозначением High и Low
			3 пары уплотнительных колец из специальной резины и силикона
		Упаковка	полиэтиленовый пакет

# 6

## ХИМИЧЕСКИЕ КОМПОНЕНТЫ И МАСЛА

Все химические компоненты марки becool предназначены в помощь механикам, занимающимся сервисным обслуживанием холодильной техники и систем кондиционирования воздуха.

В этом разделе вы найдете ответы на многие вопросы, возникающие при сервисном обслуживании:

- как определить тип масла (BC-OTT), на котором работает компрессор?
- каким средством можно быстро очистить и промыть конденсатор (BC-CLN) для более эффективной работы холодильной установки?
- как быстро определить повышенную кислотность масла в картере компрессора с помощью теста кислотности BC-AT и нейтрализовать ее с помощью нейтрализатора кислотности BC-NOA?

А также ответы на многие другие актуальные вопросы.

Смазочное масло является одним из основных компонентов для обеспечения стабильной работы холодильных установок и систем кондиционирования воздуха. Выбор масла зависит от оборудования и типа используемого хладагента. Применение качественных масел существенно продлевает срок службы холодильных компрессоров и вакуумных насосов.

Компания becool предлагает вакуумное минеральное масло BC-VPO и синтетические холодильные масла серии BC-POE, BC-PAG

## 6.1 Определитель кислотности масла в картере компрессора BC-AT

**Определитель кислотности масла BC-AT** предназначен для определения кислотности (уровня PH) масла в картере компрессора. Определитель кислотности масла BC-AT состоит из нескольких химических компонентов, которые вступают в реакцию с тестируемым маслом, меняют свой цвет и прозрачность и, тем самым, определяют кислотность масла:

- синий или фиолетовый цвет указывает уровень PH от 6,8 и выше
- зеленый цвет указывает уровень PH от 6,8 до 5,2
- желтый цвет указывает уровень PH от 5,2 и ниже.

### Преимущества BC-AT

- Дает быстрый и точный результат
- Прост в применении
- Безопасен, нетоксичен
- Тестирует все холодильные масла (минеральные, ABZ, PAG, POE, PAO)

Один набор достаточен для проведения двух-трёх тестов.

Марка изделия	Код заказа	Параметр	Значение параметра
BC-AT	07 99 80	определитель кислотности масла	
		Комплектация:	4 ампулы с BC-AT
			Инструкция
		Упаковка	Пластиковый пенал в блистере



## 6.2 Нейтрализатор кислотности минеральных и синтетических масел BC-NOA

В процессе работы холодильной установки при наличии влаги в системе могут образовываться кислоты. Сгорание компрессора в результате кислотного разрушения изоляции двигателя приводит к еще большему образованию кислоты, распаду хладагента и масла. Образовавшиеся кислоты концентрируются в компрессорном масле.

**Нейтрализатор кислотности минеральных и синтетических масел BC-NOA** очень быстро реагирует на наличие кислоты в системе и нейтрализует ее.

### Преимущества BC-NOA

- Полностью устраняет кислоту в холодильных системах
- Предотвращает образование кислоты в будущем
- Безопасен для любых элементов холодильной установки
- Хорошо подходит для профилактического использования

Марка изделия	Код заказа	Параметр	Значение параметра
BC-NOA	07 99 78	Нейтрализатор кислоты для всех типов масел	
		Ёмкость флакона	100 мл
		Упаковка	Пластиковый флакон



## 6.3 Средство для очистки конденсаторов BC-ALC

**BC-ALC – профессиональное щелочное концентрированное чистящее средство**

**NEW**

**Области применения:**

Для очистки наружной поверхности воздушных конденсаторов холодильных и климатических установок.  
Эффективно удаляет атмосферную пыль, грязь, пух, масла из межреберного пространства конденсатора.  
Улучшает теплообмен и эффективность работы холодильной установки.

**Способ применения:**

Рабочий раствор наносится распылителем или кистью на остывшую до температуры окружающего воздуха (выше 0°C) поверхность конденсатора. Время воздействия 15-30 минут, после чего средство необходимо обильно смыть водой.

**Рекомендуемая рабочая концентрация:**

Рабочий раствор готовится разведением концентрата в воде в соотношении 1:6 – 1:10 (на один литр концентрата от 6 до 10 литров воды) в зависимости от степени загрязнения.

Марка изделия	Код заказа	Параметр	Значение параметра
BC-ALC	07 99 35	Средство для очистки конденсаторов	
		Ёмкость канистры	5 л
		Инструкция	на этикетке канистры
		Упаковка	Пластиковая канистра



## 6.4 Средство для очистки испарителей BC-DALC

**NEW**

Средство для очистки испарителей (с дезинфицирующим эффектом) **BC-DALC** – это профессиональное щелочное концентрированное чистящее средство состоящее из гидроксида натрия, комплексообразователя, ЧАС (четвертично-аммониевых соединений), комбинации неионогенных ПАВ, щелочного ингибитора коррозии алюминия, красителя, воды и цитрусовой отдушки

**Области применения:**

Средство для очистки испарителей с дезинфицирующим эффектом предназначено для очистки наружной поверхности воздухоохладителей (испарителей) холодильных установок, в том числе дренажного поддона и корпуса. Хорошо удаляет различные загрязнения из межреберного пространства испарителя. Эффективно против бактерий, плесневых и других патогенных грибов. Удаляет неприятный запах. Улучшает теплообмен и эффективность работы холодильной установки.

**Способ применения:**

Рабочий раствор наносится распылителем или кистью при температуре выше 0° С на поверхности испарителя, поддона и корпуса при отключенных вентиляторах и ТЭН-ах оттайки. Время воздействия 15-30 минут, после чего средство необходимо обильно смыть водой.

**Рекомендуемая рабочая концентрация:**

Рабочий раствор готовится разведением концентрата в воде в соотношении 1:10 (на один литр концентрата 10 литров воды)  
При сильном загрязнении концентрат разводится в соотношении 1:5.

Марка изделия	Код заказа	Параметр	Значение параметра
BC-ALC	07 99 36	Средство для очистки испарителей (с дезинфицирующим эффектом)	
		Ёмкость канистры	5 л
		Инструкция	на этикетке канистры
		Упаковка	Пластиковая канистра



## 6.5 Средство для очистки конденсаторов BC-ACIDC



**BC-ACIDC – профессиональное кислотное концентрированное чистящее средство**

**Области применения:**

Средство для очистки конденсаторов **BC-ACIDC** предназначено для удаления известковых отложений (накипи) с наружной поверхности воздушных конденсаторов холодильных и климатических установок. Эффективно растворяет и удаляет нерастворимые соли с поверхности конденсатора. Улучшает теплообмен и эффективность работы холодильной установки.

**Способ применения:**

Рабочий раствор наносится распылителем или кистью на остывшую до температуры окружающего воздуха (выше 0° C) поверхность конденсатора. Время воздействия 15-30 минут, после чего средство необходимо обильно смыть водой.

**Рекомендуемая рабочая концентрация:**

Рабочий раствор готовится разведением концентрата в воде в соотношении 1:10 (на один литр концентрата 10 литров воды)  
При сильном загрязнении концентрат разводится в соотношении 1:5.

Марка изделия	Код заказа	Параметр	Значение параметра
BC-ACIDC	07 99 37	Средство для очистки конденсаторов	
		Ёмкость канистры	5 л
		Инструкция	на этикетке канистры
		Упаковка	Пластиковая канистра



## 6.6 Средство для очистки испарителей BC-MOBI CLEAN (с дезинфицирующим эффектом)



**BC-MOBI CLEAN – профессиональное чистящее средство** очистки наружной поверхности испарителя кондиционера.

**Области применения:**

Очиститель испарителя в аэрозольной упаковке (с дезинфицирующим эффектом) **BC-MOBI CLEAN** предназначен для очистки и дезинфекции наружной поверхности испарителя кондиционеров, в том числе дренажного поддона и корпуса. Хорошо удаляет различные загрязнения из межреберного пространства испарителя. Эффективен против широкого спектра бактерий, плесневых и других патогенных грибов. Удаляет неприятный запах, вызванный жизнедеятельностью микроорганизмов.

**Способ применения:**

Перед применением баллон энергично встряхнуть. На распылитель аэрозольного баллона надеть и закрепить прилагаемую направляющую пластиковую трубку. При распылении баллон необходимо держать вертикально головкой вверх. Направить трубку на ребра испарителя и, нажав на головку распылителя, заполнить средством межреберное пространство. Оставить средство воздействовать на 30 минут, после чего включить кондиционер в режиме охлаждения. Образующийся на ребрах конденсат смывает остатки средства вместе с загрязнениями в дренажный поддон.

Марка изделия	Код заказа	Параметр	Значение параметра
BC-MOBI CLEAN	07 99 38	Средство для очистки конденсаторов	
		Ёмкость	1 л
		Инструкция	на этикетке баллона
		Упаковка	Металлический баллон



## 6.7 Ультрафиолетовая добавка BC-UVL

**Ультрафиолетовая добавка BC-UVL** предназначена для обнаружения утечек хладагента в холодильных установках и системах кондиционирования воздуха. В первую очередь – в автомобильных кондиционерах. Ультрафиолетовая добавка BC-UVL – это специальная жидкость, которая начинает флуоресцировать в лучах ультрафиолетовой лампы.

### Особенности и преимущества:

Ультрафиолетовая добавка BC-UVL изготовлена на основе простых полиэфиров, химически стабильна, совместима со всеми CFC, HCFC и HFC хладагентами, а также минеральными и синтетическими (PAG, Alkyl Benzene Polyol Estere) маслами. Не содержит растворителей и совместима с большинством компрессорных масел ведущих мировых производителей. Расход BC-UVL составляет 7,5 мл на каждые 1,5 кг хладагента.

Марка изделия	Код заказа	Параметр	Значение параметра
BC-UVL	14 50 37	Ультрафиолетовая добавка	
		Ёмкость флакона	350 мл
		Инструкция	
		Упаковка	Пластиковый флакон
BC-UVL	14 50 38	Ультрафиолетовая добавка	
		Ёмкость флакона	1000 мл
		Инструкция	
		Упаковка	Пластиковый флакон



## 6.8 Комплект для очистки автомобильных кондиционеров BC-CLEAN

В процессе использования кондиционера через систему вентиляции в салон автомобиля проникает пыль, пыльца растений, бактерии, содержащиеся в воздухе, и в дальнейшем оседают на оребренных поверхностях испарителя и воздухопроводов автомобильных кондиционера. Возможными последствиями этого могут являться раздражение глаз, горла, аллергия, неприятные запахи и т.д. В связи с этим рекомендуется менять воздушный фильтр и проводить дезинфекцию салона автомобиля 2 раза в год (перед летней и зимней эксплуатацией автомобильного кондиционера). Комплект для очистки автомобильных кондиционеров BC-CLEAN состоит из 2-х компонентов:

- пены **BC-CLEAN FOAM**, объемом 100 мл
- спрея **BC-CLEAN SPRAY**, объемом 100 мл

**BC-CLEAN FOAM** – дезинфицирующее средство для обработки испарителя и воздухопроводов автомобильных кондиционеров. Благодаря входящей в комплект насадке с длинной трубкой, пена может быть впрыснута в испаритель и воздуховод. BC-CLEAN FOAM уничтожает плесень, бактерии и другие болезнетворные микроорганизмы, которые размножаются в тёплом, тёмном и влажном месте.

**BC-CLEAN SPRAY** - дезинфицирующее средство для обработки салона

Марка изделия	Код заказа	Параметр	Значение параметра
BC-CLEAN	14 50 36	Комплект для очистки а/м автокондиционеров	
		Комплектация:	Баллон с пеной 100 мл + колпачок с трубкой для введения пены в объём испарителя
			Баллон со спреем 100 мл
			Инструкция
		Упаковка	Блистер



### Применение:

1. Выключить двигатель и систему кондиционирования воздуха
2. Снять салонный фильтр
3. Используя насадку с трубкой, найти дренажную трубку кондиционера автомобиля, вставить трубку и нажать на головку баллончика с пеной. Если есть прямой доступ к испарителю, следует использовать пену непосредственно на испаритель
4. Оставшуюся часть продукта следует впрыснуть в воздуховод
5. Подождать примерно 20 минут и можно включать кондиционер.

## 6.9 Детектор микроутечек хладагента BC-BVL

**Детектор микроутечек хладагента BC-BVL** применяется как быстрое и простое решение для определения утечек хладагента в холодильных установках и системах кондиционирования воздуха.

**Принцип действия:**

**Детектор микроутечек хладагента BC-BVL** должен быть нанесен вблизи места предполагаемой утечки хладагента. Благодаря своей уникальной формуле обладает высокой вязкостью, хорошей адгезией с поверхностью, долго не высыхает, образуя в месте утечки хладагента устойчивые пузыри.

**Преимущества:**

- Рабочая температура: от -40 до +80° С
- Остается долгое время на поверхности в форме пузыря, указывая место утечки хладагента.

Марка изделия	Код заказа	Параметр	Значение параметра
BC-BVL	13 20 21	Жидкий индикатор утечек	
		Рабочая температура	от -40° до +80°С
		Ёмкость бутылки	1 л
		Инструкция	
		Упаковка	Пластиковая бутылка с распылителем



## 6.10 Масло для вакуумных насосов BC-VPO

Качественное вакуумное масло – необходимое условие для безупречной работы вакуумных насосов.

От чистоты и качества вакуумного масла зависит достигаемая насосом глубина вакуума.

**Вакуумное масло BC-VPO** удовлетворяет всем этим требованиям и относится к нафто-парафиновым маслам (на минеральной основе) с добавками, улучшающими вакуумные свойства.

**Область применения:**

Исключительно для вакуумных насосов. Для уплотнения зазоров трущихся пар ротационных насосов с целью достижения глубины вакуума 25 микрон и ниже.

Марка изделия	Код заказа	Параметр	Значение параметра
BC-VPO	08 12 02	Вакуумное масло	
		Ёмкость канистры	1 л
		Упаковка	Пластиковая канистра



## 6.11 Синтетические масла BC-POE и BC-PAG

Синтетические масла BC-POE являются первыми маслами, выпускаемыми под торговой маркой **becool**. Отличные смазывающие свойства, хорошая смешиваемость с хладагентами, а также их химическая и температурная стабильность обеспечивают защиту от окисления, коррозии и максимальную износоустойчивость трущихся пар холодильных компрессоров.

Благодаря сбалансированному составу масел обеспечивается устойчивая работа компрессоров во всем интервале используемых температур, особенно это важно в условиях «зимнего» запуска холодильного компрессора при экстремально низких температурах окружающей среды.

Синтетические масла **becool** применяются для сервисного и технического обслуживания компрессоров холодильных установок и систем кондиционирования воздуха.

Холодильные **масла BC-POE** (SYNTHETIC POLYOL ESTER) изготавливаются из синтетических эфиров и разработаны специально для работы с HFC (ГФУ) хладагентами: R134a, R404A, R507, R407C, R410A.

Холодильное **масло BC-PAG** (POLYALKYLENE GLYCOL) разработано для хладагента R 134a и используется для смазки трущихся пар компрессоров в системах кондиционирования воздуха на транспорте.

Синтетические масла **becool** могут быть использованы в герметичных ротационных, поршневых, полугерметичных поршневых и винтовых компрессорах большинства известных производителей компрессорного оборудования.

### • Номенклатура синтетических масел включает следующие марки:

BC-POE 22\*, BC-POE 32\*, BC-POE 46\*, BC-POE 68\*, BC-POE-100\*, BC-POE-170\*, BC-PAG 100\*, BC-PAG 150\*

Расфасовка синтетических масел осуществляется в емкости 5,0 л, 1,0 л, 0,25 л

Масла BC-PAG 100, BC-PAG 150 расфасовываются в емкости 1,0 л, 0,25 л.

\* - цифры в марке обозначают кинематическую вязкость масла (в сантистоксах, 1 мм<sup>2</sup>/с или 10<sup>-6</sup> м<sup>2</sup>/с)



## Синтетические масла becool

Марка изделия	Код заказа	Параметр	Емкость*
BC-POE 22	08 13 03	Масло синтетическое BC-POE 22	1,0 л
	08 13 04	Масло синтетическое BC-POE 22	5,0 л.
BC-POE 32	08 13 06	Масло синтетическое BC-POE 32	1,0 л
	08 13 07	Масло синтетическое BC-POE 32	5,0 л.
BC-POE 46	08 13 09	<b>Масло синтетическое BC-POE 46</b>	<b>1,0 л</b>
	08 13 10	<b>Масло синтетическое BC-POE 46</b>	<b>5,0 л.</b>
BC-POE 68	08 13 12	<b>Масло синтетическое BC-POE 68</b>	<b>1,0 л</b>
	08 13 13	<b>Масло синтетическое BC-POE 68</b>	<b>5,0 л.</b>
BC-POE 100	08 13 15	<b>Масло синтетическое BC-POE 100</b>	<b>1,0 л</b>
	08 13 16	<b>Масло синтетическое BC-POE 100</b>	<b>5,0 л.</b>
BC-POE 170	08 13 14	Масло синтетическое BC-POE 170	1,0 л
	08 13 19	<b>Масло синтетическое BC-POE 170</b>	<b>5,0 л.</b>
BC-PAG 100	08 13 20	<b>Масло синтетическое BC-PAG 100</b>	<b>0,25 л</b>
	08 13 21	Масло синтетическое BC-PAG 100	5,0 л.
BC-PAG 150	08 13 24	<b>Масло синтетическое BC-PAG 150</b>	<b>0,25 л</b>

\* – по запросу возможна поставка в бочках ёмкостью 200 л

## Физические свойства синтетических масел becool

Марка масла	BC-POE 22	BC-POE 32	BC-POE 46	BC-POE 68	BC-POE 100	BC-POE 170	BC-PAG 100	BC-PAG 100
ISO VG	22	32	46	68	100	170	100	150
Кинематическая вязкость при 40°C (сSt)	22	32	46	68	100	170	100	150
Кинематическая вязкость при 100°C (сSt)	4,6	5,6	7,0	8,9	12,0	16,5	17,30	17,50
Общее кислотное число (мгг КОН/гр)	<0,05	<0,05	<0,05	<0,05	<0,05	<0,05	<0,05	<0,05
Температура застывания (°C)	-57	-48	-45	-36	-33	-27	-51	-28
Температура вспышки (°C)	232	235	235	258	254	260	250	192
Плотность при 15°C (гр/см <sup>3</sup> )	1,001	0,980	0,965	0,970	0,960	0,970	0,985	1,02



# 7

## оборудование для пайки

Холодильные установки - это сложный комплекс узлов и агрегатов. Составные части холодильной системы и места их соединения постоянно находятся в экстремальных условиях – высокое давление, перепады температур, как окружающей среды, так и температуры хладагента. Большая нагрузка воздействует на магистрали холодильной системы, поэтому качественное соединение трубопроводов - это один из важнейших этапов монтажа холодильной системы.

При монтаже трубопроводов в холодильной технике и системах кондиционирования воздуха, используется оборудование и аппараты для пайки твердыми припоями.

Компания becool производит переносные посты для пайки и сварки различной комплектации. В качестве горючего газа используется, либо пропан в многоразовых перезаряжаемых баллонах, либо смеси газ BLG-MAPP в одноразовых баллонах. В качестве окислителя используется кислород в многоразовых перезаряжаемых баллонах. Как альтернатива - для быстрой и несложной пайки производится портативный комплект для пайки BC-HF1, который может использоваться в комплекте со смесевым газом BLG-MAPP в одноразовых баллонах.

## 7.1. Посты переносные

### Пост переносной BC-3LOxy/BLG

**Пост переносной BC-3LOxy/BLG** предназначен для пайки, сварки и других операций газопламенной обработки металлов и других материалов в местах, удаленных от стационарных источников газового питания. Пост BC-3LOxy/BLG – это переносное устройство, состоящее из стальной рамы, многоразового кислородного баллона (емкость 3 л) и одноразового баллона (картриджа) с MAPP-газом (емкость 1 л).

#### Комплектация:

Кислородный баллон снабжен стандартным газовым редуктором.  
 На баллоне с MAPP-газом установлен регулируемый, запорный вентиль.  
 Длина шлангов от баллонов до горелки составляет 2,5 м.  
 Газовая горелка укомплектована шестью турбированными соплами.  
 Время непрерывной работы поста (от заправки до заправки) зависит от режима и интенсивности работы.

#### Преимущества

Пост переносной BC-3LOxy/BLG – это надёжность, мобильность, удобство использования.



Марка изделия	Код заказа	Параметр	Значение параметра
BC-3LOxy/BLG	13 02 68	Пост переносной	
		Комплектация	
		Рама	
		Баллон кислородный	3 литра, ГОСТ 949-73
		Редуктор кислородный	БКО-50-12,5
		Баллон с MAPP-газом	1 литр, BLG-MAPP
		Вентиль	для баллона BLG-MAPP
		Переходник	E905
		Переходник	Sp21,8-G3/4
		Прокладка	23 (БКО)
		Горелка	Кислородно-пропановая ZW-20A
		Насадки*	турбированное сопло с насадкой №0, 2 шт.
			турбированное сопло с насадкой №1, 2 шт.
			турбированное сопло с насадкой №2, 2 шт.
		Шланг	Двойной, 1/4x1/4, 2,5 метра
		Инструкция	
		Упаковка	Картонная коробка

\* - количество и тип насадок может изменяться

#### Примечание:

Между баллоном с MAPP-газом и вентилем установлен штуцер-переходник 7/16"-CGA600 (для перехода с резьбы европейского стандарта на резьбу американского стандарта). Это позволяет подключить к баллону с MAPP-газом с наружной резьбой CGA600 вентиль с внутренней резьбой 7/16". Без переходника Пост BC-3LOxy/BLG может быть укомплектован одноразовыми баллонами (картриджами) с пропан-бутаном, имеющими наружную резьбу 7/16".

## Пост переносной ВС-5LOxy/2

**Пост переносной ВС-5LOxy/2** предназначен для пайки, сварки и других операций газопламенной обработки металлов и других материалов в местах, удаленных от стационарных источников газового питания. Пост ВС-5LOxy/2 – это переносное устройство, состоящее из стальной рамы, многоразового кислородного баллона (емкость 5 л) и 2-х одноразовых баллонов (картриджей) с MAPP-газом (емкость 1 л).

### Комплектация:

Кислородный баллон снабжен стандартным газовым редуктором.

На баллоне с MAPP-газом установлен регулируемый, запорный вентиль.

Длина шлангов от баллонов до горелки составляет 5,0 м.

Газовая горелка укомплектована шестью турбированными соплами.

Время непрерывной работы поста (от заправки до заправки) зависит от режима и интенсивности работы.

### Преимущества

Пост переносной ВС-5LOxy/2 – это надёжность, мобильность, удобство использования.



Марка изделия	Код заказа	Параметр	Значение параметра
BC-5LOxy/2	13 02 62	Пост переносной	
		Комплектация	
		Рама	
		Баллон кислородный	5 литров, ГОСТ 949-73
		Редуктор кислородный	БКО-50-12,5
		Баллон с MAPP-газом	1 литр, BLG-MAPP (2 штуки)
		Вентиль	для баллона BLG-MAPP
		Переходник	E905
		Горелка	Кислородно-пропановая ZW-20A
		Насадки*	турбированное сопло с насадкой №0, 2 шт.
			турбированное сопло с насадкой №1, 2 шт.
			турбированное сопло с насадкой №2, 2 шт.
		Шланг	Двойной, 1/4x1/4, 5 метров
		Инструкция	
		Упаковка	Картонная коробка

\* - количество и тип насадок может изменяться

### Примечание:

Между баллоном с MAPP-газом и вентилем установлен штуцер-переходник 7/16"-CGA600 (для перехода с резьбы европейского стандарта на резьбу американского стандарта). Это позволяет подключить к баллону с MAPP-газом с наружной резьбой CGA600 вентиль с внутренней резьбой 7/16". Без переходника Пост ВС-3LOxy/BLG может быть укомплектован одноразовыми баллонами (картриджами) с пропан-бутаном, имеющими наружную резьбу 7/16". Баллоны (с MAPP-газом и пропаном-бутаном) с наружной резьбой на штуцере 7/16".

## Пост переносной ВС-5LOxy

**Пост переносной ВС-5LOxy** предназначен для пайки, сварки и других операций газопламенной обработки металлов и других материалов в местах, удаленных от стационарных источников газового питания.

Пост ВС-5LOxy – это переносное устройство, состоящее из стальной рамы, многогазового кислородного баллона (емкость 5 л) и многогазового пропанового баллона (емкость 5л).

### Комплектация:

Кислородный баллон снабжен стандартным газовым редуктором.

Пропановый баллон снабжен стандартным газовым редуктором.

Длина шлангов от баллонов до горелки составляет 5,0 м.

Газовая горелка укомплектована шестью турбированными соплами.

Время непрерывной работы кислородно-пропанового поста (от заправки до заправки) зависит от режима и интенсивности работы.

### Преимущества

Пост переносной ВС-5LOxy – это надёжность, мобильность, удобство использования.



Марка изделия	Код заказа	Параметр	Значение параметра
BC-5LOxy/2	13 02 63	Пост переносной	
		Комплектация	
		Рама	
		Баллон кислородный	5 литров, ГОСТ 949-73
		Редуктор кислородный	БКО-50-12,5
		Баллон пропановый	5 литров, ГОСТ 15860-84
		Редуктор пропановый	БПО-5-3
		Горелка	Кислородно-пропановая ZW-20A
		Насадки*	турбированное сопло с насадкой №0, 2 шт.
			турбированное сопло с насадкой №1, 2 шт.
			турбированное сопло с насадкой №2, 2 шт.
		Шланг	Двойной, 1/4x1/4, 5 метров
		Инструкция	
		Упаковка	Картонная коробка

\* - количество и тип насадок может изменяться

## 7.2 Газовая горелка с пьезоподжигом

### Газовая горелка с пьезоподжигом и шлангом BC-HF1

**Газовая горелка с пьезоподжигом и шлангом BC-HF1** предназначена для пайки медных труб диаметром до 22 мм. Газовая горелка BC-HF1 имеет встроенный пьезоподжиг, удобную рукоятку, шланг со штуцером для быстрого соединения с газовым баллоном и экран-отражатель.

Газовая горелка BC-HF1 работает на пропан-бутане или MAPP-газе.

#### Преимущества BC-HF-1

Газовая горелка с пьезоподжигом и шлангом BC-HF1 удобна и проста в эксплуатации, не требует специального обслуживания. Работает под любыми углами наклона, что позволяет хорошо пропаявать труднодоступные места холодильной установки. Благодаря наличию съемного экрана позволяет экономить горючий газ и хорошо прогревать и спаивать крупные, толстостенные части медных труб и компонентов. Конструкция сопла предусматривает наличие специальной вставки для локализации пламени.

Марка изделия	Код заказа	Параметр	Значение параметра
BC-HF-1	13 02 28	Горелка с пьезоподжигом	
		Ориентировочное время непрерывной работы от одноразового баллона 1 литр	не менее 45 минут
		Резьба на баллоне	CGA600, 1" (под баллон BLG-MAPP)
		Длина шланга	1500 мм
		Комплектация:	Горелка со шлангом и пьезоподжигом
			Экран из нержавеющей стали
		Упаковка	Блистер



# 8

## инструмент

### для обслуживания автомобильных

### кондиционеров и транспортных

### холодильных установок

Основное отличие транспортных холодильных систем от стационарных заключается в типе компрессора и месте его расположения, а также в особенностях используемых трубопроводных магистралей.

В связи с этим возникает ряд проблем в эксплуатации и сервисном обслуживании автомобильных кондиционеров и транспортных холодильных установок.

Основная сложность заключается в том, что в подкапотном пространстве автомобиля пересекается множество трубопроводов, как собственно двигателя автомобиля, так и автомобильного кондиционера, что затрудняет поиск места утечки хладагента при разгерметизации системы. Известно, что в месте разгерметизации, одновременно с хладагентом выделяется и растворенное в нём масло.

Точно определить, утечка ли это масла из кондиционера или это масло из двигателя автомобиля, помогает ультрафиолетовая добавка BC-UVL.

Наборы для поиска утечек BC-UVL-1, BC-UVL-50 помогают быстро определить место выхода из системы смеси ультрафиолетовой добавки и масла.

Другая особенность транспортных систем заключается в том, что их трубопроводная система состоит из гибких резиновых шлангов. Для того, чтобы гибкий шланг присоединить к компрессору, конденсатору, фильтру-ресиверу или другому компоненту, шланг должен иметь надежно закрепленные по концам фитинги. Для присоединения к шлангам металлических фитингов служат специальные устройства – механические и гидравлические кримперы серии BC-CRM.

Поскольку транспортный кондиционер имеет в своем составе те же конденсатор и испаритель, то с течением времени возникает необходимость их чистить. Как это делать, и с помощью каких специальных средств – можно узнать в разделе «Химические компоненты».

## 8.1. UV наборы для поиска утечек хладагента

**UV (ультрафиолетовые) наборы** предназначены для обнаружения утечек хладагента в системах автомобильных кондиционеров. Комплекты включают специальные UV фонарики и желтые очки.

Процесс обнаружения утечки происходит быстро и легко.

Предварительно в систему автомобильного кондиционера вводится UV краситель. Это делается для того, чтобы идентифицировать, какое масло находится в подкапотном пространстве – из двигателя автомобиля или из компрессора автомобильного кондиционера.

Для этого следует осветить все места скопления масла в подкапотном пространстве светом UV фонарика.

Если произошла утечка хладагента, то это место будет хорошо видно в специальных желтых очках (вышедшая на поверхность UV добавка будет флюоресцировать)

Останется только устранить утечку.

### UV набор для определения утечек BC-UV-L-1

Комплект состоит из светодиодного UV фонарика мощностью 1 Вт и желтых очков.

Питание фонарика – 3 батареи, тип ААА

Марка изделия	Код заказа	Параметр	Значение параметра
BC-UV L-1	01 00 80	UV набор для поиска утечек хладагента	
		Комплектация:	
		Фонарик	UV светодиод 1 Вт
		Очки	жёлтого цвета
		Упаковка	Пластиковый кейс



### UV набор для определения утечек BC-UV-L-50

Комплект состоит из UV фонарика с галогенной лампой мощностью 50 Вт и желтых очков.

Питание фонарика осуществляется от бортовой сети автомобиля, 12 В. Фонарик оснащен проводом длиной 5 м со специальными зажимами на концах для подключения к аккумуляторной батарее.

Марка изделия	Код заказа	Параметр	Значение параметра
BC-UV L-50	01 00 79	UV набор для поиска утечек хладагента	
		Комплектация:	
		Фонарик	Галогенная UV лампа 50 Вт, 12 В
		Очки	жёлтого цвета
		Упаковка	Картонная коробка



## Ультрафиолетовая добавка BC-UVL

**Ультрафиолетовая добавка BC-UVL** предназначена для обнаружения утечек хладагента в холодильных установках и системах кондиционирования воздуха. В первую очередь – в автомобильных кондиционерах.

Ультрафиолетовая добавка BC-UVL – это специальная жидкость, которая начинает флуоресцировать в лучах ультрафиолетовой лампы.

### Особенности и преимущества:

Ультрафиолетовая добавка BC-UVL изготовлена на основе простых полиэфиров, химически стабильна, совместима со всеми CFC, HCFC и HFC хладагентами, а также минеральными и синтетическими (PAG, Alkyl Benzene Polyol Estere) маслами. Не содержит растворителей и совместима с большинством компрессорных масел ведущих мировых производителей. Расход BC-UVL составляет 7,5 мл на каждые 1,5 кг хладагента.

См. стр. 152

## 8.2 Очистка и дезинфекция автомобильных кондиционеров

### Комплект для очистки автомобильных кондиционеров BC-CLEAN

В процессе использования кондиционера через систему вентиляции в салон автомобиля проникает пыль, пыльца растений, бактерии, содержащиеся в воздухе, и в дальнейшем оседают на ребренных поверхностях испарителя и воздухопроводов автомобильных кондиционера. Возможными последствиями этого могут являться раздражение глаз, горла, аллергия, неприятные запахи и т.д. В связи с этим рекомендуется менять воздушный фильтр и проводить дезинфекцию салона автомобиля 2 раза в год (перед летней и зимней эксплуатацией автомобильного кондиционера). Комплект для очистки автомобильных кондиционеров BC-CLEAN состоит из 2-х компонентов:

- пены **BC-CLEAN FOAM**, объем 100 мл
- спрея **BC-CLEAN SPRAY**, объем 100 мл

**BC-CLEAN FOAM** – дезинфицирующее средство для обработки испарителя и воздухопроводов автомобильных кондиционеров. Благодаря входящей в комплект насадке с длинной трубкой, пена может быть впрыснута в испаритель и воздухопровод. BC-CLEAN FOAM уничтожает плесень, бактерии и другие болезнетворные микроорганизмы, которые размножаются в тёплом, тёмном и влажном месте.

**BC-CLEAN SPRAY** - дезинфицирующее средство для обработки салона

См. стр. 153



## 8.3 Кримперы для обжима шлангов автомобильных кондиционеров

Кримперы **becool** относятся к новому поколению сверхкомпактных, лёгких и модульных инструментов для обслуживания **систем кондиционирования воздуха в автомобильных кондиционерах**.

Гидравлический и механический кримперы – это специализированный инструмент, предназначенный для обжима специальных металлических фитингов (колпаков) на шлангах автомобильных кондиционеров.

### Гидравлический кримпер BC-CRM-500

**Гидравлический кримпер** позволяет осуществлять процесс обжима быстро и качественно

Корпус кримпера изготовлен из прочного алюминиевого сплава, направляющие штифты и болт ручной опрессовки изготовлены из стали повышенного качества, обжимные вставки и замок с защёлкой выполнены из специальной легированной стали.

Обжимные вставки позволяют получить надёжный и единообразный обжим поверхности колпака.

**Гидравлический кримпер** позволяет осуществлять процесс обжима шланга навесу, не закрепляя кримпер в тисках.

Марка изделия	Код заказа	Параметр	Значение параметра
BC-CRM-500	14 91 11	Комплектация	Обжимная головка
			Рукоятка с гидравлическим приводом
			Семь пар обжимных вставок
			Вставка №6SRB Вставка №8 и №8SRB Вставка №10 и №10SRB Вставка №12 и №12SRB
			Инструкция
		Упаковка	Пластиковый кейс



## Механический кримпер BC-CRM-550

**Механический кримпер BC-CRM-550** следует надёжно закрепить в тисках, закрепленных на рабочем столе. Наилучшим образом обжим происходит при полностью закрученном болте опрессовки. Закручивание осуществляется при помощи двустороннего трещоточного гаечного ключа до тех пор, пока обжимные вставки не сомкнутся. Корпус кримпера изготовлен из прочного алюминиевого сплава, направляющие штифты и болт ручной опрессовки изготовлены из инструментальной стали, обжимные вставки и замок с защёлкой выполнены из прочной легированной стали. Обжимные вставки позволяют получить надёжный и единообразный обжим поверхности колпака.

Марка изделия	Код заказа	Параметр	Значение параметра
BC-CRM-550	14 91 12	Комплектация	Обжимная головка
			4 пары обжимных вставок
		Вставка №6	обжимает колпаки с внутренним диаметром 20 мм
		Вставка №8	обжимает колпаки с внутренним диаметром 24 мм
		Вставка №10	обжимает колпаки с внутренним диаметром 26 мм
		Вставка №12	обжимает колпаки с внутренним диаметром 30 мм
			Инструкция
		Упаковка	Пластиковый кейс



## 8.4 Быстросъёмные муфты

### Комплект быстросъемных муфт BC-12

Серия экономичных вспомогательных муфт быстрого соединения BC-12 (низкого LP и высокого HP) давления предназначена для работы с автомобильными кондиционерами на R-134a. Все муфты гарантированы от случайных утечек хладагента. Присоединительный размер штуцера 1/4" SAE, наружная резьба.

Марка изделия	Код заказа	Параметр	Значение параметра
BC-12	14 39 98	Быстросъёмные муфты (LP+HP) для заправки автомобильных кондиционеров	
		Наружная резьба	1/4" SAE
		Комплектация:	
			Быстросъемная муфта низкого давления LP
			Быстросъемная муфта высокого давления HP
		Упаковка	Блистер





## Быстросъемная муфта с запорным вентилем BC-QH (на сторону высокого давления)

**Быстросъемная муфта с запорным вентилем BC-QH** предназначена для подсоединения к порту высокого давления автомобильного кондиционера (без входа в систему). Поворот вентиля (головки муфты) по часовой стрелке приводит в действие механизм опускания штока-депрессора, который нажимает на золотник и тем самым открывает доступ к системе холодильной установки.

Присоединительный штуцер расположен под углом 90°.

Штуцер имеет наружную резьбу 1/4 " SAE,

## Быстросъемная муфта с запорным вентилем BC-QL (на сторону низкого давления)

**Быстросъемная муфта с запорным вентилем BC-QL** предназначена для подсоединения к порту низкого давления автомобильного кондиционера (без входа в систему). Поворот вентиля (головки муфты) по часовой стрелке приводит в действие механизм опускания штока-депрессора, который нажимает на золотник и тем самым открывает доступ к системе холодильной установки.

Присоединительный штуцер расположен под углом 90°.

Штуцер имеет наружную резьбу 1/4 " SAE,

Марка изделия	Код заказа	Параметр	Значение параметра
BC-QH	14 38 86	Быстросъёмная муфта высокого давления с вентилем	
		Наружная резьба	1/4" SAE
		Упаковка	Картонная коробка
BC-QL	14 38 87	Быстросъёмная муфта низкого давления с вентилем	
		Наружная резьба	1/4" SAE
		Упаковка	Картонная коробка



## 8.5 Расходные материалы и ЗИП

Позиции для ремонта набора для поиска утечек BC-UV L-50.

### Лампа к BC-UV-L-50

Специальная лампа с ультрафиолетовым стеклом для комплекта BC-UV L-50.

Марка изделия	Код заказа	Параметр	Значение параметра
	01 00 77	Специальная лампа с ультрафиолетовым стеклом 50 Вт, 12 В	

### Стекло к BC-UV-L-50

Ультрафиолетовое сменное стекло для комплекта BC-UV L-50.

Марка изделия	Код заказа	Параметр	Значение параметра
	01 00 78	Ультрафиолетовое сменное стекло	

Производитель оставляет за собой право вносить изменение в свои продукты без всякого предупреждения. Это относится также к уже имеющимся продуктам, при условии, что такие изменения могут быть выполнены без необходимости внесения следующих из этого изменений в утвержденные ранее спецификации.