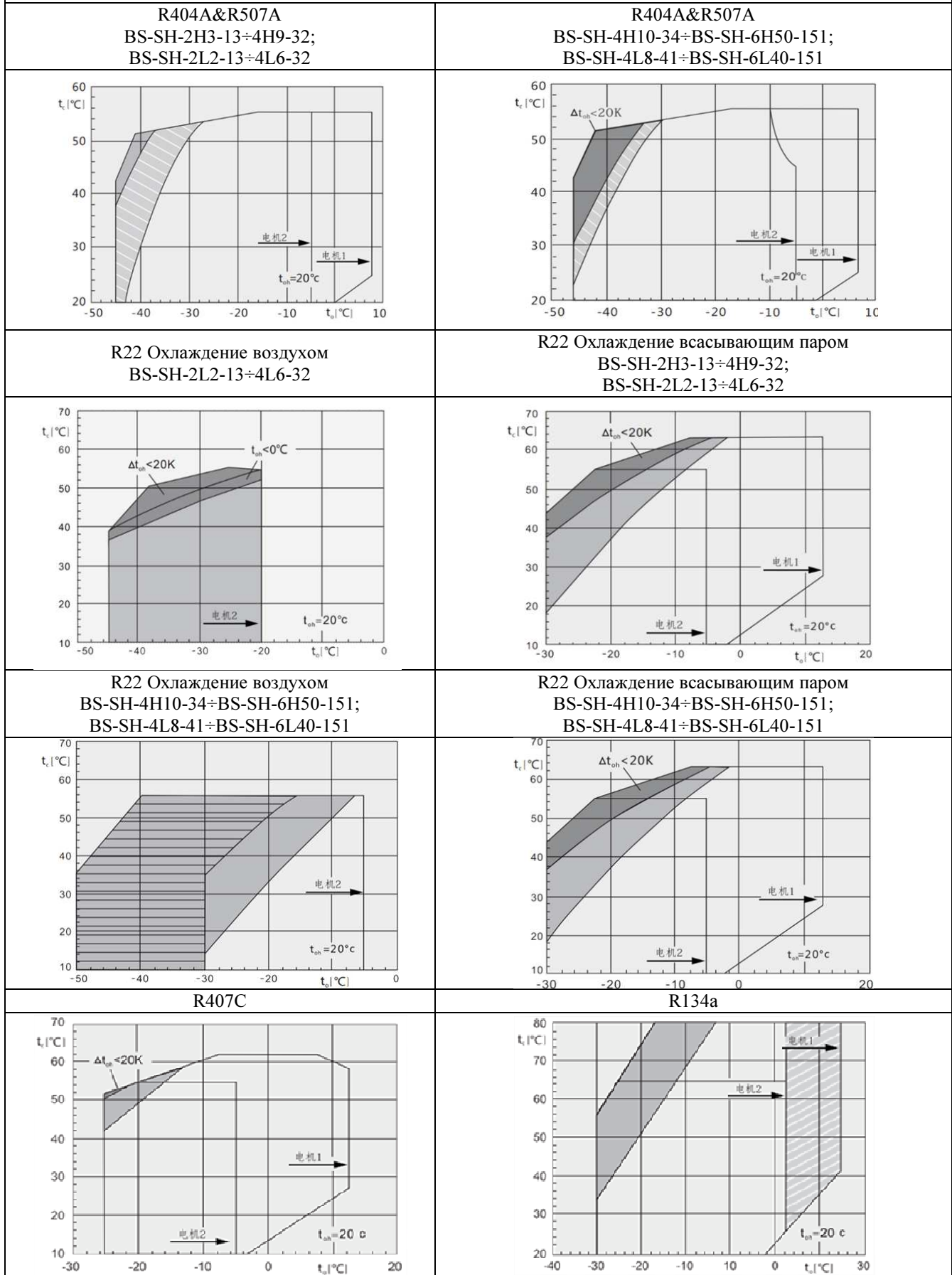





1. Технические параметры

Модель		BS-SH-4H6-22E
Номинальная мощность, Л.С/кВт		6/4,4
Объемная производительность, м ³ /ч 50Гц		22,7
Количество цилиндров/диаметр/ход, мм		4/ø46/39.3
Нагнетательный и всасывающий патрубки, мм	Нагнетательный вентиль	Ø22
	Всасывающий вентиль	ø28
Заправка маслом, Л		2
Напряжение питания		380-420Y/3/50 440-480Y/3/60
Электрические параметры	МАХ рабочий ток, А	13.2
	Ток заклиненного ротора, А	62.2
ТЭН подогрева картера 220В, Вт		120
Монтажные размеры LxB, мм		293x198
Метод смазки		Центробежная система смазки
Вес, Кг		86.0

2. Области применения при температуре всасываемого пара 20 °С



t_c Температура кипения, (°C)
 t_{oh} Температура всас. пара, (°C)
 Δt_{oh} Перегрев на всасывании, (K)
 t_c Температура конденсации, (°C)


 Дополнительное охлаждение или макс температура всас. пара. 0°C



Дополнительное охлаждение



Дополнительное охлаждение и ограничение т-ры всас пара



Перегрев на всасывании >10К

3. Холодопроизводительность

Модель	Температура конденсации, °C	R22, Холодопроизводительность, Qo (Вт) , Потребляемая мощность, Pe (кВт)															
		Температура кипения, °C															
		12.5	10	7.5	5	0	-5	-10	-15	-20	-25	-30	-35	-40	-45	-50	
BS-SH-4H6-22E	30	Qo	29950	27500	25200	23050	19160	15800	12880	10360	8200	6350	4780				
		Pe	3.43	3.64	3.79	3.90	3.98	3.91	3.73	3.47	3.17	2.86	2.58				
	40	Qo	26750	24500	22400	20450	16930	13860	11190	8890	6910	5210	3770				
		Pe	4.97	5.03	5.03	5.00	4.83	4.56	4.22	3.84	3.46	3.12	2.84				
	50	Qo	23450	21450	19570	17810	14630	11850	9440	7350	5560	4020					
		Pe	6.31	6.22	6.09	5.94	5.56	5.12	4.65	4.19	3.77	3.43					

При температуре всасываемого пара 20°C, 50 Гц, без переохлаждения жидкости.

Дополнительное охлаждение за счет изменения положения всасывающего вентиля.

Дополнительное охлаждение или ограничение температуры всасываемого пара.

Дополнительное охлаждение + впрыск.

Модель	Температура конденсации, °C	R134A, Холодопроизводительность, Qo (Вт) , Потребляемая мощность, Pe (кВт)											
		Температура кипения, °C											
		12.5	10	7.5	5	0	-5	-10	-15	-20	-25	-30	
BS-SH-4H6-22E	50	Qo	15710	14270	12940	11710	9490	7600	5970	4590	3430		
		Pe	4.16	4.09	4.00	3.89	3.65	3.35	3.02	2.65	2.24		
	60	Qo	13350	12120	10970	9900	7990	6340	4920	3710	2690		
		Pe	4.81	4.68	4.53	4.37	4.01	3.61	3.17	2.70	2.21		
	70	Qo	11030	10000	9030	8140	6520	5110	3910	2870	1990		
		Pe	5.44	5.24	5.03	4.81	4.34	3.83	3.28	2.71	2.11		

При температуре всасываемого пара 20°C, 50 Гц, без переохлаждения.

Дополнительное охлаждение или ограничение температуры всасываемого пара.

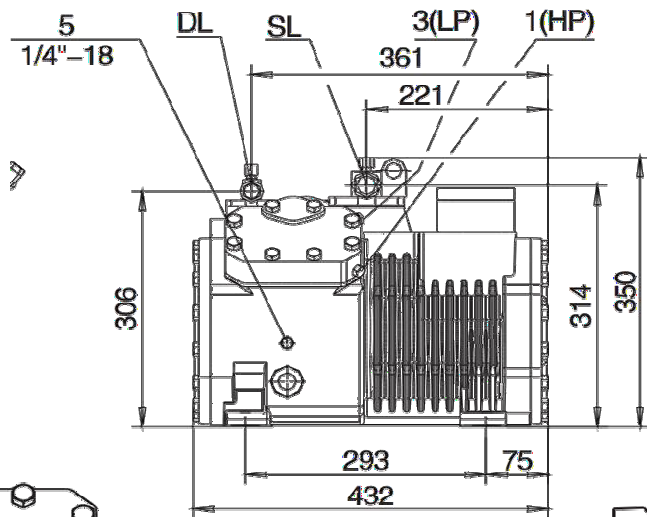
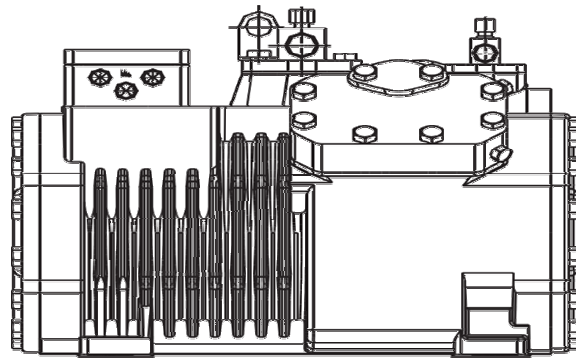
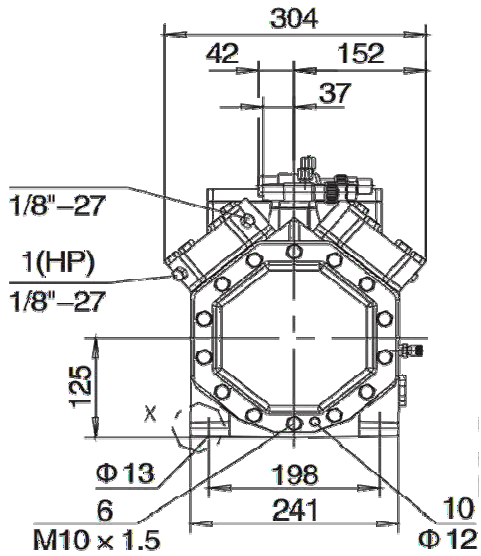
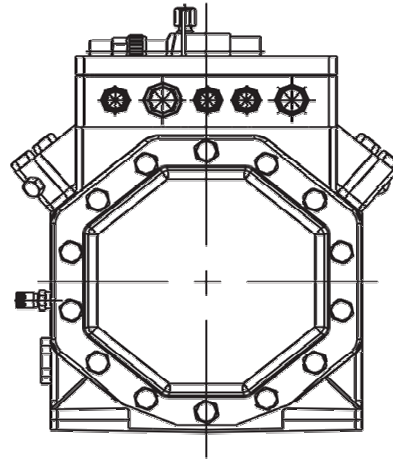
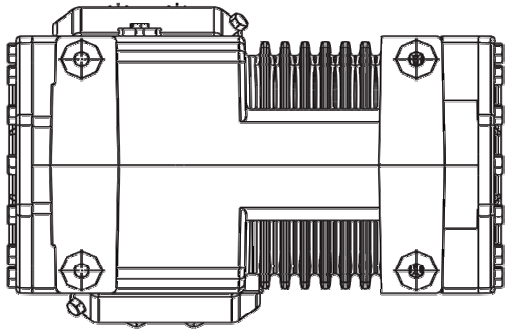
Модель	Температура конденсации, °C	R404A/R507A, Холодопроизводительность, Qo (Вт), Потребляемая мощность, Pe (кВт)															
		Температура кипения, °C															
		7.5	5	0	-5	-10	-15	-20	-25	-30	-35	-40	-45	-50	-55	-60	
BS-SH-4H6-22E	30	Qo	27500	25200	21100	17580	14500	11830	9530	7550	5860	4420	3210				
		Pe	4.73	4.75	4.73	4.62	4.43	4.17	3.85	3.48	3.08	2.65	2.21				
	40	Qo	23150	21250	17780	14750	12120	9840	7860	6160	4700	3470	2420				
		Pe	5.87	5.81	5.62	5.35	5.01	4.61	4.17	3.68	3.17	2.65	2.12				
	50	Qo	18930	17360	14490	11980	9790	7890	6240	4820	3600	2570	1710				
		Pe	6.86	6.72	6.37	5.95	5.47	4.95	4.38	3.79	3.19	2.58	1.97				

При температуре всасываемого пара 20°C, 50 Гц, без переохлаждения жидкости

Дополнительное охлаждение или ограничение температуры всасываемого пара.

Дополнительное охлаждение + впрыск

4. Чертеж компрессора



X 2:1

