

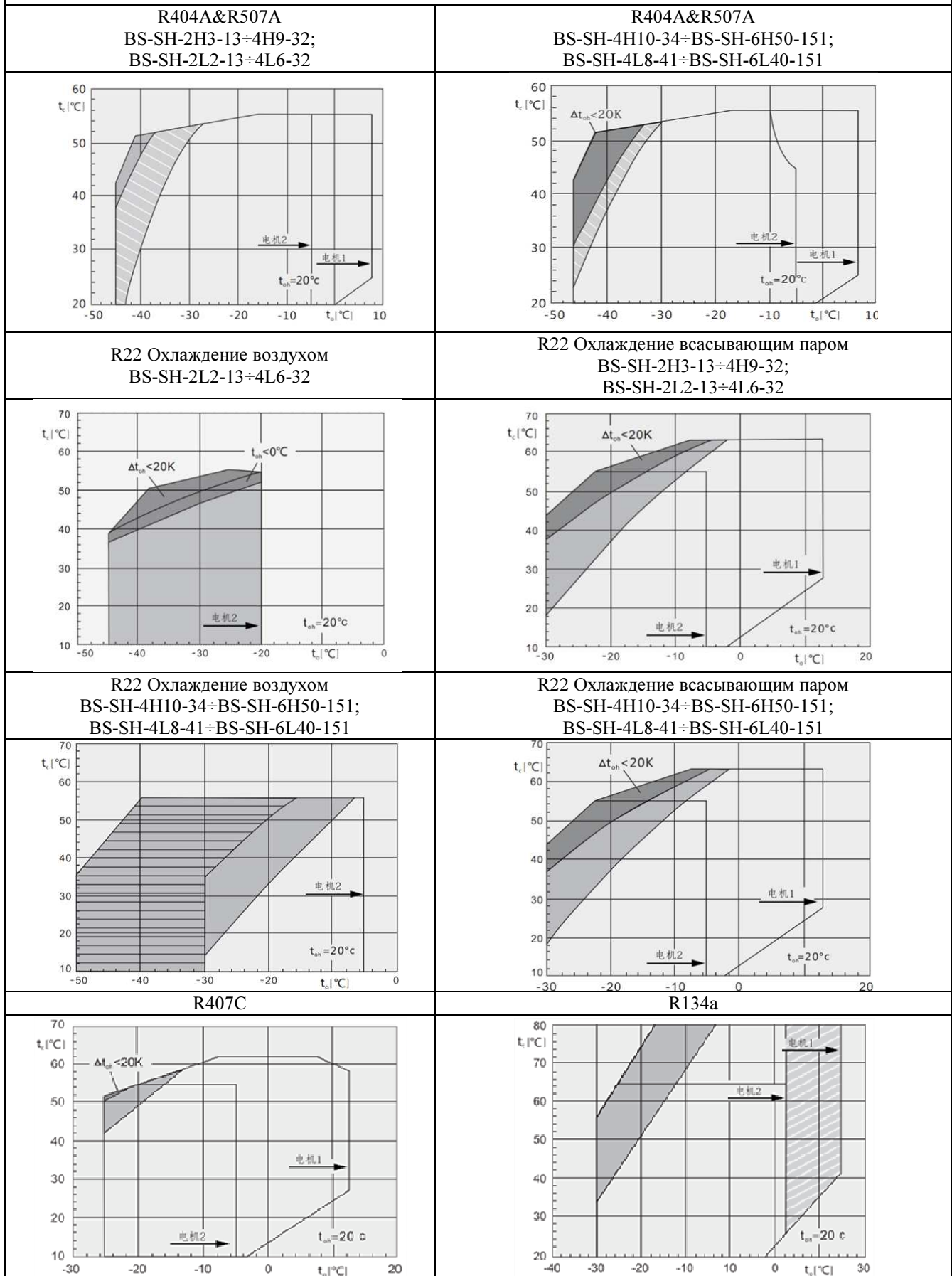


1. Технические параметры

Модель		BS-SH-4H9-32E
Номинальная мощность, Л.С/кВт		9/6.6
Объемная производительность, м ³ /ч 50Гц		32.5
Количество цилиндров/диаметр/ход, мм		4/ø55/39.3
Нагнетательный и всасывающий патрубки, мм	Нагнетательный вентиль	Ø22
	Всасывающий вентиль	Ø 28
Заправка маслом, Л		2
Напряжение питания		380-420Y/3/50 440-480Y/3/60
Электрические параметры	МАХ рабочий ток, А	20
	Ток заклиненного ротора, А	82.4
ТЭН подогрева картера 220В, Вт		120
Монтажные размеры LxB, мм		293x198
Метод смазки		Центробежная система смазки
Вес, Кг		90.5

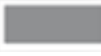



2. Области применения при температуре всасываемого пара 20 °С



t_c Температура кипения, (°C)
 t_{sh} Температура всас. пара, (°C)
 Δt_{sh} Перегрев на всасывании, (K)

Дополнительное охлаждение или макс температура всас. пара. 0°C
 Дополнительное охлаждение

tc Температура конденсации,(°C)		Дополнительное охлаждение и ограничение t-ры всас пара
		Перегрев на всасывании >10K

3. Холодопроизводительность

Модель	Температура конденсации, °C	R22, Холодопроизводительность, Qo (Вт) , Потребляемая мощность, Pe (кВт)															
		Температура кипения, °C															
		12.5	10	7.5	5	0	-5	-10	-15	-20	-25	-30	-35	-40	-45	-50	
BS-SH-4H9-32E	30	Qo	43300	39750	36450	33350	27800	22950	18750	15120	12000	9330	7060				
		Pe	5.50	5.69	5.82	5.90	5.92	5.78	5.53	5.18	4.77	4.34	3.93				
	40	Qo	38900	35650	32600	29800	24700	20250	16420	13100	10240	7790	5710				
		Pe	7.45	7.42	7.36	7.26	7.00	6.64	6.21	5.72	5.20	4.66	4.13				
	50	Qo	34250	31350	28650	26100	21500	17500	14010	10990	8380	6150					
		Pe	9.27	9.05	8.82	8.57	8.06	7.50	6.92	6.30	5.66	4.99					

При температуре всасываемого пара 20°C, 50 Гц, без переохлаждения жидкости.

Дополнительное охлаждение за счет изменения положения всасывающего вентиля.

Дополнительное охлаждение или ограничение температуры всасываемого пара.

Дополнительное охлаждение + впрыск.

Модель	Температура конденсации, °C	R134A, Холодопроизводительность, Qo (Вт) , Потребляемая мощность, Pe (кВт)											
		Температура кипения, °C											
		12.5	10	7.5	5	0	-5	-10	-15	-20	-25	-30	
BS-SH-4H9-32E	50	Qo	22550	20550	18640	16890	13750	11040	8730	6770	5100		
		Pe	6.07	5.90	5.72	5.53	5.12	4.66	4.18	3.66	3.12		
	60	Qo	19250	17500	15870	14360	11650	9320	7320	5620	4180		
		Pe	6.86	6.63	6.39	6.14	5.62	5.07	4.49	3.89	3.25		
	70	Qo	15970	14520	13160	11900	9620	7660	5980	4560	3350		
		Pe	7.57	7.29	6.99	6.69	6.07	5.43	4.76	4.06	3.34		

При температуре всасываемого пара 20°C, 50 Гц, без переохлаждения.

Дополнительное охлаждение или ограничение температуры всасываемого пара.

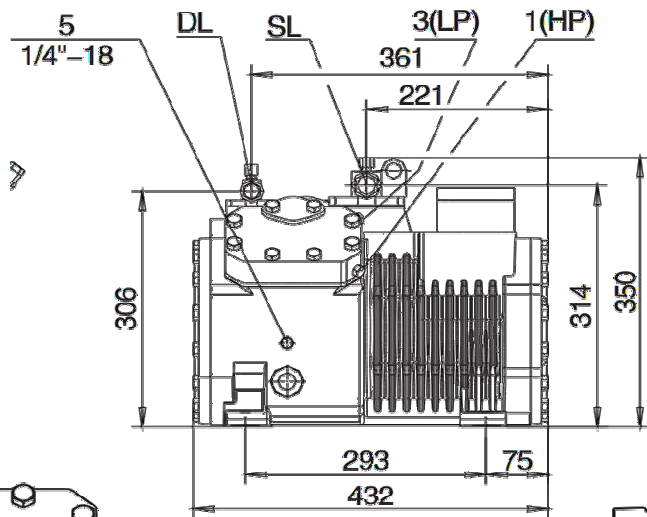
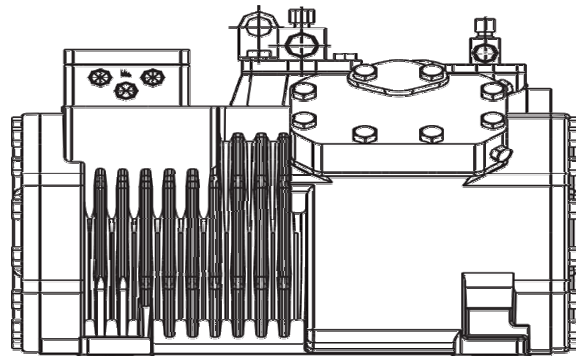
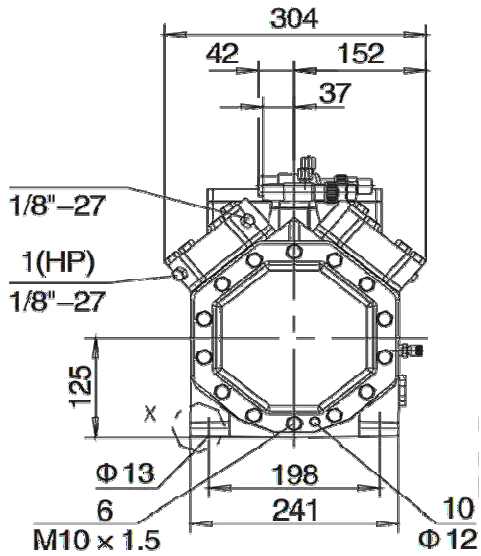
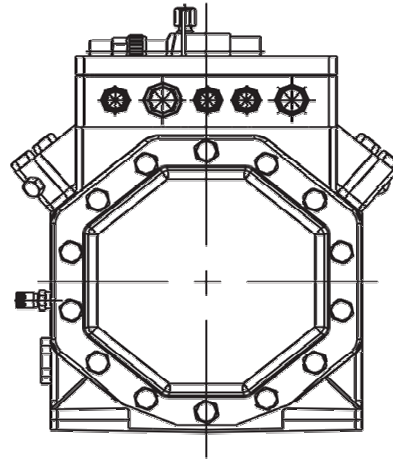
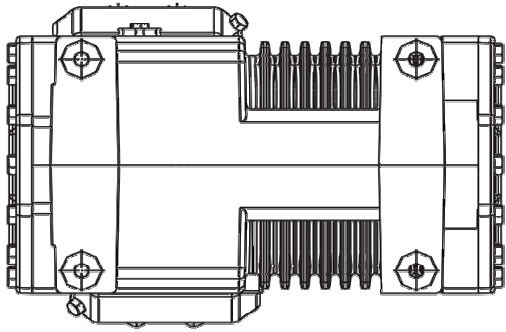
Модель	Температура конденсации, °C	R404A/R507A, Холодопроизводительность, Qo (Вт), Потребляемая мощность, Pe (кВт)															
		Температура кипения, °C															
		7.5	5	0	-5	-10	-15	-20	-25	-30	-35	-40	-45	-50	-55	-60	
BS-SH-4H9-32E	30	Qo	38800	35600	29900	24900	20600	16880	13660	10890	8530	6530	4840				
		Pe	6.85	6.87	6.82	6.64	6.36	5.98	5.53	5.01	4.45	3.86	3.25				
	40	Qo	32850	30150	25300	21100	17410	14210	11440	9050	7000	5250	3770				
		Pe	8.35	8.27	8.01	7.64	7.18	6.63	6.02	5.36	4.66	3.94	3.20				
	50	Qo	27050	24850	20900	17380	14310	11620	9280	7240	5480	3960	2660				
		Pe	9.80	9.62	9.16	8.61	7.98	7.28	6.52	5.71	4.87	4.01	3.14				

При температуре всасываемого пара 20°C, 50 Гц, без переохлаждения жидкости

Дополнительное охлаждение или ограничение температуры всасываемого пара.

Дополнительное охлаждение + впрыск

4. Чертеж компрессора



X 2:1

