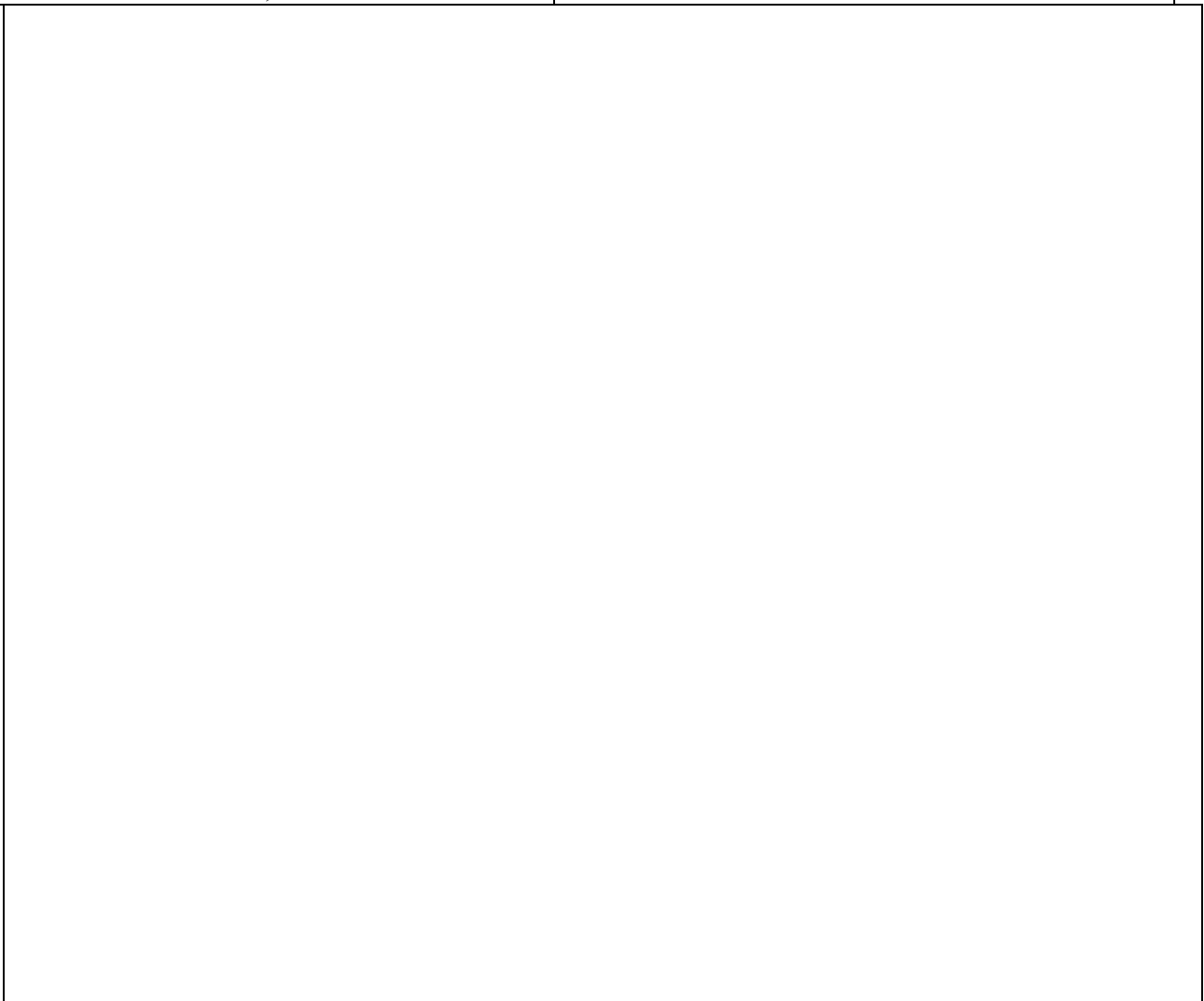


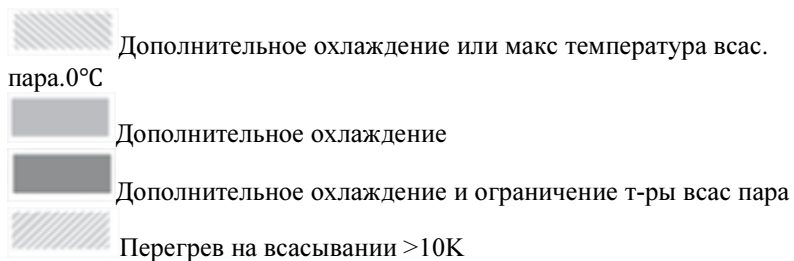
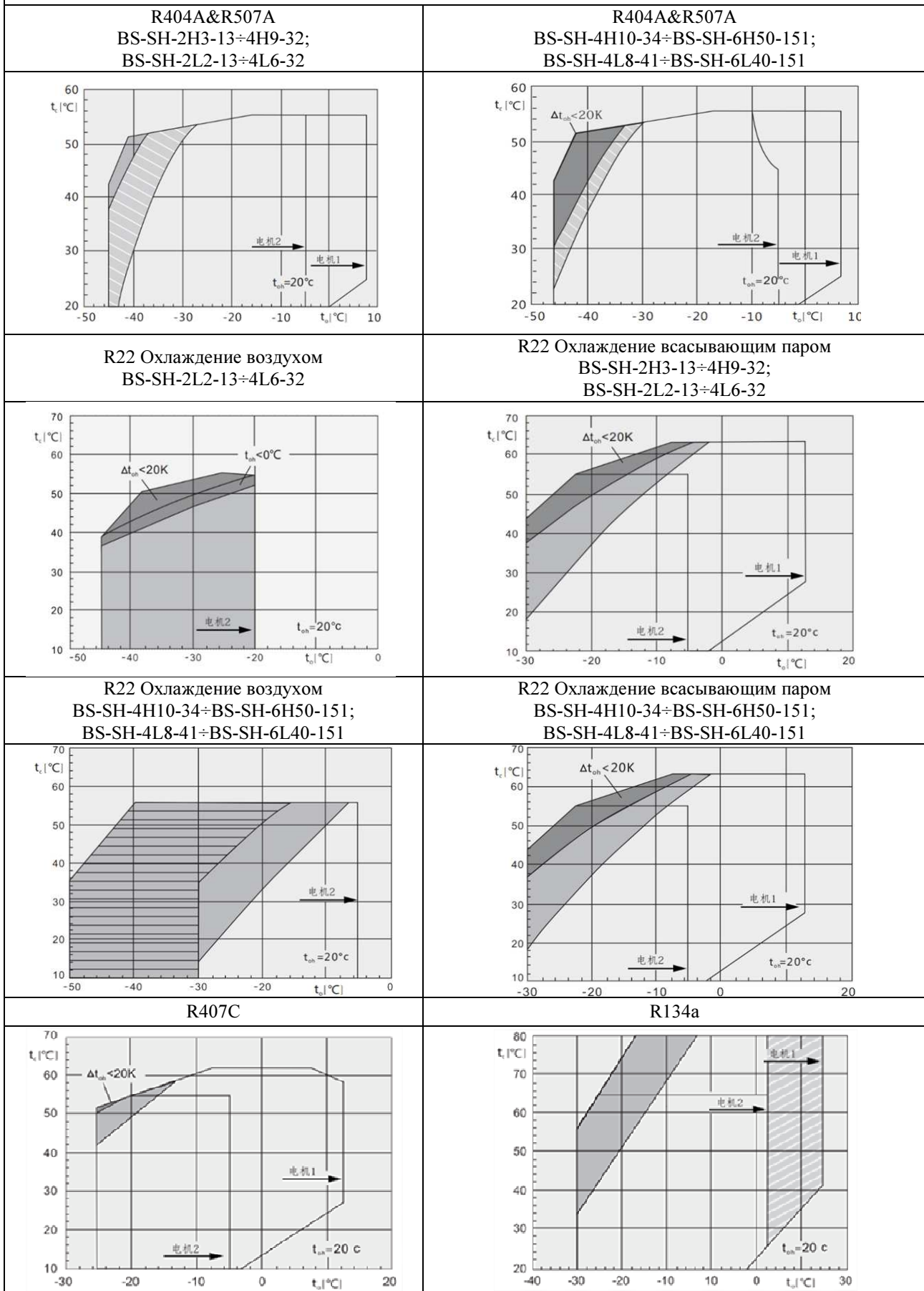


1. Технические параметры

Модель		BS-SH-4L5-26E
Номинальная мощность, Л.С/кВт		5/3.7
Объемная производительность, м ³ /ч 50Гц		26.8
Количество цилиндров/диаметр/ход, мм		4/ø50/39.3
Нагнетательный и всасывающий патрубки, мм	Нагнетательный вентиль	Ø22
	Всасывающий вентиль	Ø28
Заправка маслом, Л		2
Напряжение питания		380-420Y/3/50 440-480Y/3/60
Электрические параметры	MAX рабочий ток, А	13.5
	Ток заклиненного ротора, А	62.2
ТЭН подогрева картера 220В, Вт		120
Монтажные размеры LxB, мм		293x198
Метод смазки		Центробежная система смазки
Вес, Кг		85.5



2. Области применения при температуре всасываемого пара 20 °C



t_o Температура кипения, (°C)
 t_{oh} Температура всас. пара, (°C)
 Δt_{oh} Перегрев на всасывании, (K)
 t_c Температура конденсации, (°C)

3. Холодопроизводительность

Модель	Температура конденсации, °C	R22, Холодопроизводительность, Qo (Вт) , Потребляемая мощность, Pe (кВт)															
		Температура кипения, °C															
		12.5	10	7.5	5	0	-5	-10	-15	-20	-25	-30	-35	-40	-45	-50	
BS-SH-4L5-26E	30	Qo						19140	15600	12540	10300	8110	6260	4690	3380		
		Pe						4.77	4.51	4.21	3.93	3.62	3.27	2.91	2.55		
	40	Qo						16830	13590	10800	8830	6880	5220	3820	2650		
		Pe						5.56	5.14	4.70	4.35	3.92	3.49	3.05	2.62		
	50	Qo						14480	11550	9020	7280	5570	4120	2920			
		Pe						6.23	5.66	5.09	4.67	4.23	3.82	3.39			

При температуре всасываемого пара 20°C, 50 Гц, без переохлаждения жидкости.

Дополнительное охлаждение за счет изменения положения всасывающего вентиля.

Дополнительное охлаждение или ограничение температуры всасываемого пара.

Дополнительное охлаждение + впрыск.

Модель	Температура конденсации, °C	R134A, Холодопроизводительность, Qo (Вт) , Потребляемая мощность, Pe (кВт)											
		Температура кипения, °C											
		12.5	10	7.5	5	0	-5	-10	-15	-20	-25	-30	
BS-SH-4L5-26E	30	Qo	24600	22450	20400	18510	15140	12250	9790	7700	5930	4440	3210
		Pe	3.61	3.55	3.49	3.42	3.26	3.08	2.86	2.62	2.35	2.05	1.72
	40	Qo	21700	19750	17940	16270	13260	10690	8480	6610	5030	3700	2600
		Pe	4.30	4.21	4.12	4.02	3.79	3.53	3.23	2.91	2.56	2.17	1.75
	50	Qo	18880	17170	15580	14110	11460	9190	7240	5590	4190	3020	2050
		Pe	4.96	4.84	4.71	4.57	4.27	3.93	3.56	3.15	2.71	2.23	1.73

При температуре всасываемого пара 20°C, 50 Гц, без переохлаждения.

Дополнительное охлаждение или ограничение температуры всасываемого пара.

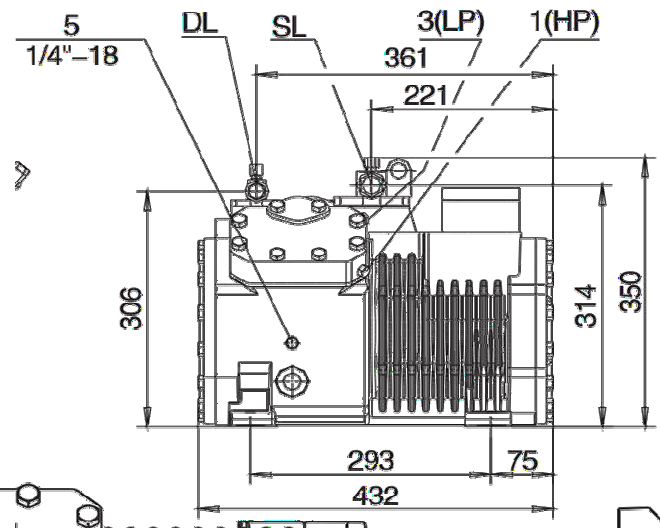
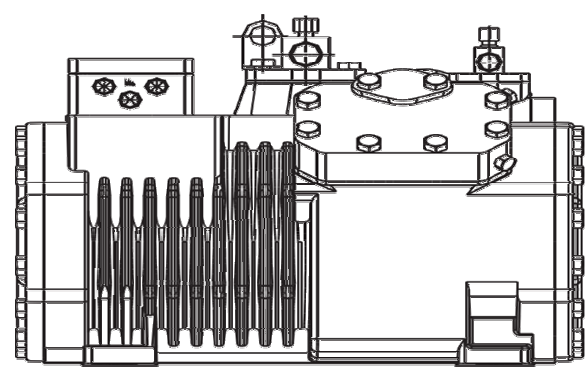
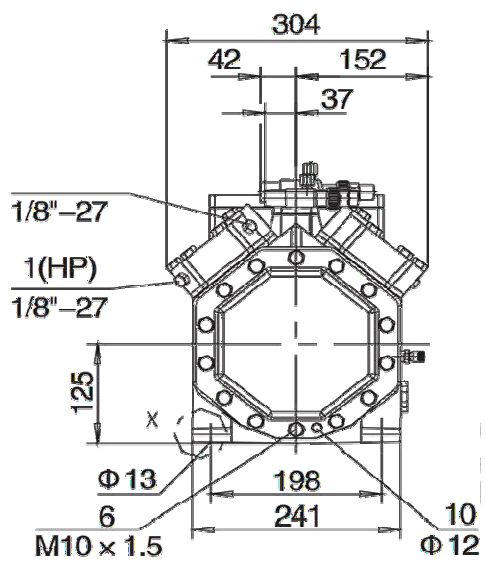
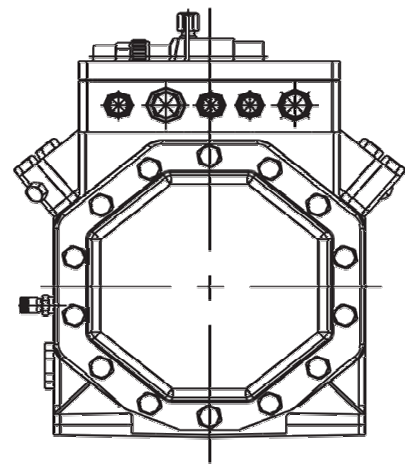
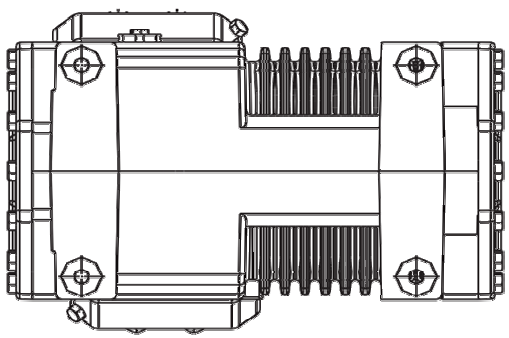
Модель	Температура конденсации, °C	R404A/R507A, Холодопроизводительность, Qo (Вт), Потребляемая мощность, Pe (кВт)															
		Температура кипения, °C															
		7.5	5	0	-5	-10	-15	-20	-25	-30	-35	-40	-45	-50	-55	-60	
BS-SH-4L5-26E	30	Qo				21100	17420	14220	11470	9100	7080	5370	3930	2730			
		Pe				5.52	5.29	4.99	4.62	4.18	3.70	3.19	2.66	2.11			
	40	Qo				17650	14520	11810	9460	7440	5720	4250	3010	1980			
		Pe				6.34	5.95	5.50	4.99	4.43	3.83	3.22	2.60	1.98			
	50	Qo				14300	11730	9490	7550	5880	4440	3220	2190				
		Pe				7.07	6.53	5.93	5.29	4.62	3.92	3.22	2.52				

При температуре всасываемого пара 20°C, 50Гц, без переохлаждения жидкости

Дополнительное охлаждение или ограничение температуры всасываемого пара.

Дополнительное охлаждение + впрыск

4. Чертеж компрессора



X 2:1

