



1. Технические параметры

Модель		BS-SH-S6L20-110E
Номинальная мощность, Л.С/кВт		20/15
Объемная производительность, м ³ /ч 50Гц		110.5
Количество цилиндров/диаметр/ход, мм		6×ø70/70×55
Нагнетательный и всасывающий патрубки, мм	Нагнетательный вентиль	ø 35
	Всасывающий вентиль	ø 42
Заправка маслом, Л		4.75
Напряжение питания		380-420YY/3/50 440-480YY/3/60
Электрические параметры	MAX рабочий ток, А	37
	Ток заклиненного ротора, А	97/158
ТЭН подогрева картера 220В, Вт		140
Монтажные размеры LxB, мм		381x305
Метод смазки		Принудительная система смазки
Вес, Кг		220

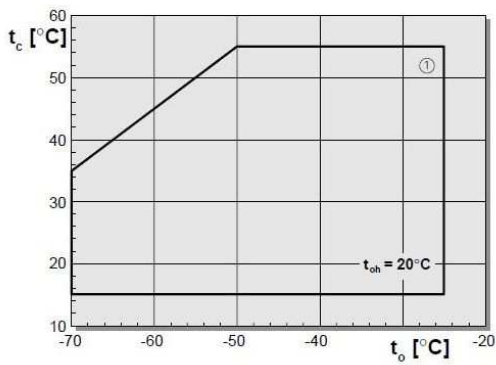
**2. Области применения
при температуре всасываемого пара 20 °C**

BS-SH-S6L20-110E

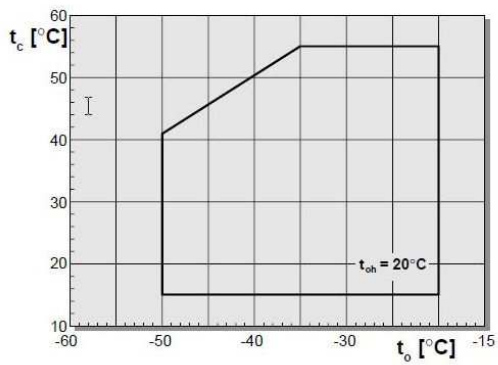
BS-SH-S6L25-126E

BS-SH-S6L30-151E

R404A ■ R507A



R22



t_o Температура кипения, (°C)
 t_{oh} Температура всас. пара, (°C)
 Δt_{oh} Перегрев на всасывании, (K)
 t_c Температура конденсации, (°C)

Дополнительное охлаждение или макс температура вса. пара. 0°C
 Дополнительное охлаждение
 Дополнительное охлаждение и ограничение t-ры всас пара
 Перегрев на всасывании >10K

3. Холодопроизводительность

Модель	Температура конденсации, °C	R22, Холодопроизводительность, Q ₀ (Вт), Потребляемая мощность, P _e (кВт)															
		Температура кипения, °C															
		12.5	10	7.5	5	0	-5	-10	-15	-20	-25	-30	-35	-40	-45	-50	
BS-SH-S6L20-110E	30	Q ₀									35500	29700	24500	19970	15960	12400	9180
		P _e									15.46	14.21	12.95	11.68	10.41	9.15	7.91
	40	Q ₀									34750	29100	24050	19560	15560	11940	8590
		P _e									17.61	16.12	14.64	13.15	11.67	10.19	8.71
	50	Q ₀									34050	28500	23600	19210	15220		
		P _e									19.74	18.00	16.29	14.56	12.80		

При температуре всасываемого пара 20°C, 50 Гц, без переохлаждения жидкости.

Дополнительное охлаждение за счет изменения положения всасывающего вентиля.

Дополнительное охлаждение или ограничение температуры всасываемого пара.

Дополнительное охлаждение + впрыск.

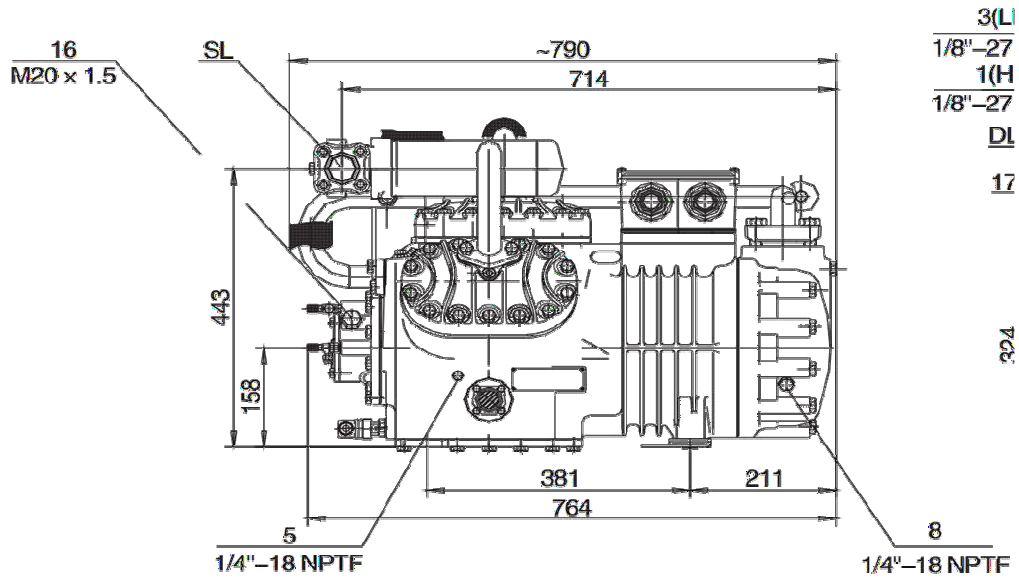
Модель	Температура конденсации, °C	R404A/R507A, Холодопроизводительность, Q ₀ (Вт), Потребляемая мощность, P _e (кВт)																		
		Температура кипения, °C																		
		0	-5	-10	-15	-20	-25	-30	-35	-40	-45	-50	-55	-60	-65	-70				
BS-SH-S6L20-110E	30	Q ₀									31900	27450	23300	19440	15910	12760	10020	7690	5770	4230
		P _e									16.43	15.02	13.64	12.30	11.00	9.76	8.57	7.44	6.40	5.40
	40	Q ₀									30600	26350	22350	18610	15230	12240	9640	7420	5540	
		P _e									18.53	16.90	15.32	13.79	12.33	10.92	9.57	8.29	7.07	
	50	Q ₀									29350	25200	21350	17810	14630	11800	9280			
		P _e									20.63	18.79	17.01	15.30	13.65	12.07	10.55			

При температуре всасываемого пара 20°C, 50 Гц, без переохлаждения жидкости

Дополнительное охлаждение или ограничение температуры всасываемого пара.

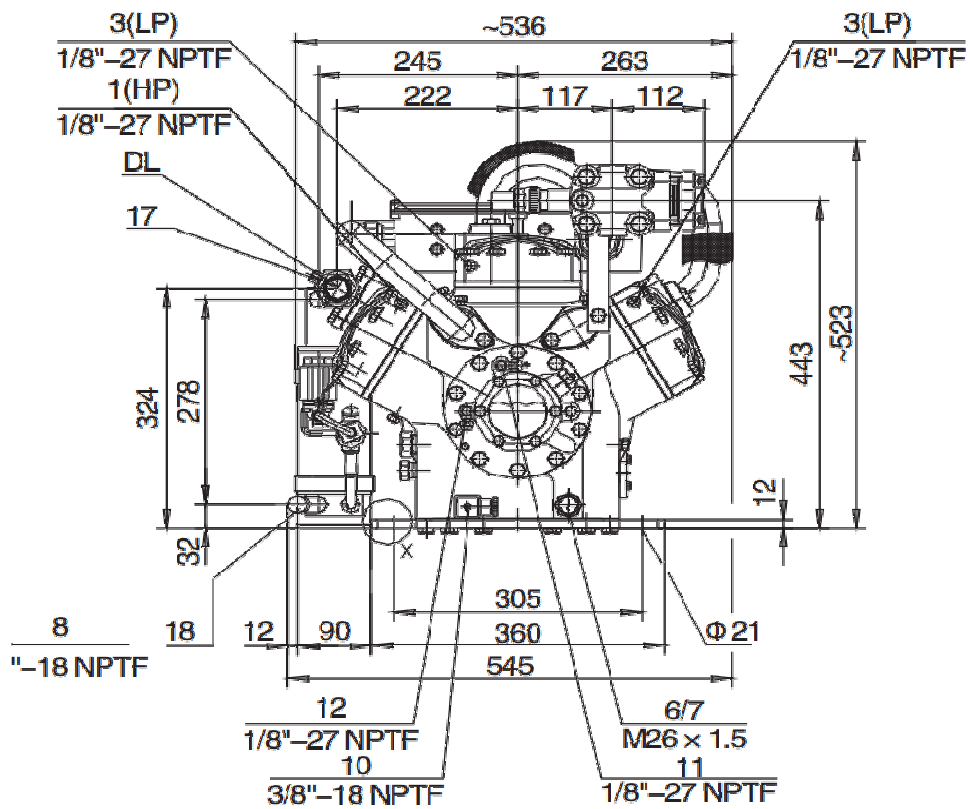
Дополнительное охлаждение + впрыск

4. Чертеж компрессора



$3(L)$
 $1/8''-27$
 $1(H)$
 $1/8''-27$
 DL
 17

324



8
 $''-18$ NPTF

12
 $1/8''-27$ NPTF
 10
 $3/8''-18$ NPTF

$6/7$
 $M26 \times 1.5$
 11
 $1/8''-27$ NPTF