

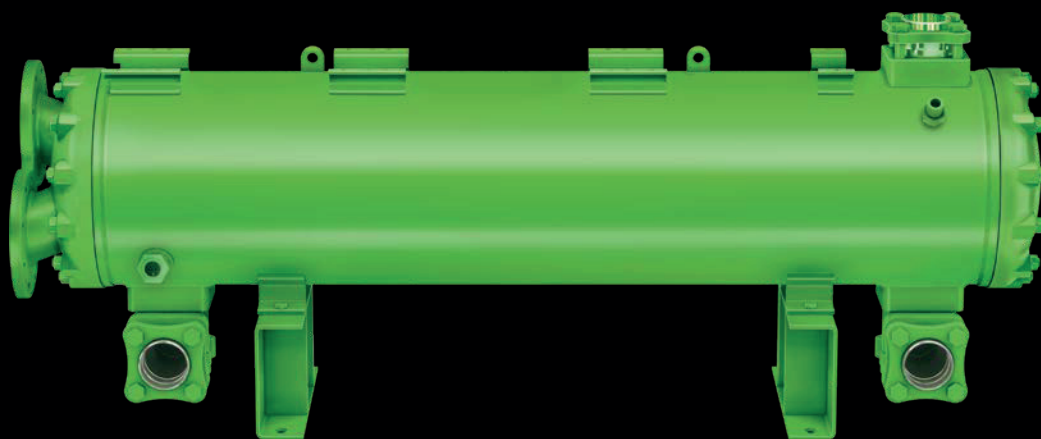


DAS HERZ DER FRISCHE

С ВОДЯНЫМ ОХЛАЖДЕНИЕМ

КОЖУХОТРУБНЫЕ КОНДЕНСАТОРЫ

DP-200-6 RUS



НОВЫЕ МОДЕЛИ



HFO
READY



R290
PROPANE



MARINE



Кожухотрубные конденсаторы с водяным охлаждением и охладители нагнетаемого газа

Два исполнения, множество применений

Кожухотрубные конденсаторы с водяным охлаждением от BITZER уже много лет являются стандартом в технологии охлаждения и кондиционирования благодаря своей известной надежности и производительности. Серия К производится в двух исполнениях и, таким образом, отвечает требованиям широкого спектра применений. Уникальный процесс пайки труб к трубным решеткам обеспечивает превосходную виброустойчивость и высокую безопасность с точки зрения герметичности.

Новые модели

Новые модели K6703. (B) и K8503. (B) в стандартном исполнении и в исполнении для морской воды расширяют производительность конденсаторов до более чем 1000 kW.

Стандартное исполнение для обычной воды

Трубки теплообменника характеризуются большой толщиной материала; Трубные решетки имеют пластиковое покрытие. Эта серия подходит для всех типов охлаждающих жидкостей, от которых не корродирует медь.

Исполнение для морской воды

Модели К..В зарекомендовали себя на протяжении десятилетий во всех сферах применения. Они чрезвычайно устойчивы к морской воде. Трубки с профилем с низкой степенью загрязнения и пластиковое покрытие трубных решеток и реверсивных торцевых крышек охлаждающей жидкости делают их лучшим выбором. В моделях до K813HB жидкий хладагент выходит через погружную трубу, а начиная с K1053HB - через два выхода хладагента.

Охладители нагнетаемого газа

Модели от K1053H до K4803T также доступны в стандартном исполнении для обычной воды в качестве охладителей нагнетаемого газа. Все, что требуется, это заказать опциональный второй выход хладагента.



Содержание	стр.
Конструктивные особенности	3
Данные по производительности / Технические данные	4
Максимально допустимое давление	5
Одобрения	5
Влияние фактора загрязнения	5
BITZER SOFTWARE	5
Для всех распространенных хладагентов и охлаждающих жидкостей	6
Новые хладагенты с низким уровнем потенциала глобального потепления	6
Кастомизированные версии	7
Охладители нагнетаемого газа	7
Стандартное исполнение	
Габаритные чертежи	8
Размеры	9
Морское исполнение	
Габаритные чертежи	10
Размеры	11
Реверсивные торцевые крышки охлаждающей жидкости	12
Присоединения для хладагента и охлаждающей жидкости	13
Крепежные рельсы	14
Крепежные пластины	15

Расшифровка обозначения модели

Пример

K 1053 H B - 4

K = Кожухотрубный конденсатор

K **1053** H B - 4

Код

K 1053 **H** B - 4

Крепежные уголки

N = снизу

H = снизу и сверху для сборки с одним компрессором (полугерметичным)

T = снизу и сверху для сборки с одиночным и тандем компрессором

K 1053 H **B** - 4

Морское исполнение

K 1053 H B - **4**

Число ходов охлаждающей жидкости

Особенности конструкции

// Для всех распространенных хладагентов и охлаждающих жидкостей

Сторона хладагента

- // Оребренные высокопроизводительные трубки
- // Присоединения хладагента: трубная резьба или фланец
 - на входе: до K813H (B) адаптер Rotalock начиная с K1053H (B) втулка под пайку с фланцем
 - выход: запорный клапан
 - различные адаптеры и комбинации клапанов опционально
 - Охладитель нагнетаемого газа специальной версии: присоединение для второго выхода хладагента от K1053H до K4803T
- // Присоединение для предохранительного клапана:
 - внутренняя резьба: 3/8-18 NPTF
 - наружная резьба 1 1/4-12 UNF
 - различные адаптеры опционально
- // Смотровое стекло со светоотражающими канавками в стандарте

Сторона охлаждающей жидкости

- // Трубки с внутренним профилем с низкой степенью загрязнения
- // Присоединения охлаждающей жидкости: трубная резьба или фланец
- // Слив охлаждающей жидкости начиная с K573H (B)
- // Дополнительная вентиляционная заглушка начиная с K3803T (B)

Холодильные масла

Защитная заправка

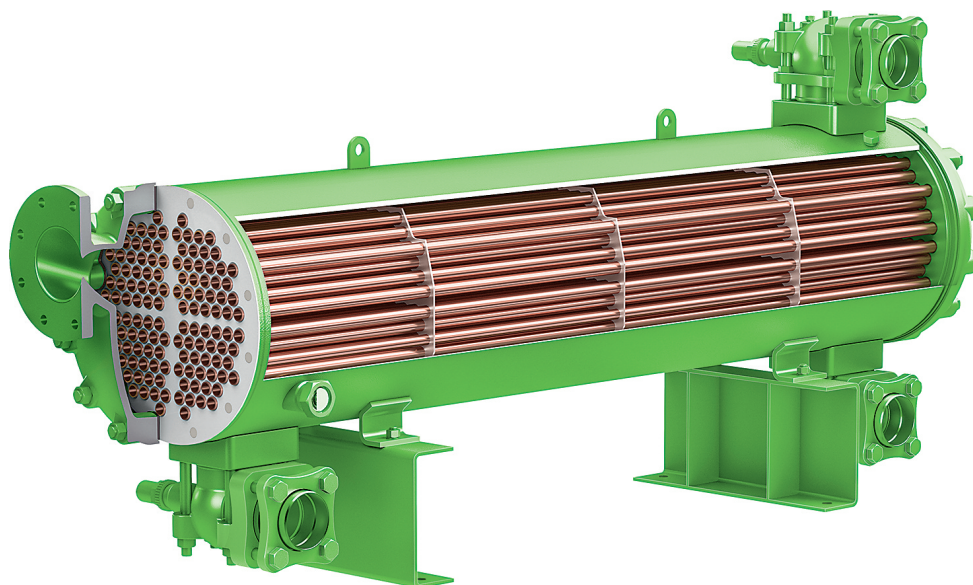
// 0,2 .. 0,5 bar азот

Надежная конструкция для легкого обслуживания

- // Высокая безопасность с точки зрения герметичности: Трубки теплообменника впаяны в трубные решетки.
- // Легко чистить: Обе реверсивные торцевые крышки охлаждающей жидкости можно снять.
- // Функциональные: Крышки реверсивного подключения охлаждающей жидкости и задняя реверсивная крышка сменные.
- // Крепежные уголки
 - крепежные уголки снизу для стабильного монтажа
 - модели H и T: дополнительные крепежные уголки сверху для компактной установки компрессора
 - опционально устанавливаются крепежные плиты и крепежные рельсы

Материалы

- // Теплообменные трубки
 - стандартное исполнение: Медь (код ISO Cu-DHP; код UNS C12200)
 - исполнение, устойчивая к морской воде: медь-никель 90/10 (код ISO CuNi10Fe1Mn; код UNS C70600)
- // Кожух: углеродистая сталь P265GH
- // Трубные решетки: углеродистая сталь P265GH, с пластиковым покрытием
- // Реверсивные торцевые крышки: чугун EN-GJL-250 или углеродистая сталь P265GH, с пластиковым покрытием в исполнении, устойчивом к морской воде





Данные по производительности/Технические данные

Модель	Данные по производительности для 2-ходов. исполнения					Объем сосуда		Максимальная заправка хладагентом ^③			Вес
	Производительность конденсатора ^① kW	Номинальный расход охладителя m³/h	Падение давления kPa	Максимальный расход охладителя ^② m³/h	Минимальный расход охладителя m³/h	Сторона хладагента dm³	Сторона охладителя dm³	R448A R449A kg	R404A kg	R290 kg	
Стандартное исполнение											
K033.	4,0	0,58	2	1,38	0,43	3,8	0,4	3,8	3,6	1,7	10
K073H	7,3	1,08	2	2,75	0,85	3,4	0,7	3,4	3,3	1,5	11
K123H	14,8	2,14	10	2,75	0,85	5,1	0,9	5,1	4,9	2,3	14
K203H	20,6	2,97	8	6,42	1,28	11,8	1,8	11,9	11,3	5,3	25
K283H	30,3	4,37	10	8,56	1,71	11,3	2,1	11,4	10,9	5,1	27
K373H	52,3	7,55	23	10,71	2,14	14,5	3,1	14,6	13,9	6,5	35
K573H	72,0	10,39	12	17,83	3,57	29,4	5,8	29,7	28,3	13,2	59
K813H	91,7	13,23	12	22,7	4,54	27,7	7,0	27,9	26,6	12,5	62
K1053H	146,7	21,2	36	22,7	4,54	40,0	9,3	40,4	38,4	18,0	85
K1353T	187,8	27,1	36	29,2	5,84	37,0	11,5	37,3	35,6	16,7	9
K1973T	269	38,9	35	42,2	8,43	76,0	18,8	76,7	73,0	34,2	195
K2923T	387	55,9	34	61,5	12,65	67,0	25,0	67,6	64,3	30,2	230
K3803T	511	73,7	34	81,1	16,23	108,0	37,4	109,0	103,7	48,6	335
K4803T	657	94,9	35	103,9	20,8	98,0	45,0	98,9	94,1	44,1	360
K6703.	811	117	26	146	29,0	201	74,2	202,8	193,0	90,5	600
K8503.	1025	148	26	185	37,0	181	88,1	182,6	173,8	81,5	650
Исполнение, устойчивое к морской воде											
K033.B	3,9	1,20	9	1,38	0,43	3,8	0,4	3,8	3,6	1,7	11
K073HB	7,8	2,60	11	2,75	0,85	3,4	0,7	3,4	3,3	1,5	12
K123HB	11,1	2,60	14	2,75	0,85	5,1	0,9	5,1	4,9	2,3	18
K203HB	16,7	4,63	20	5,14	1,28	11,8	1,8	11,9	11,3	5,3	29
K283HB	23,3	6,15	19	6,85	1,71	11,3	2,1	11,4	10,9	5,1	30
K373HB	36,0	7,70	24	8,55	2,14	14,5	3,1	14,6	13,9	6,5	38
K573HB	58,2	13,16	18	14,65	3,57	29,4	5,8	29,7	28,3	13,2	66
K813HB	74,4	16,82	18	18,70	4,54	27,7	7,0	27,9	26,6	12,5	68
K1053HB	98,5	16,82	24	18,70	4,54	40,0	9,3	40,4	38,4	18,0	94
K1353TB	125,9	21,6	23	23,95	5,84	37,0	11,5	37,3	35,6	16,7	98
K1973TB	182	31,2	24	34,6	8,43	76,0	18,8	76,7	73,0	34,2	200
K2923TB	263	45,5	23	50,6	12,65	67,0	25,0	67,6	64,3	30,2	235
K3803TB	347	59,9	23	66,7	16,23	108,0	37,4	109,0	103,7	48,6	340
K4803TB	444	76,8	23	85,4	20,8	98,0	45,0	98,9	94,1	44,1	365
K6703.B	591	108	23	120	29,0	201	74,4	202,4	193,0	90,5	620
K8503.B	751	137	23	152	37,0	181	91,3	182,6	173,8	81,5	670

① Данные по производительности основаны на:

Хладагент: R134a

2-х ходовое охлаждение

Температура хладагента на входе: 90 °C

Коэффициент загрязнения на стороне хладагента: 0,00004 m²K/W

Стандартное исполнение

Температура конденсации: 40 °C.

Температура охлаждающей жидкости на входе: 29 °C

Исполнение, устойчивое к морской воде

Температура конденсации: 35 °C

Температура охлаждающей жидкости на входе: 25 °C

На производительность конденсатора сильно влияют условия работы системы

Данные по производительности для других хладагентов и охлаждающих жидкостей см. в BITZER SOFTWARE.

② Эти спецификации учитывают максимальную скорость потока 2,0 m/s для исполнения, устойчивого к морской воде.

Это необходимо для данного исполнения для защиты профиля труб от износа.

③ При температуре жидкости 20 °C и заполнении сосуда на 90 %.

Индивидуальные рабочие характеристики см. в BITZER SOFTWARE.

Максимально допустимое давление

- // Сторона хладагента: 33 bar / от -10 до 120 °C
- // Сторона охлаждающей жидкости: 10 bar / от -10 до 95 °C
- При температуре ниже 4 °C только с антифризом

Эти данные относятся к CE одобрению в соответствии с EU Pressure Equipment Directive. Они могут отклоняться в зависимости от схемы одобрения.

Одобрения

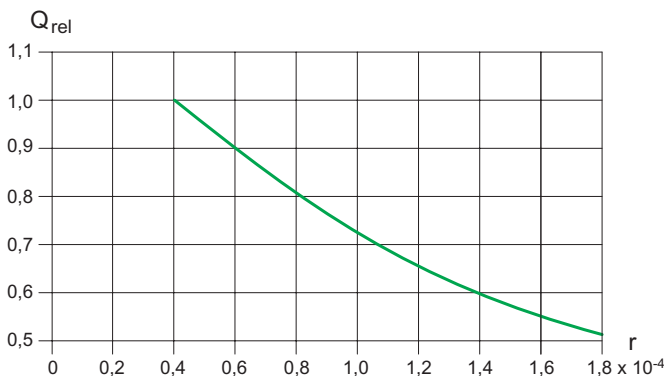
Стационарные применения

- // CE: EC для оборудования под давлением Директива 2014/68 / EC
- // EAC с декларацией соответствия
- // SELO - Китайская лицензия на производство

Морское применение

- // Bureau Veritas (BV Rules for the Classification of Steel Ships)
- // DNV-GL (GL Rules – Ship Technology – Seagoing Ships)
- // Российский морской регистр судоходства (Правила по классификации и постройке морских судов)

Влияние фактора загрязнения



Расчет производительности конденсатора в BITZER SOFTWARE включает фактор загрязнения. Значением по умолчанию является чистая пресная вода. Для охлаждения морской водой, пожалуйста, выберите подходящий коэффициент загрязнения или, в качестве альтернативы, выберите конденсатор с резервом производительности от 10% до 20%.



Программа BITZER SOFTWARE доступна на многих языках, как в версии для скачивания Windows, так и в он-лайн версии. Она совместима со всеми браузерами и всегда находится в актуальном состоянии. Программа идеально работает на планшетах и смартфонах.

BITZER SOFTWARE предоставляет:

- // Данные по производительности для всех распространенных хладагентов при свободном выборе условий эксплуатации
- // Все соответствующие технические данные
- // Результаты расчетов и индивидуально составленные таблицы производительности для конденсаторов
- // Аксессуары для создания параллельных систем
- // Всю соответствующую техническую документацию
- // Другую продукцию BITZER

bitzer-software.com

Parameter	Value
Verflüssigerleistung	54.2 kW
Zuläss. Maximalleistung	563 kW
Verflüssigung	40.0 °C
Wassereintrittstemp.	38.7 °C
Volumenstrom	10.00 m³/h
Vol.strom min.	8.11 m³/h
Vol.strom max.	40.6 m³/h
Strömungsgeschw.	0.62 m/s
Druckverlust	0.04 bar



Для всех распространенных хладагентов и охлаждающих жидкостей

Разрешенные хладагенты

- // R134a
- // R22
- // R290, R1270
- // R1234yf
- // R1234ze(E)
- // R404A
- // R507A
- // R407C
- // R448A
- // R449A
- // R450A
- // R513A

Другие хладагенты и смеси хладагентов с температурным глайдом > 2 К по запросу.

Разрешенные охлаждающие жидкости

- // Промышленная вода
- // Пресная вода
- // Технологическая вода
- // Морская вода
- // Этиленгликоль / вода
- // Пропиленгликоль / вода
- // CaCl₂ в воде
- // Тухофит 1.15 в воде

В качестве дополнительного сервиса, BITZER проверяет пригодность материалов трубок при предоставлении анализа воды. Базисом для проверки является текущее состояние накопленного опыта. Однако из-за многофакторных условий мы не можем абсолютно гарантировать коррозионную стойкость.

Для агрессивных охлаждающих жидкостей выберите конструкцию, устойчивую к морской воде.

Передозировка антифриза может привести к увеличению перепада давления и ухудшению теплопередачи.



Новые хладагенты с низким потенциалом глобального потепления

Все кожухотрубные конденсаторы могут работать с новыми хладагентами с низким воздействием на глобальное потепление (GWP). Эти хладагенты являются важным инструментом для достижения сокращения выбросов по ЕС Регулированию 517/2014 и подобным сценариям, находящимся в стадии разработки по всему миру. Данное применение является частью наших инновационных целей.

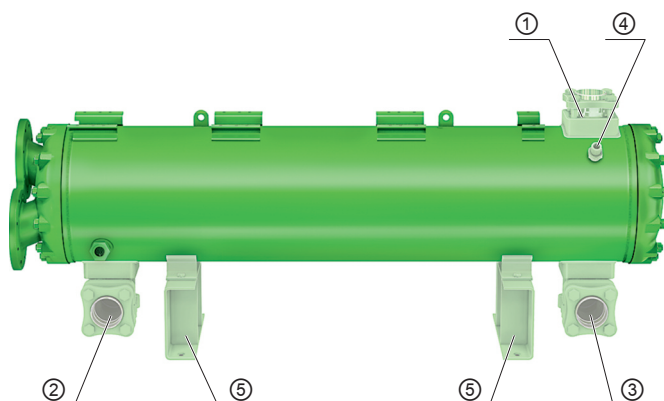
Ненасыщенные фтористые водороды (HFO) R1234yf и R1234ze, два варианта тетрафторпропена, играют ведущую роль в этом процессе. Они могут быть применены в качестве отдельных веществ или в качестве компонентов в смесях – также см. области применения.

Чистые хладагенты R1234yf и R1234ze являются воспламеняющимися, A2l в соответствии с ISO 817. Все кожухотрубные конденсаторы можно использовать с экологически чистыми хладагентами пропаном R290 и пропиленом R1270.

Для воспламеняющихся хладагентов оценка риска для системы должна производиться с учетом воспламеняемости. Система должна соответствовать национальным и местным нормативам. Если оценка рисков классифицирует зону монтажа как взрывоопасную, то кожухотрубные конденсаторы не могут использоваться. Необходима консультация с BITZER.

Доп. информацию по этим хладагентам можно найти в Обзоре хладагентов A-501.

Кастомизированные версии



Отдельные компоненты каждого кожухотрубного конденсатора могут быть выполнены в кастомизированных местах, если это необходимо.

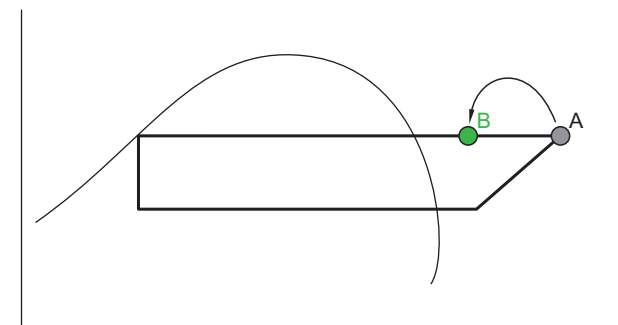
- ① Вход хладагента
- ② Выход хладагента
- ③ Дополнительный выход хладагента в зависимости от модели
- ④ Присоединение для предохранительного клапана
- ⑤ Нижние крепежные уголки

Подходящие аксессуары

- // Крепежные плиты для компрессоров
- // Крепежные рельсы
- // Адаптер для подключения предохранительного клапана

Охладители нагнетательного газа

Охладители нагнетаемого газа повышают эффективность системы. Они понижают температуру хладагента, нагнетаемого компрессором, как показано на рисунке от А до В.



Количество выделяемого тепла может быть выгодно использовано в системе рекуперации тепла, так как оно присутствует при более высокой температуре.

Охладители нагнетаемого газа всегда полезны, если нагнетаемый газ слишком горячий для всего процесса. Охладитель нагнетаемого газа снижает температуру нагнетаемого газа.

Например, в двухступенчатых холодильных системах это имеет смысл, если нагнетаемый газ после низкотемпературной ступени слишком горячий для того, чтобы эффективно сжиматься дальше в среднетемпературной ступени.

Охладители нагнетаемого газа повышают эффективность среднетемпературной ступени и в то же время обеспечивают достаточное охлаждение мотора.

Все кожухотрубные конденсаторы BITZER со вторым выходом хладагента снизу: K123NB .. K8503TB и специальные версии со вторым выходом хладагента K1053H .. K4803T могут использоваться в качестве охладителя нагнетаемого газа.

Дополнительный выход хладагента

Модель	K033NB K073NB	K123NB K203NB K283NB	K373NB K573NB K813NB K1053H* K1053NB K1353T* K1353TB	K1973T* K1973TB	K2923T* K2923TB	K3803T* K3803TB K4803T* K4803TB	K6703TB K8503TB
Дополнительный выход хладагента	–	1 ¹ / ₄ -12 UNF	1 ³ / ₄ -12 UNF	2 ¹ / ₄ -12 UNF	DN50	DN80	DN80

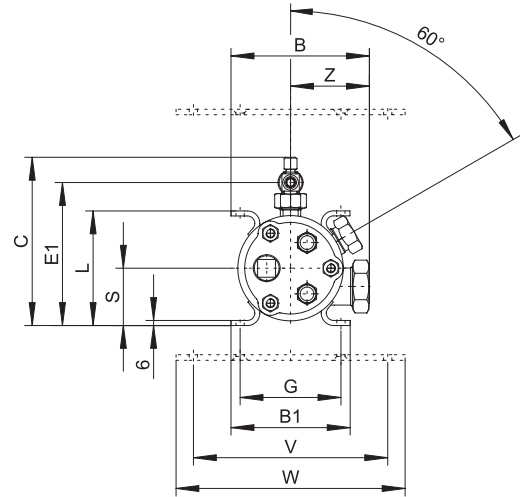
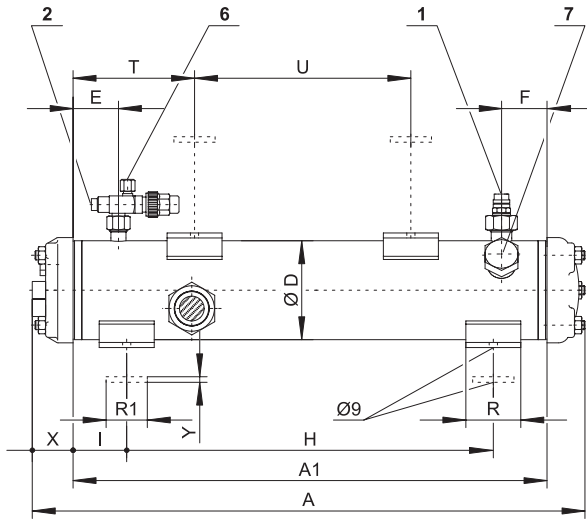
Дополнительный выход хладагента оснащен уплотнительной гайкой или глухим фланцем. Клапан доступен как аксессуар - см. Прайс-лист.

* Специальное исполнение

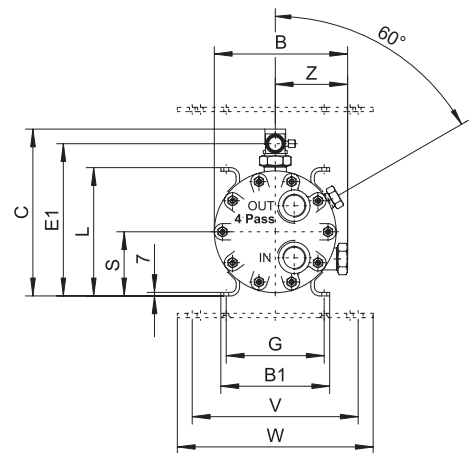
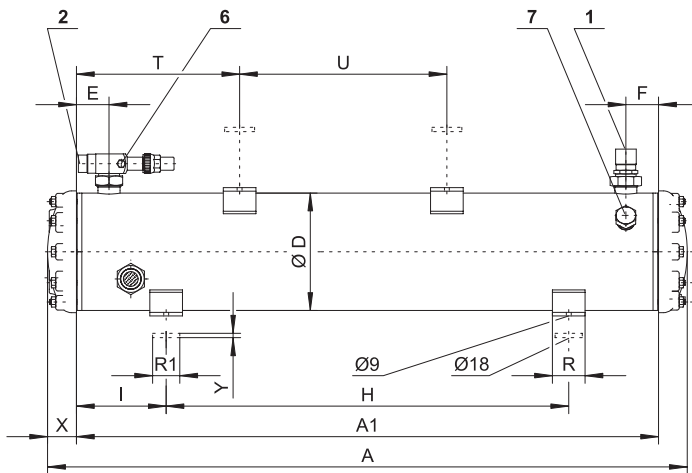
Стандартное исполнение

Габаритные чертежи

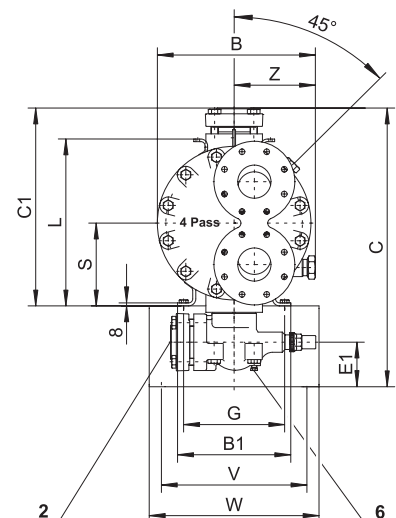
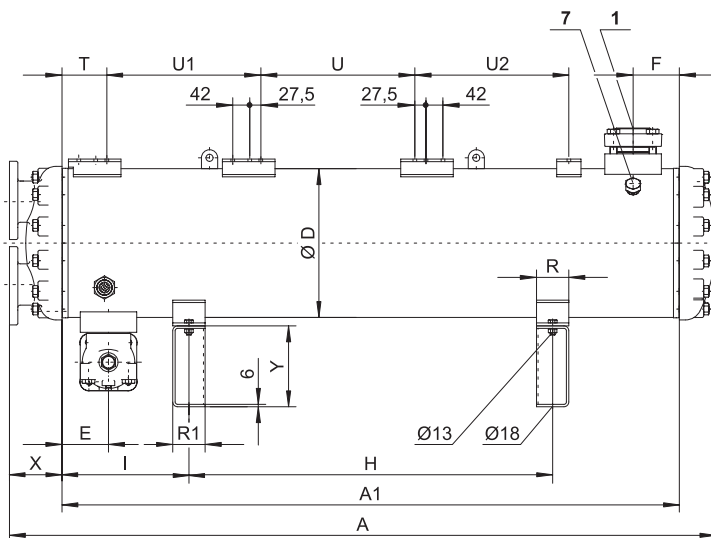
K033N
K033H
K073H
K123H



K203H
K283H
K373H
K573H
K813H
K1053H



K1353T
K1973T
K2923T
K3803T
K4803T
K6703.
K8503.



Стандартное исполнение

Габаритные чертежи

Модель -Ходы	Размеры в мм												
	A	A1	B	B1	C	C1	ØD	E	E1	F	G	H	I
K033N	606	517	152	130	184	–	108	50	154	50	110	400	58
K033H	606	517	152	130	184	–	108	50	154	50	110	400	58
K073H	606	517	152	130	184	–	108	50	154	50	110	400	58
K123H	856	767	152	130	172	–	108	60	154	60	110	400	184
K203H	860	767	197	130	234	–	159	60	213	60	110	400	184
K283H	860	767	197	130	242	–	159	60	223	60	110	400	184
K373H	1110	1017	197	130	248	–	159	60	223	60	110	740	138
K573H	1176	1070	245	200	308	–	216	60	279	60	180	740	165
K813H	1176	1070	245	200	308	–	216	60	279	60	180	740	165
K1053H	1634	1528	245	200	324	–	216	70	279	70	180	900	314
K1353T	1634	1528	245	200	394	324	216	70	27	70	180	900	314
K1973T-4(2)	1661 (1694)	1527	333	280	541	401	298	102	95	102	250	900	314
K2923T-4(2)	1661 (1694)	1527	333	280	561	401	298	102	88	102	250	900	322
K3803T-4(2)	1739 (1749)	1519	391	280	684	484	368	110	112	110	250	900	310
K4803T-4(2)	1739 (1749)	1519	391	280	684	484	368	110	112	110	250	900	310
K6703N-4(2)	2037	1528	494	335	834	642	500	125	111	125	305	900	314
K6703T-4(2)	2037	1528	494	335	834	642	500	125	111	125	305	900	314
K8503N-4(2)	2037	1528	494	335	834	642	500	125	111	125	305	900	314
K8503T-4(2)	2037	1528	494	335	834	642	500	125	111	125	305	900	314

Модель -Ходы	Размеры в мм												
	L	R	R1	S	T	U	U1	U2	V	W	X	Y	Z
K033N	–	60	45	62	–	–	–	–	212	250	47	6	87
K033H	125	60	45	62	132	236	–	–	212	250	47	6	87
K073H	125	60	45	62	132	236	–	–	212	250	47	6	87
K123H	125	60	50	62	262	295	–	–	275	320	47	6	87
K203H	190	60	50	95	218	335	–	–	275	320	52	8	113
K283H	190	60	50	95	218	335	–	–	275	320	52	8	113
K373H	190	60	50	95	344	335	–	–	275	320	52	8	113
K573H	236	60	50	118	300	381	–	–	305	360	53	8	133
K813H	236	60	50	118	300	381	–	–	305	360	53	8	133
K1053H	236	130	70	118	498	381	–	–	305	360	53	70	133
K1353T	236	130	70	118	117	381	381	381	305	360	53	70	133
K1973T-4(2)	337	80	70	169	108	381	381	381	305	360	67 (100)	140	178
K2923T-4(2)	337	80	80	169	108	381	381	381	360	420	67 (100)	160	178
K3803T-4(2)	413	80	80	205	106	381	381	381	360	420	130 (140)	200	201
K4803T-4(2)	413	80	80	205	106	381	381	381	360	420	130 (140)	200	201
K6703N-4(2)	545	80	80	374	–	–	–	–	360	420	406	200	244
K6703T-4(2)	545	80	80	374	111	381	381	381	360	420	406	200	244
K8503N-4(2)	545	80	80	374	–	–	–	–	360	420	406	200	244
K8503T-4(2)	545	80	80	374	111	381	381	381	360	420	406	200	244

Для реверсивных крышек охлаждающей жидкости с пластиковым покрытием применяются размеры для исполнения для морской воды.

Все размеры могут иметь допуски в соответствии с EN ISO13920-B.

Сведения о присоединениях хладагента и охлаждающей жидкости см. на стр. 13.

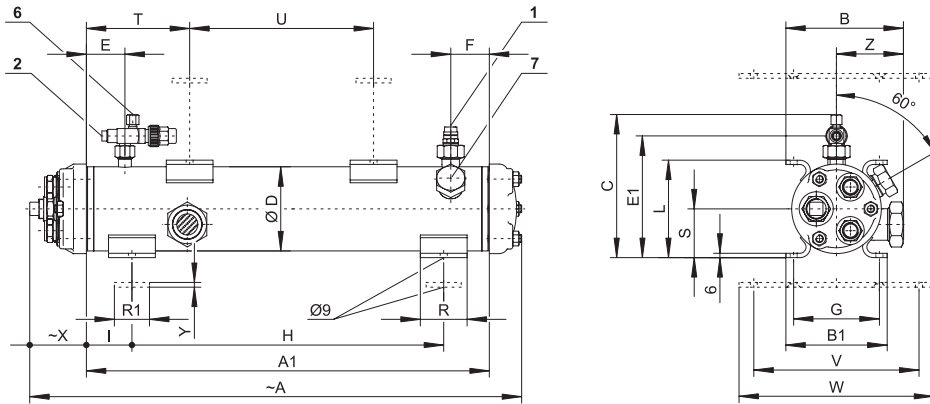
- 1 Вход хладагента
- 2 Выход хладагента
- 6 Подключение манометра до K1973TB 7/16 -20 UNF начиная с K2923TB 1/4 -18 NPTF
- 7 Присоединение для предохранительного клапана
Внутренняя резьба 3/8 -18 NPTF
Внешняя резьба 1 1/4 -12 UNF



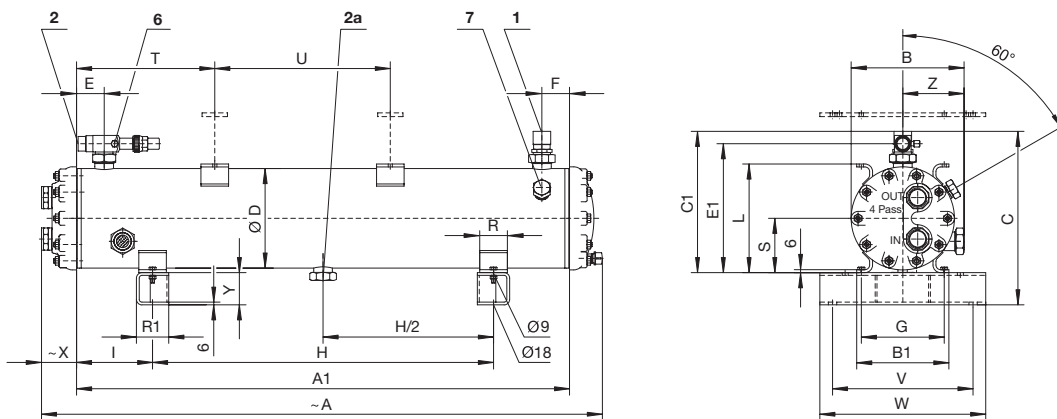
Исполнение для морской воды

Габаритные чертежи

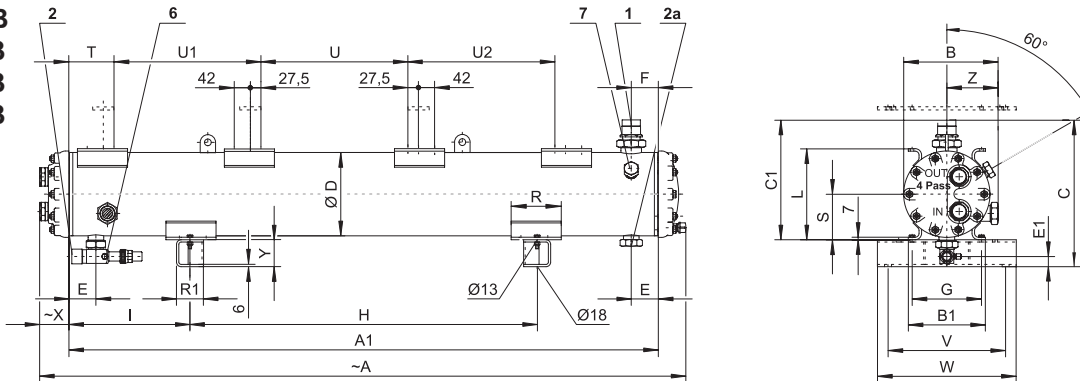
K033NB
K033HB
K073NB



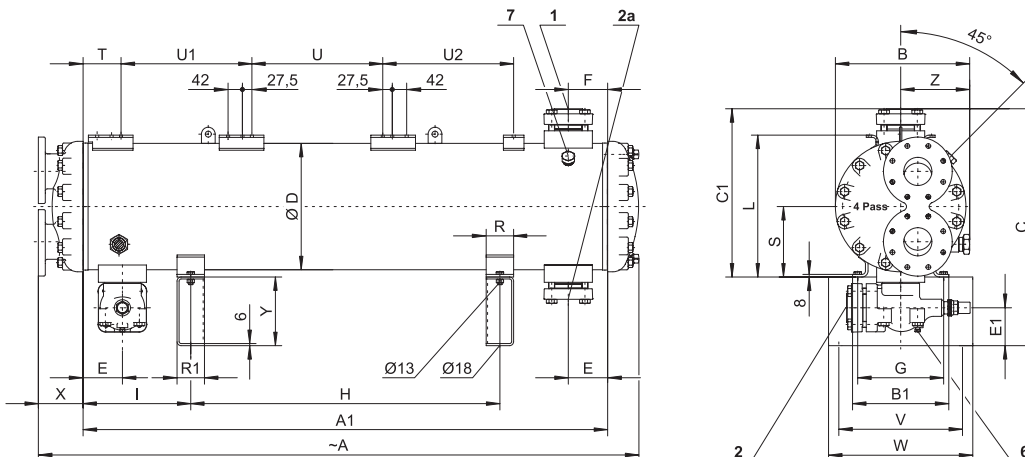
K123HB
K203HB
K283HB
K373HB
K573HB
K813HB



K1053HB
K1353TB
K1973TB
K2923TB



K3803TB
K4803TB
K6703.B
K8503.B



Исполнение для морской воды

Габаритные чертежи

Модель -Ходы	Размеры в мм												
	A	A1	B	B1	C	C1	ØD	E	E1	F	G	H	I
K033NB	626	517	152	130	184	–	108	50	156	50	110	400	58
K033NB	626	517	152	130	184	–	108	50	156	110	110	400	58
K073NB	626	517	152	130	184	–	108	50	155	50	110	400	58
K123NB	876	767	152	130	237	172	108	60	154	60	110	400	184
K203NB	882	767	197	130	299	234	159	60	213	60	110	400	184
K283NB	882	767	197	130	307	242	159	60	223	60	110	400	184
K373NB	1132	1017	197	130	313	248	159	60	223	60	110	740	138
K573NB	1210	1070	245	200	378	308	216	60	279	60	180	740	165
K813NB	1210	1070	245	200	378	308	216	60	279	60	180	740	165
K1053NB	1668	1528	245	200	394	324	216	70	27	70	180	900	314
K1353TB	1668	1528	245	200	394	324	216	70	27	70	180	900	314
K1973TB-4(2)	1687 (1690)	1519	333	280	541	401	298	102	95	102	250	900	314
K2923TB-4(2)	1687 (1690)	1519	333	280	561	401	298	102	88	102	250	900	322
K3803TB-4(2)	1739 (1745)	1519	391	280	686	486	368	110	114	110	250	900	310
K4803TB-4(2)	1739 (1745)	1519	391	280	686	486	368	110	114	110	250	900	310
K6703NB-4(2)	2037	1528	494	335	834	642	500	125	111	125	305	900	314
K6703TB-4(2)	2037	1528	494	335	834	642	500	125	111	125	305	900	314
K8503NB-4(2)	2037	1528	494	335	834	642	500	125	111	125	305	900	314
K8503TB-4(2)	2037	1528	494	335	834	642	500	125	111	125	305	900	314

Модель -Ходы	Размеры в мм												
	L	R	R1	S	T	U	U1	U2	V	W	X	Y	Z
K033NB	–	60	45	62,5	–	–	–	–	212	250	67	6	87
K033NB	125	60	45	62,5	132	236	–	–	212	250	67	6	87
K073NB	125	60	45	62,5	132	236	–	–	212	250	67	6	87
K123NB	125	60	50	62,5	262	295	–	–	275	320	67	65	87
K203NB	190	60	50	95	218	335	–	–	275	320	73	65	113
K283NB	190	60	50	95	218	335	–	–	275	320	73	65	113
K373NB	190	60	50	95	344	335	–	–	275	320	73	65	113
K573NB	236	60	70	118	300	381	–	–	305	360	76	70	133
K813NB	236	60	70	118	300	381	–	–	305	360	76	70	133
K1053NB	236	130	70	118	498	381	–	–	305	360	76	70	133
K1353TB	236	130	70	118	117	381	381	381	305	360	76	70	133
K1973TB-4(2)	337	80	70	169	108	381	381	381	305	360	100	140	178
K2923TB-4(2)	337	80	80	169	108	381	381	381	360	420	100	160	178
K3803TB-4(2)	413	80	80	205	106	381	381	381	360	420	130 (140)	200	201
K4803TB-4(2)	413	80	80	205	106	381	381	381	360	420	130 (140)	200	201
K6703NB-4(2)	545	80	80	374	–	–	–	–	360	420	406	200	244
K6703TB-4(2)	545	80	80	374	111	381	381	381	360	420	406	200	244
K8503NB-4(2)	545	80	80	374	–	–	–	–	360	420	406	200	244
K8503TB-4(2)	545	80	80	374	111	381	381	381	360	420	406	200	244

Все размеры могут иметь допуски в соответствии с EN ISO13920-B.

Сведения о присоединениях для хладагента и охлаждающей жидкости см. на стр. 13.

- 1 Вход хладагента
- 2 Выход хладагента
- 2a Дополнительный выход хладагента
- 6 Подключение манометра до K1973TB 7/16 -20 UNF начиная с K2923TB 1/4 -18 NPTF
- 7 Присоединение для предохранительного клапана
Внутренняя резьба 3/8 -18 NPTF
Внешняя резьба 1 1/4 -12 UNF

Реверсивные торцевые крышки охлаждающей жидкости

Модель	Присоединения на крышках	Реверсивная задняя крышка
4- хода или 2- хода в зависимости от присоединения		
K033.(B) K073H.(B) K123H.(B)		
K203H.(B) K283H.(B) K373H.(B)		
4-хода	2-хода	Реверсивная задняя крышка
K573H.(B)-4 K813H.(B)-4 K1053H.(B)-4 K1353T.(B)-4	K573H.(B)-2 K813H.(B)-2 K1053H.(B)-2 K1353T.(B)-2	
K1973T.(B)-4 K2923T.(B)-4	K1973T.(B)-2 K2923T.(B)-2	
K3803T.(B)-4 K4803T.(B)-4	K3803T.(B)-2 K4803T.(B)-2	
K6703.(B)-4 K8503.(B)-4	K6703.(B)-2 K8503.(B)-2	

- 3a Вход охлаждающей жидкости 4-хода
- 3b Вход охлаждающей жидкости 2-хода
- 4a Выход охлаждающей жидкости 4-хода
- 4b Выход охлаждающей жидкости 2-хода

- 5 Слив охлаждающей жидкости
 $G^{1/4}$ Стандартное исполнение (внутренняя резьба)
 $G^{1/2}$ Исполнение, устойчивое к морской воде (внутренняя резьба)
- 6 Вентиляционная заглушка

Присоединения для хладагента и охлаждающей жидкости

Модель	Присоединения для хладагента				2-ходов. присоед. охладителя			4-ходов. присоед. охладителя				
	Втулка①		Выход ②		Резьба/Фланец		Ходы	Вход	Выход	Ходы	Вход	Выход
	Вход ø	Выход ø	Вход	Выход	mm	Zoll						
K033(В)	12	1/2	10	3/8	1-14 UNS	3/4-16 UNF	2	2 x G 1/2	G 3/4	4	G 1/2	G 1/2
K073Н(В)	12	1/2	10	3/8	1-14 UNS	3/4-16 UNF	2	2 x G 1/2	G 3/4	4	G 1/2	G 1/2
K123Н(В)	16	5/8	12	1/2	1-14 UNS	1-14 UNS	2	2 x G 1/2	G 3/4	4	G 1/2	G 1/2
K203Н(В)	16	5/8	16	5/8	1 1/4-12 UNF	1-14 UNS	2	2 x G 3/4	G 1	4	G 3/4	G 3/4
K283Н(В)	22	7/8	22	7/8	1 1/4-12 UNF	1 1/4-12 UNF	2	2 x G 3/4	G 1	4	G 3/4	G 3/4
K373Н(В)	28	1 1/8	22	7/8	1 3/4-12 UN	1 1/4-12 UNF	2	2 x G 3/4	G 1	4	G 3/4	G 3/4
K573Н(В)	35	1 3/8	28	1 1/8	1 3/4-12 UN	1 3/4-12 UN	2	G 2	G 2	4	G 1 1/4	G 1 1/4
K813Н(В)	35	1 3/8	28	1 1/8	1 3/4-12 UN	1 3/4-12 UN	2	G 2	G 2	4	G 1 1/4	G 1 1/4
K1053Н(В)	42	1 5/8	35	1 3/8	2 1/4-12 UN	1 3/4-12 UN	2	G 2	G 2	4	G 1 1/4	G 1 1/4
K1353Т(В)	42	1 5/8	35	1 3/8	2 1/4-12 UN	1 3/4-12 UN	2	G 2	G 2	4	G 1 1/4	G 1 1/4
K1973Т(В)	54	2 1/8	42	1 5/8	DN50	2 1/4-12 UN	2	DN65③	DN65③	4	G 2	G 2
K2923Т(В)	54	2 1/8	54	2 1/8	DN50	DN50	2	DN65③	DN65③	4	G 2	G 2
K3803Т(В)	76	3 1/8	76	3 1/8	DN80	DN80	2	DN100③	DN100③	4	DN80③	DN80③
K4803Т(В)	76	3 1/8	76	3 1/8	DN80	DN80	2	DN100③	DN100③	4	DN80③	DN80③
K6703(В)	76	3 1/8	76	3 1/8	DN100	DN100	2	DN150	DN150	4	DN125	DN125
K8503(В)	76	3 1/8	76	3 1/8	DN100	DN100	2	DN150	DN150	4	DN125	DN125

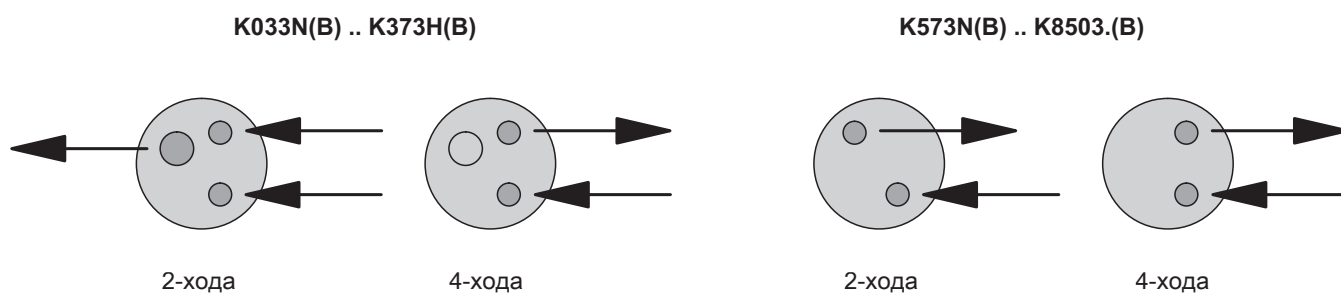
Все резьбы присоединений охлаждающих жидкостей являются внутренними

① Другие присоединения см. в Прайс-листе

② Дополнительный выход хладагента (снизу) для исполнения, устойчивого к морской воде, начиная с модели K123НВ - см. Таблицу на стр. 7.

③ Приварные фланцы DIN2633, ND 10/16 или резьбовые фланцы DIN2566, ND 10/16

Места подключения охлаждающей жидкости на реверсивной крышке охлаждающей жидкости



K033N(В) .. K373Н(В): 4 или 2 хода, в зависимости от подключения

K573N(В) .. K8503(В): разные крышки для 4- или 2-ходового исполнения



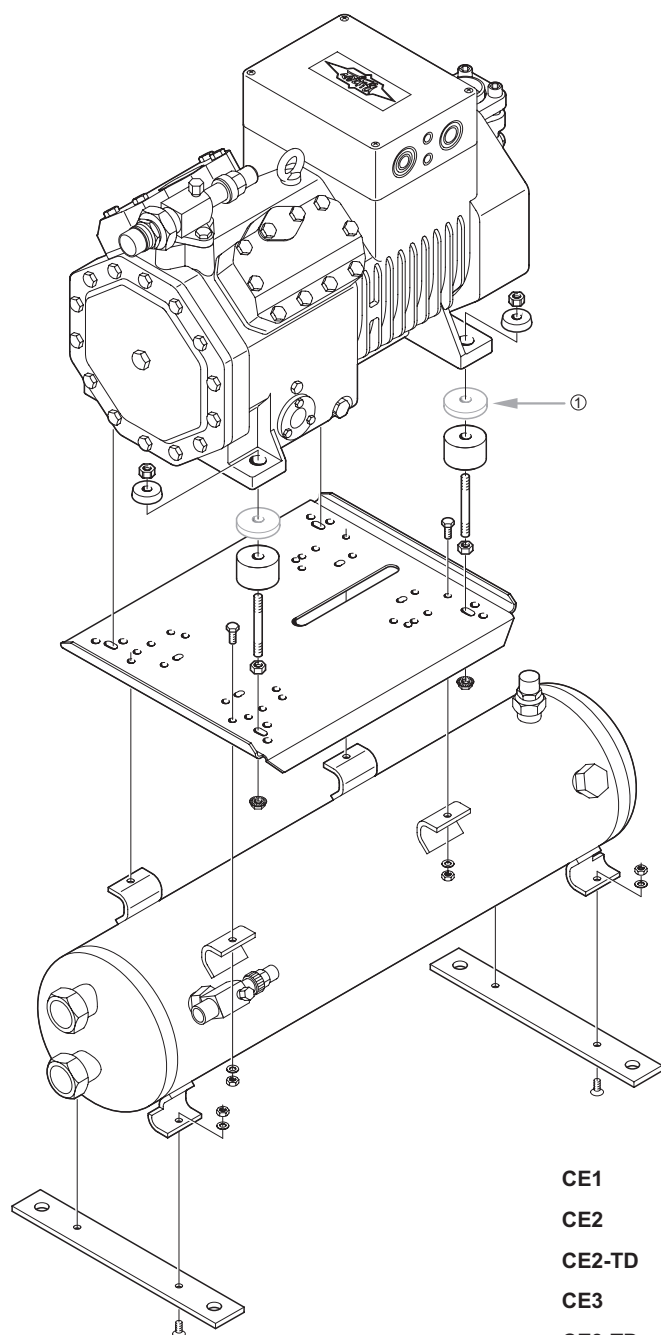
Крепежные рельсы

Модель	Рельсы		
	Снизу	Сверху	Для компрессоров
	Nr	Nr	Модель
K033N(B)	327 301 01	–	–
K073N(B)	327 301 01	327 301 12	2KES-05 .. 2FES-3 2KC-05.2 .. 2FC-3.2
K123H	327 301 04	327 301 20 327 301 21	2KES-05 .. 2FES-3 2KC-05.2 .. 2FC-3.2 2EES-2 .. 2CES-4 2EC-2.2 .. 2CC-4.2
K123HB	S	327 301 20 327 301 21	2KES-05 .. 2FES-3 2KC-05.2 .. 2FC-3.2 2EES-2 .. 2CES-4 2EC-2.2 .. 2CC-4.2
K203H	327 301 04	327 301 21 327 301 22 327 301 24	2EES-2 .. 2CES-4 2EC-2.2 .. 2CC-4.2 4FES-3 .. 4BES-9 4FC-3.2 .. 4CC-9.2 4VES-6 .. 4NES-20 4VC(S)-6.2 .. 4NC(S)-20.2
K203HB	S	327 301 21 327 301 22 327 301 24	2EES-2 .. 2CES-4 2EC-2.2 .. 2CC-4.2 4FES-3 .. 4BES-9 2EC-2.2 .. 2CC-4.2 4VES-6 .. 4NES-20 4VC(S)-6.2 .. 4NC(S)-20.2
K283H	327 301 04	327 301 21 327 301 22 327 301 24	2EES-2 .. 2CES-4 2EC-2.2 .. 2CC-4.2 4FES-3 .. 4BES-9 4FC-3.2 .. 4CC-9.2 4VES-6 .. 4NES-20 4VC(S)-6.2 .. 4NC(S)-20.2
K283HB	S	327 301 21 327 301 22 327 301 24	2EES-2 .. 2CES-4 2EC-2.2 .. 2CC-4.2 4FES-3 .. 4BES-9 4FC-3.2 .. 4CC-9.2 4VES-6 .. 4NES-20 4VC(S)-6.2 .. 4NC(S)-20.2
K373H	327 301 04	327 301 21 327 301 22 327 301 24	2EES-2 .. 2CES-4 2EC-2.2 .. 2CC-4.2 4FES-3 .. 4BES-9 4FC-3.2 .. 4CC-9.2 4VES-6 .. 4NES-20 4VC(S)-6.2 .. 4NC(S)-20.2
K373HB	S	327 301 21 327 301 22 327 301 24	2EES-2 .. 2CES-4 2EC-2.2 .. 2CC-4.2 4FES-3 .. 4BES-9 4FC-3.2 .. 4CC-9.2 4VES-6 .. 4NES-20 4VC(S)-6.2 .. 4NC(S)-20.2
K573H	327 301 05	327 301 24 327 301 10	4VES-6 .. 4NES-20 4VC(S)-6.2 .. 4NC(S)-20.2 4JE-13 .. 6FE-50 4J-13.2 .. 6F-50.2
K573HB	S	327 301 24 327 301 10	4VES-6 .. 4NES-20 4VC(S)-6.2 .. 4NC(S)-20.2 4JE-13 .. 6FE-50 4J-13.2 .. 6F-50.2

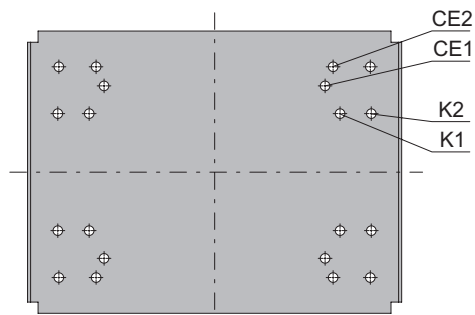
Модель	Рельсы		
	Снизу	Сверху	Для компрессоров
	Nr	Nr	Модель
K813H	327 301 05	327 301 24 327 301 10	4VES-6 .. 4NES-20 4VC(S)-6.2 .. 4NC(S)-20.2 4JE-13 .. 6FE-50 4J-13.2 .. 6F-50.2
K813HB	S	327 301 24 327 301 10	4VES-6 .. 4NES-20 4VC(S)-6.2 .. 4NC(S)-20.2 4JE-13 .. 6FE-50 4J-13.2 .. 6F-50.2
K1053H	327 301 06	327 301 24 327 301 10	4VES-6 .. 4NES-20 4VC(S)-6.2 .. 4NC(S)-20.2 4JE-13 .. 6FE-50 4J-13.2 .. 6F-50.2
K1053HB	S	327 301 24 327 301 10	4VES-6 .. 4NES-20 4VC(S)-6.2 .. 4NC(S)-20.2 4JE-13 .. 6FE-50 4J-13.2 .. 6F-50.2
K1353T(B)	S	327 301 24 327 301 10 326 057 01	4VES-6 .. 4NES-20 4VC(S)-6.2 .. 4NC(S)-20.2 4JE-13 .. 6FE-50 44JE-26 .. 66FE-100 44J-26.2 .. 66F-100.2
K1973T(B)	S	327 301 24 327 301 10 326 057 01	4VES-6 .. 4NES-20 4VC(S)-6.2 .. 4NC(S)-20.2 4JE-13 .. 6FE-50 4J-13.2 .. 6F-50.2 44JE-26 .. 66FE-100 44J-26.2 .. 66F-100.2
K2923T(B)	S	327 301 24 327 301 10 326 057 01	4VES-6 .. 4NES-20 4VC(S)-6.2 .. 4NC(S)-20.2 4JE-13 .. 6FE-50 4J-13.2 .. 6F-50.2 44JE-26 .. 66FE-100 44J-26.2 .. 66F-100.2
K3803T(B)	S	327 301 24 327 301 10 326 057 01	4VES-6 .. 4NES-20 4VC(S)-6.2 .. 4NC(S)-20.2 4JE-13 .. 6FE-50 4J-13.2 .. 6F-50.2 44JE-26 .. 66FE-100 44J-26.2 .. 66F-100.2
K4803T(B)	S	327 301 24 327 301 10 326 057 01	4VES-6 .. 4NES-20 4VC(S)-6.2 .. 4NC(S)-20.2 4JE-13 .. 6FE-50 4J-13.2 .. 6F-50.2 44JE-26 .. 66FE-100 44J-26.2 .. 66F-100.2
K6703N(B)	S	–	–
K6703T(B)	S	327 301 24 327 301 10 326 057 01	4VES-6 .. 4NES-20 4VC(S)-6.2 .. 4NC(S)-20.2 4JE-13 .. 6FE-50 4J-13.2 .. 6F-50.2 44JE-26 .. 66FE-100 44J-26.2 .. 66F-100.2
K8503N(B)	S	–	–
K8503T(B)	S	327 301 24 327 301 10 326 057 01	4VES-6 .. 4NES-20 4VC(S)-6.2 .. 4NC(S)-20.2 4JE-13 .. 6FE-50 4J-13.2 .. 6F-50.2 44JE-26 .. 66FE-100 44J-26.2 .. 66F-100.2

S =Стандарт

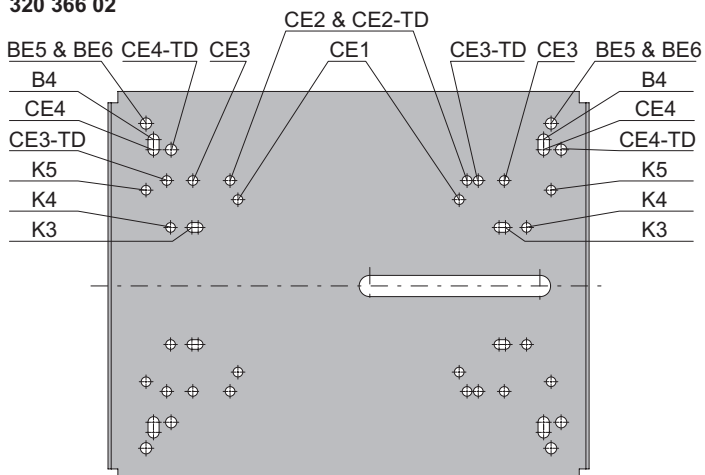
Крепежные пластины



320 366 01



320 366 02



- K1** K033H(B), K073H(B)
- K2** K123H(B)
- K3** K123H(B)
- K4** K203H(B), K283H(B), K373H(B)
- K5** K573H(B), K813H(B), K1053H(B),
K1353T(B), K1973T(B), K2923T(B)

- CE1** 2KES-05Y .. 2FES-3(Y) // 2KC-05.2(Y) .. 2FC-3.2(Y)
- CE2** 2EES-2(Y) .. 2CES-2(Y) // 2EC-2.2(Y) .. 2CC-4.2(Y)
- CE2-TD** 22EES-4(Y) .. 22CES-8(Y) // 22EC-4.2(Y) .. 22CC-8.2(Y)
- CE3** 4FES-3(Y) .. 4BES-9(Y) // 4FC-3.2(Y) .. 4CC-9.2(Y)
- CE3-TD** 44FES-6(Y) .. 44BES-18(Y) // 44FC-6.2(Y) .. 44CC-18.2(Y)
- CE4** 4VES-6(Y) .. 4NES-20(Y) // 4VC(S)-6.2(Y) .. 4NC(S)-20.2(Y)
- CE4-TD** 44VES-12Y.. 44NES-40(Y) // 44VC(S)-12.2(Y) .. 44NC(S)-40.2(Y)
- B4** 4Z-5.2(Y) .. 4N-20.2(Y)
- BE5** 4JE-13Y .. 4FE-35(Y) // 4J-13.2(Y) .. 4G-30.2(Y)
- BE5-TD** 44JE-26Y .. 44FE-70(Y) // 44J-26.2(Y) .. 44G-60.2(Y)
- BE6** 6JE-22Y .. 6FE-50(Y) // 6J-22.2(Y) .. 6F-50.2(Y)
- BE6-TD** 66JE-44Y .. 66FE-100(Y) // 66J-44.2(Y) .. 66F-100.2(Y)

© Только с CE1 / C1

Возможные комбинации компрессор / конденсатор см. на стр. 14



BITZER Kühlmaschinenbau GmbH
Peter-Schaufler-Platz 1 // 71065 Sindelfingen // Germany
Tel. +49 7031 932-0 // Fax +49 7031 932-147
bitzer@bitzer.de // www.bitzer.de

Изменения возможны // 80193301 // 12.2019