



THE HEART OF FRESHNESS

LIQUID RECEIVERS

FLÜSSIGKEITSSAMMLER

РЕСИВЕРЫ ХЛАДАГЕНТА

DP-321-2 RUS

K SERIES

FOR SUBCRITICAL CO₂ APPLICATIONS // R410A
FÜR SUBKRITISCHE CO₂-ANWENDUNGEN // R410A
ДЛЯ СУБКРИТИЧЕСКОГО CO₂ ПРИМЕНЕНИЯ // R410A

Diese Baureihe erfüllt die anspruchsvollen Forderungen der CO₂-Anlagentechnologie. Darüber hinaus sind diese Sammler für den Betrieb mit R410A optimiert. Die Baureihe zeichnet sich durch folgende technischen Merkmale aus:

- Maximal zulässiger Druck:
- 45 bar (-10°C / 120°C)
- 33 bar (-20°C < -10°C)
- Zulässige max. Temperatur: 120°C
Zulässige min. Temperatur: -20°C
- Befestigungswinkel unten
- Kältemittel-Eintritt
2 Anschlüsse mit Verschlussmutter und Rohrverschraubung mit Löt-
muffe (zweite Rohrverschraubung
mit Löt-
muffe optional)
- Kältemittel-Austritt
Rotalockventil mit Lötanschluss
und Manometer-Anschluss

Besondere Hinweise

Bei Einsatz der Behälter als Flüssigkeitssammler für CO₂ sind auf Grund der niedrigen Betriebstemperaturen spezielle Maßnahmen zum Korrosionsschutz und eine zusätzliche Isolierung erforderlich. Diese Sammler dürfen nur in Verbindung mit einem Druckentlastungs-Ventil (max. 45 bar) betrieben werden. Diese Ventile müssen entsprechend den Vorgaben des Herstellers ausgelegt und angeordnet werden.

This series meets the demanding requirements of the CO₂ plant technology. Moreover these receivers are optimised for the application with R410A. This series is characterised by the following technical features:

- Max. allowable pressure:
- 45 bar (-10°C / 120°C)
- 33 bar (-20°C < -10°C)
- Max. allowable temperature: 120°C
Min. allowable temperature: -20°C
- Lower angle brackets
- Refrigerant inlet
2 connections with sealing nut and pipe screwed joint with brazing coupling (second pipe screwed joint with brazing coupling, option)
- Refrigerant outlet
Rotalock valve with brazing connection and gauge connection

Special Notes

For the application of the vessels as liquid receivers for CO₂ special corrosion protection measures and additional insulation is necessary due to low operating temperatures. These receivers shall only be operated with a pressure relief valve (max. 45 bar). Select and arrange relief valves according to manufacturers' instructions.

Эта серия отвечает строгим требованиям технологии CO₂ установки. Кроме того, эти ресиверы оптимизированы для применения с R410A. Эта серия характеризуется следующими техническими особенностями:

- Макс. допустимое давление:
- 45 bar (-10°C / 120°C)
- 33 bar (-20°C < -10°C)
- Макс. допустимая температура: 120°C
Мин. допустимая температура: -20°C
- Крепежные уголки снизу
- Вход хладагента
два присоединения с уплотнительной гайкой и трубным резьбовым присоединением с втулкой под пайку (второе трубное резьбовое присоединение с втулкой под пайку, опция)
- Выход хладагента
Клапан Rotalock с присоединением под пайку и присоединением для манометра

Особые уточнения

Для применения сосудов в качестве ресиверов жидкости для CO₂ необходимы специальные меры защиты от коррозии и дополнительная изоляция из-за низких рабочих температур. Эти ресиверы должны работать исключительно с предохранительным клапаном (макс. 45 bar). Выберите и установите предохранительные клапаны в соответствии с инструкциями производителя клапана.

Liegende Flüssigkeitssammler

Horizontal liquid receivers

Горизонтальные ресиверы хладагента

Technische Daten / Anschlüsse

Technical data / Connections

Технические данные / Присоединения

Typ	Behälter-Inhalt	Maximale Füllung ^①		Gewicht	Anschlüsse				Anschlussgewinde			Schaugläser
		Receiver volume	Maximum charge ^①		Weight	Connections		Joining threads		Manometer	Sight glasses	
Тип	Объем ресивера	Макс. заправка ^①		Вес		Присоединения		Присоединительные резьбы				Смотровые стекла
	dm ³ (l)	CO ₂	R410A		kg	Вход Ø	Выход Ø ^①	Вход	Выход	Манометр		
		kg	kg		дюйм	дюйм	mm	inch	UNF			
F302K	30	23,6	29,3	27,5	2 x 22	2 x 7/8"	22	7/8"	2 x 1 1/4"-12 UNF	1 1/4"-12 UNF		2
F562K	56	44,1	54,7	48	2 x 22	2 x 7/8"	22	7/8"	2 x 1 1/4"-12 UNF	1 1/4"-12 UNF	7/16"-20	2
F1052K	105	82,7	102,5	87	2 x 22	2 x 7/8"	22	7/8"	2 x 1 1/4"-12 UNF	1 1/4"-12 UNF	UNF	2
F1602K	160	126,0	156,2	127	2 x 28	2 x 1 1/8"	28	1 1/8"	2 x 1 3/4"-12 UNF	1 3/4"-12 UNF		2

① bei 90% Behälter-Inhalt und CO₂: 45 bar, +10,9°C Flüssigkeitstemperatur
R410A: 20°C Flüssigkeitstemp.
② Rotalock-Gewinde

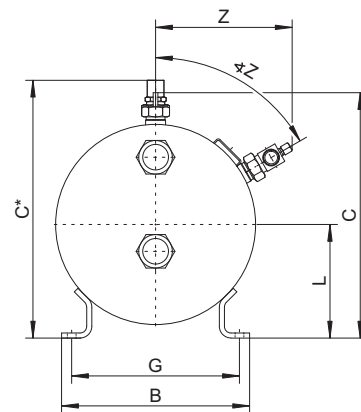
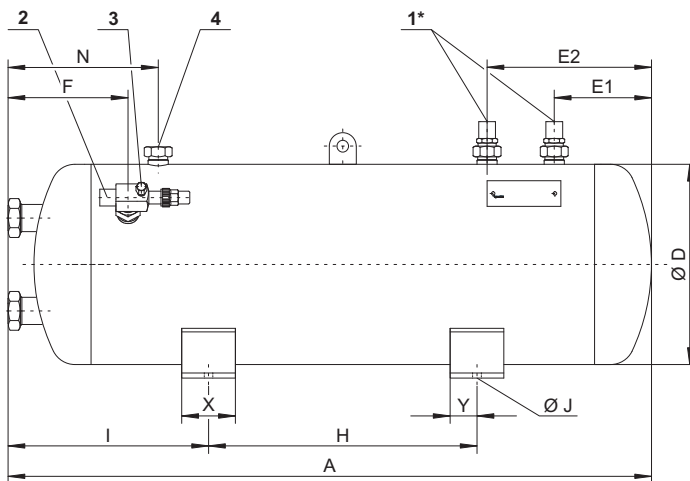
① at 90% receiver volume and CO₂: 45 bar, + 10,9°C liquid temperature
R410A: 20°C liquid temperature
② Rotalock thread

① при температуре жидкости + 10,9°C и объеме заполнения ресивера 90% R410A: температура жидкости 20°C
② Rotalock резьба

Maßzeichnung

Dimensional drawing

Чертежи с указанием размеров



Abmessungen

Dimensions

Размеры

Typ Type Тип	Abmessungen in mm Dimensions in mm Размеры в mm																		
	A	B	C	C*	ØD	E1	E2	F	G	H	I	ØJ	L	N	X	Y	Z	Z*	
	F302K	944	200	273	292	216	115	215	149	180	400	289	9	118	829	60	30	168	60°
	F562K	956	280	365	384	298	145	245	176	250	400	296	13	169	221	80	40	203	60°
F1052K	1706	280	365	384	298	145	245	176	250	900	429	13	169	221	80	40	203	60°	
F1602K	1731	280	461	465	368	169	269	202	250	900	432	13	205	882	80	40	-	0°	

Alle Maßangaben können Toleranzen entsprechend EN ISO 13920-B aufweisen.

All dimensions can show tolerances according to EN ISO 13920-B.

Все размеры имеют допуски в соответствии с EN ISO 13920-B.

* Darstellung mit Rohrverschraubungen und Lötstufe an den Kältemittel-Eintritten
Lieferzustand: Eintritte verschraubt

* Drawing with pipe screwed joints and brazed tail couplings at the refrigerant inlets
Condition as delivered: inlets screwed

* Чертеж с трубными резьбовыми присоединениями и втулками - хвостовиками под пайку на входах хладагента
Состояние при поставке: резьбовые входы

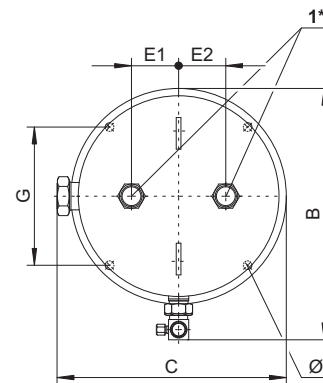
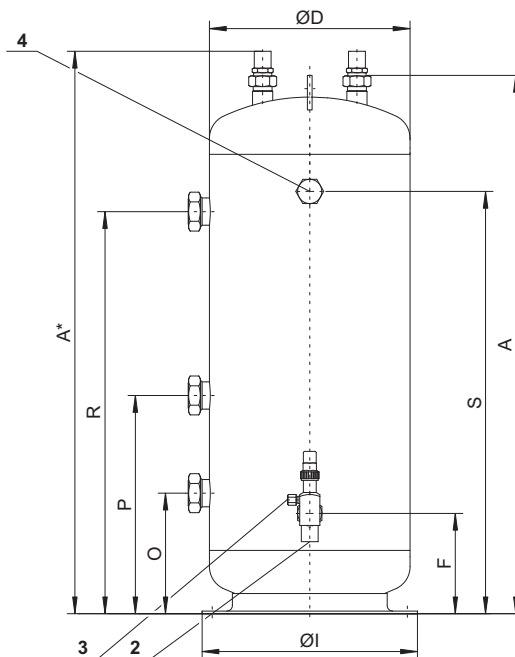
Stehende Flüssigkeitssammler
Vertical liquid receivers
Вертикальные ресиверы хладагента
Technische Daten / Anschlüsse
Technical data / Connections
Технические данные / Присоединения

Typ Type Тип	Behälter- Inhalt Receiver volume Объем ресивера dm ³ (l)	Maximale Füllung ① Maximum charge ① Макс. заправка ① CO ₂ R410A kg kg		Gewicht Weight Вес kg	Anschlüsse Eintritt Ø Austritt Ø ② Connections Inlet Ø Outlet ② Присоединения Вход Ø Выход Ø дюйм дюйм				Anschlussgewinde Eintritt Austritt Manometer Joining threads Inlet Outlet Gauge Присоединительные резьбы Вход Выход Манометр			Schau- gläser Sight glasses Смотро- вые стекла
FS302K	30	23,6	29,3	27,5	2 x 22	2 x 7/8"	22	7/8"	2 x 1 1/4"-12 UNF	1 1/4"-12 UNF		3
FS562K	56	44,1	54,7	51	2 x 22	2 x 7/8"	22	7/8"	2 x 1 1/4"-12 UNF	1 1/4"-12 UNF	7/16"-20	3
FS902K	89	70,1	86,9	71	2 x 22	2 x 7/8"	22	7/8"	2 x 1 1/4"-12 UNF	1 1/4"-12 UNF	UNF	3
FS1602K	160	126,0	156,2	133	2 x 28	2 x 1 1/8"	28	1 1/8"	2 x 1 3/4"-12 UNF	1 3/4"-12 UNF		3

① bei 90% Behälter-Inhalt und
CO₂: 45 bar, +10,9°C Flüssigkeitstem-
peratur
R410A: 20°C Flüssigkeitstemp.
② Rotalock-Gewinde

① at 90% receiver volume and
CO₂: 45 bar, + 10,9°C liquid tempe-
rature
R410A: 20°C liquid temperature
② Rotalock thread

① при температуре жидкости + 10,9°C
и объеме заполнения ресивера 90%
R410A: температура жидкости 20°C
② Rotalock резьба

Maßzeichnung
Dimensional drawing
Чертежи с указанием размеров

Abmessungen
Dimensions
Dimensions

Typ Type Тип	Abmessungen in mm Dimensions in mm Размеры в мм															
	A	A*	B	C	ØD	E1	E2	F	G	ØI	O	P	R	S	Ø	
	FS302K	946	985	298	265	216	60	60	124	156	250	179	324	749	804	13
	FS562K	961	997	373	340	298	70	70	149	205	320	179	324	759	789	13
FS902K	1458	1497	373	341	298	70	70	149	205	320	234	494	1204	1289	13	
FS1602K	1735	1784	454	416	368	75	75	168	255	400	258	578	1458	1558	13	

* siehe Seite 2

* see page 2

* см. стр.2



BITZER Kühlmaschinenbau GmbH
Peter-Schaufler-Platz 1 // 71065 Sindelfingen // Germany
Tel. +49 7031 932-0 // Fax +49 7031 932-147
bitzer@bitzer.de // www.bitzer.de

Subject to change // Änderungen vorbehalten // Изменения возможны // 05.2020