



Выбор: Компактные винтовые компрессоры CS // CSV

Исходные данные

| | | | |
|-------------------------------|--------------------|------------------------|---------------|
| модель компрессора | CSH6553-35Y | Режим эксплуатации | Стандарт |
| Хладагент | R134a | Энергоснабжение | 400V-3-50Hz |
| Темп., используемая в расчете | Темп. "точки росы" | Регулятор производ-сти | 100% |
| Переохл-е (в конденсаторе) | 0 K | Дополнит. охлаждение | Автоматически |
| Перегрев всасыв. паров | 10,00 K | Макс. темп. нагнетания | 110,0 °C |
| Полезный перегрев | 100% | | |

Результат

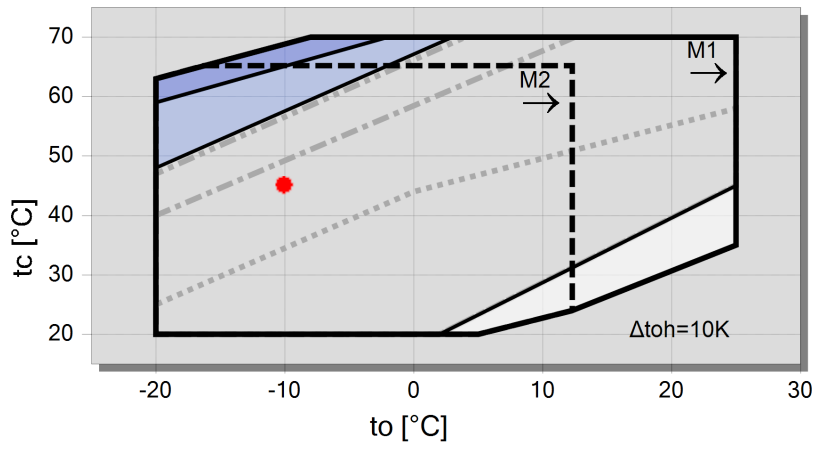
| | | | |
|------------|--------------------|-------------|----------------------------|
| Q [W] | Холодопроизвод-сть | mHP [kg/h] | Массов. расход HP |
| P [kW] | Потребл. мощность | Qac [kW] | Дополнит. охлаждение |
| I [A] | Ток | tcu [°C] | Темп. жидкости |
| COP [-] | COP/КПД | pm [bar(a)] | ЕСО-давление |
| mLP [kg/h] | Массов. расход LP | Qsc [kW] | Произв-ть переохл-ля (ЕСО) |

| tc | to | 10°C | 5°C | 0°C | -5°C | -10°C | -15°C | -20°C | -25°C |
|------|-------------|--------|-------|-------|-------|-------|-------|-------|-------|
| 40°C | Q [W] | 105885 | 87150 | 70990 | 57092 | 45161 | 34923 | 26114 | -- |
| | P [kW] | 20,2 | 19,48 | 18,87 | 18,31 | 17,83 | 17,41 | 17,06 | |
| | I [A] | 37,9 | 37,0 | 36,2 | 35,5 | 34,8 | 34,3 | 33,9 | |
| | COP [-] | 5,25 | 4,47 | 3,76 | 3,12 | 2,53 | 2,01 | 1,53 | |
| | mLP [kg/h] | 2432 | 2043 | 1699 | 1396 | 1129 | 894 | 684 | |
| | mHP [kg/h] | 2432 | 2043 | 1699 | 1396 | 1129 | 894 | 684 | |
| | Qac [kW] | -- | -- | -- | -- | -- | -- | -- | |
| | tcu [°C] | 40,0 | 40,0 | 40,0 | 40,0 | 40,0 | 40,0 | 40,0 | |
| | pm [bar(a)] | -- | -- | -- | -- | -- | -- | -- | |
| | Qsc [kW] | -- | -- | -- | -- | -- | -- | -- | |
| 45°C | Q [W] | 99524 | 81560 | 66084 | 52791 | 41396 | 31633 | 23247 | -- |
| | P [kW] | 22,0 | 21,3 | 20,6 | 20,0 | 19,51 | 19,06 | 18,71 | |
| | I [A] | 40,3 | 39,4 | 38,5 | 37,7 | 37,0 | 36,4 | 36,0 | |
| | COP [-] | 4,53 | 3,83 | 3,20 | 2,63 | 2,12 | 1,66 | 1,24 | |
| | mLP [kg/h] | 2403 | 2011 | 1666 | 1361 | 1093 | 856 | 645 | |
| | mHP [kg/h] | 2403 | 2011 | 1666 | 1361 | 1093 | 856 | 658 | |
| | Qac [kW] | -- | -- | -- | -- | -- | -- | 0,84 | |
| | tcu [°C] | 45,0 | 45,0 | 45,0 | 45,0 | 45,0 | 45,0 | 45,0 | |
| | pm [bar(a)] | -- | -- | -- | -- | -- | -- | -- | |
| | Qsc [kW] | -- | -- | -- | -- | -- | -- | -- | |
| 50°C | Q [W] | 92725 | 75601 | 60873 | 48247 | 37449 | 28224 | 20330 | -- |
| | P [kW] | 24,0 | 23,3 | 22,7 | 22,0 | 21,5 | 21,0 | 20,7 | |
| | I [A] | 43,2 | 42,2 | 41,3 | 40,4 | 39,7 | 39,0 | 38,6 | |
| | COP [-] | 3,86 | 3,24 | 2,69 | 2,19 | 1,74 | 1,34 | 0,98 | |
| | mLP [kg/h] | 2361 | 1969 | 1622 | 1317 | 1048 | 811 | 600 | |
| | mHP [kg/h] | 2361 | 1969 | 1622 | 1317 | 1048 | 811 | 671 | |
| | Qac [kW] | -- | -- | -- | -- | -- | -- | 4,34 | |
| | tcu [°C] | 50,0 | 50,0 | 50,0 | 50,0 | 50,0 | 50,0 | 50,0 | |
| | pm [bar(a)] | -- | -- | -- | -- | -- | -- | -- | |
| | Qsc [kW] | -- | -- | -- | -- | -- | -- | -- | |

-- Расчет невозможен (см.сообщение в окне "точка расчета")

*в соответствии со стандартом EN 12900 (10K перегрев всасываемых паров, 0K переохлаждение жидкости, см. Техн. данные/Примечания)

Границы применения Standard CSH6553-35



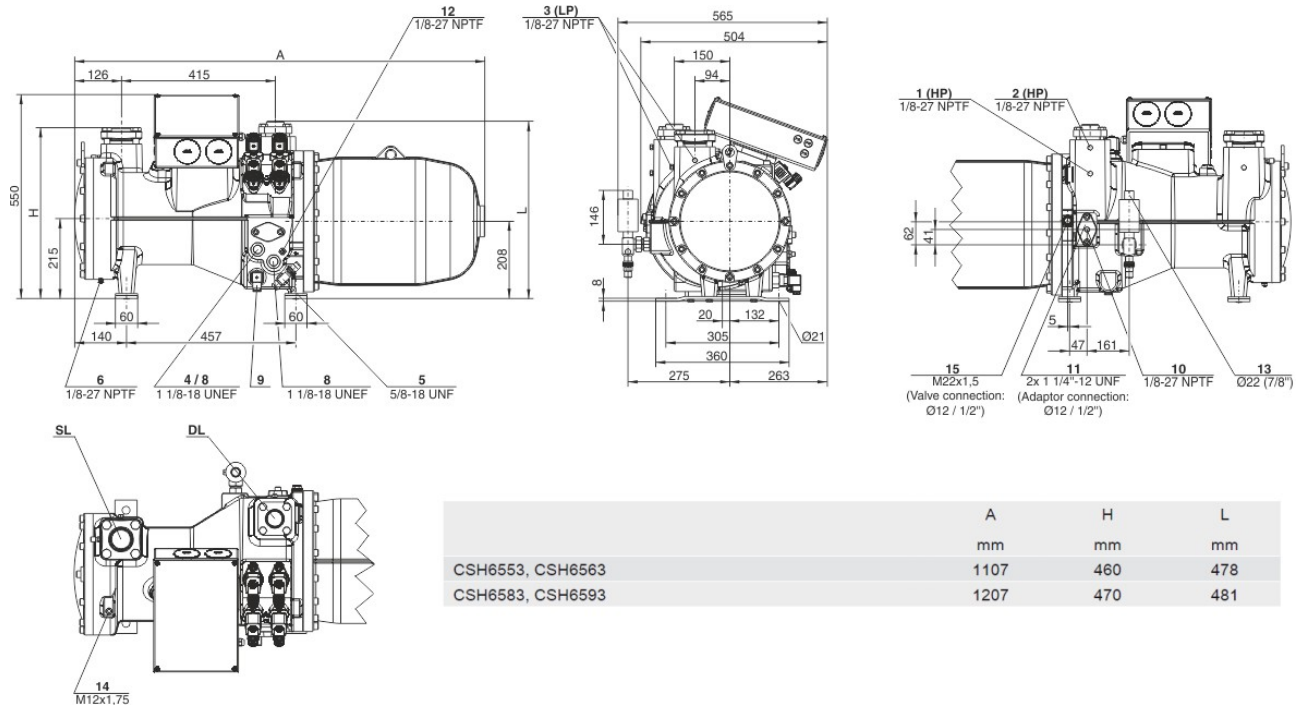
Условные обозначения

-  требуется охлаждение масла
-  требуется дополнительное охлаждение
-  CR ≤ 75%
-  CR 100%
-  CR 75%
-  CR 50%
-  CR 25%
-  M1: Мотор 1
-  M2: Мотор 2
-  A



Технические данные: CSH6553-35Y

Размеры и соединения



Технические данные

Технические параметры

| | |
|--|-----------------------|
| Объемная произв-сть (2900об/мин 50 Гц) | 137 m ³ /h |
| Объемная произв-сть (3500об/мин 60 Гц) | 165 m ³ /h |
| Вес | 314 kg |
| Макс. избыточное давление (НД/ВД) | 19 / 28 bar |
| Присоединение линии всасывания | 54 mm - 2 1/8" |
| Присоединение линии нагнетания | 42 mm - 1 5/8" |
| Тип масла для R1234yf/R1234ze(E)/R450A/R513A/R515B | BSE170 (Standard) |
| Тип масла для R134a/R404A/R507A/R407A/R407C/R407F | BSE170 (Standard) |

Параметры мотора

| | |
|------------------------------------|-----------------------|
| Версия мотора | 2 |
| Напряжение мотора (др. по запросу) | 380-415V D-3-50Hz |
| Максимальный рабочий ток | 58.0 A |
| Пусковой ток (ротор заблокирован) | 102.0 A Y / 305.0 A D |
| Мах. энергопотребление | 34,0 kW |

Комплект поставки

| | |
|--------------------------------------|--|
| Класс защиты | IP54 |
| Подогреватель масла | 200 W (Standard) |
| Маслоотделитель | Standard |
| Масляный фильтр | Standard |
| Датчик температуры нагнетания | Standard |
| Стартовая разгрузка | Standard |
| Регулирование производ-сти 4-х-ступ. | 100-75-50-25% (Standard) |
| Плавное регулирование производ-сти | 100-25% (Standard) |
| Встроенный обратный клапан | Standard |
| Защита мотора | SE-E1 (Standard), SE-E3(Standard for 660-690V) |
| Заправка масла | 8,5 dm ³ |

Доступные опции

| | |
|---------------------|-----------------------------|
| Датчик уровня масла | min / max OLC-D1-S (Option) |
|---------------------|-----------------------------|



| | |
|--|------------------|
| Запорный клапан на нагнетании | Option |
| Запорный клапан на всасывании | Option |
| Запорный клапан на линии экономайзера с шумоглушителем | Option |
| Впрыск жидкости со встроенным соплом | Option |
| Мостики для прямого старта | Option |
| с шумогасящим кожухом | Option |
| Антивибрационные демпферы | Option |
| Защита мотора | SE-i1 (200-690V) |



Компактные винтовые компрессоры CS

Рекомендованные значения для давлений испарения и конденсации

Позиции присоединения 1 (HP - высокое давление) и 3 (LP - низкое давление) на компрессоре (см. чертеж с размерами). Падение давления на запорном вентиле и на обратном клапане не учитывается. Такая комплектация компактных винтовых компрессоров широко распространено в мире, так как при фабричном изготовлении чиллеров часто отказываются от запорных вентилей, а обратный клапан может быть установлен в качестве внешнего компонента в линии нагнетания. С целью облегчения сравнения данных производительности компрессоров различных производителей этот международный стандарт был принят и для винтовых компрессоров серии CSH.

Данные по производительности, сертифицированные ACERCOM

Союз европейских производителей комплектующих для холодильной техники выработал программу сертификации данных производительности для холодильных компрессоров. Высокий уровень сертификации обеспечивается:

- * всесторонней проверкой данных по производительности, проводимой экспертами
- * регулярными замерами, проводимыми независимыми институтами.

Столь высокий уровень затрат на сертификацию привел к тому, что в настоящее время лишь ограниченное количество заявок может быть принято к рассмотрению. Поэтому сертифицированы не все компрессоры БИТЦЕР. Данные производительности компрессоров, которые соответствуют высоким требованиям сертификации, могут быть отмечены значком "ACERCOM certified". В этой программе данный значок располагается внизу справа от поля "результаты расчета" или при выводе данных на печать. Список всех сертифицированных компрессоров и дальнейшая информация находится на сайте ASERCOM по адресу

Производительность конденсации: Производительность конденсатора может быть рассчитана с учетом или без учета теплоотдачи за счёт естественной конвекции и лучистого теплообмена. Эту опцию можно найти, выбрав в меню "Программа/Опции". Теплоотдача за счёт естественной конвекции и лучистого теплообмена составляет постоянные 5% от теплоотдачи за счёт вынужденной конвекции. Значение производительности конденсатора может быть найдено в таблице с результатами в соответствующей строке. См. строку «Производительность конденсатора (с учетом HX)».

Обозначения присоединительных штуцеров на изображениях в окне меню "Тех. Данные/Размеры":

- 1 Реле высокого давления (HP)
- 2 Дополнительный штуцер высокого давления
- 3 Реле низкого давления (LP)
- 4 Визуальный индикатор уровня масла ("глазок")
- 5 Масляный вентиль для обслуживания (стандарт)
- 6 Пробка штуцера слива масла (корпус мотора)
- 7 CSH только, за исключением CSH6583, CSH6593, CSH95103 и CSH95113: Присоединение для электро-механического датчика уровня масла в случае замены CSH.1 на CSH.3
- 8 Присоединение для опто-электронного датчика уровня масла (OLC-D1-S) CSVH: интегрирован в систему FI управления
CS.105: присоединён к модулю мониторинга
- 9 Нагреватель масла с гильзой (стандарт) CSVH: интегрирован в систему FI управления
CS.105: присоединён к модулю мониторинга
- 10 Присоединение датчика давления масла
- 11 Присоединение для внешнего маслоохладителя (опция - адаптер)
- 11a Выход в маслоохладитель
- 11b Вход/возврат из маслоохладителя
- 12 Датчик температуры масла (PTC) CSVH: интегрирован в систему FI управления
CS.105: присоединён к модулю мониторинга
- 13 Присоединение экономайзера (ECO) (опция CSH - запорный клапан: с глушителем пульсаций)
- 14 Резьбовое отверстие для крепления трубы
CS.Трубопровод для ECO или LI
- 14a Трубопровод для ECO
- 14b Трубопровод для охлаждения FI
- 15 Присоединение для впрыска жидкости (LI) (CSH: опция - запорный клапан)
- 16 Винт заземления корпуса
- 17 Присоединение для возврата масла и газа (для систем с затопленным испарителем: опция - адаптер)
- 18 Масляный фильтр (сервисное присоединение)
- 19 Охлаждение FI (жидкий хладагент)



Предварительный расчет
Промышленная Холодильная Компания
info@phk-holod.ru

BITZER Software v6.17.9 rev2773

21.10.2022 / Все данные могут быть изменены.

6 / 6

20 привод с переменной скоростью

21

24 Газопроницаемая заглушка SL Линия всасывания

DL Линия нагнетания

Размеры с допусками по EN ISO 13920-B.