



Выбор: Компактные винтовые компрессоры CS // CSV

Исходные данные

модель компрессора	CSH7593-90Y	Режим эксплуатации	Стандарт
Хладагент	R134a	Энергоснабжение	400V-3-50Hz
Темп., используемая в расчете	Темп. "точки росы"	Регулятор производ-сти	100%
Переохл-е (в конденсаторе)	0 K	Дополнит. охлаждение	Автоматически
Перегрев всасыв. паров	10,00 K	Макс. темп. нагнетания	110,0 °C
Полезный перегрев	100%		

Результат

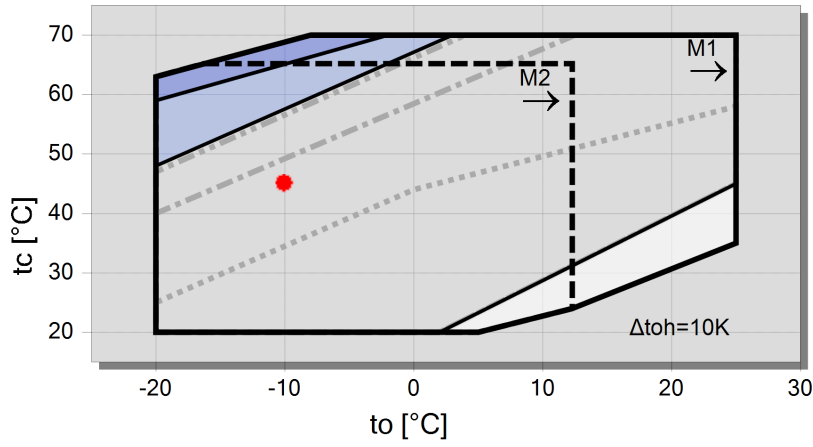
Q [W]	Холодопроизвод-сть	mHP [kg/h]	Массов. расход HP
P [kW]	Потребл. мощность	Qac [kW]	Дополнит. охлаждение
I [A]	Ток	tcu [°C]	Темп. жидкости
COP [-]	COP/КПД	pm [bar(a)]	ЕСО-давление
mLP [kg/h]	Массов. расход LP	Qsc [kW]	Произв-ть переохл-ля (ЕСО)

tc	to	10°C	5°C	0°C	-5°C	-10°C	-15°C	-20°C	-25°C
40°C	Q [W]	266582	219284	178714	144107	114763	90049	69385	--
	P [kW]	50,1	47,6	45,5	43,8	42,5	41,6	41,3	
	I [A]	84,2	80,7	77,7	75,3	73,4	72,3	71,9	
	COP [-]	5,32	4,60	3,93	3,29	2,70	2,16	1,68	
	mLP [kg/h]	6124	5140	4277	3524	2870	2304	1818	
	mHP [kg/h]	6124	5140	4277	3524	2870	2304	1818	
	Qac [kW]	--	--	--	--	--	--	--	
	tcu [°C]	40,0	40,0	40,0	40,0	40,0	40,0	40,0	
	pm [bar(a)]	--	--	--	--	--	--	--	
	Qsc [kW]	--	--	--	--	--	--	--	
45°C	Q [W]	251622	206184	167281	134163	106151	82624	63018	--
	P [kW]	54,4	52,1	50,1	48,3	46,8	45,7	45,1	
	I [A]	90,3	87,0	84,1	81,6	79,5	78,0	77,0	
	COP [-]	4,63	3,96	3,34	2,78	2,27	1,81	1,40	
	mLP [kg/h]	6075	5084	4217	3460	2802	2235	1748	
	mHP [kg/h]	6075	5084	4217	3460	2802	2235	1748	
	Qac [kW]	--	--	--	--	--	--	--	
	tcu [°C]	45,0	45,0	45,0	45,0	45,0	45,0	45,0	
	pm [bar(a)]	--	--	--	--	--	--	--	
	Qsc [kW]	--	--	--	--	--	--	--	
50°C	Q [W]	235345	192009	154986	123549	97036	74843	56424	--
	P [kW]	59,3	57,2	55,3	53,5	51,9	50,5	49,5	
	I [A]	97,5	94,4	91,6	89,0	86,7	84,8	83,3	
	COP [-]	3,97	3,36	2,81	2,31	1,87	1,48	1,14	
	mLP [kg/h]	5992	5000	4130	3373	2716	2149	1664	
	mHP [kg/h]	5992	5000	4130	3373	2716	2149	1732	
	Qac [kW]	--	--	--	--	--	--	4,15	
	tcu [°C]	50,0	50,0	50,0	50,0	50,0	50,0	50,0	
	pm [bar(a)]	--	--	--	--	--	--	--	
	Qsc [kW]	--	--	--	--	--	--	--	

-- Расчет невозможен (см.сообщение в окне "точка расчета")

*в соответствии со стандартом EN 12900 (10K перегрев всасываемых паров, 0K переохлаждение жидкости, см. Техн. данные/Примечания)

Границы применения Standard CSH7593-90



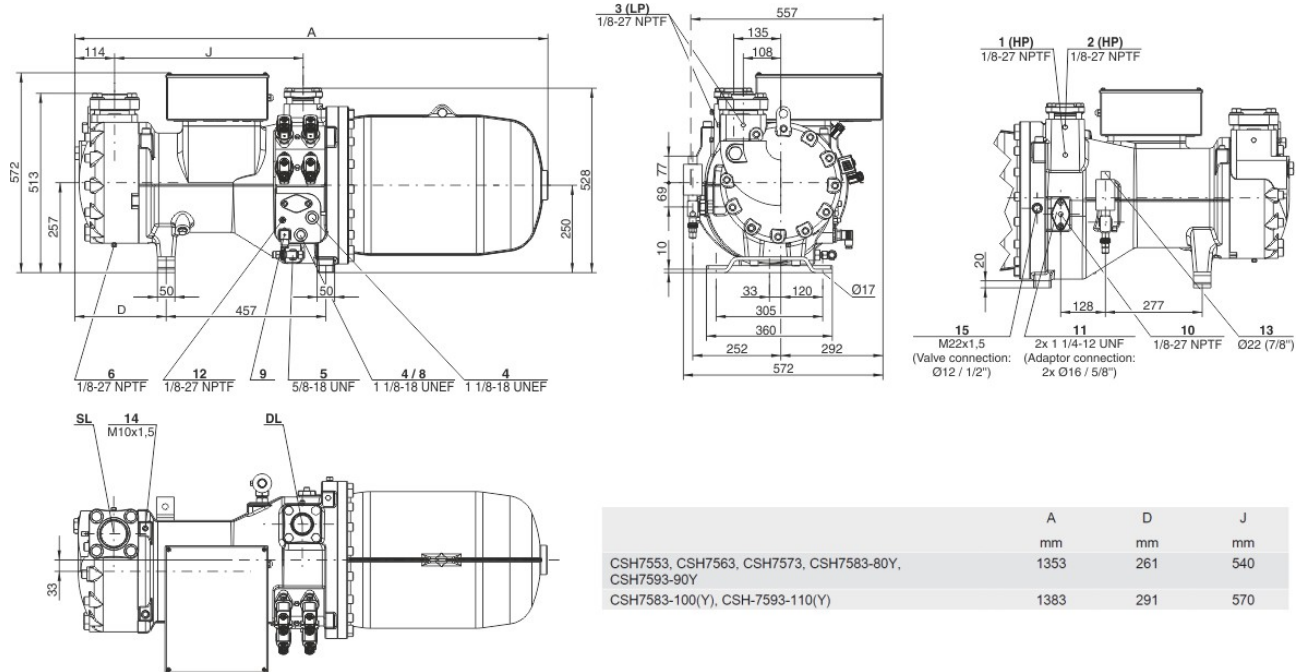
Условные обозначения

-  требуется охлаждение масла
-  требуется дополнительное охлаждение
-  CR $\leq 75\%$
-  CR 100%
-  CR 75%
-  CR 50%
-  CR 25%
-  M1: Мотор 1
-  M2: Мотор 2
-  A



Технические данные: CSH7593-90Y

Размеры и соединения



Технические данные

Технические параметры

Объемная произв-сть (2900об/мин 50 Гц)	336 m ³ /h
Объемная произв-сть (3500об/мин 60 Гц)	406 m ³ /h
Вес	535 kg
Макс. избыточное давление (НД/ВД)	19 / 28 bar
Присоединение линии всасывания	76 mm - 3 1/8"
Присоединение линии нагнетания	54 mm - 2 1/8"
Тип масла для R1234yf/R1234ze(E)/R450A/R513A/R515B	BSE170 (Option)
Тип масла для R134a/R404A/R507A/R407A/R407C/R407F	BSE170 (Option)

Параметры мотора

Версия мотора	2
Напряжение мотора (др. по запросу)	380-415V D-3-50Hz
Максимальный рабочий ток	162.0 A
Пусковой ток (ротор заблокирован)	229.0 A Y / 687.0 A D
Мах. энергопотребление	93,0 kW

Комплект поставки

Класс защиты	IP54
Подогреватель масла	200 W (Standard)
Маслоотделитель	Standard
Масляный фильтр	Standard
Датчик температуры нагнетания	Standard
Стартовая разгрузка	Standard
Регулирование производ-сти 4-х-ступ.	100-75-50-25% (Standard)
Плавное регулирование производ-сти	100-25% (Standard)
Встроенный обратный клапан	Standard
Защита мотора	SE-E1 (Standard), SE-E3(Standard for 660-690V)
Заправка масла	14,0 dm ³

Доступные опции

Датчик уровня масла	min / max OLC-D1-S (Option)
Запорный вентиль на нагнетании	Option



Запорный вентиль на всасывании	Option
Запорный вентиль на линии экономайзера с шумоглушителем	Option
Впрыск жидкости со встроенным соплом	Option
Мостики для прямого старта	Option
с шумогасящим кожухом	Option
Антивибрационные демпферы	Option
Защита мотора	SE-i1 (200-690V)



Компактные винтовые компрессоры CS

Рекомендованные значения для давлений испарения и конденсации

Позиции присоединения 1 (HP - высокое давление) и 3 (LP - низкое давление) на компрессоре (см. чертеж с размерами). Падение давления на запорном вентиле и на обратном клапане не учитывается. Такая комплектация компактных винтовых компрессоров широко распространено в мире, так как при фабричном изготовлении чиллеров часто отказываются от запорных вентилей, а обратный клапан может быть установлен в качестве внешнего компонента в линии нагнетания. С целью облегчения сравнения данных производительности компрессоров различных производителей этот международный стандарт был принят и для винтовых компрессоров серии CSH.

Данные по производительности, сертифицированные ACERCOM

Союз европейских производителей комплектующих для холодильной техники выработал программу сертификации данных производительности для холодильных компрессоров. Высокий уровень сертификации обеспечивается:

- * всесторонней проверкой данных по производительности, проводимой экспертами
- * регулярными замерами, проводимыми независимыми институтами.

Столь высокий уровень затрат на сертификацию привел к тому, что в настоящее время лишь ограниченное количество заявок может быть принято к рассмотрению. Поэтому сертифицированы не все компрессоры БИТЦЕР. Данные производительности компрессоров, которые соответствуют высоким требованиям сертификации, могут быть отмечены значком "ACERCOM certified". В этой программе данный значок располагается внизу справа от поля "результаты расчета" или при выводе данных на печать. Список всех сертифицированных компрессоров и дальнейшая информация находится на сайте ASERCOM по адресу

Производительность конденсации: Производительность конденсатора может быть рассчитана с учетом или без учета теплоотдачи за счёт естественной конвекции и лучистого теплообмена. Эту опцию можно найти, выбрав в меню "Программа/Опции". Теплоотдача за счёт естественной конвекции и лучистого теплообмена составляет постоянные 5% от теплоотдачи за счёт вынужденной конвекции. Значение производительности конденсатора может быть найдено в таблице с результатами в соответствующей строке. См. строку «Производительность конденсатора (с учетом HX)».

Обозначения присоединительных штуцеров на изображениях в окне меню "Тех. Данные/Размеры":

- 1 Реле высокого давления (HP)
- 2 Дополнительный штуцер высокого давления
- 3 Реле низкого давления (LP)
- 4 Визуальный индикатор уровня масла ("глазок")
- 5 Масляный вентиль для обслуживания (стандарт)
- 6 Пробка штуцера слива масла (корпус мотора)
- 7 CSH только, за исключением CSH6583, CSH6593, CSH95103 и CSH95113: Присоединение для электро-механического датчика уровня масла в случае замены CSH.1 на CSH.3
- 8 Присоединение для опто-электронного датчика уровня масла (OLC-D1-S) CSVH: интегрирован в систему FI управления
CS.105: присоединён к модулю мониторинга
- 9 Нагреватель масла с гильзой (стандарт) CSVH: интегрирован в систему FI управления
CS.105: присоединён к модулю мониторинга
- 10 Присоединение датчика давления масла
- 11 Присоединение для внешнего маслоохладителя (опция - адаптер)
- 11a Выход в маслоохладитель
- 11b Вход/возврат из маслоохладителя
- 12 Датчик температуры масла (PTC) CSVH: интегрирован в систему FI управления
CS.105: присоединён к модулю мониторинга
- 13 Присоединение экономайзера (ECO) (опция CSH - запорный клапан: с глушителем пульсаций)
- 14 Резьбовое отверстие для крепления трубы
CS.Трубопровод для ECO или LI
- 14a Трубопровод для ECO
- 14b Трубопровод для охлаждения FI
- 15 Присоединение для впрыска жидкости (LI) (CSH: опция - запорный клапан)
- 16 Винт заземления корпуса
- 17 Присоединение для возврата масла и газа (для систем с затопленным испарителем: опция - адаптер)
- 18 Масляный фильтр (сервисное присоединение)
- 19 Охлаждение FI (жидкий хладагент)



Предварительный расчет
Промышленная Холодильная Компания
info@phk-holod.ru

BITZER Software v6.17.9 rev2773

21.10.2022 / Все данные могут быть изменены.

6 / 6

20 привод с переменной скоростью

21

24 Газопроницаемая заглушка SL Линия всасывания

DL Линия нагнетания

Размеры с допусками по EN ISO 13920-B.