



Выбор: Компактные винтовые компрессоры CS // CSV

Исходные данные

модель компрессора	CSH9593-240Y	Режим эксплуатации	Стандарт
Хладагент	R134a	Энергоснабжение	400V-3-50Hz
Темп., используемая в расчете	Темп. "точки росы"	Регулятор производ-сти	100%
Переохл-е (в конденсаторе)	0 K	Дополнит. охлаждение	Автоматически
Перегрев всасыв. паров	10,00 K	Макс. темп. нагнетания	110,0 °C
Полезный перегрев	100%		

Результат

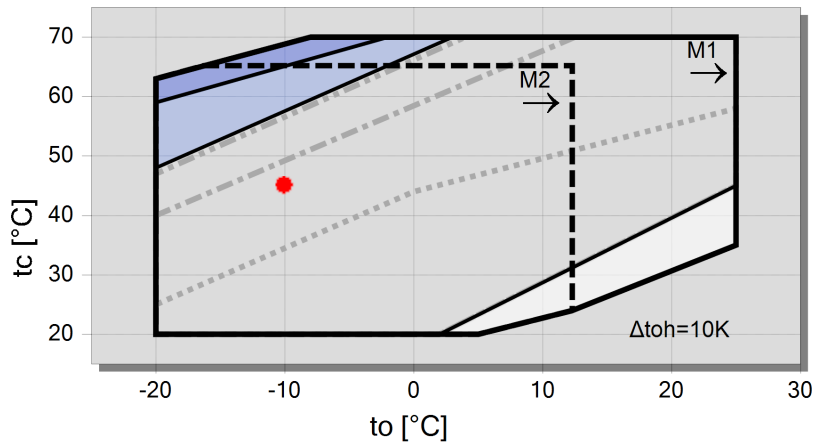
Q [W]	Холодопроизвод-сть	mHP [kg/h]	Массов. расход HP
P [kW]	Потребл. мощность	Qac [kW]	Дополнит. охлаждение
I [A]	Ток	tcu [°C]	Темп. жидкости
COP [-]	COP/КПД	pm [bar(a)]	ЕСО-давление
mLP [kg/h]	Массов. расход LP	Qsc [kW]	Произв-ть переохл-ля (ЕСО)

tc	to	10°C	5°C	0°C	-5°C	-10°C	-15°C	-20°C	-25°C
40°C	Q [W]	748080	618321	506791	411397	330229	261543	203750	--
	P [kW]	130,5	126,7	123,0	119,3	115,8	112,4	109,2	
	I [A]	219	214	208	203	198,3	193,5	189,1	
	COP [-]	5,73	4,88	4,12	3,45	2,85	2,33	1,87	
	mLP [kg/h]	17185	14493	12129	10061	8258	6693	5339	
	mHP [kg/h]	17185	14493	12129	10061	8258	6693	5339	
	Qac [kW]	--	--	--	--	--	--	--	
	tcu [°C]	40,0	40,0	40,0	40,0	40,0	40,0	40,0	
	pm [bar(a)]	--	--	--	--	--	--	--	
	Qsc [kW]	--	--	--	--	--	--	--	
45°C	Q [W]	707332	582894	476038	384738	307143	241564	186466	--
	P [kW]	143,3	139,4	135,5	131,6	127,8	124,1	120,5	
	I [A]	238	233	227	221	216	210	205	
	COP [-]	4,94	4,18	3,51	2,92	2,40	1,95	1,55	
	mLP [kg/h]	17077	14374	11999	9921	8109	6534	5172	
	mHP [kg/h]	17077	14374	11999	9921	8109	6534	5172	
	Qac [kW]	--	--	--	--	--	--	--	
	tcu [°C]	45,0	45,0	45,0	45,0	45,0	45,0	45,0	
	pm [bar(a)]	--	--	--	--	--	--	--	
	Qsc [kW]	--	--	--	--	--	--	--	
50°C	Q [W]	664890	545994	444023	357016	283183	220895	168670	--
	P [kW]	157,7	153,6	149,5	145,3	141,2	137,0	133,0	
	I [A]	260	254	248	241	235	229	223	
	COP [-]	4,22	3,55	2,97	2,46	2,01	1,61	1,27	
	mLP [kg/h]	16930	14217	11833	9746	7926	6344	4975	
	mHP [kg/h]	16930	14217	11833	9746	7926	6344	4975	
	Qac [kW]	--	--	--	--	--	--	--	
	tcu [°C]	50,0	50,0	50,0	50,0	50,0	50,0	50,0	
	pm [bar(a)]	--	--	--	--	--	--	--	
	Qsc [kW]	--	--	--	--	--	--	--	

-- Расчет невозможен (см.сообщение в окне "точка расчета")

*в соответствии со стандартом EN 12900 (10K перегрев всасываемых паров, 0K переохлаждение жидкости, см. Техн. данные/Примечания)

Границы применения Standard CSH9593-240



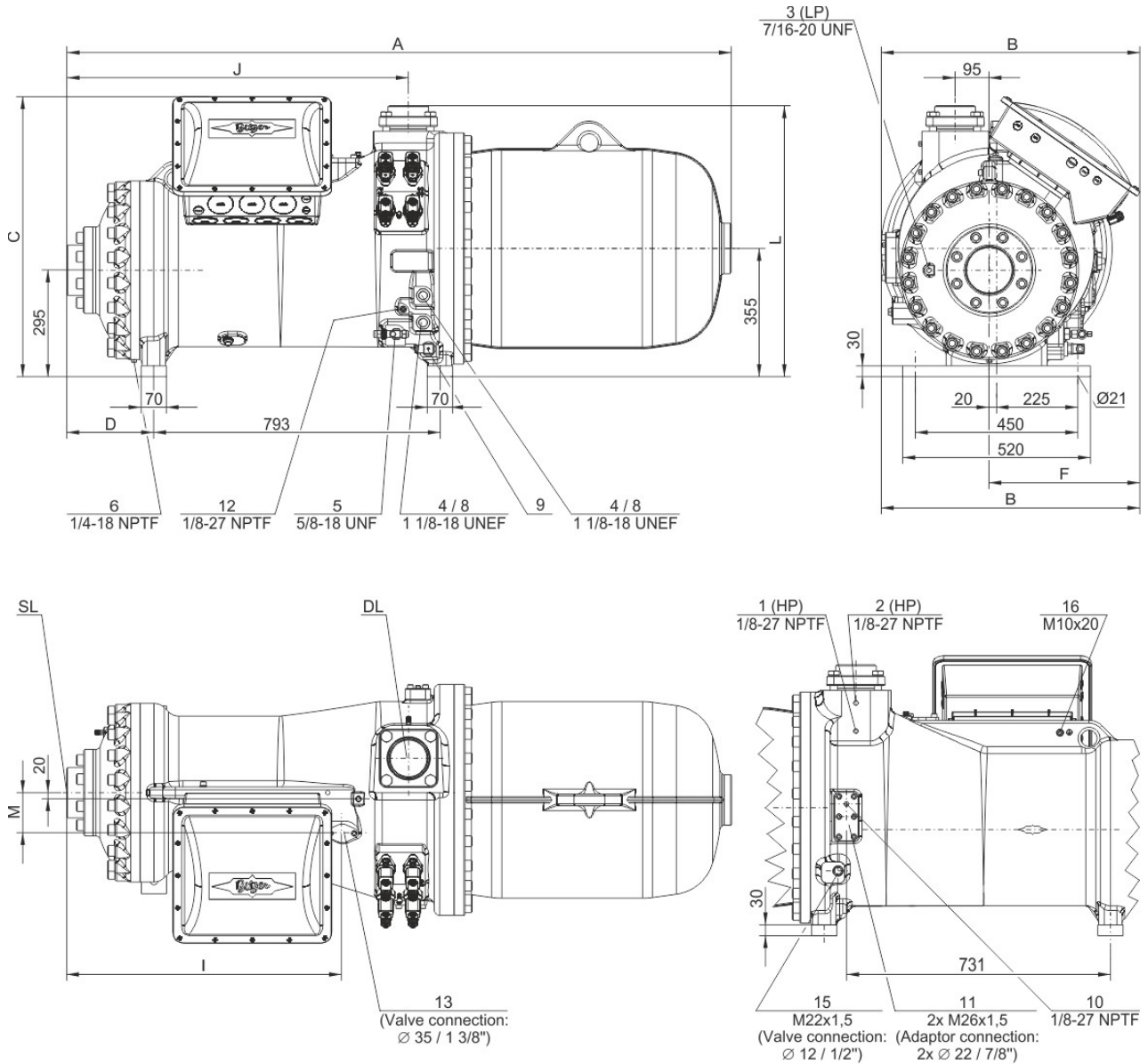
Условные обозначения

-  требуется охлаждение масла
-  требуется дополнительное охлаждение
-  CR ≤ 75%
-  CR 100%
-  CR 75%
-  CR 50%
-  CR 25%
-  M1: Мотор 1
-  M2: Мотор 2
-  A



Технические данные: CSH9593-240Y

Размеры и соединения



	A mm	B mm	C mm	D mm	F mm	I mm	J mm	L mm	M mm	DL mm	SL mm
CSH9553 CSH9563 CSH9573	1824	717	776	224	417	746	930	744	106	$\varnothing 76$ (3 1/8")	DN100
CSH9583-210Y CSH9593-240Y	1842	717	776	242	417	764	948	751	113	DN100	DN125
CSH9583-280(Y) CSH9593-300(Y)	1869	717	776	269	417	791	975	751	113	DN100	DN125
CSH95103-280Y	1955	731	796	269	431	791	975	758	113	DN100	DN125
CSH95103-320(Y) CSH95113-320Y	1975	731	796	289	431	810	995	758	113	DN100	DN125

Die Verwendung größerer Sauggasflansche führt zu längeren Maßen A, D und J.
Using larger suction gas flanges changes the dimensions A, D and J.

Технические данные

Технические параметры



Объемная произв-сть (2900об/мин 50 Гц)	910 m ³ /h
Объемная произв-сть (3500об/мин 60 Гц)	1098 m ³ /h
Вес	1370 kg
Макс. избыточное давление (НД/ВД)	19 / 28 bar
Присоединение линии всасывания	DN 125
Присоединение линии нагнетания	DN 100
Тип масла для R1234yf/R1234ze(E)/R450A/R513A/R515B	BSE170 (Standard)
Тип масла для R134a/R404A/R507A/R407A/R407C/R407F	BSE170 (Standard)

Параметры мотора

Версия мотора	2
Напряжение мотора (др. по запросу)	380-415V D-3-50Hz
Максимальный рабочий ток	360.0 A
Пусковой ток (ротор заблокирован)	650.0 A Y / 2029.0 A D
Мах. энергопотребление	222,0 kW

Комплект поставки

Класс защиты	IP54
Подогреватель масла	300 W (Standard)
Маслоотделитель	Standard
Масляный фильтр	Standard
Датчик температуры нагнетания	Standard
Стартовая разгрузка	Standard
Регулирование производ-сти 4-х-ступ.	100-75-50-25% (Standard)
Плавное регулирование производ-сти	100-25% (Standard)
Встроенный обратный клапан	Standard
Защита мотора	SE-E1 (Standard), SE-E3(Standard for 660-690V)
Заправка масла	29,0 dm ³

Доступные опции

Датчик уровня масла	min / max OLC-D1-S (Option)
Запорный вентиль на нагнетании	Option
Запорный вентиль на всасывании	Option
Запорный вентиль на линии экономайзера с шумоглушителем	Option
Впрыск жидкости со встроенным соплом	Option
Мостики для прямого старта с шумогасящим кожухом	Option
Антивибрационные демпферы	Option
Защита мотора	SE-i1 (200-690V)



Компактные винтовые компрессоры CS

Рекомендованные значения для давлений испарения и конденсации

Позиции присоединения 1 (HP - высокое давление) и 3 (LP - низкое давление) на компрессоре (см. чертеж с размерами). Падение давления на запорном вентиле и на обратном клапане не учитывается. Такая комплектация компактных винтовых компрессоров широко распространено в мире, так как при фабричном изготовлении чиллеров часто отказываются от запорных вентилей, а обратный клапан может быть установлен в качестве внешнего компонента в линии нагнетания. С целью облегчения сравнения данных производительности компрессоров различных производителей этот международный стандарт был принят и для винтовых компрессоров серии CSH.

Данные по производительности, сертифицированные ACERCOM

Союз европейских производителей комплектующих для холодильной техники выработал программу сертификации данных производительности для холодильных компрессоров. Высокий уровень сертификации обеспечивается:

- * всесторонней проверкой данных по производительности, проводимой экспертами
- * регулярными замерами, проводимыми независимыми институтами.

Столь высокий уровень затрат на сертификацию привел к тому, что в настоящее время лишь ограниченное количество заявок может быть принято к рассмотрению. Поэтому сертифицированы не все компрессоры БИТЦЕР. Данные производительности компрессоров, которые соответствуют высоким требованиям сертификации, могут быть отмечены значком "ACERCOM certified". В этой программе данный значок располагается внизу справа от поля "результаты расчета" или при выводе данных на печать. Список всех сертифицированных компрессоров и дальнейшая информация находится на сайте ASERCOM по адресу

Производительность конденсации: Производительность конденсатора может быть рассчитана с учетом или без учета теплоотдачи за счёт естественной конвекции и лучистого теплообмена. Эту опцию можно найти, выбрав в меню "Программа/Опции". Теплоотдача за счёт естественной конвекции и лучистого теплообмена составляет постоянные 5% от теплоотдачи за счёт вынужденной конвекции. Значение производительности конденсатора может быть найдено в таблице с результатами в соответствующей строке. См. строку «Производительность конденсатора (с учетом HX)».

Обозначения присоединительных штуцеров на изображениях в окне меню "Тех. Данные/Размеры":

- 1 Реле высокого давления (HP)
- 2 Дополнительный штуцер высокого давления
- 3 Реле низкого давления (LP)
- 4 Визуальный индикатор уровня масла ("глазок")
- 5 Масляный вентиль для обслуживания (стандарт)
- 6 Пробка штуцера слива масла (корпус мотора)
- 7 CSH только, за исключением CSH6583, CSH6593, CSH95103 и CSH95113: Присоединение для электро-механического датчика уровня масла в случае замены CSH.1 на CSH.3
- 8 Присоединение для опто-электронного датчика уровня масла (OLC-D1-S) CSVH: интегрирован в систему FI управления
CS.105: присоединён к модулю мониторинга
- 9 Нагреватель масла с гильзой (стандарт) CSVH: интегрирован в систему FI управления
CS.105: присоединён к модулю мониторинга
- 10 Присоединение датчика давления масла
- 11 Присоединение для внешнего маслоохладителя (опция - адаптер)
- 11a Выход в маслоохладитель
- 11b Вход/возврат из маслоохладителя
- 12 Датчик температуры масла (PTC) CSVH: интегрирован в систему FI управления
CS.105: присоединён к модулю мониторинга
- 13 Присоединение экономайзера (ECO) (опция CSH - запорный клапан: с глушителем пульсаций)
- 14 Резьбовое отверстие для крепления трубы
CS.Трубопровод для ECO или LI
- 14a Трубопровод для ECO
- 14b Трубопровод для охлаждения FI
- 15 Присоединение для впрыска жидкости (LI) (CSH: опция - запорный клапан)
- 16 Винт заземления корпуса
- 17 Присоединение для возврата масла и газа (для систем с затопленным испарителем: опция - адаптер)
- 18 Масляный фильтр (сервисное присоединение)
- 19 Охлаждение FI (жидкий хладагент)



Предварительный расчет
Промышленная Холодильная Компания
info@phk-holod.ru

BITZER Software v6.17.9 rev2773

21.10.2022 / Все данные могут быть изменены.

6 / 6

20 привод с переменной скоростью

21

24 Газопроницаемая заглушка SL Линия всасывания

DL Линия нагнетания

Размеры с допусками по EN ISO 13920-B.