



## Выбор: Компактные винтовые компрессоры CS // CSV

### Исходные данные

модель компрессора	CSW6593-60Y	Режим эксплуатации	Стандарт
Хладагент	R407C	Энергоснабжение	400V-3-50Hz
Темп., используемая в расчете	Темп. "точки росы"	Регулятор производ-сти	100%
Переохл-е (в конденсаторе)	0 K	Дополнит. охлаждение	Автоматически
Перегрев всасыв. паров	10,00 K	Макс. темп. нагнетания	110,0 °C
Полезный перегрев	100%		

### Результат

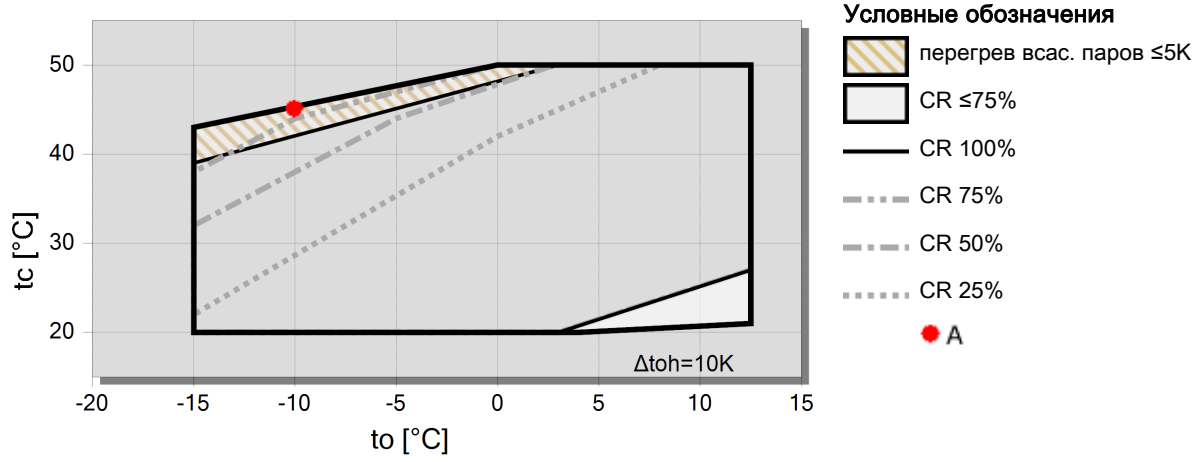
Q [W]	Холодопроизвод-сть	mHP [kg/h]	Массов. расход HP
P [kW]	Потребл. мощность	Qac [kW]	Дополнит. охлаждение
I [A]	Ток	tcu [°C]	Темп. жидкости
COP [-]	COP/КПД	pm [bar(a)]	ЕСО-давление
mLP [kg/h]	Массов. расход LP	Qsc [kW]	Произв-ть переохл-ля (ECO)

tc	to	10°C	5°C	0°C	-5°C	-10°C	-15°C	-20°C	-25°C
30°C	Q [W]	282498	234598	193191	157564	127071	101128	--	--
	P [kW]	34,7	34,8	34,6	34,4	34,1	34,0	--	--
	I [A]	61,7	61,8	61,5	61,2	60,9	60,7	--	--
	COP [-]	8,14	6,75	5,58	4,59	3,72	2,97	--	--
	mLP [kg/h]	5430	4571	3818	3161	2589	2094	--	--
	mHP [kg/h]	5430	4571	3818	3161	2589	2094	--	--
	Qac [kW]	--	--	--	--	--	--	--	--
	tcu [°C]	24,6	24,6	24,6	24,6	24,6	24,6	--	--
	pm [bar(a)]	--	--	--	--	--	--	--	--
	Qsc [kW]	--	--	--	--	--	--	--	--
45°C	Q [W]	244166	200669	163355	131530	104567	--	--	--
	P [kW]	53,8	53,2	52,6	52,1	51,8	--	--	--
	I [A]	88,7	87,8	86,9	86,2	85,8	--	--	--
	COP [-]	4,54	3,77	3,11	2,52	2,02	--	--	--
	mLP [kg/h]	5398	4506	3729	3055	2473	--	--	--
	mHP [kg/h]	5398	4506	3729	3055	2473	--	--	--
	Qac [kW]	--	--	--	--	--	--	--	--
	tcu [°C]	40,1	40,1	40,1	40,1	40,1	--	--	--
	pm [bar(a)]	--	--	--	--	--	--	--	--
	Qsc [kW]	--	--	--	--	--	--	--	--
50°C	Q [W]	228143	186227	150386	--	--	--	--	--
	P [kW]	61,4	60,6	59,9	--	--	--	--	--
	I [A]	100,9	99,6	98,4	--	--	--	--	--
	COP [-]	3,72	3,07	2,51	--	--	--	--	--
	mLP [kg/h]	5326	4420	3632	--	--	--	--	--
	mHP [kg/h]	5326	4420	3632	--	--	--	--	--
	Qac [kW]	--	--	--	--	--	--	--	--
	tcu [°C]	45,4	45,4	45,4	--	--	--	--	--
	pm [bar(a)]	--	--	--	--	--	--	--	--
	Qsc [kW]	--	--	--	--	--	--	--	--

-- Расчет невозможен (см.сообщение в окне "точка расчета")

\*в соответствии со стандартом EN 12900 (10K перегрев всасываемых паров, 0K переохладение жидкости, см. Техн. данные/Примечания)

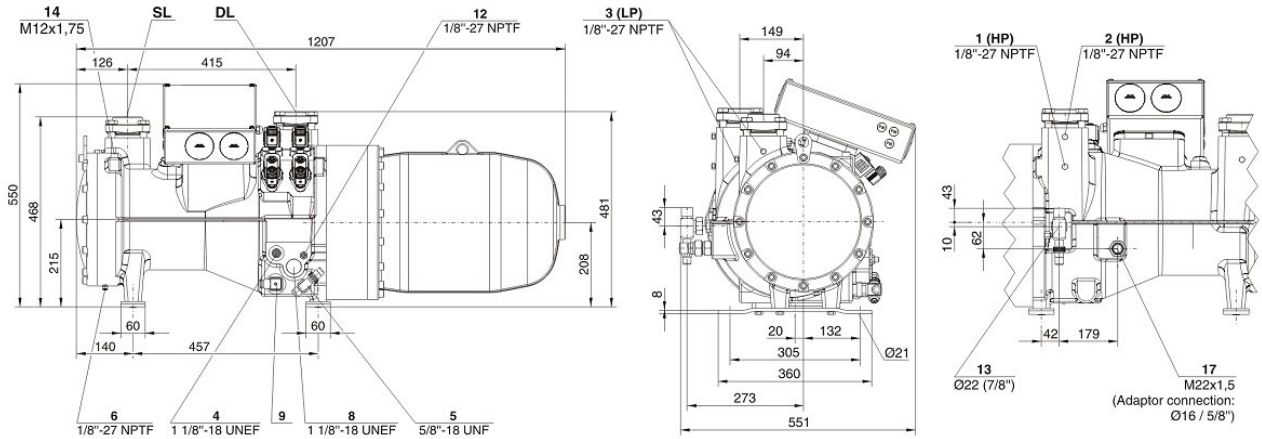
## Границы применения Standard CSW6593-60





## Технические данные: CSW6593-60Y

### Размеры и соединения



### Технические данные

#### Технические параметры

Объемная произв-сть (2900об/мин 50 Гц)	220 м <sup>3</sup> /h
Объемная произв-сть (3500об/мин 60 Гц)	264 м <sup>3</sup> /h
Вес	365 kg
Макс. избыточное давление (НД/ВД)	19 / 28 bar
Присоединение линии всасывания	64 mm - 2 5/8"
Присоединение линии нагнетания	54 mm - 2 1/8"
Тип масла для R407C	BSE170 (Standard)
Тип масла для R22	B320SH (Standard)

#### Параметры мотора

Версия мотора	1
Напряжение мотора (др. по запросу)	380-415V PW-3-50Hz
Максимальный рабочий ток	105.0 A
Соотношение обмоток	50/50
Пусковой ток (ротор заблокирован)	269.0 A D / 508.0 A DD
Мах. энергопотребление	62,0 kW

#### Комплект поставки

Класс защиты	IP54
Подогреватель масла	200 W (Standard)
Маслоотделитель	Standard
Масляный фильтр	Standard
Датчик температуры нагнетания	Standard
Стартовая разгрузка	Standard
Регулирование производ-сти 4-х-ступ.	100-75-50-25% (Standard)
Плавное регулирование производ-сти	100-25% (Standard)
Встроенный обратный клапан	Standard
Защита мотора	SE-E1 (Standard), SE-E3(Standard for 660-690V)
Заправка масла	9,0 dm <sup>3</sup>

#### Доступные опции

Датчик уровня масла	min / max OLC-D1-S (Option)
Запорный вентиль на нагнетании	Option
Запорный вентиль на всасывании	Option
Мостики для прямого старта	Option
Антивибрационные демпферы	Option
Защита мотора	SE-i1 (200-690V)



## Компактные винтовые компрессоры CS

### Рекомендованные значения для давлений испарения и конденсации

Позиции присоединения 1 (HP - высокое давление) и 3 (LP - низкое давление) на компрессоре (см. чертеж с размерами). Падение давления на запорном вентиле и на обратном клапане не учитывается. Такая комплектация компактных винтовых компрессоров широко распространено в мире, так как при фабричном изготовлении чиллеров часто отказываются от запорных вентилей, а обратный клапан может быть установлен в качестве внешнего компонента в линии нагнетания. С целью облегчения сравнения данных производительности компрессоров различных производителей этот международный стандарт был принят и для винтовых компрессоров серии CSH.

### Данные по производительности, сертифицированные ACERCOM

Союз европейских производителей комплектующих для холодильной техники выработал программу сертификации данных производительности для холодильных компрессоров. Высокий уровень сертификации обеспечивается:

- \* всесторонней проверкой данных по производительности, проводимой экспертами
- \* регулярными замерами, проводимыми независимыми институтами.

Столь высокий уровень затрат на сертификацию привел к тому, что в настоящее время лишь ограниченное количество заявок может быть принято к рассмотрению. Поэтому сертифицированы не все компрессоры БИТЦЕР. Данные производительности компрессоров, которые соответствуют высоким требованиям сертификации, могут быть отмечены значком "ACERCOM certified". В этой программе данный значок располагается внизу справа от поля "результаты расчета" или при выводе данных на печать. Список всех сертифицированных компрессоров и дальнейшая информация находится на сайте ASERCOM по адресу

Производительность конденсации: Производительность конденсатора может быть рассчитана с учетом или без учета теплоотдачи за счёт естественной конвекции и лучистого теплообмена. Эту опцию можно найти, выбрав в меню "Программа/Опции". Теплоотдача за счёт естественной конвекции и лучистого теплообмена составляет постоянные 5% от теплоотдачи за счёт вынужденной конвекции. Значение производительности конденсатора может быть найдено в таблице с результатами в соответствующей строке. См. строку «Производительность конденсатора (с учетом HX)».

### Обозначения присоединительных штуцеров на изображениях в окне меню "Тех. Данные/Размеры":

- 1 Реле высокого давления (HP)
- 2 Дополнительный штуцер высокого давления
- 3 Реле низкого давления (LP)
- 4 Визуальный индикатор уровня масла ("глазок")
- 5 Масляный вентиль для обслуживания (стандарт)
- 6 Пробка штуцера слива масла (корпус мотора)
- 7 CSH только, за исключением CSH6583, CSH6593, CSH95103 и CSH95113: Присоединение для электро-механического датчика уровня масла в случае замены CSH.1 на CSH.3
- 8 Присоединение для опто-электронного датчика уровня масла (OLC-D1-S) CSVH: интегрирован в систему FI управления  
CS.105: присоединён к модулю мониторинга
- 9 Нагреватель масла с гильзой (стандарт) CSVH: интегрирован в систему FI управления  
CS.105: присоединён к модулю мониторинга
- 10 Присоединение датчика давления масла
- 11 Присоединение для внешнего маслоохладителя (опция - адаптер)
- 11a Выход в маслоохладитель
- 11b Вход/возврат из маслоохладителя
- 12 Датчик температуры масла (PTC) CSVH: интегрирован в систему FI управления  
CS.105: присоединён к модулю мониторинга
- 13 Присоединение экономайзера (ECO) (опция CSH - запорный клапан: с глушителем пульсаций)
- 14 Резьбовое отверстие для крепления трубы  
CS.Трубопровод для ECO или LI
- 14a Трубопровод для ECO
- 14b Трубопровод для охлаждения FI
- 15 Присоединение для впрыска жидкости (LI) (CSH: опция - запорный клапан)
- 16 Винт заземления корпуса
- 17 Присоединение для возврата масла и газа (для систем с затопленным испарителем: опция - адаптер)
- 18 Масляный фильтр (сервисное присоединение)
- 19 Охлаждение FI (жидкий хладагент)



*Предварительный расчет*  
*Промышленная Холодильная Компания*  
*info@phk-holod.ru*

BITZER Software v6.17.9 rev2773

22.10.2022 / Все данные могут быть изменены.

5 / 5

20 привод с переменной скоростью

21

24 Газопроницаемая заглушка SL Линия всасывания

DL Линия нагнетания

Размеры с допусками по EN ISO 13920-B.