



Выбор: Компактные винтовые компрессоры CS // CSV

Исходные данные

модель компрессора	CSW8593-125Y	Режим эксплуатации	Стандарт
Хладагент	R134a	Энергоснабжение	400V-3-50Hz
Темп., используемая в расчете	Темп. "точки росы"	Регулятор производ-сти	100%
Переохл-е (в конденсаторе)	0 K	Дополнит. охлаждение	Автоматически
Перегрев всасыв. паров	10,00 K	Макс. темп. нагнетания	110,0 °C
Полезный перегрев	100%		

Результат

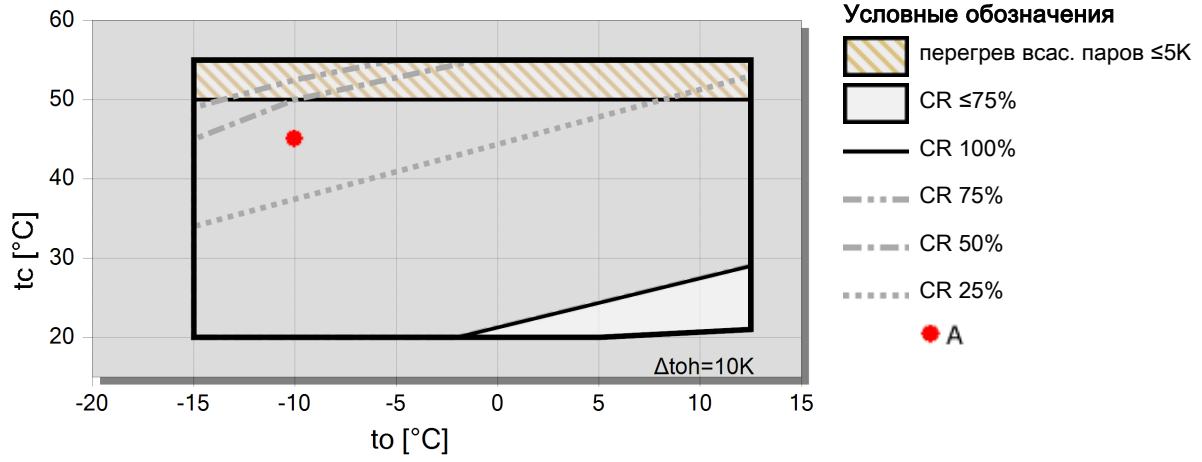
Q [W]	Холодопроизвод-сть	mHP [kg/h]	Массов. расход HP
P [kW]	Потребл. мощность	Qac [kW]	Дополнит. охлаждение
I [A]	Ток	tcu [°C]	Темп. жидкости
COP [-]	COP/КПД	pm [bar(a)]	ЕСО-давление
mLP [kg/h]	Массов. расход LP	Qsc [kW]	Произв-ть переохл-ля (ЕСО)

tc	to	10°C	5°C	0°C	-5°C	-10°C	-15°C	-20°C	-25°C
40°C	Q [W]	413166	340954	278937	225954	180940	142931	--	--
	P [kW]	70,5	70,4	70,4	70,8	71,8	73,8		
	I [A]	122,8	122,7	122,8	123,3	124,7	127,5		
	COP [-]	5,86	4,84	3,96	3,19	2,52	1,94		
	mLP [kg/h]	9491	7992	6676	5526	4525	3658		
	mHP [kg/h]	9491	7992	6676	5526	4525	3658		
	Qac [kW]	--	--	--	--	--	--		
	tcu [°C]	40,0	40,0	40,0	40,0	40,0	40,0		
	pm [bar(a)]	--	--	--	--	--	--		
Qsc [kW]	--	--	--	--	--	--			
45°C	Q [W]	390261	321063	261699	211040	168058	131814	--	--
	P [kW]	79,7	79,6	79,7	80,2	81,5	83,8		
	I [A]	136,2	136,0	136,0	136,8	138,7	142,1		
	COP [-]	4,89	4,03	3,29	2,63	2,06	1,57		
	mLP [kg/h]	9422	7917	6597	5442	4437	3566		
	mHP [kg/h]	9422	7917	6597	5442	4437	3566		
	Qac [kW]	--	--	--	--	--	--		
	tcu [°C]	45,0	45,0	45,0	45,0	45,0	45,0		
	pm [bar(a)]	--	--	--	--	--	--		
Qsc [kW]	--	--	--	--	--	--			
50°C	Q [W]	366811	300708	244071	195807	154919	--	--	--
	P [kW]	89,9	89,7	89,8	90,5	92,1			
	I [A]	151,2	150,8	151,0	152,0	154,4			
	COP [-]	4,08	3,35	2,72	2,16	1,68			
	mLP [kg/h]	9340	7830	6504	5345	4336			
	mHP [kg/h]	9340	7830	6504	5345	4336			
	Qac [kW]	--	--	--	--	--			
	tcu [°C]	50,0	50,0	50,0	50,0	50,0			
	pm [bar(a)]	--	--	--	--	--			
Qsc [kW]	--	--	--	--	--				

-- Расчет невозможен (см.сообщение в окне "точка расчета")

*в соответствии со стандартом EN 12900 (10K перегрев всасываемых паров, 0K переохладение жидкости, см. Техн. данные/Примечания)

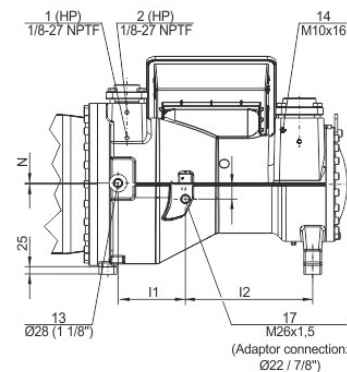
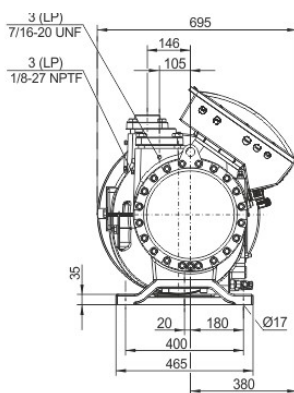
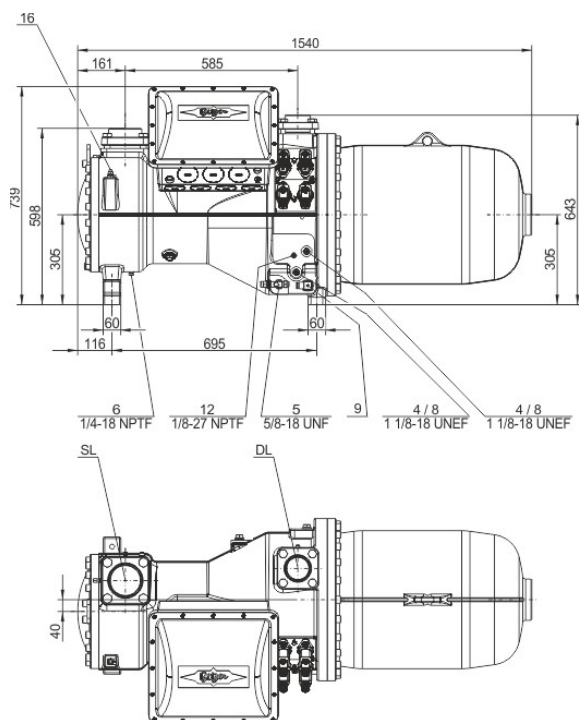
Границы применения Standard CSW8593-125





Технические данные: CSW8593-125Y

Размеры и соединения



	I1	I2	N	O
	mm	mm	mm	mm
CSW8573, CSH8673	221	434	0	56
CSW8583, CSW8593, CSH8683, CSH8693	228	432	4	50

Технические данные

Технические параметры

Объемная произв-сть (2900об/мин 50 Гц)	535 m ³ /h
Объемная произв-сть (3500об/мин 60 Гц)	646 m ³ /h
Вес	870 kg
Макс. избыточное давление (НД/ВД)	19 / 28 bar
Присоединение линии всасывания	DN 100
Присоединение линии нагнетания	76 mm - 3 1/8"
Тип масла для R1234yf/R1234ze(E)/R450A/R513A/R515B	BSE170-L (Standard)
Тип масла для R134a	BSE170-L (Standard)

Параметры мотора

Версия мотора	2
Напряжение мотора (др. по запросу)	380-415V D-3-50Hz
Максимальный рабочий ток	203.0 A
Пусковой ток (ротор заблокирован)	314.0 A Y / 943.0 A D
Мах. энергопотребление	109,0 kW

Комплект поставки

Класс защиты	IP54
Подогреватель масла	300 W (Standard)
Маслоотделитель	Standard
Масляный фильтр	Standard
Датчик температуры нагнетания	Standard
Стартовая разгрузка	Standard
Регулирование производ-сти 4-х-ступ.	100-75-50-25% (Standard)
Плавное регулирование производ-сти	100-25% (Standard)
Встроенный обратный клапан	Standard
Защита мотора	SE-E1 (Standard), SE-E3(Standard for 660-690V)
Заправка масла	18,0 dm ³

Доступные опции

Датчик уровня масла	min / max OLC-D1-S (Option)
Запорный вентиль на нагнетании	Option



Предварительный расчет
Промышленная Холодильная Компания
info@phk-holod.ru

BITZER Software v6.17.9 rev2773

22.10.2022 / Все данные могут быть изменены.

4 / 6

Запорный клапан на всасывании	Option
Запорный клапан на линии экономайзера с шумоглушителем	Option
Мостики для прямого старта	Option
Антивибрационные демпферы	Option
Защита мотора	SE-i1 (200-690V)



Компактные винтовые компрессоры CS

Рекомендованные значения для давлений испарения и конденсации

Позиции присоединения 1 (HP - высокое давление) и 3 (LP - низкое давление) на компрессоре (см. чертеж с размерами). Падение давления на запорном вентиле и на обратном клапане не учитывается. Такая комплектация компактных винтовых компрессоров широко распространено в мире, так как при фабричном изготовлении чиллеров часто отказываются от запорных вентилей, а обратный клапан может быть установлен в качестве внешнего компонента в линии нагнетания. С целью облегчения сравнения данных производительности компрессоров различных производителей этот международный стандарт был принят и для винтовых компрессоров серии CSH.

Данные по производительности, сертифицированные ACERCOM

Союз европейских производителей комплектующих для холодильной техники выработал программу сертификации данных производительности для холодильных компрессоров. Высокий уровень сертификации обеспечивается:

- * всесторонней проверкой данных по производительности, проводимой экспертами
- * регулярными замерами, проводимыми независимыми институтами.

Столь высокий уровень затрат на сертификацию привел к тому, что в настоящее время лишь ограниченное количество заявок может быть принято к рассмотрению. Поэтому сертифицированы не все компрессоры БИТЦЕР. Данные производительности компрессоров, которые соответствуют высоким требованиям сертификации, могут быть отмечены значком "ACERCOM certified". В этой программе данный значок располагается внизу справа от поля "результаты расчета" или при выводе данных на печать. Список всех сертифицированных компрессоров и дальнейшая информация находится на сайте ASERCOM по адресу

Производительность конденсации: Производительность конденсатора может быть рассчитана с учетом или без учета теплоотдачи за счёт естественной конвекции и лучистого теплообмена. Эту опцию можно найти, выбрав в меню "Программа/Опции". Теплоотдача за счёт естественной конвекции и лучистого теплообмена составляет постоянные 5% от теплоотдачи за счёт вынужденной конвекции. Значение производительности конденсатора может быть найдено в таблице с результатами в соответствующей строке. См. строку «Производительность конденсатора (с учетом HX)».

Обозначения присоединительных штуцеров на изображениях в окне меню "Тех. Данные/Размеры":

- 1 Реле высокого давления (HP)
- 2 Дополнительный штуцер высокого давления
- 3 Реле низкого давления (LP)
- 4 Визуальный индикатор уровня масла ("глазок")
- 5 Масляный вентиль для обслуживания (стандарт)
- 6 Пробка штуцера слива масла (корпус мотора)
- 7 CSH только, за исключением CSH6583, CSH6593, CSH95103 и CSH95113: Присоединение для электро-механического датчика уровня масла в случае замены CSH.1 на CSH.3
- 8 Присоединение для опто-электронного датчика уровня масла (OLC-D1-S) CSVH: интегрирован в систему FI управления
CS.105: присоединён к модулю мониторинга
- 9 Нагреватель масла с гильзой (стандарт) CSVH: интегрирован в систему FI управления
CS.105: присоединён к модулю мониторинга
- 10 Присоединение датчика давления масла
- 11 Присоединение для внешнего маслоохладителя (опция - адаптер)
- 11a Выход в маслоохладитель
- 11b Вход/возврат из маслоохладителя
- 12 Датчик температуры масла (PTC) CSVH: интегрирован в систему FI управления
CS.105: присоединён к модулю мониторинга
- 13 Присоединение экономайзера (ECO) (опция CSH - запорный клапан: с глушителем пульсаций)
- 14 Резьбовое отверстие для крепления трубы
CS.Трубопровод для ECO или LI
- 14a Трубопровод для ECO
- 14b Трубопровод для охлаждения FI
- 15 Присоединение для впрыска жидкости (LI) (CSH: опция - запорный клапан)
- 16 Винт заземления корпуса
- 17 Присоединение для возврата масла и газа (для систем с затопленным испарителем: опция - адаптер)
- 18 Масляный фильтр (сервисное присоединение)
- 19 Охлаждение FI (жидкий хладагент)



Предварительный расчет
Промышленная Холодильная Компания
info@phk-holod.ru

BITZER Software v6.17.9 rev2773

22.10.2022 / Все данные могут быть изменены.

6 / 6

20 привод с переменной скоростью

21

24 Газопроницаемая заглушка SL Линия всасывания

DL Линия нагнетания

Размеры с допусками по EN ISO 13920-B.