



Предварительный расчет
Промышленная Холодильная Компания
info@phk-holod.ru

BITZER Software v6.17.9 rev2773

24.05.2023 / Все данные могут быть изменены.

1 / 6

Обзор проекта

Выбранные компрессоры

Полугерметичные поршневые компрессоры

1x 2KES-05Y



Выбор: Полугерметичные поршневые компрессоры

Исходные данные

модель компрессора	2KES-05Y	Темп. всасываемых паров	20,00 °C
Режим	Охлаждение и кондиционирование воздуха	Режим эксплуатации	Авто
Хладагент	R134a	Энергоснабжение	400V-3-50Hz
Темп., используемая в расчете	Темп. "точки росы"	Регулятор производ-сти	100%
Переохл-е (в конденсаторе)	0 K	Полезный перегрев	100%

Результат

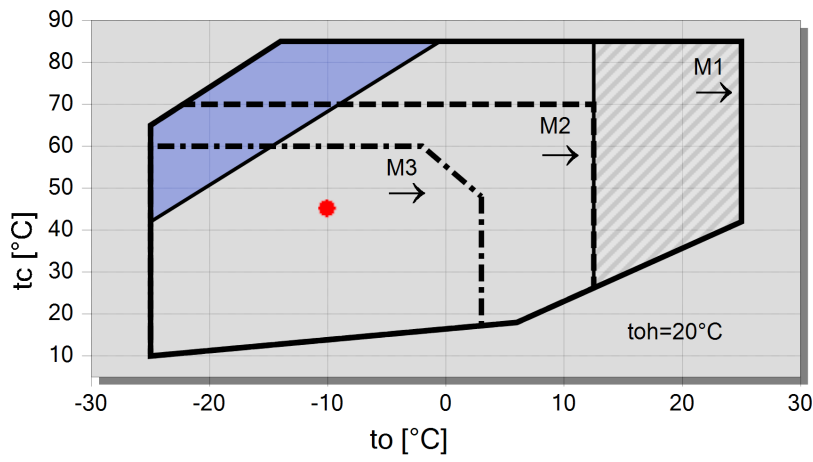
Q [W]	Холодопроизвод-сть	COP [-]	COP/КПД
Qu* [W]	Произв-сть испарителя	m [kg/h]	Массов. расход
P [kW]	Потребл. мощность	Op.	Режим эксплуатации
I [A]	Ток	th [°C]	Температура нагнетания без охлаждения
Qc [W]	Производительность конденсатора		

tc	to	10°C	5°C	0°C	-5°C	-10°C	-15°C	-20°C	-25°C
30°C	Q [W]	3159	2575	2075	1646	1281	971	710	492
	Qu* [W]	3159	2575	2075	1646	1281	971	710	492
	P [kW]	0,58	0,55	0,51	0,48	0,44	0,41	0,36	0,32
	I [A]	1,56	1,53	1,50	1,47	1,45	1,42	1,39	1,36
	Qc [W]	3743	3125	2590	2126	1725	1377	1075	810
	COP [-]	5,40	4,69	4,03	3,43	2,88	2,39	1,95	1,54
	m [kg/h]	66,3	53,6	42,9	33,8	26,2	19,75	14,39	9,93
	Op.	Стандарт	Стандарт	Стандарт	Стандарт	Стандарт	Стандарт	Стандарт	Стандарт
	th [°C]	59,2	65,7	73,0	81,7	92,2	105,3	122,1	0
	45°C	Q [W]	2595	2105	1683	1321	1010	746	522
Qu* [W]		2595	2105	1683	1321	1010	746	522	334
P [kW]		0,73	0,68	0,63	0,58	0,53	0,47	0,40	0,33
I [A]		1,69	1,65	1,60	1,56	1,51	1,46	1,42	1,37
Qc [W]		3322	2786	2316	1903	1538	1215	926	666
COP [-]		3,57	3,09	2,66	2,27	1,91	1,59	1,29	1,01
m [kg/h]		62,6	50,3	39,9	31,1	23,7	17,38	12,12	7,73
Op.		Стандарт	Стандарт	Стандарт	Стандарт	Стандарт	Стандарт	Стандарт	Стандарт
th [°C]		74,5	82,2	91,0	101,5	114,2	130,2	0	0
50°C		Q [W]	2422	1963	1566	1225	933	683	472
	Qu* [W]	2422	1963	1566	1225	933	683	472	294
	P [kW]	0,78	0,72	0,67	0,61	0,55	0,49	0,41	0,33
	I [A]	1,74	1,69	1,64	1,59	1,53	1,48	1,42	1,37
	Qc [W]	3197	2686	2237	1839	1486	1170	885	625
	COP [-]	3,12	2,71	2,34	1,99	1,69	1,40	1,14	0,89
	m [kg/h]	61,7	49,5	39,1	30,4	23,0	16,76	11,52	7,15
	Op.	Стандарт	Стандарт	Стандарт	Стандарт	Стандарт	Стандарт	Стандарт	Стандарт
	th [°C]	79,9	87,9	97,1	108,1	121,4	138,1	0	0

-- Расчет невозможен (см.сообщение в окне "точка расчета")

*по стандарту EN12900 (темп. всасываемых паров 20°C, переохлаждение жидкости 0 K)

Границы применения 100% 2KES-05



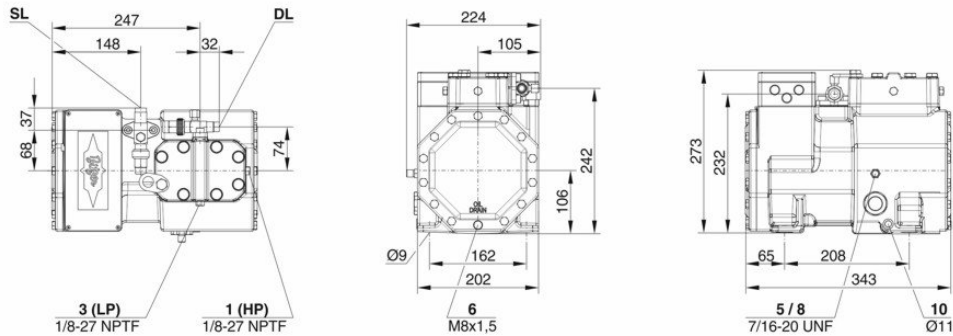
Условные обозначения

- дополнительное охлаждение
- перегрев всас. паров >10K
- M1: Мотор 1
- M2: Мотор 2
- M3: Мотор 3
- A



Технические данные: 2KES-05Y

Размеры и соединения



Технические данные

Технические параметры

Объемная произв-сть (1450 об/мин 50Гц)	4,06 m3/h
Объемная произв-сть(1750 об/мин 60Гц)	4,90 m3/h
Число цилиндров x Диаметр x Ход поршня	2 x 30 mm x 33 mm
Вес	46 kg
Макс. избыточное давление (НД/ВД)	19 / 32bar
Присоединение линии всасывания	16 mm - 5/8"
Присоединение линии нагнетания	12 mm - 1/2"
Тип масла для R134a/R404A/R507A/R407A/R407C/R407F	BSE32(Standard) R134a tc>70°C: BSE55 (Option)
Тип масла для R22 (R12/R502)	B5.2 (Option)
Тип масла для R1234yf	BSE32 (Standard) R1234yf tc>70°C : BSE55 (Option)
Тип масла для R1234ze	BSE55 (Standard) to>15°C: BSE85K (Option) tc>70°C: BSE85K (Option)
Тип масла для R454C/R455A	BSE32 (Standard)

Параметры мотора

Версия мотора	1
Напряжение мотора (др. по запросу)	380-420V Y-3-50Hz
Максимальный рабочий ток	2.8 A
Пусковой ток (ротор заблокирован)	12.0 A
Мах. энергопотребление	1,5 kW

Комплект поставки

Защита мотора	SE-B3(Standard), SE-B2(Option)
Класс защиты	IP66
Антивибрационные демпферы	Standard
Заправка масла	1,00 dm ³
Запорный вентиль на нагнетании	Standard
Запорный вентиль на всасывании	Standard

Доступные опции

Дополнительный вентилятор	Option
Подогреватель масла в картере	0..60 W PTC (Option)

Измерения шумовых параметров

Уровень звуковой мощности (+5°C/50°C) @50Гц	62,5 dB(A) @ 50Hz
Уровень звуковой мощности (-10°C/45°C) @50Гц	63,0 dB(A) @ 50Hz
Уровень звуковой мощности (-35°C/40°C) @50Гц	63,0 dB(A) @ 50Hz
Уровень звукового давления @1м (+5°C/50°C) @50Гц	54,5 dB(A) @ 50Hz
Уровень звукового давления @1м (-10°C/45°C) @50Гц	55,0 dB(A) @ 50Hz
Уровень звукового давления @1м (-35°C/40°C) @50Гц	55,0 dB(A) @ 50Hz



Полугерметичные поршневые компрессоры

Данные по производительности сертифицированные ASERCOM

ASERCOM - Ассоциация Европейских производителей компонентов холодильного оборудования проводит сертификацию данных по производительности компрессоров. Высокий уровень этой сертификации обеспечивается и поддерживается:

- * проверками достоверности данных, проводимыми экспертами,
- * регулярными измерениями, проводимыми независимыми институтами.

Необходимость приложения значительных усилий для сертификации объясняет ограниченное количество сертифицированных моделей. В связи с этим, пока не все модели компрессоров Bitzer на сегодня сертифицированы. В программе вы увидите специальный знак в окне результатов расчёта соответствующего компрессора справа внизу под таблицей, а также в распечатке расчётных данных. Список всех сертифицированных компрессоров, а также подробную информацию о комитете ASERCOM вы сможете посмотреть на сайте.

Производительность конденсатора

Производительность конденсатора может быть рассчитана с учетом или без учета теплоотдачи за счёт естественной конвекции и лучистого теплообмена. Эту опцию можно найти, выбрав в меню "Программа/Опции". Теплоотдача за счёт естественной конвекции и лучистого теплообмена составляет постоянные 5% от теплоотдачи за счёт вынужденной конвекции. Значение производительности конденсатора может быть найдено в таблице с результатами в соответствующей строке. См. строку «Производительность конденсатора (с учетом НХ)».

Данные по производительности компрессоров на R404A/R507A при температуре кипения $< -20^{\circ}\text{C}$ с дополнительным охлаждением. Если конструкция холодильной установки предусматривает использование дополнительного вентилятора, то следует учитывать потребляемую мощность его мотора в общем расчёте её энергопотребления.

Данные по звуковому воздействию

Данные основаны на применении при 50 Гц (IP-единицы 60 Гц) и R404A, если специально не указаны другие параметры. Уровень звукового давления: значения основаны на условиях распространения полусферической звуковой волны в свободное пространство на расстоянии 1м от источника звука.

Общие замечания относительно звуковых данных

Указанные звуковые данные были измерены при тестировании в нашей лаборатории. С этой целью отдельно стоящий испытательный образец был установлен на жёсткой фундаментной плите, и все трубопроводы были проложены на максимально протяжённое расстояние с фиксацией, не допускающей какую-либо вибрацию. Линии всасывания и нагнетания были смонтированы в гибкой конфигурации, такой, что передача колебаний в окружающую среду была практически исключена. В реальных установках вполне возможны существенные отличия результатов измерений, по сравнению с измерениями в лаборатории. Шум, испускаемый компрессором при работе, может быть отражен от поверхностей холодильной установки, и это может увеличить уровень звука, измеренный близко к компрессору. Колебания, вызванные компрессором, также передаются системе через опоры компрессора и по соединительным трубопроводам в зависимости от степени демпфирования. Таким образом, вибрацию могут вызвать другие компоненты установки до такой степени, что результирующее звуковое воздействие может быть выше звуковой эмиссии только от компрессора. При необходимости передача колебаний к системе может быть минимизирована корректной компоновкой установки и демпфированием её элементов.

Обозначения присоединительных штуцеров на изображениях в окне меню "Тех. Данные/Размеры":

- 1 Реле высокого давления (HP)
- 2 Присоединение для датчика температуры нагнетаемого газа (HP) (для 4VE(S)-6Y .. 4NE(S)-20(Y) присоединение для датчика SIC как альтернатива)
- 3 Реле низкого давления (LP)
- 4 SIC-система: сопло впрыска (работа без переохладителя жидкости)
- 4b Присоединение для датчика SIC
- 4c Пробка штуцера заправки маслом
- 5 Слив масла
- 6 Слив масла/ магнитная ловушка (масляный фильтр)
- 7 Масляный фильтр
- 8 Возврат масла (маслоотделитель)
- 8* Возврат масла для NH3 и нерастворимое масло
- 9 Масляная и газовая линии выравнивания (параллельное подключение)



- 9a Линия выравнивания давления газа (параллельное подключение)
 - 9b Присоединение для контроля циркуляции масла (опто-электронный датчик уровня масла "OLC-K1" или дифференциальное реле давления масла "Delta-PII")
 - 10 Подогреватель масла в картере
 - 11 Присоединение для трубки высокого давления +
 - 12 Присоединение для трубки низкого давления –
 - 13 Присоединение промежуточного давления (MP)
 - 14 Впрыск жидкого хладагента (работа без переохладителя жидкости и с TPВ)
 - 15 Присоединение для реле перепада давления "Delta-P"
 - 16 Присоединение для реле перепада давления "Delta-P"
 - 17 Вход жидкого хладагента в переохладитель
 - 18 Выход хладагента из переохладителя жидкости.
 - 19 Поверхность обжима
 - 20 Клеммная плата
 - 21 Сервисный штуцер для масляного клапана
 - 22 Предохранительный клапан сброса давления в атмосферу (сторона нагнетания)
 - 23 Предохранительный клапан сброса давления в атмосферу (сторона всасывания)
 - 24 IQ MODULE
 - SL Линия всасывания
 - DL Линия нагнетания
- Размеры с допусками по EN ISO 13920-B.