



Обзор проекта

Выбранные компрессоры

Полугерметичные поршневые компрессоры

1x 4DES-5.F1Y



Выбор: Полугерметичные поршневые компрессоры

Исходные данные

модель компрессора	(4DES-5.F1Y)	Темп. всасываемых паров	20,00 °C
Режим	Охлаждение и кондиционирование воздуха	Режим эксплуатации	Авто
Хладагент	R134a	Энергоснабжение	400V-3-50Hz
Темп., используемая в расчете	Темп. "точки росы"	Частота компрессора	70,0 Hz
Переохл-е (в конденсаторе)	0 K	Полезный перегрев	100%

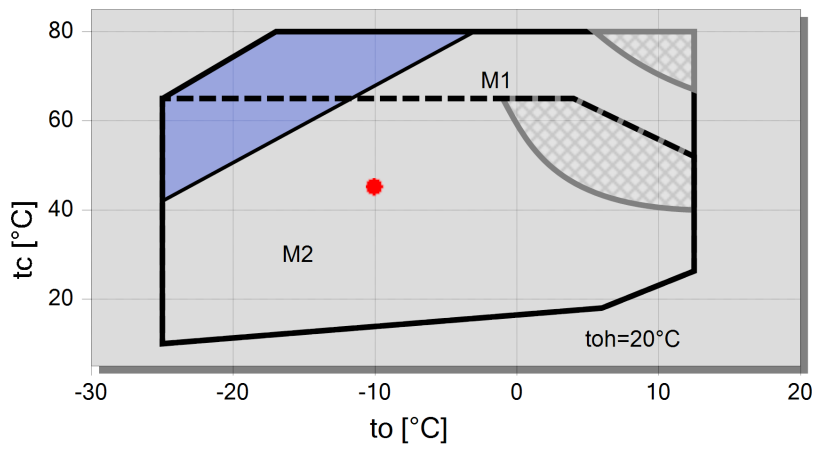
Результат

Q [W]	Холодопроизвод-сть	COP [-]	COP/КПД
Qu* [W]	Произв-сть испарителя	m [kg/h]	Массов. расход
P [kW]	Потребл. мощность	Op.	Режим эксплуатации
I [A]	Ток	th [°C]	Температура нагнетания без охлаждения
Qc [W]	Производительность конденсатора		

tc	to	10°C	5°C	0°C	-5°C	-10°C	-15°C	-20°C	-25°C
30°C	Q [W]	32352	26407	21359	17092	13508	10520	8052	6035
	Qu* [W]	32352	26407	21359	17092	13508	10520	8052	6035
	P [kW]	5,19	5,10	4,90	4,62	4,28	3,88	3,45	3,01
	I [A]	8,33	8,19	7,91	7,50	6,99	6,40	5,75	5,07
	Qc [W]	37547	31507	26263	21716	17784	14399	11502	9041
	COP [-]	6,23	5,18	4,36	3,70	3,16	2,71	2,33	2,01
	m [kg/h]	679	549	441	351	276	214	163,2	122,0
	Op.	Стандарт	Стандарт	Стандарт	Стандарт	Стандарт	Стандарт	Стандарт	Стандарт
	th [°C]	55,1	62,3	69,9	78,1	87,1	96,9	107,8	120,2
45°C	Q [W]	26467	21556	17375	13835	10858	8375	6324	4650
	Qu* [W]	26467	21556	17375	13835	10858	8375	6324	4650
	P [kW]	7,04	6,60	6,08	5,52	4,92	4,30	3,68	3,08
	I [A]	10,95	10,32	9,60	8,79	7,92	7,02	6,10	5,19
	Qc [W]	33511	28154	23459	19353	15774	12673	10004	7730
	COP [-]	3,76	3,27	2,86	2,51	2,21	1,95	1,72	1,51
	m [kg/h]	639	515	412	326	254	195,1	146,7	107,5
	Op.	Стандарт	Стандарт	Стандарт	Стандарт	Стандарт	Стандарт	Стандарт	Стандарт
	th [°C]	72,6	79,8	87,5	95,6	104,4	113,9	124,5	136,7
50°C	Q [W]	24506	19935	16040	12740	9963	7647	5733	4172
	Qu* [W]	24506	19935	16040	12740	9963	7647	5733	4172
	P [kW]	7,56	7,00	6,39	5,73	5,05	4,36	3,69	3,04
	I [A]	11,68	10,89	10,02	9,09	8,12	7,12	6,11	5,13
	Qc [W]	32063	26936	22426	18470	15013	12010	9421	7214
	COP [-]	3,24	2,85	2,51	2,22	1,97	1,75	1,55	1,37
	m [kg/h]	624	502	401	316	246	187,5	140,0	101,5
	Op.	Стандарт	Стандарт	Стандарт	Стандарт	Стандарт	Стандарт	Стандарт	Стандарт
	th [°C]	78,4	85,6	93,2	101,3	110,0	119,5	130,0	0

-- Расчет невозможен (см.сообщение в окне "точка расчета")

Границы применения 4DES-5.F1



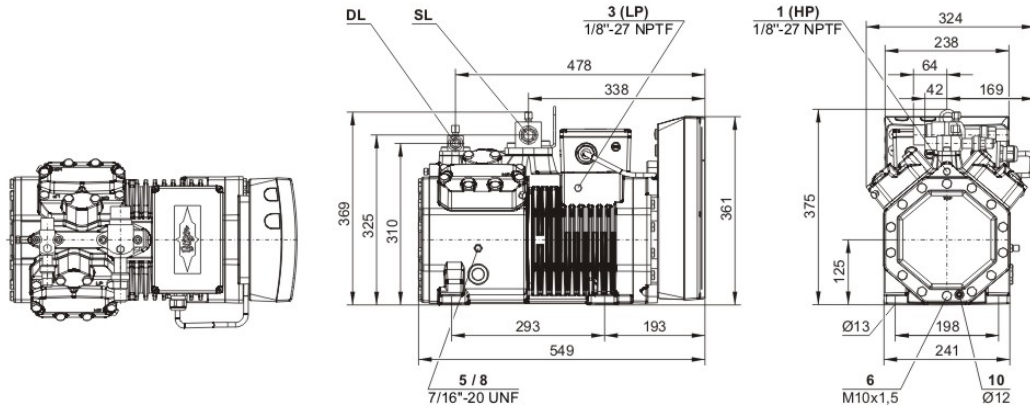
Условные обозначения

- дополнительное охлаждение
- границы допуст. применения конкретных компрессоров зависят от потребляемой мощности частотного инвертора
- M1: Мотор 1
- M2: Мотор 2
- A



Технические данные: (4DES-5.F1Y)

Размеры и соединения



Технические данные

Технические параметры

Объемная произв-сть (1450 об/мин 50Гц)	26,84 m ³ /h
Объемная произв-сть(1750 об/мин 60Гц)	32,39 m ³ /h
Производительность при 87 Гц	47,3 m ³ /h
Диапазон частот	25..87 Hz
Число цилиндров x Диаметр x Ход поршня	4 x 50 mm x 39,3 mm
Вес	102,4 kg
Макс. избыточное давление (НД/ВД)	19 / 32 bar
Присоединение линии всасывания	35 mm - 1 3/8"
Присоединение линии нагнетания	22 mm - 7/8"
Тип масла для R134a/R404A/R507A/R407C/R407F	tc<55°C: BSE32(Standard) tc>55°C: BSE55 (Option)
Тип масла для R22 (R12/R502)	B5.2 (Option)
Тип масла для R1234yf	BSE32 (Standard) R1234yf tc>70°C : BSE55 (Option)
Тип масла для R1234ze	BSE55 (Standard) to>15°C: BSE85K (Option) tc>70°C: BSE85K (Option)
Тип масла для R454C/R455A	BSE32 (Standard)

Параметры мотора

Версия мотора 2

Электрические параметры частотного инвертора

Напряжение	380..480V/3/50_60Hz
Максимальный рабочий ток	22.0 A
Мах. энергопотребление	12,0 kW

Комплект поставки

Защита мотора	SE-B3(Standard), SE-B2(Option)
Класс защиты	IP66
Антивибрационные демпферы	Standard
Заправка масла	2,00 dm ³
Запорный вентиль на нагнетании	Standard
Запорный вентиль на всасывании	Standard

Доступные опции

Датчик температуры нагнетания	Option
Дополнительный вентилятор	Option
Подогреватель масла в картере	0..120 W PTC (Option)
Контроль уровня масла	OLC-K1 (Option)

Измерения шумовых параметров

Уровень звуковой мощности (-10°C/45°C) @50Гц	73,8 dB(A) @ 50Hz
с шумогасящим кожухом	65,8 dB(A) @ 50Hz
Уровень звукового давления @1м (-10°C/45°C) @50Гц	65,8 dB(A) @ 50Hz



BITZER Software v6.17.9 rev2773

Предварительный расчет
Промышленная Холодильная Компания
info@phk-holod.ru

24.05.2023 / Все данные могут быть изменены.

5 / 7

с шумогасящим кожухом

57,8 dB(A) @ 50Hz



Полугерметичные поршневые компрессоры

Данные по производительности сертифицированные ASERCOM

ASERCOM - Ассоциация Европейских производителей компонентов холодильного оборудования проводит сертификацию данных по производительности компрессоров. Высокий уровень этой сертификации обеспечивается и поддерживается:

- * проверками достоверности данных, проводимыми экспертами,
- * регулярными измерениями, проводимыми независимыми институтами.

Необходимость приложения значительных усилий для сертификации объясняет ограниченное количество сертифицированных моделей. В связи с этим, пока не все модели компрессоров Bitzer на сегодня сертифицированы. В программе вы увидите специальный знак в окне результатов расчёта соответствующего компрессора справа внизу под таблицей, а также в распечатке расчётных данных. Список всех сертифицированных компрессоров, а также подробную информацию о комитете ASERCOM вы сможете посмотреть на сайте.

Производительность конденсатора

Производительность конденсатора может быть рассчитана с учетом или без учета теплоотдачи за счёт естественной конвекции и лучистого теплообмена. Эту опцию можно найти, выбрав в меню "Программа/Опции". Теплоотдача за счёт естественной конвекции и лучистого теплообмена составляет постоянные 5% от теплоотдачи за счёт вынужденной конвекции. Значение производительности конденсатора может быть найдено в таблице с результатами в соответствующей строке. См. строку «Производительность конденсатора (с учетом НХ)».

Данные по производительности компрессоров на R404A/R507A при температуре кипения < -20°C с дополнительным охлаждением. Если конструкция холодильной установки предусматривает использование дополнительного вентилятора, то следует учитывать потребляемую мощность его мотора в общем расчёте её энергопотребления.

Данные по звуковому воздействию

Данные основаны на применении при 50 Гц (IP-единицы 60 Гц) и R404A, если специально не указаны другие параметры. Уровень звукового давления: значения основаны на условиях распространения полусферической звуковой волны в свободное пространство на расстоянии 1м от источника звука.

Общие замечания относительно звуковых данных

Указанные звуковые данные были измерены при тестировании в нашей лаборатории. С этой целью отдельно стоящий испытательный образец был установлен на жёсткой фундаментной плите, и все трубопроводы были проложены на максимально протяжённое расстояние с фиксацией, не допускающей какую-либо вибрацию. Линии всасывания и нагнетания были смонтированы в гибкой конфигурации, такой, что передача колебаний в окружающую среду была практически исключена. В реальных установках вполне возможны существенные отличия результатов измерений, по сравнению с измерениями в лаборатории. Шум, испускаемый компрессором при работе, может быть отражен от поверхностей холодильной установки, и это может увеличить уровень звука, измеренный близко к компрессору. Колебания, вызванные компрессором, также передаются системе через опоры компрессора и по соединительным трубопроводам в зависимости от степени демпфирования. Таким образом, вибрацию могут вызвать другие компоненты установки до такой степени, что результирующее звуковое воздействие может быть выше звуковой эмиссии только от компрессора. При необходимости передача колебаний к системе может быть минимизирована корректной компоновкой установки и демпфированием её элементов.

Обозначения присоединительных штуцеров на изображениях в окне меню "Тех. Данные/Размеры":

- 1 Реле высокого давления (HP)
- 2 Присоединение для датчика температуры нагнетаемого газа (HP) (для 4VE(S)-6Y .. 4NE(S)-20(Y) присоединение для датчика SIC как альтернатива)
- 3 Реле низкого давления (LP)
- 4 SIC-система: сопло впрыска (работа без переохладителя жидкости)
- 4b Присоединение для датчика SIC
- 4с Пробка штуцера заправки маслом
- 5 Слив масла
- 6 Слив масла/ магнитная ловушка (масляный фильтр)
- 7 Масляный фильтр
- 8 Возврат масла (маслоотделитель)
- 8* Возврат масла для NH3 и нерастворимое масло
- 9 Масляная и газовая линии выравнивания (параллельное подключение)



- 9a Линия выравнивания давления газа (параллельное подключение)
 - 9b Присоединение для контроля циркуляции масла (опто-электронный датчик уровня масла "OLC-K1" или дифференциальное реле давления масла "Delta-PII")
 - 10 Подогреватель масла в картере
 - 11 Присоединение для трубки высокого давления +
 - 12 Присоединение для трубки низкого давления –
 - 13 Присоединение промежуточного давления (MP)
 - 14 Впрыск жидкого хладагента (работа без переохладителя жидкости и с TPВ)
 - 15 Присоединение для реле перепада давления "Delta-P"
 - 16 Присоединение для реле перепада давления "Delta-P"
 - 17 Вход жидкого хладагента в переохладитель
 - 18 Выход хладагента из переохладителя жидкости.
 - 19 Поверхность обжима
 - 20 Клеммная плата
 - 21 Сервисный штуцер для масляного клапана
 - 22 Предохранительный клапан сброса давления в атмосферу (сторона нагнетания)
 - 23 Предохранительный клапан сброса давления в атмосферу (сторона всасывания)
 - 24 IQ MODULE
 - SL Линия всасывания
 - DL Линия нагнетания
- Размеры с допусками по EN ISO 13920-B.