



Обзор проекта

Выбранные компрессоры

Полугерметичные поршневые компрессоры

1x 4H-25.2Y



Выбор: Полугерметичные поршневые компрессоры

Исходные данные

модель компрессора	(4H-25.2Y)	Темп. всасываемых паров	20,00 °C
Режим	Охлаждение и кондиционирование воздуха	Режим эксплуатации	Авто
Хладагент	R134a	Энергоснабжение	400V-3-50Hz
Темп., используемая в расчете	Темп. "точки росы"	Регулятор производ-сти	100%
Переохл-е (в конденсаторе)	0 K	Полезный перегрев	100%

Результат

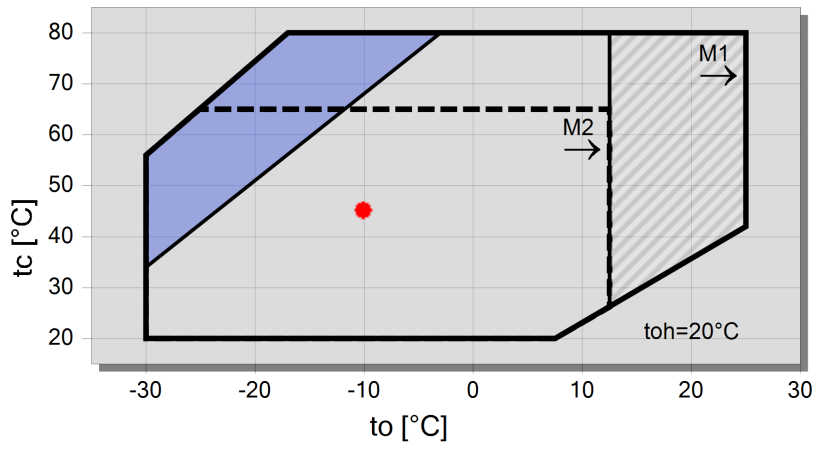
Q [W]	Холодопроизвод-сть	COP [-]	COP/КПД
Qu* [W]	Произв-сть испарителя	m [kg/h]	Массов. расход
P [kW]	Потребл. мощность	Op.	Режим эксплуатации
I [A]	Ток	th [°C]	Температура нагнетания без охлаждения
Qc [W]	Производительность конденсатора		

tc	to	10°C	5°C	0°C	-5°C	-10°C	-15°C	-20°C	-25°C
30°C	Q [W]	63467	52105	42374	34069	27014	21058	16067	11921
	Qu* [W]	63467	52105	42374	34069	27014	21058	16067	11921
	P [kW]	9,48	9,36	9,06	8,59	7,99	7,28	6,49	5,64
	I [A]	19,98	19,85	19,51	19,00	18,37	17,66	16,91	16,18
	Qc [W]	72948	61467	51430	42657	35001	28337	22556	17565
	COP [-]	6,69	5,57	4,68	3,97	3,38	2,89	2,48	2,11
	m [kg/h]	1332	1084	875	699	552	428	326	241
	Op.	Стандарт	Стандарт	Стандарт	Стандарт	Стандарт	Стандарт	Стандарт	Стандарт
	th [°C]	53,3	60,0	67,2	75,0	83,5	93,0	103,6	116,1
	45°C	Q [W]	51943	42502	34389	27445	21531	16527	12323
Qu* [W]		51943	42502	34389	27445	21531	16527	12323	8823
P [kW]		12,62	11,95	11,13	10,19	9,17	8,07	6,94	5,79
I [A]		23,8	22,9	21,9	20,8	19,63	18,46	17,33	16,30
Qc [W]		64566	54447	45516	37638	30698	24600	19262	14610
COP [-]		4,12	3,56	3,09	2,69	2,35	2,05	1,78	1,52
m [kg/h]		1254	1016	815	646	504	385	286	204
Op.		Стандарт	Стандарт	Стандарт	Стандарт	Стандарт	Стандарт	Стандарт	Стандарт
th [°C]		69,5	76,4	83,8	91,8	100,6	110,5	121,9	135,8
50°C		Q [W]	48221	39410	31829	25331	19791	15096	11148
	Qu* [W]	48221	39410	31829	25331	19791	15096	11148	7857
	P [kW]	13,50	12,65	11,68	10,60	9,44	8,23	6,99	5,74
	I [A]	25,0	23,9	22,6	21,3	19,94	18,62	17,38	16,26
	Qc [W]	61718	52061	43506	35930	29233	23327	18138	13599
	COP [-]	3,57	3,12	2,73	2,39	2,10	1,83	1,60	1,37
	m [kg/h]	1228	993	795	628	488	370	272	191,1
	Op.	Стандарт	Стандарт	Стандарт	Стандарт	Стандарт	Стандарт	Стандарт	Стандарт
	th [°C]	74,9	81,8	89,2	97,2	106,1	116,1	127,8	0

-- Расчет невозможен (см.сообщение в окне "точка расчета")

*по стандарту EN12900 (темп. всасываемых паров 20°C, переохлаждение жидкости 0 K)

Границы применения 100% 4H-25.2



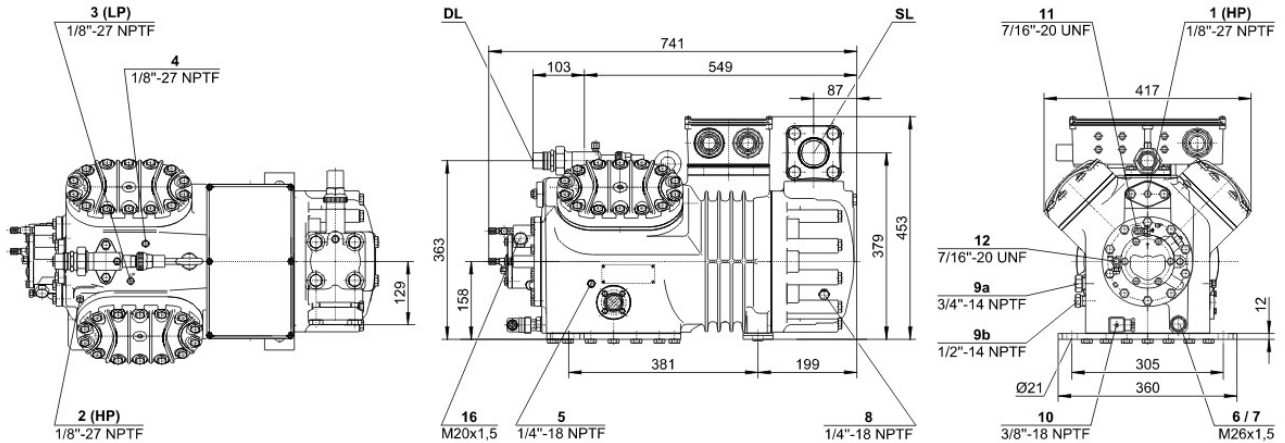
Условные обозначения

- дополнительное охлаждение
- перегрев всас. паров >10K
- M1: Мотор 1
- M2: Мотор 2
- A



Технические данные: (4H-25.2Y)

Размеры и соединения



Технические данные

Технические параметры

Объемная произв-сть (1450 об/мин 50Гц)	73,6 м ³ /h
Объемная произв-сть(1750 об/мин 60Гц)	88,83 м ³ /h
Число цилиндров x Диаметр x Ход поршня	4 x 70 mm x 55 mm
Вес	203 kg
Макс. избыточное давление (НД/ВД)	19 / 28 bar
Присоединение линии всасывания	54 mm - 2 1/8"
Присоединение линии нагнетания	28 mm - 1 1/8"
Присоединение воды-охлаждителя	R 3/4"
Тип масла для R134a/R404A/R507A/R407A/R407C/R407F	tc<55°C: BSE32 tc>55°C: BSE55 (Option)
Тип масла для R22 (R12/R502)	B5.2 (Standard)
Тип масла для R290/R1270	SHC226E (Standard)

Параметры мотора

Напряжение мотора (др. по запросу)	380-420V PW-3-50Hz
Максимальный рабочий ток	45.0 A
Соотношение обмоток	50/50
Пусковой ток (ротор заблокирован)	116.0 A Y / 193.0 A YY
Мах. энергопотребление	24,9 kW

Комплект поставки

Защита мотора	SE-B2
Класс защиты	IP54 (Standard), IP66 (Option)
Антивибрационные демпферы	Standard
Заправка масла	4,50 dm ³

Доступные опции

Датчик температуры нагнетания	Option
Стартовая разгрузка	Option
Регулирование производительности	100-50% (Option)
Дополнительный вентилятор	Option
Водоохлаждаемые головки цилиндров	Option
Сервисный масляный клапан	Option
Подогреватель масла в картере	140 W (Option)
Контроль давления масла	MP54 (Option), Delta-PII (Option, not for R290/R1270)

Измерения шумовых параметров

Уровень звуковой мощности (+5°C/50°C) @50Гц	77,5 dB(A) @ 50Hz
Уровень звуковой мощности (-10°C/45°C) @50Гц	78,0 dB(A) @ 50Hz
Уровень звуковой мощности (-35°C/40°C) @50Гц	(81,0) dB(A) @ 50Hz
Уровень звукового давления @1м (+5°C/50°C) @50Гц	69,5 dB(A) @ 50Hz
Уровень звукового давления @1м (-10°C/45°C) @50Гц	70,0 dB(A) @ 50Hz



BITZER Software v6.17.9 rev2773

Предварительный расчет
Промышленная Холодильная Компания
info@phk-holod.ru

24.05.2023 / Все данные могут быть изменены.

5 / 7

Уровень звукового давления @1м (-35°C/40°C) @50Гц (73,0) dB(A) @ 50Hz



Полугерметичные поршневые компрессоры

Данные по производительности сертифицированные ASERCOM

ASERCOM - Ассоциация Европейских производителей компонентов холодильного оборудования проводит сертификацию данных по производительности компрессоров. Высокий уровень этой сертификации обеспечивается и поддерживается:

- * проверками достоверности данных, проводимыми экспертами,
- * регулярными измерениями, проводимыми независимыми институтами.

Необходимость приложения значительных усилий для сертификации объясняет ограниченное количество сертифицированных моделей. В связи с этим, пока не все модели компрессоров Bitzer на сегодня сертифицированы. В программе вы увидите специальный знак в окне результатов расчёта соответствующего компрессора справа внизу под таблицей, а также в распечатке расчётных данных. Список всех сертифицированных компрессоров, а также подробную информацию о комитете ASERCOM вы сможете посмотреть на сайте.

Производительность конденсатора

Производительность конденсатора может быть рассчитана с учетом или без учета теплоотдачи за счёт естественной конвекции и лучистого теплообмена. Эту опцию можно найти, выбрав в меню "Программа/Опции". Теплоотдача за счёт естественной конвекции и лучистого теплообмена составляет постоянные 5% от теплоотдачи за счёт вынужденной конвекции. Значение производительности конденсатора может быть найдено в таблице с результатами в соответствующей строке. См. строку «Производительность конденсатора (с учетом НХ)».

Данные по производительности компрессоров на R404A/R507A при температуре кипения $< -20^{\circ}\text{C}$ с дополнительным охлаждением. Если конструкция холодильной установки предусматривает использование дополнительного вентилятора, то следует учитывать потребляемую мощность его мотора в общем расчёте её энергопотребления.

Данные по звуковому воздействию

Данные основаны на применении при 50 Гц (IP-единицы 60 Гц) и R404A, если специально не указаны другие параметры. Уровень звукового давления: значения основаны на условиях распространения полусферической звуковой волны в свободное пространство на расстоянии 1м от источника звука.

Общие замечания относительно звуковых данных

Указанные звуковые данные были измерены при тестировании в нашей лаборатории. С этой целью отдельно стоящий испытательный образец был установлен на жёсткой фундаментной плите, и все трубопроводы были проложены на максимально протяжённое расстояние с фиксацией, не допускающей какую-либо вибрацию. Линии всасывания и нагнетания были смонтированы в гибкой конфигурации, такой, что передача колебаний в окружающую среду была практически исключена. В реальных установках вполне возможны существенные отличия результатов измерений, по сравнению с измерениями в лаборатории. Шум, испускаемый компрессором при работе, может быть отражен от поверхностей холодильной установки, и это может увеличить уровень звука, измеренный близко к компрессору. Колебания, вызванные компрессором, также передаются системе через опоры компрессора и по соединительным трубопроводам в зависимости от степени демпфирования. Таким образом, вибрацию могут вызвать другие компоненты установки до такой степени, что результирующее звуковое воздействие может быть выше звуковой эмиссии только от компрессора. При необходимости передача колебаний к системе может быть минимизирована корректной компоновкой установки и демпфированием её элементов.

Обозначения присоединительных штуцеров на изображениях в окне меню "Тех. Данные/Размеры":

- 1 Реле высокого давления (HP)
- 2 Присоединение для датчика температуры нагнетаемого газа (HP) (для 4VE(S)-6Y .. 4NE(S)-20(Y) присоединение для датчика SIC как альтернатива)
- 3 Реле низкого давления (LP)
- 4 SIC-система: сопло впрыска (работа без переохладителя жидкости)
- 4b Присоединение для датчика SIC
- 4c Пробка штуцера заправки маслом
- 5 Слив масла
- 6 Слив масла/ магнитная ловушка (масляный фильтр)
- 7 Масляный фильтр
- 8 Возврат масла (маслоотделитель)
- 8* Возврат масла для NH3 и нерастворимое масло
- 9 Масляная и газовая линии выравнивания (параллельное подключение)



- 9a Линия выравнивания давления газа (параллельное подключение)
 - 9b Присоединение для контроля циркуляции масла (опто-электронный датчик уровня масла "OLC-K1" или дифференциальное реле давления масла "Delta-PII")
 - 10 Подогреватель масла в картере
 - 11 Присоединение для трубки высокого давления +
 - 12 Присоединение для трубки низкого давления –
 - 13 Присоединение промежуточного давления (MP)
 - 14 Впрыск жидкого хладагента (работа без переохладителя жидкости и с TPВ)
 - 15 Присоединение для реле перепада давления "Delta-P"
 - 16 Присоединение для реле перепада давления "Delta-P"
 - 17 Вход жидкого хладагента в переохладитель
 - 18 Выход хладагента из переохладителя жидкости.
 - 19 Поверхность обжима
 - 20 Клеммная плата
 - 21 Сервисный штуцер для масляного клапана
 - 22 Предохранительный клапан сброса давления в атмосферу (сторона нагнетания)
 - 23 Предохранительный клапан сброса давления в атмосферу (сторона всасывания)
 - 24 IQ MODULE
 - SL Линия всасывания
 - DL Линия нагнетания
- Размеры с допусками по EN ISO 13920-B.