



Обзор проекта

Выбранные компрессоры

Полугерметичные поршневые компрессоры

1x 4TCS-12.2Y



Выбор: Полугерметичные поршневые компрессоры

Исходные данные

модель компрессора	(4TCS-12.2Y)	Темп. всасываемых паров	20,00 °C
Режим	Охлаждение и кондиционирование воздуха	Режим эксплуатации	Авто
Хладагент	R134a	Энергоснабжение	400V-3-50Hz
Темп., используемая в расчете	Темп. "точки росы"	Регулятор производ-сти	100%
Переохл-е (в конденсаторе)	0 K	Полезный перегрев	100%

Результат

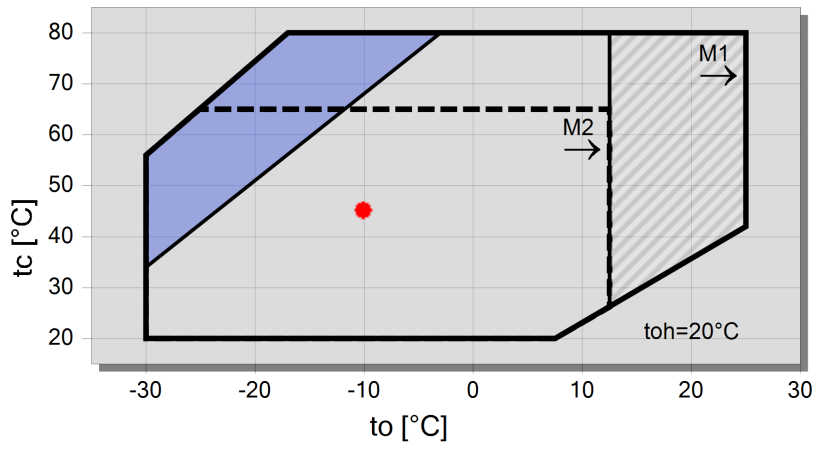
Q [W]	Холодопроизвод-сть	COP [-]	COP/КПД
Qu* [W]	Произв-сть испарителя	m [kg/h]	Массов. расход
P [kW]	Потребл. мощность	Op.	Режим эксплуатации
I [A]	Ток	th [°C]	Температура нагнетания без охлаждения
Qc [W]	Производительность конденсатора		

tc	to	10°C	5°C	0°C	-5°C	-10°C	-15°C	-20°C	-25°C
30°C	Q [W]	34842	28681	23384	18844	14966	11669	8882	6542
	Qu* [W]	34842	28681	23384	18844	14966	11669	8882	6542
	P [kW]	5,06	5,08	4,95	4,72	4,39	4,01	3,58	3,13
	I [A]	10,54	10,56	10,42	10,16	9,80	9,40	8,97	8,56
	Qc [W]	39901	33757	28339	23563	19360	15674	12459	9676
	COP [-]	6,89	5,65	4,72	3,99	3,41	2,91	2,48	2,09
	m [kg/h]	731	597	483	387	306	237	180,0	132,2
	Op.	Стандарт	Стандарт	Стандарт	Стандарт	Стандарт	Стандарт	Стандарт	Стандарт
	th [°C]	52,6	59,5	66,9	74,7	83,1	92,5	103,5	117,0
45°C	Q [W]	28515	23343	18888	15062	11791	9010	6658	4685
	Qu* [W]	28515	23343	18888	15062	11791	9010	6658	4685
	P [kW]	6,82	6,49	6,05	5,53	4,94	4,32	3,67	3,03
	I [A]	12,72	12,29	11,74	11,10	10,41	9,72	9,07	8,47
	Qc [W]	35330	29830	24938	20590	16734	13326	10330	7716
	COP [-]	4,18	3,60	3,12	2,72	2,39	2,09	1,81	1,55
	m [kg/h]	688	558	448	355	276	210	154,5	108,3
	Op.	Стандарт	Стандарт	Стандарт	Стандарт	Стандарт	Стандарт	Стандарт	Стандарт
	th [°C]	69,0	76,0	83,3	91,1	99,6	109,1	120,3	134,5
50°C	Q [W]	26386	21555	17389	13810	10748	8143	5941	4093
	Qu* [W]	26386	21555	17389	13810	10748	8143	5941	4093
	P [kW]	7,33	6,88	6,34	5,73	5,06	4,37	3,66	2,96
	I [A]	13,41	12,81	12,10	11,34	10,55	9,78	9,05	8,41
	Qc [W]	33712	28434	23729	19538	15812	12511	9601	7054
	COP [-]	3,60	3,13	2,74	2,41	2,12	1,86	1,62	1,38
	m [kg/h]	672	543	434	342	265	199,7	145,1	99,6
	Op.	Стандарт	Стандарт	Стандарт	Стандарт	Стандарт	Стандарт	Стандарт	Стандарт
	th [°C]	74,6	81,5	88,9	96,7	105,3	114,9	126,4	0

-- Расчет невозможен (см.сообщение в окне "точка расчета")

*по стандарту EN12900 (темп. всасываемых паров 20°C, переохлаждение жидкости 0 K)

Границы применения 100% 4TCS-12.2



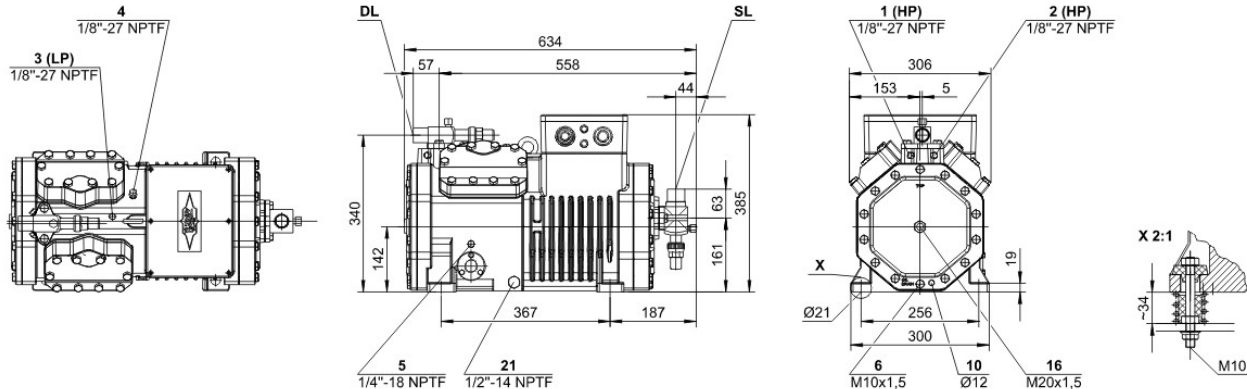
Условные обозначения

- дополнительное охлаждение
- перегрев всас. паров >10K
- M1: Мотор 1
- M2: Мотор 2
- A



Технические данные: (4TCS-12.2Y)

Размеры и соединения



Технические данные

Технические параметры

Объемная произв-сть (1450 об/мин 50Гц)	41,33 м3/ч
Объемная произв-сть (1750 об/мин 60Гц)	49,88 м3/ч
Число цилиндров x Диаметр x Ход поршня	4 x 60 mm x 42 mm
Вес	141 kg
Макс. избыточное давление (НД/ВД)	19 / 28 bar
Присоединение линии всасывания	35 mm - 1 3/8"
Присоединение линии нагнетания	28 mm - 1 1/8"
Тип масла для R134a/R404A/R507A/R407A/R407C/R407F	tc<55°C: BSE32 tc>55°C: BSE55 (Option)
Тип масла для R22 (R12/R502)	B5.2 (Standard)
Тип масла для R290/R1270	SHC226E (Standard)

Параметры мотора

Напряжение мотора (др. по запросу)	380-420V PW-3-50Hz
Максимальный рабочий ток	24.0 A
Соотношение обмоток	50/50
Пусковой ток (ротор заблокирован)	69.0 A Y / 113.0 A YY
Мах. энергопотребление	13,8 kW

Комплект поставки

Защита мотора	SE-B1
Класс защиты	IP65
Антивибрационные демпферы	Standard
Заправка масла	2,60 dm ³

Доступные опции

Присоединение линии всасывания	Option
Запорный вентиль на нагнетании	Option
Датчик температуры нагнетания	Option
Стартовая разгрузка	Option
Регулирование производительности	100-50% (Option)
Дополнительный вентилятор	Option
Сервисный масляный клапан	Option
Подогреватель масла в картере	0..140 W PTC (Option)
Контроль уровня масла	OLC-K1 (Option, not for R290/R1270)

Измерения шумовых параметров

Уровень звуковой мощности (+5°C/50°C) @50Гц	73,5 dB(A) @ 50Hz
Уровень звуковой мощности (-10°C/45°C) @50Гц	74,5 dB(A) @ 50Hz
Уровень звуковой мощности (-35°C/40°C) @50Гц	(79,0) dB(A) @ 50Hz
Уровень звукового давления @1м (+5°C/50°C) @50Гц	65,5 dB(A) @ 50Hz
Уровень звукового давления @1м (-10°C/45°C) @50Гц	66,5 dB(A) @ 50Hz



Предварительный расчет
Промышленная Холодильная Компания
info@phk-holod.ru

BITZER Software v6.17.9 rev2773

24.05.2023 / Все данные могут быть изменены.

5 / 7

Уровень звукового давления @1м (-35°C/40°C) @50Гц (71,0) dB(A) @ 50Hz



Полугерметичные поршневые компрессоры

Данные по производительности сертифицированные ASERCOM

ASERCOM - Ассоциация Европейских производителей компонентов холодильного оборудования проводит сертификацию данных по производительности компрессоров. Высокий уровень этой сертификации обеспечивается и поддерживается:

- * проверками достоверности данных, проводимыми экспертами,
- * регулярными измерениями, проводимыми независимыми институтами.

Необходимость приложения значительных усилий для сертификации объясняет ограниченное количество сертифицированных моделей. В связи с этим, пока не все модели компрессоров Bitzer на сегодня сертифицированы. В программе вы увидите специальный знак в окне результатов расчёта соответствующего компрессора справа внизу под таблицей, а также в распечатке расчётных данных. Список всех сертифицированных компрессоров, а также подробную информацию о комитете ASERCOM вы сможете посмотреть на сайте.

Производительность конденсатора

Производительность конденсатора может быть рассчитана с учетом или без учета теплоотдачи за счёт естественной конвекции и лучистого теплообмена. Эту опцию можно найти, выбрав в меню "Программа/Опции". Теплоотдача за счёт естественной конвекции и лучистого теплообмена составляет постоянные 5% от теплоотдачи за счёт вынужденной конвекции. Значение производительности конденсатора может быть найдено в таблице с результатами в соответствующей строке. См. строку «Производительность конденсатора (с учетом НХ)».

Данные по производительности компрессоров на R404A/R507A при температуре кипения < -20°C с дополнительным охлаждением. Если конструкция холодильной установки предусматривает использование дополнительного вентилятора, то следует учитывать потребляемую мощность его мотора в общем расчёте её энергопотребления.

Данные по звуковому воздействию

Данные основаны на применении при 50 Гц (IP-единицы 60 Гц) и R404A, если специально не указаны другие параметры. Уровень звукового давления: значения основаны на условиях распространения полусферической звуковой волны в свободное пространство на расстоянии 1м от источника звука.

Общие замечания относительно звуковых данных

Указанные звуковые данные были измерены при тестировании в нашей лаборатории. С этой целью отдельно стоящий испытательный образец был установлен на жёсткой фундаментной плите, и все трубопроводы были проложены на максимально протяжённое расстояние с фиксацией, не допускающей какую-либо вибрацию. Линии всасывания и нагнетания были смонтированы в гибкой конфигурации, такой, что передача колебаний в окружающую среду была практически исключена. В реальных установках вполне возможны существенные отличия результатов измерений, по сравнению с измерениями в лаборатории. Шум, испускаемый компрессором при работе, может быть отражен от поверхностей холодильной установки, и это может увеличить уровень звука, измеренный близко к компрессору. Колебания, вызванные компрессором, также передаются системе через опоры компрессора и по соединительным трубопроводам в зависимости от степени демпфирования. Таким образом, вибрацию могут вызвать другие компоненты установки до такой степени, что результирующее звуковое воздействие может быть выше звуковой эмиссии только от компрессора. При необходимости передача колебаний к системе может быть минимизирована корректной компоновкой установки и демпфированием её элементов.

Обозначения присоединительных штуцеров на изображениях в окне меню "Тех. Данные/Размеры":

- 1 Реле высокого давления (HP)
- 2 Присоединение для датчика температуры нагнетаемого газа (HP) (для 4VE(S)-6Y .. 4NE(S)-20(Y) присоединение для датчика SIC как альтернатива)
- 3 Реле низкого давления (LP)
- 4 SIC-система: сопло впрыска (работа без переохладителя жидкости)
- 4b Присоединение для датчика SIC
- 4c Пробка штуцера заправки маслом
- 5 Слив масла
- 6 Слив масла/ магнитная ловушка (масляный фильтр)
- 7 Масляный фильтр
- 8 Возврат масла (маслоотделитель)
- 8* Возврат масла для NH3 и нерастворимое масло
- 9 Масляная и газовая линии выравнивания (параллельное подключение)



- 9a Линия выравнивания давления газа (параллельное подключение)
 - 9b Присоединение для контроля циркуляции масла (опто-электронный датчик уровня масла "OLC-K1" или дифференциальное реле давления масла "Delta-PII")
 - 10 Подогреватель масла в картере
 - 11 Присоединение для трубки высокого давления +
 - 12 Присоединение для трубки низкого давления –
 - 13 Присоединение промежуточного давления (MP)
 - 14 Впрыск жидкого хладагента (работа без переохладителя жидкости и с TPВ)
 - 15 Присоединение для реле перепада давления "Delta-P"
 - 16 Присоединение для реле перепада давления "Delta-P"
 - 17 Вход жидкого хладагента в переохладитель
 - 18 Выход хладагента из переохладителя жидкости.
 - 19 Поверхность обжима
 - 20 Клеммная плата
 - 21 Сервисный штуцер для масляного клапана
 - 22 Предохранительный клапан сброса давления в атмосферу (сторона нагнетания)
 - 23 Предохранительный клапан сброса давления в атмосферу (сторона всасывания)
 - 24 IQ MODULE
 - SL Линия всасывания
 - DL Линия нагнетания
- Размеры с допусками по EN ISO 13920-B.