



Предварительный расчет
Промышленная Холодильная Компания
info@phk-holod.ru

BITZER Software v6.17.9 rev2773

24.05.2023 / Все данные могут быть изменены.

1 / 5

Обзор проекта

Выбранные компрессоры

2-х-ступенчатые полугерметичные поршневые компрессоры 1x S6J-16.2Y



Выбор: 2-х-ступенчатые полугерметичные поршневые компрессоры

Исходные данные

модель компрессора	S6J-16.2Y	Темп. всасываемых паров	20,00 °C
Хладагент	R404A	Полезный перегрев	100%
Темп., используемая в расчете	Темп. "точки росы"	Энергоснабжение	400V-3-50Hz
Режим эксплуатации	с переохладителем		

Результат

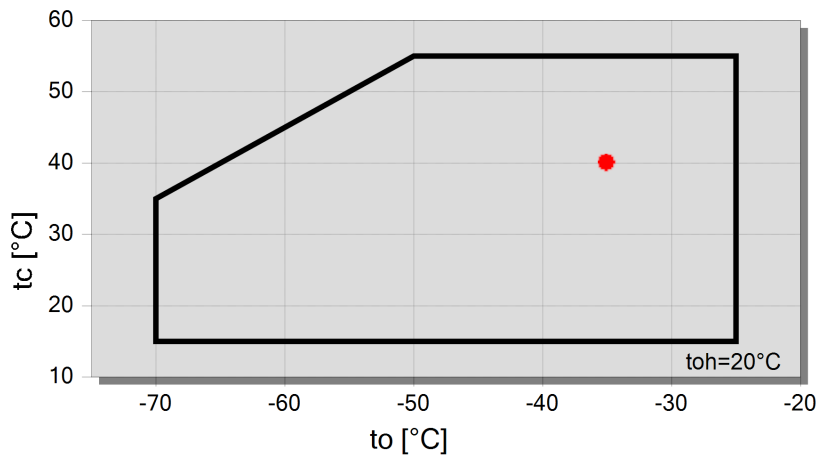
Q [W]	Холодопроизвод-сть	COP [-]	COP/КПД
Q* [W]	Холодопроизвод-сть*	COP* [-]	COP/КПД *
P [kW]	Потребл. мощность	mLP [kg/h]	Массов. расход LP
I [A]	Ток	pm [bar(a)]	Промежут. давление
Qc [W]	Производительность конденсатора		

tc	to	-25°C	-30°C	-35°C	-40°C	-45°C	-50°C	-55°C	-60°C
30°C	Q [W]	27597	23737	20135	16796	13746	11021	8651	6643
	Q* [W]	23964	19935	16351	13188	10438	8096	6150	4573
	P [kW]	14,13	12,93	11,76	10,60	9,48	8,40	7,37	6,40
	I [A]	23,3	21,6	19,98	18,37	16,85	15,42	14,11	12,96
	Qc [W]	41724	36671	31892	27401	23231	19426	16024	13042
	COP [-]	1,95	1,84	1,71	1,58	1,45	1,31	1,17	1,04
	COP* [-]	1,70	1,54	1,39	1,24	1,10	0,96	0,83	0,71
	mLP [kg/h]	583	483	394	317	250	193,6	146,8	109,0
	pm [bar(a)]	6,87	6,01	5,20	4,46	3,78	3,17	2,64	2,17
40°C	Q [W]	26505	22810	19326	16097	13169	10575	8325	6404
	Q* [W]	21238	17597	14375	11557	9133	7089	5397	4016
	P [kW]	16,00	14,58	13,21	11,90	10,63	9,42	8,26	7,15
	I [A]	26,1	24,0	22,0	20,2	18,41	16,76	15,23	13,85
	Qc [W]	42503	37391	32540	27995	23803	19997	16587	13559
	COP [-]	1,66	1,56	1,46	1,35	1,24	1,12	1,01	0,90
	COP* [-]	1,33	1,21	1,09	0,97	0,86	0,75	0,65	0,56
	mLP [kg/h]	580	478	389	311	245	189,9	144,3	107,2
	pm [bar(a)]	7,48	6,55	5,70	4,92	4,21	3,56	2,98	2,46
50°C	Q [W]	25499	21868	18504	15429	12660	10197	8013	--
	Q* [W]	18229	15089	12321	9914	7850	6102	4628	
	P [kW]	17,83	16,23	14,68	13,20	11,78	10,41	9,10	
	I [A]	28,9	26,4	24,2	22,0	20,0	18,11	16,33	
	Qc [W]	43333	38093	33186	28630	24440	20610	17111	
	COP [-]	1,43	1,35	1,26	1,17	1,07	0,98	0,88	
	COP* [-]	1,02	0,93	0,84	0,75	0,67	0,59	0,51	
	mLP [kg/h]	574	472	383	307	242	187,8	142,1	
	pm [bar(a)]	8,15	7,16	6,26	5,44	4,68	3,99	3,36	

-- Расчет невозможен (см.сообщение в окне "точка расчета")

*по стандарту EN12900 (темп. всас-ых паров 20°C, переохла-ние жидк-ти 0 K)

Границы применения S6J-16.2



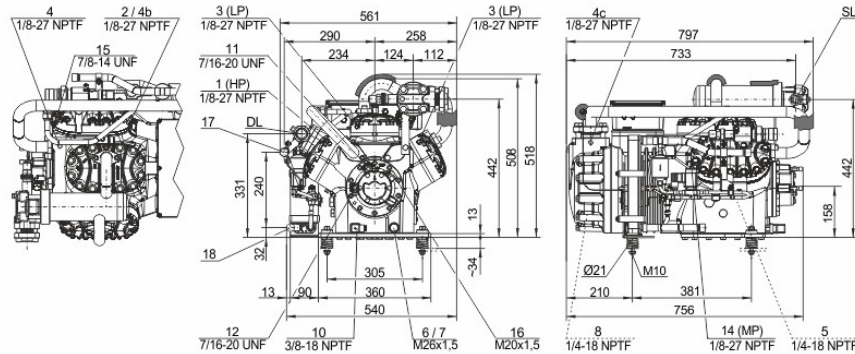
Условные обозначения

● A



Технические данные: S6J-16.2Y

Размеры и соединения



Технические данные

Технические параметры

Объемная произв-сть (1450 об/мин 50Гц)	63.50 / 31.80 m ³ /h
Объемная произв-сть(1750 об/мин 60Гц)	76.64 / 38.38 m ³ /h
Цилиндры x Диаметр НД/ВД x Ход поршня	6 x 65/ 65 mm x 55 mm
Вес	209 kg
Макс. избыточное давление (НД/ПД/ВД)	19 / 19 / 28 bar
Присоединение линии всасывания	42 mm - 1 5/8"
Присоединение линии нагнетания	35 mm - 1 3/8"
Тип масла для R404A/R507A	BSE32 (Standard)
Тип масла для R448A/R449A/R454C	BSE32 (Standard)
Тип масла для R22	B5.2 (Option)

Параметры мотора

Напряжение мотора (др. по запросу)	380-420V PW-3-50Hz
Максимальный рабочий ток	31.0 A
Соотношение обмоток	50/50
Пусковой ток (ротор заблокирован)	81.0 A Y / 132.0 A YY
Мах. энергопотребление	18,3 kW

Комплект поставки

Защита мотора	SE-B2 (Standard)
Класс защиты	IP54 (Standard), IP66 (Option)
Антивибрационные демпферы	Standard
Расширительный клапан для впрыска жидкости	Standard
Смотровое стекло	Standard
Фильтр-осушитель	Standard
Электромагнитный клапан	Standard
Заправка масла	4.75 dm ³

Доступные опции

Подогреватель масла в картере	140 W (Option)
Контроль давления масла	MP54 (Option), Delta P II(Option)
Сервисный масляный клапан	Option
Датчик температуры нагнетания	Option
CIC(только для R22;вместо расширительного клапана для впрыска жидкости)	Option
Переохладитель жидк. (м.б. смонтирован)	Option



2-х-ступенчатые полугерметичные поршневые компрессоры

Совет

Вместо TPB может быть применена CIC-система для хладагента R22. Использование CIC-системы для хладагентов R404A/R507A не рекомендуется.

Производительность конденсатора

Производительность конденсатора может быть рассчитана с учетом или без учета теплоотдачи за счёт естественной конвекции и лучистого теплообмена. Эту опцию можно найти, выбрав в меню "Программа/Опции". Теплоотдача за счёт естественной конвекции и лучистого теплообмена составляет постоянные 5% от теплоотдачи за счёт вынужденной конвекции. Значение производительности конденсатора может быть найдено в таблице с результатами в соответствующей строке. См. строку «Производительность конденсатора (с учетом НХ)».

Обозначения присоединительных штуцеров на изображениях в окне меню "Тех. Данные/Размеры":

- 1 Реле высокого давления (HP)
 - 2 Присоединение для датчика температуры нагнетаемого газа (HP) (для 4VE(S)-6Y .. 4NE(S)-20(Y) присоединение для датчика CIC как альтернатива)
 - 3 Реле низкого давления (LP)
 - 4 CIC-система: сопло впрыска (работа без переохладителя жидкости)
 - 4b Присоединение для датчика CIC
 - 4c Пробка штуцера заправки маслом
 - 5 Слив масла
 - 6 Слив масла/ магнитная ловушка (масляный фильтр)
 - 7 Масляный фильтр
 - 8 Возврат масла (маслоотделитель)
 - 8* Возврат масла для NH₃ и нерастворимое масло
 - 9 Масляная и газовая линии выравнивания (параллельное подключение)
 - 9a Линия выравнивания давления газа (параллельное подключение)
 - 9b Присоединение для контроля циркуляции масла (опто-электронный датчик уровня масла "OLC-K1" или дифференциальное реле давления масла "Delta-P11")
 - 10 Подогреватель масла в картере
 - 11 Присоединение для трубки высокого давления +
 - 12 Присоединение для трубки низкого давления –
 - 13 Присоединение промежуточного давления (MP)
 - 14 Впрыск жидкого хладагента (работа без переохладителя жидкости и с TPB)
 - 15 Присоединение для реле перепада давления "Delta-P"
 - 16 Присоединение для реле перепада давления "Delta-P"
 - 17 Вход жидкого хладагента в переохладитель
 - 18 Выход хладагента из переохладителя жидкости.
 - 19 Поверхность обжима
 - 20 Клеммная плата
 - 21 Сервисный штуцер для масляного клапана
 - 22 Предохранительный клапан сброса давления в атмосферу (сторона нагнетания)
 - 23 Предохранительный клапан сброса давления в атмосферу (сторона всасывания)
 - SL Линия всасывания
 - DL Линия нагнетания
- Размеры с допусками по EN ISO 13920-B.