



Выбор: Полугерметичные винтовые компрессоры HS

Исходные данные

модель компрессора	HSK6451-50	Режим эксплуатации	Стандарт
Хладагент	R22	Энергоснабжение	400V-3-50Hz
Темп., используемая в расчете	Темп. "точки росы"	Полезный перегрев	100%
Переохл-е (в конденсаторе)	0 К	Дополнит. охлаждение	Автоматически
Перегрев всасыв. паров	10,00 К	Макс. темп. нагнетания	80,0 °С

Результат

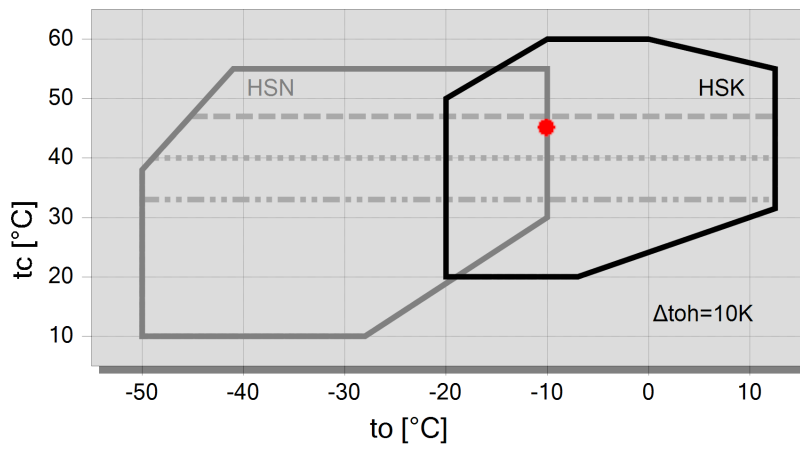
Q [W]	Холодопроизвод-сть	mHP [kg/h]	Массов. расход HP
P [kW]	Потребл. мощность	Qac [kW]	Дополнит. охлаждение
I [A]	Ток	tcu [°C]	Темп. жидкости
COP [-]	COP/КПД	pm [bar(a)]	ЕСО-давление
mLP [kg/h]	Массов. расход LP	Qsc [kW]	Произв-ть переохл-ля (ECO)

tc	to	10°C	5°C	0°C	-5°C	-10°C	-15°C	-20°C	-25°C
40°C	Q [W]	160475	135345	113288	94014	77258	62772	50327	--
	P [kW]	32,8	31,6	30,8	30,4	30,2	30,1	30,1	
	I [A]	53,5	51,8	50,7	50,1	49,8	49,6	49,5	
	COP [-]	4,89	4,28	3,67	3,09	2,56	2,08	1,67	
	mLP [kg/h]	3457	2949	2499	2100	1749	1441	1172	
	mHP [kg/h]	3457	2949	2499	2100	1749	1441	1172	
	Qac [kW]	--	0,64	3,23	6,00	8,84	11,65	14,30	
	tcu [°C]	40,0	40,0	40,0	40,0	40,0	40,0	40,0	
	pm [bar(a)]	--	--	--	--	--	--	--	
	Qsc [kW]	--	--	--	--	--	--	--	
45°C	Q [W]	151480	127378	106251	87821	71828	58033	46210	--
	P [kW]	35,2	34,3	33,8	33,5	33,4	33,4	33,4	
	I [A]	56,9	55,7	54,9	54,6	54,4	54,4	54,4	
	COP [-]	4,31	3,71	3,14	2,62	2,15	1,74	1,38	
	mLP [kg/h]	3399	2893	2444	2047	1697	1391	1125	
	mHP [kg/h]	3399	2893	2444	2047	1697	1391	1125	
	Qac [kW]	3,57	5,88	8,42	11,11	13,84	16,52	19,05	
	tcu [°C]	45,0	45,0	45,0	45,0	45,0	45,0	45,0	
	pm [bar(a)]	--	--	--	--	--	--	--	
	Qsc [kW]	--	--	--	--	--	--	--	
50°C	Q [W]	142129	119061	98875	81299	66080	52986	41798	--
	P [kW]	37,9	37,5	37,2	37,1	37,1	37,1	37,1	
	I [A]	61,0	60,3	60,0	59,8	59,8	59,8	59,8	
	COP [-]	3,75	3,18	2,66	2,19	1,78	1,43	1,13	
	mLP [kg/h]	3331	2826	2378	1983	1635	1331	1067	
	mHP [kg/h]	3331	2826	2378	1983	1635	1331	1067	
	Qac [kW]	9,51	11,88	14,38	16,94	19,49	22,0	24,3	
	tcu [°C]	50,0	50,0	50,0	50,0	50,0	50,0	50,0	
	pm [bar(a)]	--	--	--	--	--	--	--	
	Qsc [kW]	--	--	--	--	--	--	--	

-- Расчет невозможен (см.сообщение в окне "точка расчета")

*в соответствии со стандартом EN12900 (10K перегрев всасываемых паров, 0K переохладение жидкости)

Границы применения Standard HSK6451-50



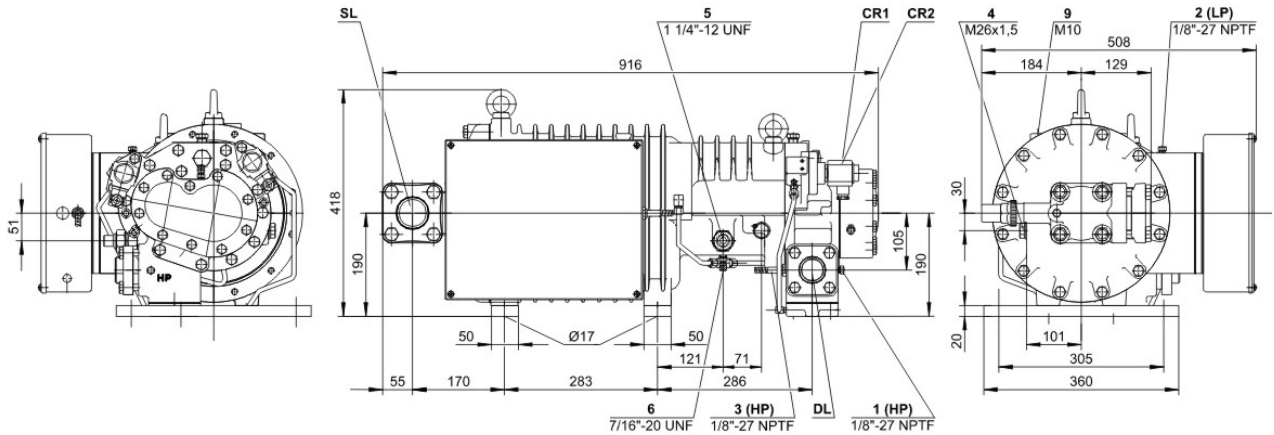
Условные обозначения

- макс. t_c для частот = 20Hz
- макс. t_c для частот = 25Hz
- макс. t_c для частот = 35Hz
- A



Технические данные: HSK6451-50

Размеры и соединения



Технические данные

Технические параметры

Объемная произв-сть (2900об/мин 50 Гц)	140 м³/ч
Объемная произв-сть (3500об/мин 60 Гц)	168 м³/ч
Вес	238 kg
Макс. избыточное давление (НД/ВД)	19 / 28 bar
Присоединение линии всасывания	54 mm - 2 1/8"
Присоединение линии нагнетания	42 mm - 1 5/8"
Адаптер/запорный вентиль для ECO	22 mm - 7/8" (Option)
Адаптер для впрыскивания жидкости	16 mm - 5/8" (Option)
Тип масла для R22	B150SH, B100 (Option)
Тип масла для R134a/R404A/R507A/R407A/R407F	BSE170
Тип масла для R448A/R449A/R454C	BSE170

Параметры мотора

Версия мотора	1
Напряжение мотора (др. по запросу)	380-415V PW-3-50Hz
Максимальный рабочий ток	79.0 A
Пусковой ток (ротор заблокирован)	206.0 A D / 355.0 A DD
Мах. энергопотребление	50,0 kW

Комплект поставки

Датчик температуры нагнетания	Standard
Стартовая разгрузка	Standard
Контроль расхода масла	SE-B3 (Standard)
Защита мотора	SE-E1 (Standard), SE-E3 (Standard for 660-690V)
Запорный вентиль на всасывании	Standard
Регулирование производительности	100-75-50% (Standard)
Класс защиты	IP54

Доступные опции

Запорный вентиль на нагнетании	Option
ECO-присоединение с запорным вентилем	Option
Защита мотора	SE-i1 (200-690V)

Измерения шумовых параметров

Уровень звуковой мощности (-10°C/45°C) @50Гц	86,0 dB(A)
Уровень звукового давления @1м (-10°C/45°C) @50Гц	78,0 dB(A)



Полугерметичные винтовые компрессоры HS

HSK = применяется для кондиционирования и среднетемпературного охлаждения:

HSN = применяется для низкотемпературного охлаждения:

Указание относительно границ области применения (см. Техническая информация - Границы области применения)

- * Диаграммы действительны для стандартного режима работы и работы в условиях полной нагрузки
- * В условиях высокого давления режим частичной загрузки ограничен (см. Границы области применения в руководстве по проектированию SH-100)
- * В режиме работы с экономайзером максимально допустимая температура испарения смещается на 10 К вниз, из-за существующей опасности избыточной компрессии и перегрузки мотора из-за высокого расхода хладагента. При изменении температуры испарения с высокой на более низкую порт экономайзера должен оставаться закрытым до тех пор, пока температура не опустится ниже максимально допустимой и не будет достигнут стабильный режим работы (например, управление портом экономайзера через реле низкого давления). О возможности использования системы экономайзера в условиях высокой температуры испарения следует проконсультироваться со специалистами "БИТЦЕР".

HS 64/74

- * Регулирование производительности компрессоров в режиме работы с экономайзером ограничивается одной ступенью регулирования производительности (CR 75%).

По вопросам настройки режимов работы и особенностей конструкции системы следует проконсультироваться со специалистами "БИТЦЕР".

Данные по звуковому воздействию

Данные справедливы при эксплуатации на 50Гц (IP-агрегаты на 60Гц) и R404A.

Уровень звукового давления: значения справедливы при измерении на открытой местности при полусферическом распространении звука с расстояния 1 м от источника. Подробнее смотрите Техническую Информацию "Шумовые параметры".

Данные по производительности сертифицированные ASERCOM

ASERCOM - Ассоциация Европейских производителей компонентов холодильного оборудования проводит сертификацию данных по производительности компрессоров. Высокий уровень этой сертификации обеспечивается и поддерживается:

- * проверками достоверности данных, проводимыми экспертами,
- * регулярными измерениями, проводимыми независимыми институтами.

Необходимость приложения значительных усилий для сертификации объясняет ограниченное количество сертифицированных моделей. В связи с этим, пока не все модели компрессоров BITZER на сегодня сертифицированы. В программе вы увидите специальный знак в окне результатов расчёта соответствующего компрессора справа внизу под таблицей, а также в распечатке расчётных данных. Список всех сертифицированных компрессоров, а также подробную информацию о комитете ASERCOM вы сможете посмотреть на сайте.

Обозначения присоединительных штуцеров на изображениях в окне меню "Тех. Данные/Размеры":

- 1 Реле высокого давления (HP)
- 1a Дополнительный штуцер высокого давления
- 1b Присоединение для датчика высокого давления (HP)
- 2 Реле низкого давления (LP)
- 2a Дополнительный штуцер низкого давления
- 2b Присоединение для датчика низкого давления (LP)
- 3 Присоединение для датчика температуры нагнетаемого газа (HP)
- 4 Присоединение для экономайзера (ECO)
- HS.85: ECO-адаптер с соединительным патрубком (опция)
- 5 Присоединение впрыска масла
- 6 Присоединение для замера давления масла у HS.85 и OS.85:
- Слив масла (корпус компрессора)
- 7 Слив масла (моторная часть корпуса)
- 7a Слив масла (фильтр всасываемого газа)



- 7b Слив масла из полости за сальником вала (сервисное присоединение)
 - 7c Трубка слива масла (сальник вала)
 - 8 Резьбовое отверстие для крепления опоры
 - 9 Резьбовое отверстие для фиксации патрубка (ЕСО и линии LI)
 - 10 Сервисный штуцер (масляный фильтр)
 - 11 Слив масла (масляный фильтр)
 - 12 Мониторинг маслопускного клапана
 - 13 Контроль масляного фильтра
 - 14 Реле протока масла
 - 15 Винт заземления корпуса
 - 16 Предохранительный клапан давления (камера масляного фильтра)
 - 17 Сервисный штуцер для сальника вала
 - 18 Жидкостной впрыск (LI)
 - 19 Модуль управления
 - 20 Индикатор положения золотника
 - 21 Датчик уровня масла
 - 22 Присоединение для трансмиттера давления масла
 - 23 Подключение для возврата масла и газа (для систем с затопленным испарителем, адаптер - опция)
 - 24 Доступ к ограничителю циркуляции масла
 - SL Линия всасывания
 - DL Линия нагнетания
- Размеры с допусками по EN ISO 13920-B.