



Выбор: Полугерметичные винтовые компрессоры HS

Исходные данные

модель компрессора	HSK8571-140	Режим эксплуатации	Стандарт
Хладагент	R22	Энергоснабжение	400V-3-50Hz
Темп., используемая в расчете	Темп. "точки росы"	Полезный перегрев	100%
Переохл-е (в конденсаторе)	0 K	Дополнит. охлаждение	Автоматически
Перегрев всасыв. паров	10,00 K	Макс. темп. нагнетания	80,0 °C

Результат

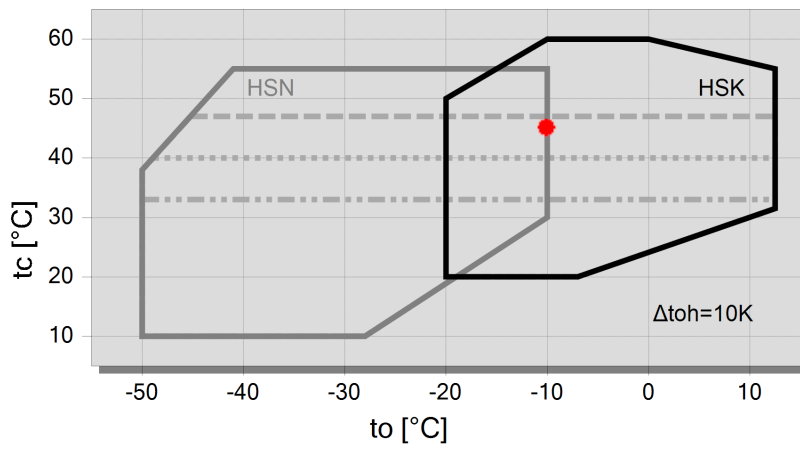
Q [W]	Холодопроизвод-сть	mHP [kg/h]	Массов. расход HP
P [kW]	Потребл. мощность	Qac [kW]	Дополнит. охлаждение
I [A]	Ток	tcu [°C]	Темп. жидкости
COP [-]	COP/КПД	pm [bar(a)]	ЕСО-давление
mLP [kg/h]	Массов. расход LP	Qsc [kW]	Произв-ть переохл-ля (ECO)

tc	to	10°C	5°C	0°C	-5°C	-10°C	-15°C	-20°C	-25°C
40°C	Q [W]	479462	405579	340616	283731	234147	191142	154042	--
	P [kW]	96,2	92,8	89,5	86,6	84,3	82,5	81,6	
	I [A]	161,8	156,7	152,0	147,8	144,3	141,8	140,5	
	COP [-]	4,98	4,37	3,80	3,27	2,78	2,32	1,89	
	mLP [kg/h]	10328	8838	7513	6338	5301	4387	3587	
	mHP [kg/h]	10328	8838	7513	6338	5301	4387	3587	
	Qac [kW]	--	--	6,51	12,97	19,53	26,3	33,4	
	tcu [°C]	40,0	40,0	40,0	40,0	40,0	40,0	40,0	
	pm [bar(a)]	--	--	--	--	--	--	--	
	Qsc [kW]	--	--	--	--	--	--	--	
45°C	Q [W]	454288	383535	321320	266836	219331	178111	142527	--
	P [kW]	103,3	100,2	97,2	94,6	92,5	91,1	90,5	
	I [A]	172,2	167,6	163,3	159,4	156,3	154,2	153,3	
	COP [-]	4,40	3,83	3,30	2,82	2,37	1,96	1,58	
	mLP [kg/h]	10194	8710	7390	6219	5183	4270	3469	
	mHP [kg/h]	10194	8710	7390	6219	5183	4270	3469	
	Qac [kW]	8,54	14,59	20,5	26,5	32,7	39,2	46,2	
	tcu [°C]	45,0	45,0	45,0	45,0	45,0	45,0	45,0	
	pm [bar(a)]	--	--	--	--	--	--	--	
	Qsc [kW]	--	--	--	--	--	--	--	
50°C	Q [W]	427979	360409	300956	248844	203352	163809	129588	--
	P [kW]	111,4	108,9	106,4	104,2	102,3	100,9	100,2	
	I [A]	184,3	180,6	176,9	173,5	170,7	168,7	167,7	
	COP [-]	3,84	3,31	2,83	2,39	1,99	1,62	1,29	
	mLP [kg/h]	10031	8554	7238	6068	5031	4115	3307	
	mHP [kg/h]	10031	8554	7238	6068	5031	4115	3307	
	Qac [kW]	25,9	31,4	36,8	42,3	48,0	54,1	60,5	
	tcu [°C]	50,0	50,0	50,0	50,0	50,0	50,0	50,0	
	pm [bar(a)]	--	--	--	--	--	--	--	
	Qsc [kW]	--	--	--	--	--	--	--	

-- Расчет невозможен (см.сообщение в окне "точка расчета")

*в соответствии со стандартом EN12900 (10K перегрев всасываемых паров, 0K переохладение жидкости)

Границы применения Standard HSK8571-140



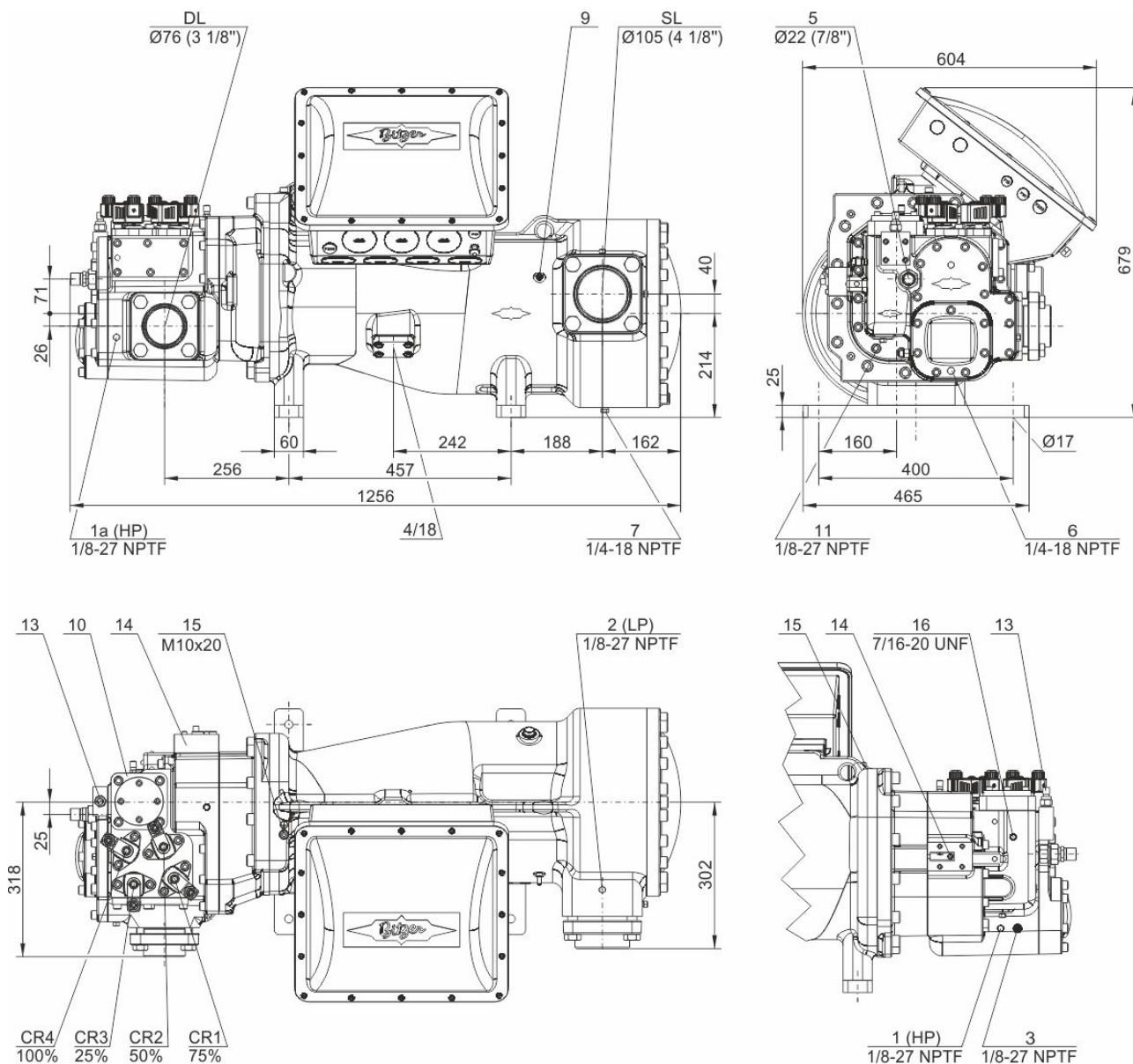
Условные обозначения

- макс. t_c для частот = 20Hz
- макс. t_c для частот = 25Hz
- макс. t_c для частот = 35Hz
- A



Технические данные: HSK8571-140

Размеры и соединения



Технические данные

Технические параметры

Объемная произв-сть (2900об/мин 50 Гц)	410 м³/ч
Объемная произв-сть (3500об/мин 60 Гц)	495 м³/ч
Вес	580 kg
Макс. избыточное давление (НД/ВД)	19 / 28 bar
Присоединение линии всасывания	DN 100
Присоединение линии нагнетания	76 mm - 3 1/8"
Адаптер/запорный вентиль для ECO	28 mm - 1 1/8" (Option)
Адаптер для впрыскивания жидкости	22 mm - 7/8" (Option)
Тип масла для R22	B150SH, B100 (Option)
Тип масла для R134a/R404A/R507A/R407A/R407F	BSE170
Тип масла для R448A/R449A/R454C	BSE170

Параметры мотора

Версия мотора	1
Напряжение мотора (др. по запросу)	380-415V PW-3-50Hz



Максимальный рабочий ток	246.0 A
Пусковой ток (ротор заблокирован)	665.0 A D / 1023.0 A DD
Мах. энергопотребление	150,0 kW

Комплект поставки

Датчик температуры нагнетания	Standard
Стартовая разгрузка	Standard
Контроль расхода масла	SE-B3 (Standard)
Защита мотора	SE-E1 + SE-B3 (Standard), SE-E3 (Standard for 660-690V)
Регулирование производительности	100-75-50% or 100-50% (Standard)
Класс защиты	IP54

Доступные опции

Запорный вентиль на всасывании	Option
Запорный вентиль на нагнетании	Option
ЕСО-присоединение с запорным вентилем	Option
Защита мотора	SE-i1 (200-690V)

Измерения шумовых параметров



Полугерметичные винтовые компрессоры HS

HSK = применяется для кондиционирования и среднетемпературного охлаждения:

HSN = применяется для низкотемпературного охлаждения:

Указание относительно границ области применения (см. Техническая информация - Границы области применения)

- * Диаграммы действительны для стандартного режима работы и работы в условиях полной нагрузки
- * В условиях высокого давления режим частичной загрузки ограничен (см. Границы области применения в руководстве по проектированию SH-100)
- * В режиме работы с экономайзером максимально допустимая температура испарения смещается на 10 К вниз, из-за существующей опасности избыточной компрессии и перегрузки мотора из-за высокого расхода хладагента. При изменении температуры испарения с высокой на более низкую порт экономайзера должен оставаться закрытым до тех пор, пока температура не опустится ниже максимально допустимой и не будет достигнут стабильный режим работы (например, управление портом экономайзера через реле низкого давления). О возможности использования системы экономайзера в условиях высокой температуры испарения следует проконсультироваться со специалистами "БИТЦЕР".

HS 64/74

- * Регулирование производительности компрессоров в режиме работы с экономайзером ограничивается одной ступенью регулирования производительности (CR 75%).

По вопросам настройки режимов работы и особенностей конструкции системы следует проконсультироваться со специалистами "БИТЦЕР".

Данные по звуковому воздействию

Данные справедливы при эксплуатации на 50Гц (IP-агрегаты на 60Гц) и R404A.

Уровень звукового давления: значения справедливы при измерении на открытой местности при полусферическом распространении звука с расстояния 1 м от источника. Подробнее смотрите Техническую Информацию "Шумовые параметры".

Данные по производительности сертифицированные ASERCOM

ASERCOM - Ассоциация Европейских производителей компонентов холодильного оборудования проводит сертификацию данных по производительности компрессоров. Высокий уровень этой сертификации обеспечивается и поддерживается:

- * проверками достоверности данных, проводимыми экспертами,
- * регулярными измерениями, проводимыми независимыми институтами.

Необходимость приложения значительных усилий для сертификации объясняет ограниченное количество сертифицированных моделей. В связи с этим, пока не все модели компрессоров BITZER на сегодня сертифицированы. В программе вы увидите специальный знак в окне результатов расчёта соответствующего компрессора справа внизу под таблицей, а также в распечатке расчётных данных. Список всех сертифицированных компрессоров, а также подробную информацию о комитете ASERCOM вы сможете посмотреть на сайте.

Обозначения присоединительных штуцеров на изображениях в окне меню "Тех. Данные/Размеры":

- 1 Реле высокого давления (HP)
- 1a Дополнительный штуцер высокого давления
- 1b Присоединение для трансдюсера высокого давления (HP)
- 2 Реле низкого давления (LP)
- 2a Дополнительный штуцер низкого давления
- 2b Присоединение для трансдюсера низкого давления (LP)
- 3 Присоединение для датчика температуры нагнетаемого газа (HP)
- 4 Присоединение для экономайзера (ECO)
- HS.85: ECO-адаптер с соединительным патрубком (опция)
- 5 Присоединение впрыска масла
- 6 Присоединение для замера давления масла у HS.85 и OS.85:
Слив масла (корпус компрессора)
- 7 Слив масла (моторная часть корпуса)
- 7a Слив масла (фильтр всасываемого газа)



- 7b Слив масла из полости за сальником вала (сервисное присоединение)
 - 7c Трубка слива масла (сальник вала)
 - 8 Резьбовое отверстие для крепления опоры
 - 9 Резьбовое отверстие для фиксации патрубка (ЕСО и линии LI)
 - 10 Сервисный штуцер (масляный фильтр)
 - 11 Слив масла (масляный фильтр)
 - 12 Мониторинг маслопускного клапана
 - 13 Контроль масляного фильтра
 - 14 Реле протока масла
 - 15 Винт заземления корпуса
 - 16 Предохранительный клапан давления (камера масляного фильтра)
 - 17 Сервисный штуцер для сальника вала
 - 18 Жидкостной впрыск (LI)
 - 19 Модуль управления
 - 20 Индикатор положения золотника
 - 21 Датчик уровня масла
 - 22 Присоединение для трансмиттера давления масла
 - 23 Подключение для возврата масла и газа (для систем с затопленным испарителем, адаптер - опция)
 - 24 Доступ к ограничителю циркуляции масла
 - SL Линия всасывания
 - DL Линия нагнетания
- Размеры с допусками по EN ISO 13920-B.