



Выбор: Полугерметичные винтовые компрессоры HS

Исходные данные

модель компрессора	HSK7451-50	Режим эксплуатации	Стандарт
Хладагент	R134a	Энергоснабжение	400V-3-50Hz
Темп., используемая в расчете	Темп. "точки росы"	Полезный перегрев	100%
Переохл-е (в конденсаторе)	0 K	Дополнит. охлаждение	Автоматически
Перегрев всасыв. паров	10,00 K	Макс. темп. нагнетания	80,0 °C

Результат

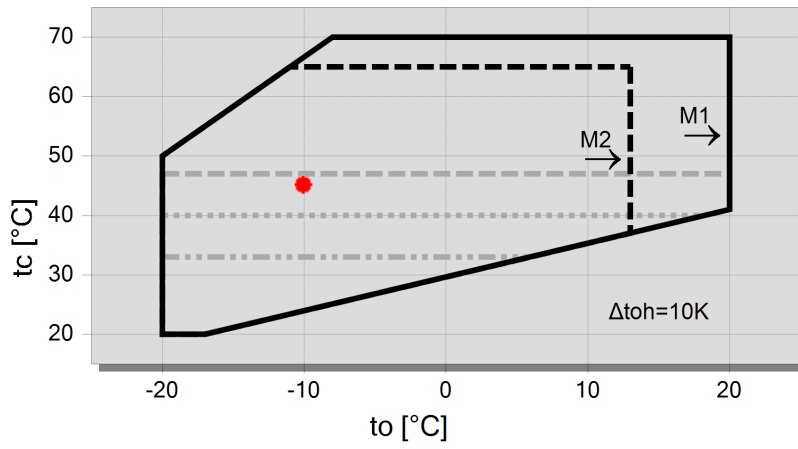
Q [W]	Холодопроизвод-сть	mHP [kg/h]	Массов. расход HP
P [kW]	Потребл. мощность	Qac [kW]	Дополнит. охлаждение
I [A]	Ток	tcu [°C]	Темп. жидкости
COP [-]	COP/КПД	pm [bar(a)]	ЕСО-давление
mLP [kg/h]	Массов. расход LP	Qsc [kW]	Произв-ть переохл-ля (ECO)

tc	to	10°C	5°C	0°C	-5°C	-10°C	-15°C	-20°C	-25°C
40°C	Q [W]	162662	133883	109194	88129	70264	55212	42622	--
	P [kW]	29,3	29,2	29,3	29,4	29,5	29,4	28,9	
	I [A]	48,5	48,3	48,4	48,7	48,8	48,6	47,9	
	COP [-]	5,55	4,59	3,73	2,99	2,38	1,88	1,48	
	mLP [kg/h]	3737	3138	2613	2155	1757	1413	1117	
	mHP [kg/h]	3737	3138	2613	2155	1757	1413	1117	
	Qac [kW]	--	--	--	--	--	3,55	7,43	
	tcu [°C]	40,0	40,0	40,0	40,0	40,0	40,0	40,0	
	pm [bar(a)]	--	--	--	--	--	--	--	
	Qsc [kW]	--	--	--	--	--	--	--	
45°C	Q [W]	153002	125710	102330	82415	65558	51385	39561	--
	P [kW]	32,8	32,8	33,0	33,2	33,2	33,0	32,2	
	I [A]	53,5	53,5	53,8	54,1	54,1	53,7	52,6	
	COP [-]	4,66	3,83	3,10	2,48	1,97	1,56	1,23	
	mLP [kg/h]	3694	3100	2579	2125	1731	1390	1097	
	mHP [kg/h]	3694	3100	2579	2125	1731	1390	1097	
	Qac [kW]	--	--	--	--	4,16	8,34	11,76	
	tcu [°C]	45,0	45,0	45,0	45,0	45,0	45,0	45,0	
	pm [bar(a)]	--	--	--	--	--	--	--	
	Qsc [kW]	--	--	--	--	--	--	--	
50°C	Q [W]	143020	117290	95281	76563	60746	47476	36429	--
	P [kW]	36,9	37,0	37,3	37,4	37,4	36,9	35,9	
	I [A]	59,4	59,6	60,0	60,2	60,1	59,5	58,0	
	COP [-]	3,88	3,17	2,56	2,05	1,63	1,29	1,02	
	mLP [kg/h]	3642	3054	2539	2090	1700	1363	1075	
	mHP [kg/h]	3642	3054	2539	2090	1700	1363	1075	
	Qac [kW]	--	--	0,82	5,57	9,92	13,65	16,58	
	tcu [°C]	50,0	50,0	50,0	50,0	50,0	50,0	50,0	
	pm [bar(a)]	--	--	--	--	--	--	--	
	Qsc [kW]	--	--	--	--	--	--	--	

-- Расчет невозможен (см.сообщение в окне "точка расчета")

*в соответствии со стандартом EN12900 (10K перегрев всасываемых паров, 0K переохлаждение жидкости)

Границы применения Standard HSK7451-50



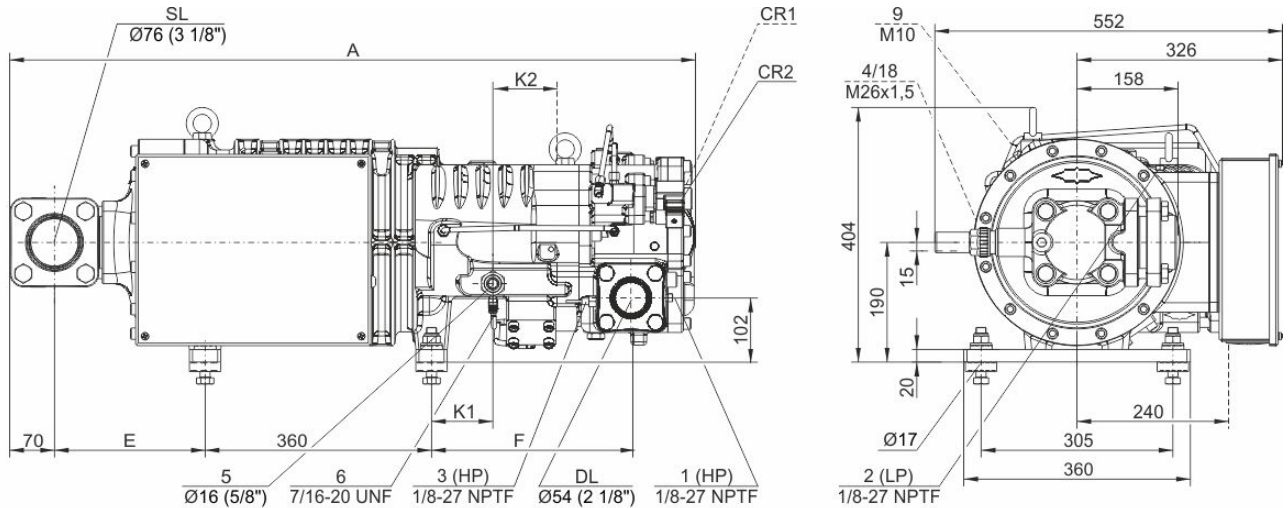
Условные обозначения

- макс. t_c для частот = 20Hz
- макс. t_c для частот = 25Hz
- макс. t_c для частот = 35Hz
- M1: Мотор 1
- - - M2: Мотор 2
- A



Технические данные: HSK7451-50

Размеры и соединения



Model	A	E	F	K1	K2
	mm	mm	mm	mm	mm
HS.7451, HS.7461	1021	186	295	76	109
HSK7471-70, HSN7471-75	1034	186	318	98	97
HSK7471-90	1087	238	318	98	97

Технические данные

Технические параметры

Объемная произв-сть (2900об/мин 50 Гц)	192 m ³ /h
Объемная произв-сть (3500об/мин 60 Гц)	232 m ³ /h
Вес	305 kg
Макс. избыточное давление (НД/ВД)	19 / 28 bar
Присоединение линии всасывания	76 mm - 3 1/8"
Присоединение линии нагнетания	54 mm - 2 1/8"
Адаптер/запорный вентиль для ECO	22 mm - 7/8" (Option)
Адаптер для впрыскивания жидкости	16 mm - 5/8" (Option)
Тип масла для R22	B150SH, B100 (Option)
Тип масла для R134a/R404A/R507A/R407A/R407F	BSE170
Тип масла для R448A/R449A/R454C	BSE170

Параметры мотора

Версия мотора	2
Напряжение мотора (др. по запросу)	380-415V PW-3-50Hz
Максимальный рабочий ток	79.0 A
Пусковой ток (ротор заблокирован)	206.0 A D / 355.0 A DD
Мах. энергопотребление	50,9 kW

Комплект поставки

Датчик температуры нагнетания	Standard
Стартовая разгрузка	Standard
Контроль расхода масла	SE-B3 (Standard)
Защита мотора	SE-E1 (Standard), SE-E3 (Standard for 660-690V)
Запорный вентиль на всасывании	Standard
Регулирование производительности	100-75-50% (Standard)
Класс защиты	IP54

Доступные опции

Запорный вентиль на нагнетании	Option
ECO-присоединение с запорным вентилем	Option
Защита мотора	SE-i1 (200-690V)



BITZER Software v6.17.9 rev2773

Предварительный расчет
Промышленная Холодильная Компания
info@phk-holod.ru

23.10.2022 / Все данные могут быть изменены.

4 / 6

Измерения шумовых параметров



Полугерметичные винтовые компрессоры HS

HSK = применяется для кондиционирования и среднетемпературного охлаждения:

HSN = применяется для низкотемпературного охлаждения:

Указание относительно границ области применения (см. Техническая информация - Границы области применения)

- * Диаграммы действительны для стандартного режима работы и работы в условиях полной нагрузки
- * В условиях высокого давления режим частичной загрузки ограничен (см. Границы области применения в руководстве по проектированию SH-100)
- * В режиме работы с экономайзером максимально допустимая температура испарения смещается на 10 К вниз, из-за существующей опасности избыточной компрессии и перегрузки мотора из-за высокого расхода хладагента. При изменении температуры испарения с высокой на более низкую порт экономайзера должен оставаться закрытым до тех пор, пока температура не опустится ниже максимально допустимой и не будет достигнут стабильный режим работы (например, управление портом экономайзера через реле низкого давления). О возможности использования системы экономайзера в условиях высокой температуры испарения следует проконсультироваться со специалистами "БИТЦЕР".

HS 64/74

- * Регулирование производительности компрессоров в режиме работы с экономайзером ограничивается одной ступенью регулирования производительности (CR 75%).

По вопросам настройки режимов работы и особенностей конструкции системы следует проконсультироваться со специалистами "БИТЦЕР".

Данные по звуковому воздействию

Данные справедливы при эксплуатации на 50Гц (IP-агрегаты на 60Гц) и R404A.

Уровень звукового давления: значения справедливы при измерении на открытой местности при полусферическом распространении звука с расстояния 1 м от источника. Подробнее смотрите Техническую Информацию "Шумовые параметры".

Данные по производительности сертифицированные ASERCOM

ASERCOM - Ассоциация Европейских производителей компонентов холодильного оборудования проводит сертификацию данных по производительности компрессоров. Высокий уровень этой сертификации обеспечивается и поддерживается:

- * проверками достоверности данных, проводимыми экспертами,
- * регулярными измерениями, проводимыми независимыми институтами.

Необходимость приложения значительных усилий для сертификации объясняет ограниченное количество сертифицированных моделей. В связи с этим, пока не все модели компрессоров BITZER на сегодня сертифицированы. В программе вы увидите специальный знак в окне результатов расчёта соответствующего компрессора справа внизу под таблицей, а также в распечатке расчётных данных. Список всех сертифицированных компрессоров, а также подробную информацию о комитете ASERCOM вы сможете посмотреть на сайте.

Обозначения присоединительных штуцеров на изображениях в окне меню "Тех. Данные/Размеры":

- 1 Реле высокого давления (HP)
 - 1a Дополнительный штуцер высокого давления
 - 1b Присоединение для трансдюсера высокого давления (HP)
- 2 Реле низкого давления (LP)
 - 2a Дополнительный штуцер низкого давления
 - 2b Присоединение для трансдюсера низкого давления (LP)
- 3 Присоединение для датчика температуры нагнетаемого газа (HP)
- 4 Присоединение для экономайзера (ECO)
HS.85: ECO-адаптер с соединительным патрубком (опция)
- 5 Присоединение впрыска масла
- 6 Присоединение для замера давления масла у HS.85 и OS.85:
Слив масла (корпус компрессора)
- 7 Слив масла (моторная часть корпуса)
 - 7a Слив масла (фильтр всасываемого газа)



- 7b Слив масла из полости за сальником вала (сервисное присоединение)
 - 7c Трубка слива масла (сальник вала)
 - 8 Резьбовое отверстие для крепления опоры
 - 9 Резьбовое отверстие для фиксации патрубка (ЕСО и линии LI)
 - 10 Сервисный штуцер (масляный фильтр)
 - 11 Слив масла (масляный фильтр)
 - 12 Мониторинг маслопускного клапана
 - 13 Контроль масляного фильтра
 - 14 Реле протока масла
 - 15 Винт заземления корпуса
 - 16 Предохранительный клапан давления (камера масляного фильтра)
 - 17 Сервисный штуцер для сальника вала
 - 18 Жидкостной впрыск (LI)
 - 19 Модуль управления
 - 20 Индикатор положения золотника
 - 21 Датчик уровня масла
 - 22 Присоединение для трансмиттера давления масла
 - 23 Подключение для возврата масла и газа (для систем с затопленным испарителем, адаптер - опция)
 - 24 Доступ к ограничителю циркуляции масла
 - SL Линия всасывания
 - DL Линия нагнетания
- Размеры с допусками по EN ISO 13920-B.