



## Выбор: Полугерметичные винтовые компрессоры HS

### Исходные данные

модель компрессора	HSN7471-75	Режим эксплуатации	Стандарт
Хладагент	R22	Энергоснабжение	400V-3-50Hz
Темп., используемая в расчете	Темп. "точки росы"	Полезный перегрев	100%
Переохл-е (в конденсаторе)	0 K	Дополнит. охлаждение	Автоматически
Перегрев всасыв. паров	10,00 K	Макс. темп. нагнетания	80,0 °C

### Результат

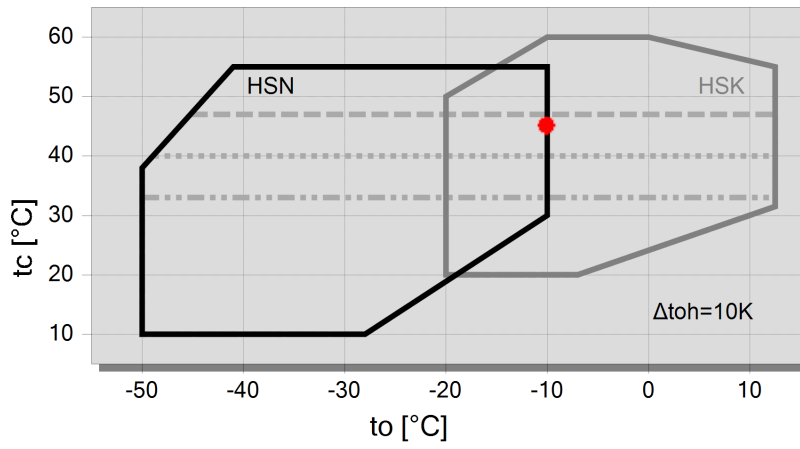
Q [W]	Холодопроизвод-сть	mHP [kg/h]	Массов. расход HP
P [kW]	Потребл. мощность	Qac [kW]	Дополнит. охлаждение
I [A]	Ток	tcu [°C]	Темп. жидкости
COP [-]	COP/КПД	pm [bar(a)]	ЕСО-давление
mLP [kg/h]	Массов. расход LP	Qsc [kW]	Произв-ть переохл-ля (ECO)

tc	to	-5°C	-10°C	-15°C	-20°C	-25°C	-30°C	-35°C	-40°C
45°C	Q [W]	--	131824	108176	87816	70396	55594	43107	32658
	P [kW]	--	57,2	54,0	51,3	49,0	47,1	45,4	43,9
	I [A]	--	91,4	86,7	82,6	79,2	76,3	73,8	71,6
	COP [-]	--	2,30	2,00	1,71	1,44	1,18	0,95	0,74
	mLP [kg/h]	--	3115	2594	2137	1740	1397	1101	849
	mHP [kg/h]	--	3115	2594	2137	1740	1397	1101	849
	Qac [kW]	--	21,3	22,5	24,0	25,7	27,4	29,2	30,9
	tcu [°C]	--	45,0	45,0	45,0	45,0	45,0	45,0	45,0
	pm [bar(a)]	--	--	--	--	--	--	--	--
	Qsc [kW]	--	--	--	--	--	--	--	--
40°C	Q [W]	--	140190	115317	93889	75542	59939	46767	35733
	P [kW]	--	53,9	50,5	47,7	45,3	43,2	41,5	40,1
	I [A]	--	86,4	81,4	77,2	73,6	70,6	68,1	66,0
	COP [-]	--	2,60	2,28	1,97	1,67	1,39	1,13	0,89
	mLP [kg/h]	--	3174	2647	2186	1785	1439	1141	886
	mHP [kg/h]	--	3174	2647	2186	1785	1439	1141	886
	Qac [kW]	--	15,12	16,59	18,29	20,1	22,1	24,0	25,8
	tcu [°C]	--	40,0	40,0	40,0	40,0	40,0	40,0	40,0
	pm [bar(a)]	--	--	--	--	--	--	--	--
	Qsc [kW]	--	--	--	--	--	--	--	--
35°C	Q [W]	--	148190	122134	99673	80427	64047	50206	38600
	P [kW]	--	51,0	47,4	44,4	41,9	39,8	38,1	36,5
	I [A]	--	82,1	76,8	72,4	68,7	65,7	63,1	61,0
	COP [-]	--	2,91	2,58	2,24	1,92	1,61	1,32	1,06
	mLP [kg/h]	--	3222	2691	2227	1823	1473	1173	916
	mHP [kg/h]	--	3222	2691	2227	1823	1473	1173	916
	Qac [kW]	--	9,72	11,34	13,20	15,21	17,28	19,34	21,3
	tcu [°C]	--	35,0	35,0	35,0	35,0	35,0	35,0	35,0
	pm [bar(a)]	--	--	--	--	--	--	--	--
	Qsc [kW]	--	--	--	--	--	--	--	--

-- Расчет невозможен (см.сообщение в окне "точка расчета")

\*в соответствии со стандартом EN12900 (10K перегрев всасываемых паров, 0K переохладение жидкости)

## Границы применения Standard HSN7471-75



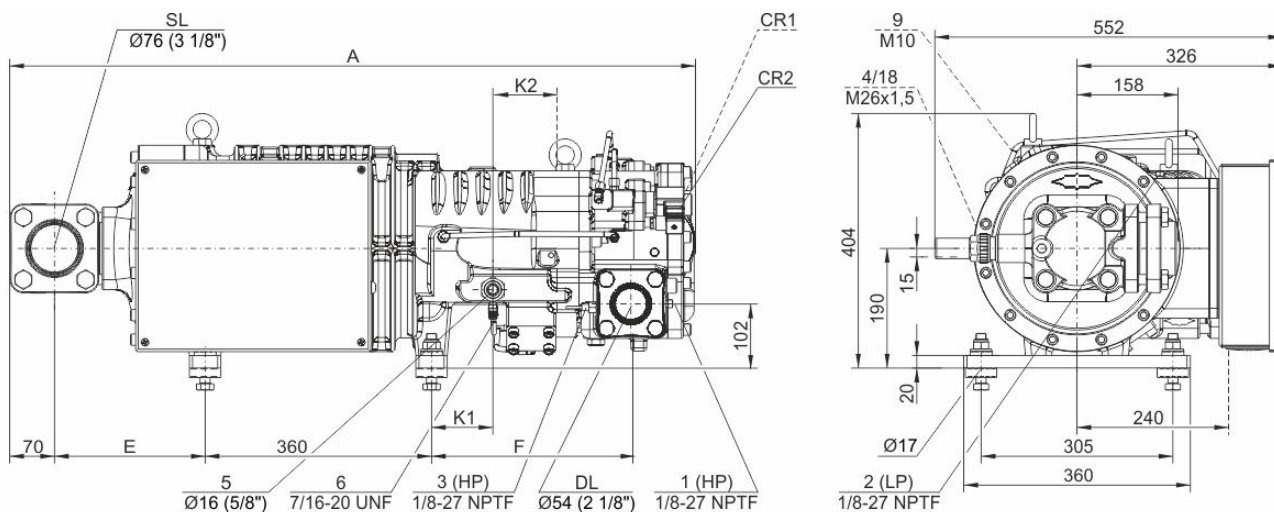
Условные обозначения

- макс.  $t_c$  для частот = 20Hz
- ..... макс.  $t_c$  для частот = 25Hz
- макс.  $t_c$  для частот = 35Hz
- A



## Технические данные: HSN7471-75

### Размеры и соединения



Model	A	E	F	K1	K2
	mm	mm	mm	mm	mm
HS.7451, HS.7461	1021	186	295	76	109
HSK7471-70, HSN7471-75	1034	186	318	98	97
HSK7471-90	1087	238	318	98	97

### Технические данные

#### Технические параметры

Объемная произв-сть (2900об/мин 50 Гц)	250 m <sup>3</sup> /h
Объемная произв-сть (3500об/мин 60 Гц)	302 m <sup>3</sup> /h
Вес	326 kg
Макс. избыточное давление (НД/ВД)	19 / 28 bar
Присоединение линии всасывания	76 mm - 3 1/8"
Присоединение линии нагнетания	54 mm - 2 1/8"
Адаптер/запорный вентиль для ECO	22 mm - 7/8" (Option)
Тип масла для R22	B150SH, B100 (Option)
Тип масла для R134a/R404A/R507A/R407A/R407F	BSE170
Тип масла для R448A/R449A/R454C	BSE170

#### Параметры мотора

Версия мотора	1
Напряжение мотора (др. по запросу)	380-415V PW-3-50Hz
Максимальный рабочий ток	144.0 A
Пусковой ток (ротор заблокирован)	350.0 A D / 585.0 A DD
Мах. энергопотребление	85,0 kW

#### Комплект поставки

Датчик температуры нагнетания	Standard
Стартовая разгрузка	Standard
Контроль расхода масла	SE-B3 (Standard)
Защита мотора	SE-E1 (Standard), SE-E3 (Standard for 660-690V)
Запорный вентиль на всасывании	Standard
Регулирование производительности	100-75-50% (Standard)
Класс защиты	IP54

#### Доступные опции

Запорный вентиль на нагнетании	Option
ECO-присоединение с запорным вентилем	Option
Защита мотора	SE-i1 (200-690V)

#### Измерения шумовых параметров



*Предварительный расчет*  
*Промышленная Холодильная Компания*  
*info@phk-holod.ru*

BITZER Software v6.17.9 rev2773

23.10.2022 / Все данные могут быть изменены.

4 / 6

Уровень звуковой мощности (-35°C/40°C) @50Гц 87,5 dB(A)

Уровень звукового давления @1м (-35°C/40°C) @50Гц 79,5 dB(A)



## Полугерметичные винтовые компрессоры HS

**HSK** = применяется для кондиционирования и среднетемпературного охлаждения:

**HSN** = применяется для низкотемпературного охлаждения:

### Указание относительно границ области применения (см. Техническая информация - Границы области применения)

- \* Диаграммы действительны для стандартного режима работы и работы в условиях полной нагрузки
- \* В условиях высокого давления режим частичной загрузки ограничен (см. Границы области применения в руководстве по проектированию SH-100)
- \* В режиме работы с экономайзером максимально допустимая температура испарения смещается на 10 К вниз, из-за существующей опасности избыточной компрессии и перегрузки мотора из-за высокого расхода хладагента. При изменении температуры испарения с высокой на более низкую порт экономайзера должен оставаться закрытым до тех пор, пока температура не опустится ниже максимально допустимой и не будет достигнут стабильный режим работы (например, управление портом экономайзера через реле низкого давления). О возможности использования системы экономайзера в условиях высокой температуры испарения следует проконсультироваться со специалистами "БИТЦЕР".

### HS 64/74

- \* Регулирование производительности компрессоров в режиме работы с экономайзером ограничивается одной ступенью регулирования производительности (CR 75%).

По вопросам настройки режимов работы и особенностей конструкции системы следует проконсультироваться со специалистами "БИТЦЕР".

### Данные по звуковому воздействию

Данные справедливы при эксплуатации на 50Гц (IP-агрегаты на 60Гц) и R404A.

Уровень звукового давления: значения справедливы при измерении на открытой местности при полусферическом распространении звука с расстояния 1 м от источника. Подробнее смотрите Техническую Информацию "Шумовые параметры".

### Данные по производительности сертифицированные ASERCOM

ASERCOM - Ассоциация Европейских производителей компонентов холодильного оборудования проводит сертификацию данных по производительности компрессоров. Высокий уровень этой сертификации обеспечивается и поддерживается:

- \* проверками достоверности данных, проводимыми экспертами,
- \* регулярными измерениями, проводимыми независимыми институтами.

Необходимость приложения значительных усилий для сертификации объясняет ограниченное количество сертифицированных моделей. В связи с этим, пока не все модели компрессоров BITZER на сегодня сертифицированы. В программе вы увидите специальный знак в окне результатов расчёта соответствующего компрессора справа внизу под таблицей, а также в распечатке расчётных данных. Список всех сертифицированных компрессоров, а также подробную информацию о комитете ASERCOM вы сможете посмотреть на сайте.

### Обозначения присоединительных штуцеров на изображениях в окне меню "Тех. Данные/Размеры":

- 1 Реле высокого давления (HP)
- 1a Дополнительный штуцер высокого давления
- 1b Присоединение для трансдюсера высокого давления (HP)
- 2 Реле низкого давления (LP)
- 2a Дополнительный штуцер низкого давления
- 2b Присоединение для трансдюсера низкого давления (LP)
- 3 Присоединение для датчика температуры нагнетаемого газа (HP)
- 4 Присоединение для экономайзера (ECO)
- HS.85: ECO-адаптер с соединительным патрубком (опция)
- 5 Присоединение впрыска масла
- 6 Присоединение для замера давления масла у HS.85 и OS.85:  
Слив масла (корпус компрессора)
- 7 Слив масла (моторная часть корпуса)
- 7a Слив масла (фильтр всасываемого газа)



- 7b Слив масла из полости за сальником вала (сервисное присоединение)
  - 7c Трубка слива масла (сальник вала)
  - 8 Резьбовое отверстие для крепления опоры
  - 9 Резьбовое отверстие для фиксации патрубка (ЕСО и линии LI)
  - 10 Сервисный штуцер (масляный фильтр)
  - 11 Слив масла (масляный фильтр)
  - 12 Мониторинг маслопускного клапана
  - 13 Контроль масляного фильтра
  - 14 Реле протока масла
  - 15 Винт заземления корпуса
  - 16 Предохранительный клапан давления (камера масляного фильтра)
  - 17 Сервисный штуцер для сальника вала
  - 18 Жидкостной впрыск (LI)
  - 19 Модуль управления
  - 20 Индикатор положения золотника
  - 21 Датчик уровня масла
  - 22 Присоединение для трансмиттера давления масла
  - 23 Подключение для возврата масла и газа (для систем с затопленным испарителем, адаптер - опция)
  - 24 Доступ к ограничителю циркуляции масла
  - SL Линия всасывания
  - DL Линия нагнетания
- Размеры с допусками по EN ISO 13920-B.