



Выбор: компрессор "Scroll"

Исходные данные

модель компрессора	GED60154VA	Перегрев всасыв. паров	10,00 К
Хладагент	R410A	Режим эксплуатации	Стандарт
Темп., используемая в расчете	Темп. "точки росы"	Энергоснабжение	400V-3-50Hz
Переохл-е (в конденсаторе)	0 К	Полезный перегрев	100%

Результат

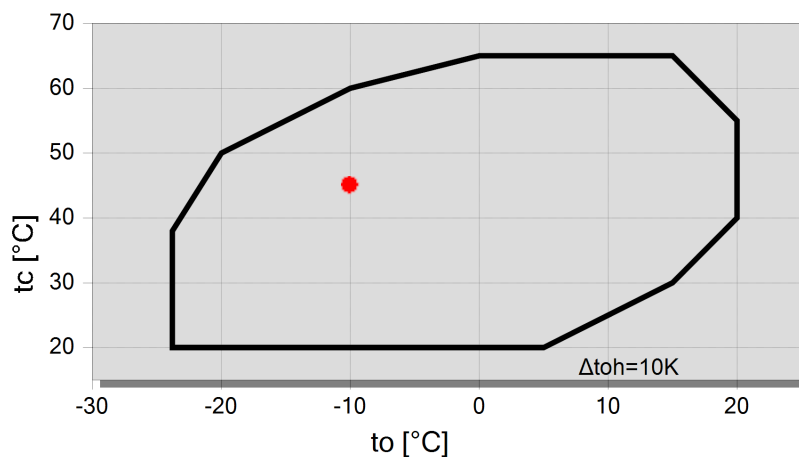
Q [W]	Холодопроизвод-сть	Qc [W]	Производительность конденсатора
Q* [W]	Холодопроизвод-сть*	COP [-]	COP/КПД
P [kW]	Потребл. мощность	COP* [-]	COP/КПД *
I [A]	Ток	m [kg/h]	Массов. расход

tc	to	10°C	5°C	0°C	-5°C	-10°C	-15°C	-20°C	-25°C
40°C	Q [W]	45574	38561	32413	27035	22345	18265	14725	--
	Q* [W]	45574	38561	32413	27035	22345	18265	14725	--
	P [kW]	8,66	8,43	8,27	8,18	8,10	8,04	7,95	--
	I [A]	20,3	20,1	19,98	19,90	19,84	19,78	19,71	--
	Qc [W]	54233	46989	40688	35210	30449	26302	22674	--
	COP [-]	5,26	4,58	3,92	3,31	2,76	2,27	1,85	--
	COP* [-]	5,26	4,58	3,92	3,31	2,76	2,27	1,85	--
	m [kg/h]	969	828	704	594	497	412	337	--
45°C	Q [W]	42825	36185	30367	25283	20853	17005	13674	--
	Q* [W]	42825	36185	30367	25283	20853	17005	13674	--
	P [kW]	9,50	9,29	9,15	9,07	9,01	8,95	8,87	--
	I [A]	21,1	20,9	20,8	20,7	20,6	20,6	20,5	--
	Qc [W]	52328	45476	39521	34351	29861	25955	22542	--
	COP [-]	4,51	3,90	3,32	2,79	2,32	1,90	1,54	--
	COP* [-]	4,51	3,90	3,32	2,79	2,32	1,90	1,54	--
	m [kg/h]	964	823	699	589	493	408	333	--
50°C	Q [W]	39906	33668	28206	23438	19288	15691	12582	--
	Q* [W]	39906	33668	28206	23438	19288	15691	12582	--
	P [kW]	10,47	10,27	10,16	10,08	10,04	9,99	9,92	--
	I [A]	22,0	21,9	21,7	21,7	21,6	21,6	21,5	--
	Qc [W]	50373	43942	38361	33522	29325	25680	22498	--
	COP [-]	3,81	3,28	2,78	2,32	1,92	1,57	1,27	--
	COP* [-]	3,81	3,28	2,78	2,32	1,92	1,57	1,27	--
	m [kg/h]	958	817	693	584	487	403	328	--

-- Расчет невозможен (см.сообщение в окне "точка расчета")

*в соответствии с EN12900 (10K перегрев всас. паров, 0K переохлаждение)

Границы применения GED60154VA



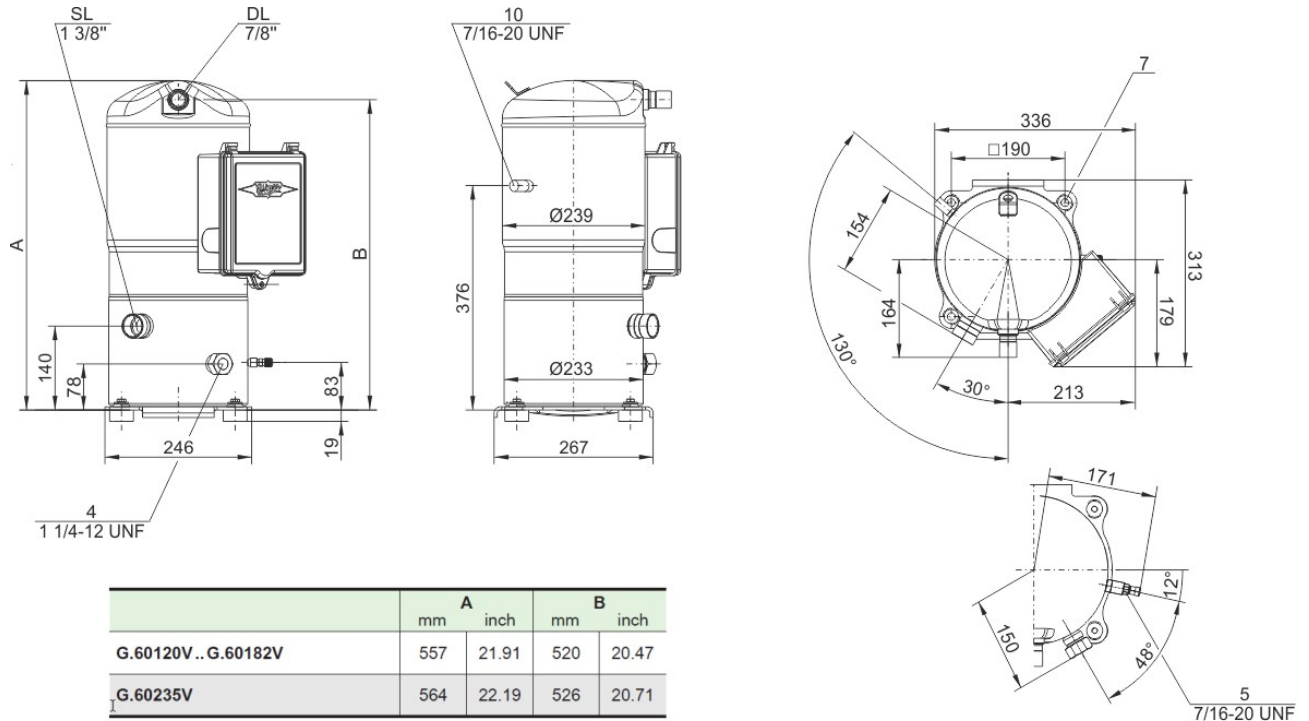
Условные обозначения





Технические данные: GED60154VA

Размеры и соединения



Технические данные

Технические параметры

Объемная произв-сть (2900об/мин 50 Гц)	24,8 m ³ /h
Объемная произв-сть (3500об/мин 60 Гц)	29,9 m ³ /h
Вес	82 кг
Макс. избыточное давление (НД/ВД)	33 / 45 bar
Присоединение линии всасывания	
Соединение под пайку	1 3/8 (Standard)
Присоединение линии нагнетания	
Соединение под пайку	7/8 (Standard "B" version)
Система экономайзера	7/16-20 SAE O-ring thread, 1/4 inch (3/8 OD) copper braze
Тип масла для R410A	BVC32 (Standard)

Параметры мотора

Напряжение мотора (др. по запросу)	380-420V Y-3-50Hz
Максимальный рабочий ток	35.1 A
Пусковой ток (ротор заблокирован)	211.0 A
Мах. энергопотребление	15,5 kW

Комплект поставки

Заправка масла	2,7 dm ³
Защита мотора	SE-B3
Класс защиты	IP54

Доступные опции

Подогреватель масла	90 W
Датчик температуры нагнетания	Option
Защита мотора	SE-E1
Антивибрационные демпферы	Option



Спиральные компрессоры

Обозначения присоединительных штуцеров на изображениях в окне меню "Тех. Данные/Размеры":

- 1 Реле высокого давления (HP)
 - 2 Присоединение датчика температуры нагнетания (HP)
 - 3 Реле низкого давления (LP)
 - 4 Смотровое стекло
 - 5 Присоединение для линий выравнивания по маслу и газу (работа в параллельной централи)
 - 6 Масляная и газовая линии выравнивания (параллельное подключение)
 - 7 Места установки антивибрационных демпферов
 - 8 Монтажные места для рамы-основания для соединений Tandem и Trio
 - 10 Присоединение экономайзера (7/16 - 20 UNF, 1/4 (3/8 наружный диаметр)) - только для ORBIT FIT
 - SL Линия нагнетания
 - DL Линия нагнетания
- Размеры с допусками по EN ISO 13920-B.

Note:

Пожалуйста, свяжитесь с BITZER для получения инструкций по применению внешнего VSD