



Выбор: компрессор "Scroll"

Исходные данные

| | | | |
|-------------------------------|--------------------|------------------------|-------------|
| модель компрессора | GED60235VA | Перегрев всасыв. паров | 10,00 К |
| Хладагент | R410A | Режим эксплуатации | Стандарт |
| Темп., используемая в расчете | Темп. "точки росы" | Энергоснабжение | 400V-3-50Hz |
| Переохл-е (в конденсаторе) | 0 К | Полезный перегрев | 100% |

Результат

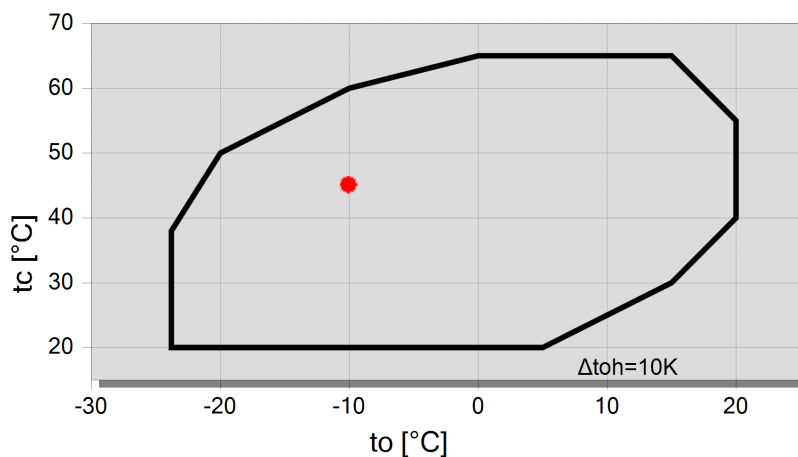
| | | | |
|--------|---------------------|----------|---------------------------------|
| Q [W] | Холодопроизвод-сть | Qc [W] | Производительность конденсатора |
| Q* [W] | Холодопроизвод-сть* | COP [-] | COP/КПД |
| P [kW] | Потребл. мощность | COP* [-] | COP/КПД * |
| I [A] | Ток | m [kg/h] | Массов. расход |

| tc | to | 10°C | 5°C | 0°C | -5°C | -10°C | -15°C | -20°C | -25°C |
|------|----------|-------|-------|-------|-------|-------|-------|-------|-------|
| 40°C | Q [W] | 69399 | 58729 | 49373 | 41189 | 34048 | 27834 | 22441 | -- |
| | Q* [W] | 69399 | 58729 | 49373 | 41189 | 34048 | 27834 | 22441 | -- |
| | P [kW] | 13,53 | 13,07 | 12,81 | 12,68 | 12,61 | 12,52 | 12,34 | |
| | I [A] | 25,5 | 24,9 | 24,6 | 24,5 | 24,4 | 24,3 | 24,1 | |
| | Qc [W] | 82931 | 71799 | 62183 | 53869 | 46654 | 40351 | 34778 | |
| | COP [-] | 5,13 | 4,49 | 3,85 | 3,25 | 2,70 | 2,22 | 1,82 | |
| | COP* [-] | 5,13 | 4,49 | 3,85 | 3,25 | 2,70 | 2,22 | 1,82 | |
| | m [kg/h] | 1476 | 1261 | 1072 | 905 | 758 | 628 | 514 | |
| 45°C | Q [W] | 65226 | 55117 | 46258 | 38516 | 31769 | 25909 | 20833 | -- |
| | Q* [W] | 65226 | 55117 | 46258 | 38516 | 31769 | 25909 | 20833 | -- |
| | P [kW] | 14,79 | 14,38 | 14,16 | 14,05 | 13,99 | 13,90 | 13,71 | |
| | I [A] | 27,0 | 26,5 | 26,3 | 26,1 | 26,1 | 25,9 | 25,7 | |
| | Qc [W] | 80015 | 69494 | 60414 | 52567 | 45760 | 39810 | 34542 | |
| | COP [-] | 4,41 | 3,83 | 3,27 | 2,74 | 2,27 | 1,86 | 1,52 | |
| | COP* [-] | 4,41 | 3,83 | 3,27 | 2,74 | 2,27 | 1,86 | 1,52 | |
| | m [kg/h] | 1468 | 1254 | 1065 | 898 | 751 | 621 | 507 | |
| 50°C | Q [W] | 60780 | 51279 | 42960 | 35699 | 29381 | 23903 | 19172 | -- |
| | Q* [W] | 60780 | 51279 | 42960 | 35699 | 29381 | 23903 | 19172 | -- |
| | P [kW] | 16,24 | 15,88 | 15,69 | 15,61 | 15,56 | 15,47 | 15,26 | |
| | I [A] | 28,9 | 28,4 | 28,2 | 28,1 | 28,0 | 27,9 | 27,6 | |
| | Qc [W] | 77019 | 67154 | 58650 | 51307 | 44939 | 39370 | 34431 | |
| | COP [-] | 3,74 | 3,23 | 2,74 | 2,29 | 1,89 | 1,55 | 1,26 | |
| | COP* [-] | 3,74 | 3,23 | 2,74 | 2,29 | 1,89 | 1,55 | 1,26 | |
| | m [kg/h] | 1459 | 1245 | 1056 | 889 | 742 | 613 | 500 | |

-- Расчет невозможен (см.сообщение в окне "точка расчета")

*в соответствии с EN12900 (10K перегрев всас. паров, 0K переохлаждение)

Границы применения GED60235VA



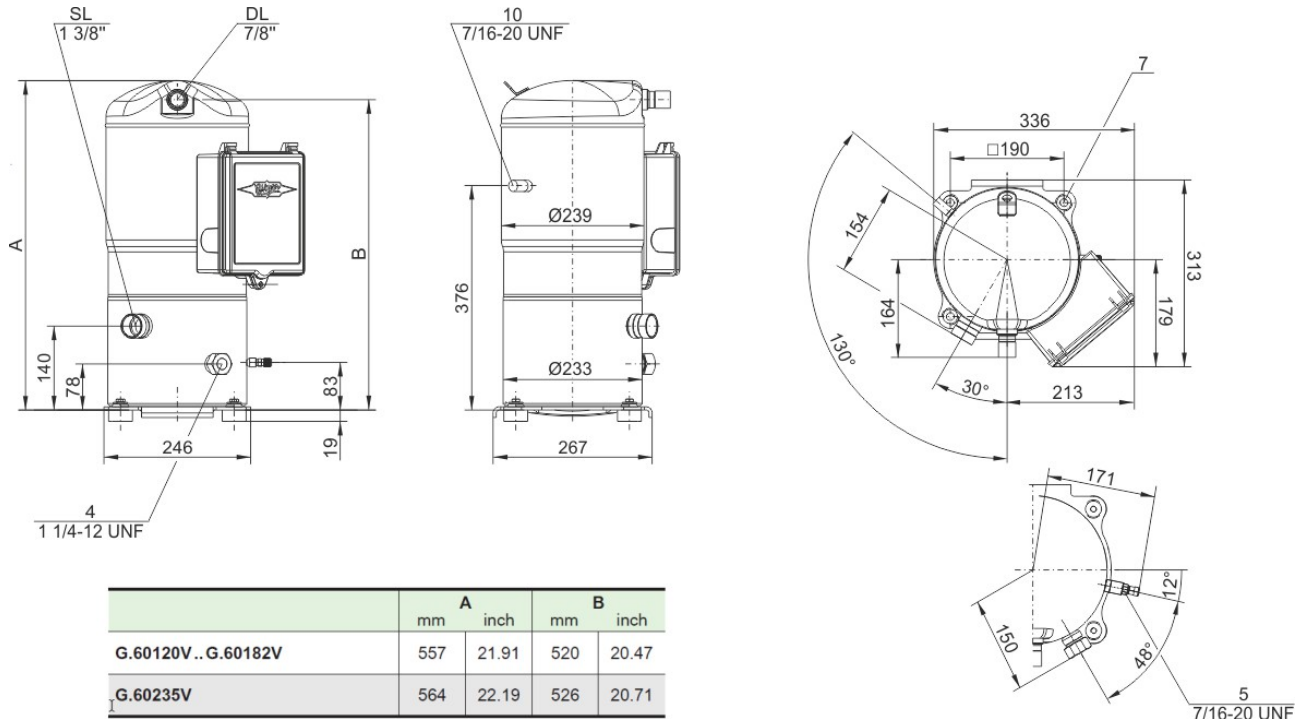
Условные обозначения





Технические данные: GED60235VA

Размеры и соединения



Технические данные

Технические параметры

| | |
|--|---|
| Объемная произв-сть (2900об/мин 50 Гц) | 37,6 m ³ /h |
| Объемная произв-сть (3500об/мин 60 Гц) | 45,4 m ³ /h |
| Вес | 83 кг |
| Макс. избыточное давление (НД/ВД) | 33 / 45 bar |
| Присоединение линии всасывания | |
| Соединение под пайку | 1 3/8 (Standard) |
| Присоединение линии нагнетания | |
| Соединение под пайку | 7/8 (Standard "B" version) |
| Система экономайзера | 7/16-20 SAE O-ring thread, 1/4 inch (3/8 OD) copper braze |
| Тип масла для R410A | BVC32 (Standard) |

Параметры мотора

| | |
|------------------------------------|-------------------|
| Напряжение мотора (др. по запросу) | 380-420V Y-3-50Hz |
| Максимальный рабочий ток | 47.6 A |
| Пусковой ток (ротор заблокирован) | 211.0 A |
| Мах. энергопотребление | 24,0 kW |

Комплект поставки

| | |
|----------------|---------------------|
| Заправка масла | 2,7 dm ³ |
| Защита мотора | SE-B3 |
| Класс защиты | IP54 |

Доступные опции

| | |
|-------------------------------|--------|
| Подогреватель масла | 90 W |
| Датчик температуры нагнетания | Option |
| Защита мотора | SE-E1 |
| Антивибрационные демпферы | Option |



Спиральные компрессоры

Обозначения присоединительных штуцеров на изображениях в окне меню "Тех. Данные/Размеры":

- 1 Реле высокого давления (HP)
 - 2 Присоединение датчика температуры нагнетания (HP)
 - 3 Реле низкого давления (LP)
 - 4 Смотровое стекло
 - 5 Присоединение для линий выравнивания по маслу и газу (работа в параллельной централи)
 - 6 Масляная и газовая линии выравнивания (параллельное подключение)
 - 7 Места установки антивибрационных демпферов
 - 8 Монтажные места для рамы-основания для соединений Tandem и Trio
 - 10 Присоединение экономайзера (7/16 - 20 UNF, 1/4 (3/8 наружный диаметр)) - только для ORBIT FIT
 - SL Линия нагнетания
 - DL Линия нагнетания
- Размеры с допусками по EN ISO 13920-B.

Note:

Пожалуйста, свяжитесь с BITZER для получения инструкций по применению внешнего VSD