



## Выбор: компрессор "Scroll"

### Исходные данные

модель компрессора	GSD60182VA	Перегрев всасыв. паров	10,00 K
Хладагент	R410A	Энергоснабжение	400V-3-50Hz
Темп., используемая в расчете	Темп. "точки росы"	Полезный перегрев	100%
Переохл-е (в конденсаторе)	0 K		

### Результат

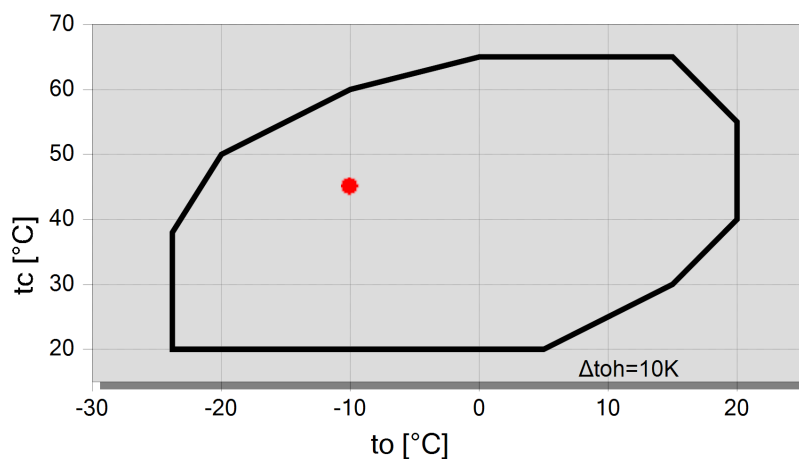
Q [W]	Холодопроизвод-сть	Qc [W]	Производительность конденсатора
Q* [W]	Холодопроизвод-сть*	COP [-]	COP/КПД
P [kW]	Потребл. мощность	COP* [-]	COP/КПД *
I [A]	Ток	m [kg/h]	Массов. расход

tc	to	10°C	5°C	0°C	-5°C	-10°C	-15°C	-20°C	-25°C
40°C	Q [W]	53563	45385	38207	31920	26421	21619	17427	--
	Q* [W]	53563	45385	38207	31920	26421	21619	17427	
	P [kW]	10,05	9,80	9,64	9,55	9,48	9,40	9,27	
	I [A]	17,92	17,61	17,42	17,30	17,21	17,12	16,97	
	Qc [W]	63610	55183	47850	41466	35897	31015	26700	
	COP [-]	5,33	4,63	3,96	3,34	2,79	2,30	1,88	
	COP* [-]	5,33	4,63	3,96	3,34	2,79	2,30	1,88	
	m [kg/h]	1139	975	830	701	588	488	399	
45°C	Q [W]	50341	42621	35848	29919	24738	20219	16279	--
	Q* [W]	50341	42621	35848	29919	24738	20219	16279	
	P [kW]	11,04	10,82	10,69	10,61	10,54	10,46	10,33	
	I [A]	19,19	18,91	18,74	18,63	18,55	18,44	18,28	
	Qc [W]	61381	53442	46536	40525	35280	30679	26606	
	COP [-]	4,56	3,94	3,35	2,82	2,35	1,93	1,58	
	COP* [-]	4,56	3,94	3,35	2,82	2,35	1,93	1,58	
	m [kg/h]	1133	970	825	697	584	485	396	
50°C	Q [W]	46991	39738	33378	27812	22951	18714	15024	--
	Q* [W]	46991	39738	33378	27812	22951	18714	15024	
	P [kW]	12,17	11,98	11,87	11,80	11,75	11,67	11,52	
	I [A]	20,7	20,4	20,3	20,2	20,1	20,0	19,83	
	Qc [W]	59158	51718	45248	39616	34698	30379	26548	
	COP [-]	3,86	3,32	2,81	2,36	1,95	1,60	1,30	
	COP* [-]	3,86	3,32	2,81	2,36	1,95	1,60	1,30	
	m [kg/h]	1128	965	820	693	580	480	392	

-- Расчет невозможен (см.сообщение в окне "точка расчета")

\*в соответствии с EN12900 (10K перегрев всас. паров, 0K переохлаждение)

## Границы применения GSD60182VA



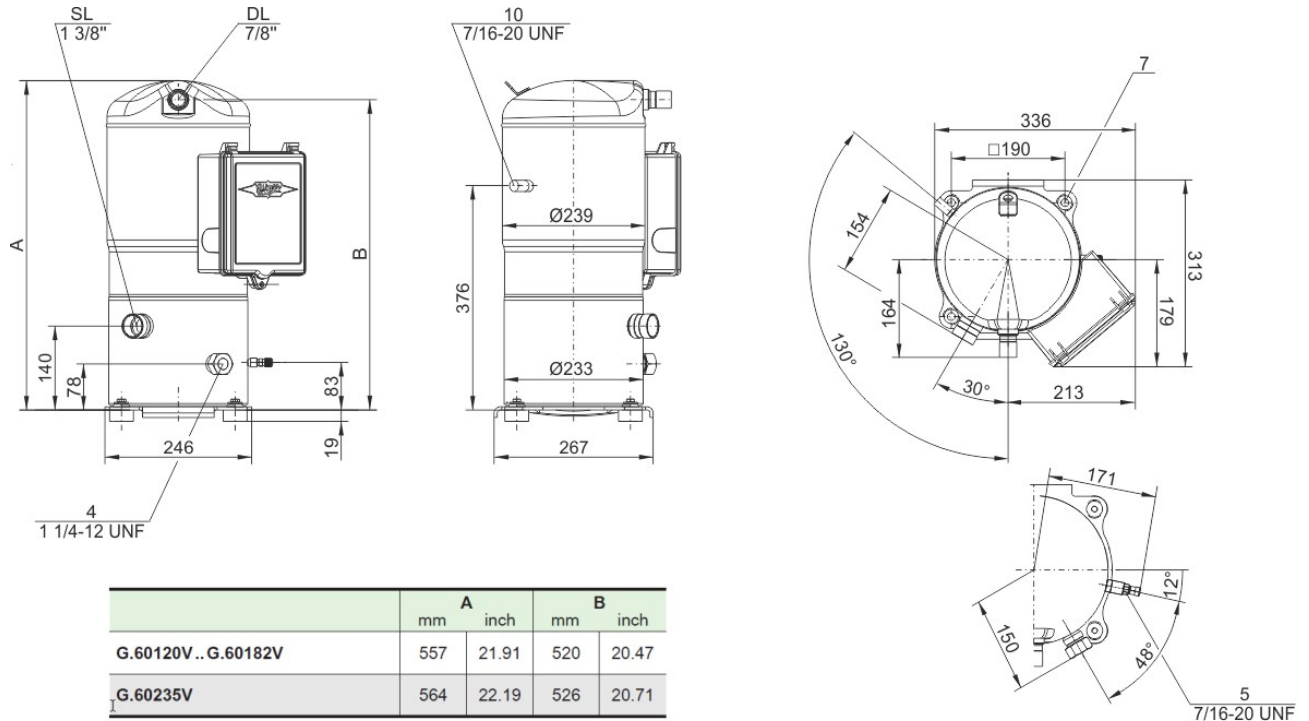
Условные обозначения

● A



## Технические данные: GSD60182VA

### Размеры и соединения



### Технические данные

#### Технические параметры

Объемная произв-сть (2900об/мин 50 Гц)	29,2 m <sup>3</sup> /h
Объемная произв-сть (3500об/мин 60 Гц)	35,2 m <sup>3</sup> /h
Вес	82 кг
Макс. избыточное давление (НД/ВД)	33 / 45 bar
Присоединение линии всасывания	
Соединение под пайку	1 3/8 (Standard)
Присоединение линии нагнетания	
Соединение под пайку	7/8 (Standard "B" version)
Тип масла для R410A	BVC32 (Standard)

#### Параметры мотора

Напряжение мотора (др. по запросу)	380-420V Y-3-50Hz
Максимальный рабочий ток	30.2 A
Пусковой ток (ротор заблокирован)	172.0 A
Мах. энергопотребление	17,9 kW

#### Комплект поставки

Заправка масла	2,7 dm <sup>3</sup>
Защита мотора	SE-B3
Класс защиты	IP54

#### Доступные опции

Подогреватель масла	90 W
Датчик температуры нагнетания	Option
Защита мотора	SE-E1
Антивибрационные демпферы	Option



## Спиральные компрессоры

Обозначения присоединительных штуцеров на изображениях в окне меню "Тех. Данные/Размеры":

- 1 Реле высокого давления (HP)
  - 2 Присоединение датчика температуры нагнетания (HP)
  - 3 Реле низкого давления (LP)
  - 4 Смотровое стекло
  - 5 Присоединение для линий выравнивания по маслу и газу (работа в параллельной централи)
  - 6 Масляная и газовая линии выравнивания (параллельное подключение)
  - 7 Места установки антивибрационных демпферов
  - 8 Монтажные места для рамы-основания для соединений Tandem и Trio
  - 10 Присоединение экономайзера (7/16 - 20 UNF, 1/4 (3/8 наружный диаметр)) - только для ORBIT FIT
  - SL Линия нагнетания
  - DL Линия нагнетания
- Размеры с допусками по EN ISO 13920-B.

**Note:**

Пожалуйста, свяжитесь с BITZER для получения инструкций по применению внешнего VSD