



Выбор: компрессор "Scroll"

Исходные данные

| | | | |
|-------------------------------|--------------------|------------------------|-------------|
| модель компрессора | GSD80295VW | Перегрев всасыв. паров | 10,00 K |
| Хладагент | R410A | Энергоснабжение | 400V-3-50Hz |
| Темп., используемая в расчете | Темп. "точки росы" | Полезный перегрев | 100% |
| Переохл-е (в конденсаторе) | 0 K | | |

Результат

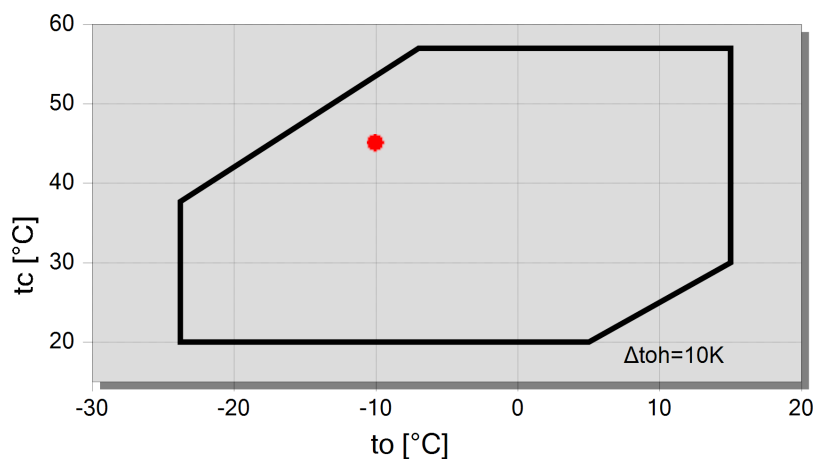
| | | | |
|--------|---------------------|----------|---------------------------------|
| Q [W] | Холодопроизвод-сть | Qc [W] | Производительность конденсатора |
| Q* [W] | Холодопроизвод-сть* | COP [-] | COP/КПД |
| P [kW] | Потребл. мощность | COP* [-] | COP/КПД * |
| I [A] | Ток | m [kg/h] | Массов. расход |

| tc | to | 10°C | 5°C | 0°C | -5°C | -10°C | -15°C | -20°C | -25°C |
|------|----------|--------|-------|-------|-------|-------|-------|-------|-------|
| 40°C | Q [W] | 88243 | 74166 | 61903 | 51273 | 42114 | 34287 | 27667 | -- |
| | Q* [W] | 88243 | 74166 | 61903 | 51273 | 42114 | 34287 | 27667 | -- |
| | P [kW] | 15,73 | 16,24 | 16,72 | 17,15 | 17,51 | 17,79 | 17,97 | |
| | I [A] | 25,2 | 26,0 | 26,7 | 27,3 | 27,8 | 28,3 | 28,5 | |
| | Qc [W] | 103975 | 90408 | 78623 | 68422 | 59626 | 52078 | 45637 | |
| | COP [-] | 5,61 | 4,57 | 3,70 | 2,99 | 2,40 | 1,93 | 1,54 | |
| | COP* [-] | 5,61 | 4,57 | 3,70 | 2,99 | 2,40 | 1,93 | 1,54 | |
| | m [kg/h] | 1876 | 1593 | 1344 | 1126 | 937 | 773 | 633 | |
| 45°C | Q [W] | 82268 | 68953 | 57359 | 47314 | 38668 | 31284 | -- | -- |
| | Q* [W] | 82268 | 68953 | 57359 | 47314 | 38668 | 31284 | -- | -- |
| | P [kW] | 18,22 | 18,77 | 19,28 | 19,73 | 20,1 | 20,4 | | |
| | I [A] | 28,9 | 29,7 | 30,5 | 31,1 | 31,7 | 32,1 | | |
| | Qc [W] | 100489 | 87725 | 76640 | 67044 | 58766 | 51656 | | |
| | COP [-] | 4,52 | 3,67 | 2,97 | 2,40 | 1,92 | 1,54 | | |
| | COP* [-] | 4,52 | 3,67 | 2,97 | 2,40 | 1,92 | 1,54 | | |
| | m [kg/h] | 1852 | 1569 | 1320 | 1103 | 914 | 750 | | |
| 50°C | Q [W] | 75922 | 63424 | 52548 | 43131 | 35030 | -- | -- | -- |
| | Q* [W] | 75922 | 63424 | 52548 | 43131 | 35030 | -- | -- | -- |
| | P [kW] | 21,1 | 21,7 | 22,2 | 22,7 | 23,0 | | | |
| | I [A] | 33,2 | 34,1 | 34,9 | 35,6 | 36,1 | | | |
| | Qc [W] | 96983 | 85076 | 74736 | 65781 | 58052 | | | |
| | COP [-] | 3,60 | 2,93 | 2,37 | 1,90 | 1,52 | | | |
| | COP* [-] | 3,60 | 2,93 | 2,37 | 1,90 | 1,52 | | | |
| | m [kg/h] | 1822 | 1540 | 1291 | 1074 | 885 | | | |

-- Расчет невозможен (см.сообщение в окне "точка расчета")

*в соответствии с EN12900 (10K перегрев всас. паров, 0K переохлаждение)

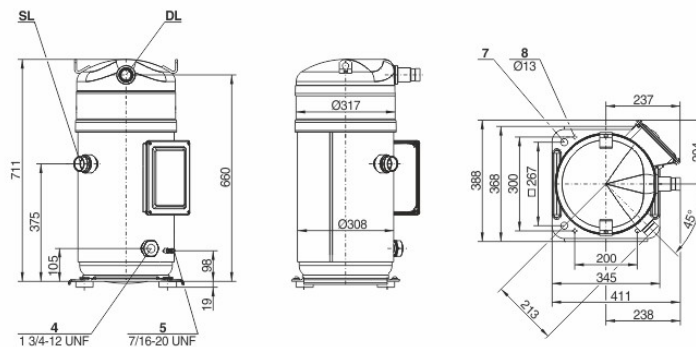
Границы применения GSD80295VW





Технические данные: GSD80295VW

Размеры и соединения



Технические данные

Технические параметры

| | |
|--|------------------------------|
| Объемная произв-сть (2900об/мин 50 Гц) | 48,3 м ³ /h |
| Объемная произв-сть (3500об/мин 60 Гц) | 58,2 м ³ /h |
| Вес | 142 kg |
| Макс. избыточное давление (НД/ВД) | 31 / 45bar |
| Присоединение линии всасывания | |
| Соединение под пайку | 1 5/8 (Standard "B" version) |
| Адаптер "Роталок" | 2 1/4(Option) |
| Запорный вентиль типа "Роталок" | 2 1/4(Option) |
| Присоединение линии нагнетания | |
| Соединение под пайку | 1 3/8 (Standard "B" version) |
| Адаптер "Роталок" | 1 3/4(Option) |
| Запорный вентиль типа "Роталок" | 1 3/4(Option) |
| Тип масла для R410A | BVC32 (Standard) |

Параметры мотора

| | |
|------------------------------------|-------------------|
| Напряжение мотора (др. по запросу) | 380-420V Y-3-50Hz |
| Максимальный рабочий ток | 46.0 A |
| Пусковой ток (ротор заблокирован) | 210.0 A |
| Мах. энергопотребление | 28,0 kW |

Комплект поставки

| | |
|----------------|---------------------|
| Заправка масла | 5,3 dm ³ |
| Защита мотора | SE-B3 |
| Класс защиты | IP54 |

Доступные опции

| | |
|-------------------------------|--------|
| Подогреватель масла | 140 W |
| Датчик температуры нагнетания | Option |
| Защита мотора | SE-E1 |
| Антивибрационные демпферы | Option |

Измерения шумовых параметров

| | |
|---|-------------------|
| Уровень звуковой мощности (5°C/40°C) @50Гц | 81,4 dB(A) @50 Hz |
| Уровень звукового давления @1м (5°C/40°C) @50Гц | 73,4 dB(A) @50 Hz |



Спиральные компрессоры

Обозначения присоединительных штуцеров на изображениях в окне меню "Тех. Данные/Размеры":

- 1 Реле высокого давления (HP)
 - 2 Присоединение датчика температуры нагнетания (HP)
 - 3 Реле низкого давления (LP)
 - 4 Смотровое стекло
 - 5 Присоединение для линий выравнивания по маслу и газу (работа в параллельной централи)
 - 6 Масляная и газовая линии выравнивания (параллельное подключение)
 - 7 Места установки антивибрационных демпферов
 - 8 Монтажные места для рамы-основания для соединений Tandem и Trio
 - 10 Присоединение экономайзера (7/16 - 20 UNF, 1/4 (3/8 наружный диаметр)) - только для ORBIT FIT
 - SL Линия нагнетания
 - DL Линия нагнетания
- Размеры с допусками по EN ISO 13920-B.

Note:

Пожалуйста, свяжитесь с BITZER для получения инструкций по применению внешнего VSD