



Выбор: компрессор "Scroll"

Исходные данные

модель компрессора	GSD80385VW	Перегрев всасыв. паров	10,00 K
Хладагент	R410A	Энергоснабжение	400V-3-50Hz
Темп., используемая в расчете	Темп. "точки росы"	Полезный перегрев	100%
Переохл-е (в конденсаторе)	0 K		

Результат

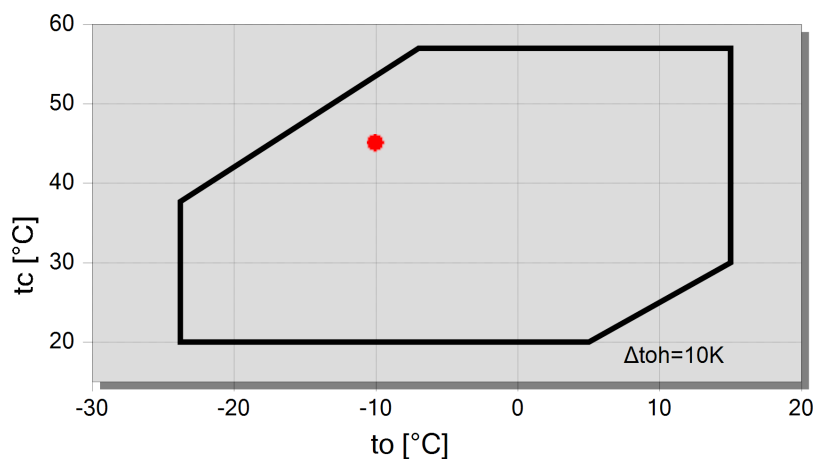
Q [W]	Холодопроизвод-сть	Qc [W]	Производительность конденсатора
Q* [W]	Холодопроизвод-сть*	COP [-]	COP/КПД
P [kW]	Потребл. мощность	COP* [-]	COP/КПД *
I [A]	Ток	m [kg/h]	Массов. расход

tc	to	10°C	5°C	0°C	-5°C	-10°C	-15°C	-20°C	-25°C
40°C	Q [W]	112365	94848	79475	66015	54257	44010	35097	--
	Q* [W]	112365	94848	79475	66015	54257	44010	35097	--
	P [kW]	20,3	20,8	21,3	21,7	22,1	22,4	22,7	--
	I [A]	33,2	33,9	34,6	35,2	35,7	36,2	36,5	--
	Qc [W]	132695	115665	100752	87714	76332	66404	57748	--
	COP [-]	5,53	4,56	3,74	3,04	2,46	1,97	1,55	--
	COP* [-]	5,53	4,56	3,74	3,04	2,46	1,97	1,55	--
	m [kg/h]	2389	2037	1726	1450	1207	993	803	--
45°C	Q [W]	104737	88244	73774	61111	50054	40425	--	--
	Q* [W]	104737	88244	73774	61111	50054	40425	--	--
	P [kW]	23,4	23,9	24,4	24,8	25,2	25,5	--	--
	I [A]	37,6	38,4	39,1	39,7	40,3	40,8	--	--
	Qc [W]	128109	112152	98177	85957	75285	65972	--	--
	COP [-]	4,48	3,69	3,02	2,46	1,98	1,58	--	--
	COP* [-]	4,48	3,69	3,02	2,46	1,98	1,58	--	--
	m [kg/h]	2358	2008	1698	1424	1183	969	--	--
50°C	Q [W]	96710	81296	67774	55942	45614	--	--	--
	Q* [W]	96710	81296	67774	55942	45614	--	--	--
	P [kW]	26,8	27,4	28,0	28,4	28,8	--	--	--
	I [A]	42,7	43,6	44,4	45,1	45,7	--	--	--
	Qc [W]	123550	108722	95732	84368	74434	--	--	--
	COP [-]	3,60	2,96	2,42	1,97	1,58	--	--	--
	COP* [-]	3,60	2,96	2,42	1,97	1,58	--	--	--
	m [kg/h]	2321	1973	1666	1393	1153	--	--	--

-- Расчет невозможен (см.сообщение в окне "точка расчета")

*в соответствии с EN12900 (10K перегрев всас. паров, 0K переохлаждение)

Границы применения GSD80385VW



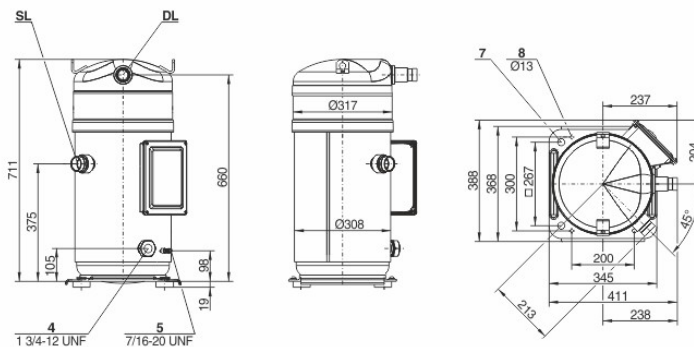
Условные обозначения

● A



Технические данные: GSD80385VW

Размеры и соединения



Технические данные

Технические параметры

Объемная произв-сть (2900об/мин 50 Гц)	61,8 m ³ /h
Объемная произв-сть (3500об/мин 60 Гц)	74,6 m ³ /h
Вес	144 kg
Макс. избыточное давление (НД/ВД)	31 / 45bar
Присоединение линии всасывания	
Соединение под пайку	1 5/8 (Standard "B" version)
Адаптер "Роталок"	2 1/4(Option)
Запорный вентиль типа "Роталок"	2 1/4(Option)
Присоединение линии нагнетания	
Соединение под пайку	1 3/8 (Standard "B" version)
Адаптер "Роталок"	1 3/4(Option)
Запорный вентиль типа "Роталок"	1 3/4(Option)
Тип масла для R410A	BVC32 (Standard)

Параметры мотора

Напряжение мотора (др. по запросу)	380-420V Y-3-50Hz
Максимальный рабочий ток	58.0 A
Пусковой ток (ротор заблокирован)	274.0 A
Мах. энергопотребление	34,0 kW

Комплект поставки

Заправка масла	5,3 dm ³
Защита мотора	SE-B3
Класс защиты	IP54

Доступные опции

Подогреватель масла	140 W
Датчик температуры нагнетания	Option
Защита мотора	SE-E1
Антивибрационные демпферы	Option

Измерения шумовых параметров

Уровень звуковой мощности (5°C/40°C) @50Гц	82,4 dB(A) @50 Hz
Уровень звукового давления @1м (5°C/40°C) @50Гц	74,4 dB(A) @50 Hz



Спиральные компрессоры

Обозначения присоединительных штуцеров на изображениях в окне меню "Тех. Данные/Размеры":

- 1 Реле высокого давления (HP)
 - 2 Присоединение датчика температуры нагнетания (HP)
 - 3 Реле низкого давления (LP)
 - 4 Смотровое стекло
 - 5 Присоединение для линий выравнивания по маслу и газу (работа в параллельной централи)
 - 6 Масляная и газовая линии выравнивания (параллельное подключение)
 - 7 Места установки антивибрационных демпферов
 - 8 Монтажные места для рамы-основания для соединений Tandem и Trio
 - 10 Присоединение экономайзера (7/16 - 20 UNF, 1/4 (3/8 наружный диаметр)) - только для ORBIT FIT
 - SL Линия нагнетания
 - DL Линия нагнетания
- Размеры с допусками по EN ISO 13920-B.

Note:

Пожалуйста, свяжитесь с BITZER для получения инструкций по применению внешнего VSD