



Выбор: компрессор "Scroll"

Исходные данные

модель компрессора	GSD80421VA	Перегрев всасыв. паров	10,00 K
Хладагент	R410A	Энергоснабжение	400V-3-50Hz
Темп., используемая в расчете	Темп. "точки росы"	Полезный перегрев	100%
Переохл-е (в конденсаторе)	0 K		

Результат

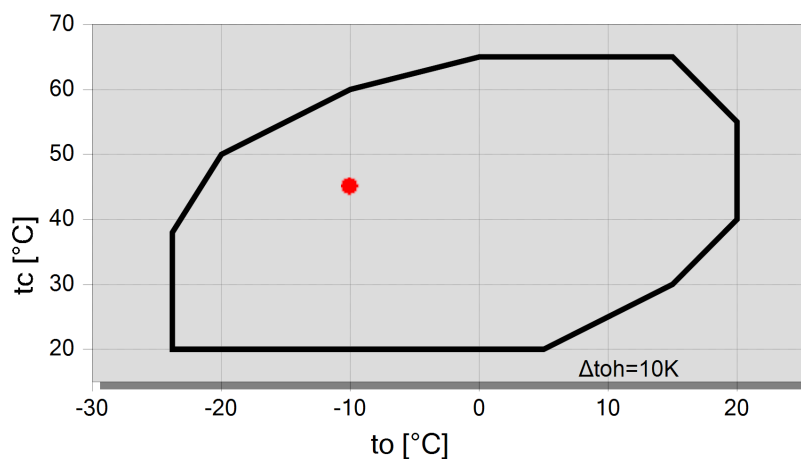
Q [W]	Холодопроизвод-сть	Qc [W]	Производительность конденсатора
Q* [W]	Холодопроизвод-сть*	COP [-]	COP/КПД
P [kW]	Потребл. мощность	COP* [-]	COP/КПД*
I [A]	Ток	m [kg/h]	Массов. расход

tc	to	10°C	5°C	0°C	-5°C	-10°C	-15°C	-20°C	-25°C
40°C	Q [W]	126339	106457	89128	74083	61077	49893	40331	--
	Q* [W]	126339	106457	89128	74083	61077	49893	40331	--
	P [kW]	23,1	23,0	22,9	23,0	23,0	23,1	23,0	--
	I [A]	41,5	41,3	41,2	41,3	41,4	41,4	41,3	--
	Qc [W]	149472	129419	112059	97062	84125	72969	63333	--
	COP [-]	5,46	4,64	3,89	3,22	2,65	2,16	1,75	--
	COP* [-]	5,46	4,64	3,89	3,22	2,65	2,16	1,75	--
	m [kg/h]	2686	2286	1935	1628	1359	1125	923	--
45°C	Q [W]	117874	99179	82901	68783	56596	46132	37200	--
	Q* [W]	117874	99179	82901	68783	56596	46132	37200	--
	P [kW]	25,8	25,7	25,8	25,9	25,9	25,9	25,8	--
	I [A]	45,2	45,1	45,1	45,3	45,3	45,3	45,1	--
	Qc [W]	143663	124906	108668	94634	82513	72036	62953	--
	COP [-]	4,57	3,86	3,22	2,66	2,18	1,78	1,44	--
	COP* [-]	4,57	3,86	3,22	2,66	2,18	1,78	1,44	--
	m [kg/h]	2654	2257	1908	1603	1337	1106	905	--
50°C	Q [W]	108851	91439	76292	63171	51860	42162	33900	--
	Q* [W]	108851	91439	76292	63171	51860	42162	33900	--
	P [kW]	28,9	28,9	29,0	29,1	29,1	29,0	28,8	--
	I [A]	49,6	49,6	49,7	49,8	49,9	49,8	49,4	--
	Qc [W]	137743	120351	105290	92260	80985	71208	62691	--
	COP [-]	3,77	3,16	2,63	2,17	1,78	1,45	1,18	--
	COP* [-]	3,77	3,16	2,63	2,17	1,78	1,45	1,18	--
	m [kg/h]	2612	2220	1875	1573	1310	1082	884	--

-- Расчет невозможен (см.сообщение в окне "точка расчета")

*в соответствии с EN12900 (10K перегрев всас. паров, 0K переохлаждение)

Границы применения GSD80421VA



Условные обозначения

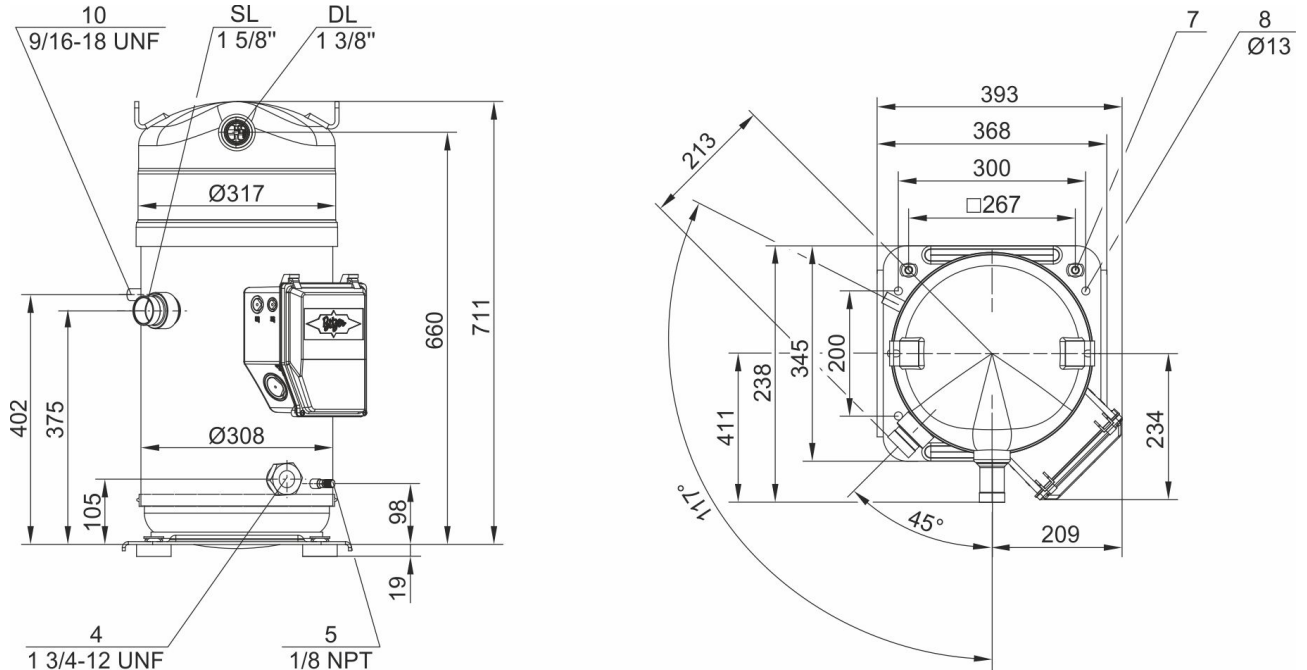


A



Технические данные: GSD80421VA

Размеры и соединения



Технические данные

Технические параметры

Объемная произв-сть (2900об/мин 50 Гц)	67,6 m ³ /h
Объемная произв-сть (3500об/мин 60 Гц)	81,5 m ³ /h
Вес	143 kg
Макс. избыточное давление (НД/ВД)	31 / 45bar
Присоединение линии всасывания	
Соединение под пайку	1 5/8 (Standard "B" version)
Адаптер "Роталок"	2 1/4(Option)
Запорный вентиль типа "Роталок"	2 1/4(Option)
Присоединение линии нагнетания	
Соединение под пайку	1 3/8 (Standard "B" version)
Адаптер "Роталок"	1 3/4(Option)
Запорный вентиль типа "Роталок"	1 3/4(Option)
Тип масла для R410A	BVC32 (Standard)

Параметры мотора

Напряжение мотора (др. по запросу)	380-420V Y-3-50Hz
Максимальный рабочий ток	76.0 A
Пусковой ток (ротор заблокирован)	326.0 A
Мах. энергопотребление	44,0 kW

Комплект поставки

Заправка масла	5,3 dm ³
Защита мотора	SE-B3
Класс защиты	IP54

Доступные опции

Подогреватель масла	140 W
Датчик температуры нагнетания	Option
Защита мотора	SE-E1
Антивибрационные демпферы	Option

Измерения шумовых параметров

Уровень звуковой мощности (+5°C/50°C) @50Гц	82,6 dB(A) @50 Hz
Уровень звукового давления @1м (+5°C/50°C) @50Гц	74,6 dB(A) @50 Hz



Спиральные компрессоры

Обозначения присоединительных штуцеров на изображениях в окне меню "Тех. Данные/Размеры":

- 1 Реле высокого давления (HP)
 - 2 Присоединение датчика температуры нагнетания (HP)
 - 3 Реле низкого давления (LP)
 - 4 Смотровое стекло
 - 5 Присоединение для линий выравнивания по маслу и газу (работа в параллельной централи)
 - 6 Масляная и газовая линии выравнивания (параллельное подключение)
 - 7 Места установки антивибрационных демпферов
 - 8 Монтажные места для рамы-основания для соединений Tandem и Trio
 - 10 Присоединение экономайзера (7/16 - 20 UNF, 1/4 (3/8 наружный диаметр)) - только для ORBIT FIT
 - SL Линия нагнетания
 - DL Линия нагнетания
- Размеры с допусками по EN ISO 13920-B.

Note:

Пожалуйста, свяжитесь с BITZER для получения инструкций по применению внешнего VSD