



Выбор: компрессор "Scroll"

Исходные данные

модель компрессора	GSD80421VW	Перегрев всасыв. паров	10,00 K
Хладагент	R410A	Энергоснабжение	400V-3-50Hz
Темп., используемая в расчете	Темп. "точки росы"	Полезный перегрев	100%
Переохл-е (в конденсаторе)	0 K		

Результат

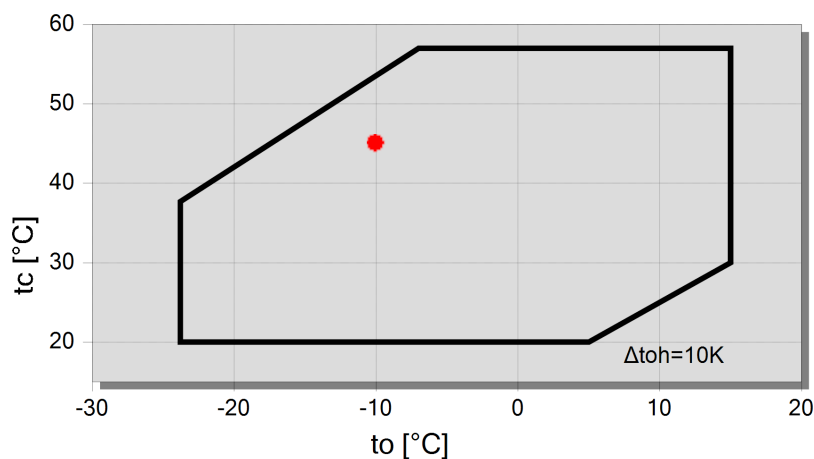
Q [W]	Холодопроизвод-сть	Qc [W]	Производительность конденсатора
Q* [W]	Холодопроизвод-сть*	COP [-]	COP/КПД
P [kW]	Потребл. мощность	COP* [-]	COP/КПД *
I [A]	Ток	m [kg/h]	Массов. расход

tc	to	10°C	5°C	0°C	-5°C	-10°C	-15°C	-20°C	-25°C
40°C	Q [W]	124168	104905	87977	73126	60112	48720	38744	--
	Q* [W]	124168	104905	87977	73126	60112	48720	38744	--
	P [kW]	22,8	23,3	23,8	24,2	24,7	25,0	25,3	
	I [A]	41,0	41,7	42,4	43,0	43,6	44,1	44,5	
	Qc [W]	146961	128210	111772	97375	84770	73728	64034	
	COP [-]	5,45	4,50	3,70	3,02	2,44	1,95	1,53	
	COP* [-]	5,45	4,50	3,70	3,02	2,44	1,95	1,53	
	m [kg/h]	2640	2253	1910	1607	1338	1099	887	
45°C	Q [W]	116044	97877	81903	67875	55569	44774	--	--
	Q* [W]	116044	97877	81903	67875	55569	44774	--	--
	P [kW]	26,0	26,6	27,2	27,7	28,1	28,5		
	I [A]	45,5	46,3	47,1	47,8	48,5	49,0		
	Qc [W]	142091	124491	109059	95536	83685	73284		
	COP [-]	4,46	3,68	3,02	2,45	1,98	1,57		
	COP* [-]	4,46	3,68	3,02	2,45	1,98	1,57		
	m [kg/h]	2613	2227	1885	1582	1313	1073		
50°C	Q [W]	107478	90404	75375	62160	50542	--	--	--
	Q* [W]	107478	90404	75375	62160	50542	--	--	--
	P [kW]	29,8	30,4	31,0	31,6	32,1			
	I [A]	50,8	51,7	52,6	53,4	54,2			
	Qc [W]	137244	120806	106386	93738	82634			
	COP [-]	3,61	2,97	2,43	1,97	1,57			
	COP* [-]	3,61	2,97	2,43	1,97	1,57			
	m [kg/h]	2580	2194	1852	1548	1277			

-- Расчет невозможен (см.сообщение в окне "точка расчета")

*в соответствии с EN12900 (10K перегрев всас. паров, 0K переохлаждение)

Границы применения GSD80421VW



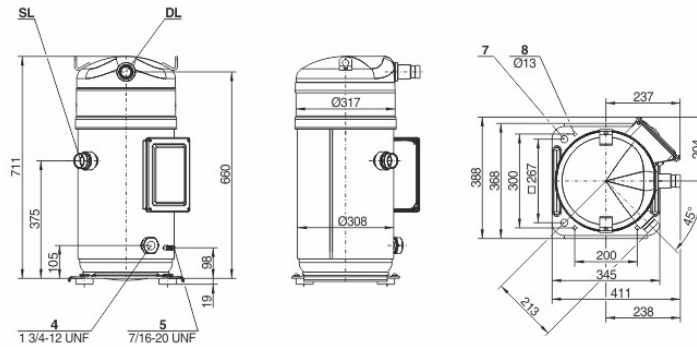
Условные обозначения

● A



Технические данные: GSD80421VW

Размеры и соединения



Технические данные

Технические параметры

Объемная произв-сть (2900об/мин 50 Гц)	67,6 m ³ /h
Объемная произв-сть (3500об/мин 60 Гц)	81,5 m ³ /h
Вес	143 kg
Макс. избыточное давление (НД/ВД)	31 / 45bar
Присоединение линии всасывания	
Соединение под пайку	1 5/8 (Standard "B" version)
Адаптер "Роталок"	2 1/4(Option)
Запорный вентиль типа "Роталок"	2 1/4(Option)
Присоединение линии нагнетания	
Соединение под пайку	1 3/8 (Standard "B" version)
Адаптер "Роталок"	1 3/4(Option)
Запорный вентиль типа "Роталок"	1 3/4(Option)
Тип масла для R410A	BVC32 (Standard)

Параметры мотора

Напряжение мотора (др. по запросу)	380-420V Y-3-50Hz
Максимальный рабочий ток	67.0 A
Пусковой ток (ротор заблокирован)	326.0 A
Мах. энергопотребление	39,0 kW

Комплект поставки

Заправка масла	5,3 dm ³
Защита мотора	SE-B3
Класс защиты	IP54

Доступные опции

Подогреватель масла	140 W
Датчик температуры нагнетания	Option
Защита мотора	SE-E1
Антивибрационные демпферы	Option

Измерения шумовых параметров

Уровень звуковой мощности (5°C/40°C) @50Гц	83,6 dB(A) @50 Hz
Уровень звукового давления @1м (5°C/40°C) @50Гц	75,6 dB(A) @50 Hz



Спиральные компрессоры

Обозначения присоединительных штуцеров на изображениях в окне меню "Тех. Данные/Размеры":

- 1 Реле высокого давления (HP)
 - 2 Присоединение датчика температуры нагнетания (HP)
 - 3 Реле низкого давления (LP)
 - 4 Смотровое стекло
 - 5 Присоединение для линий выравнивания по маслу и газу (работа в параллельной централи)
 - 6 Масляная и газовая линии выравнивания (параллельное подключение)
 - 7 Места установки антивибрационных демпферов
 - 8 Монтажные места для рамы-основания для соединений Tandem и Trio
 - 10 Присоединение экономайзера (7/16 - 20 UNF, 1/4 (3/8 наружный диаметр)) - только для ORBIT FIT
 - SL Линия нагнетания
 - DL Линия нагнетания
- Размеры с допусками по EN ISO 13920-B.

Note:

Пожалуйста, свяжитесь с BITZER для получения инструкций по применению внешнего VSD