



Выбор: компрессор "Scroll"

Исходные данные

модель компрессора	GSU60182VL	Перегрев всасыв. паров	10,00 K
Хладагент	R410A	Энергоснабжение	400V-3-50Hz
Темп., используемая в расчете	Темп. "точки росы"	Полезный перегрев	100%
Переохл-е (в конденсаторе)	0 K		

Результат

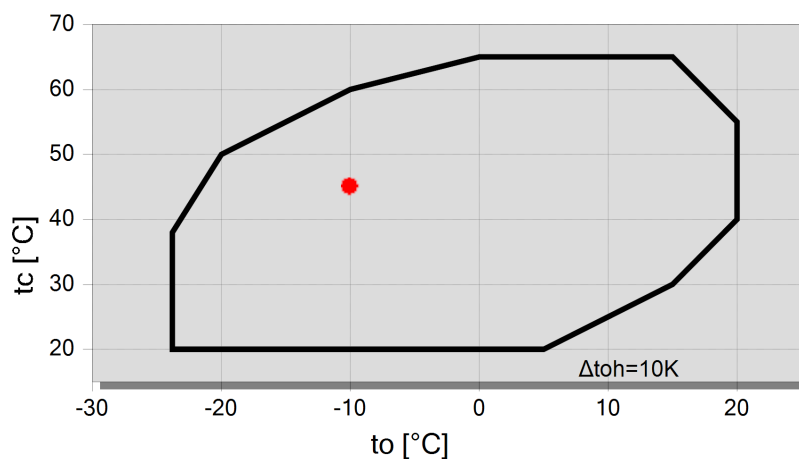
Q [W]	Холодопроизвод-сть	Qc [W]	Производительность конденсатора
Q* [W]	Холодопроизвод-сть*	COP [-]	COP/КПД
P [kW]	Потребл. мощность	COP* [-]	COP/КПД *
I [A]	Ток	m [kg/h]	Массов. расход

tc	to	10°C	5°C	0°C	-5°C	-10°C	-15°C	-20°C	-25°C
40°C	Q [W]	55558	46961	39405	32773	26960	21868	17404	--
	Q* [W]	55558	46961	39405	32773	26960	21868	17404	
	P [kW]	9,80	9,63	9,52	9,45	9,41	9,38	9,33	
	I [A]	16,28	16,06	15,93	15,85	15,80	15,76	15,70	
	Qc [W]	65356	56586	48920	42224	36371	31246	26738	
	COP [-]	5,67	4,88	4,14	3,47	2,86	2,33	1,86	
	COP* [-]	5,67	4,88	4,14	3,47	2,86	2,33	1,86	
	m [kg/h]	1181	1009	856	720	600	493	398	
45°C	Q [W]	52172	43975	36774	30458	24927	20090	15861	--
	Q* [W]	52172	43975	36774	30458	24927	20090	15861	
	P [kW]	10,84	10,68	10,59	10,53	10,51	10,50	10,47	
	I [A]	17,62	17,41	17,28	17,22	17,19	17,17	17,14	
	Qc [W]	63015	54657	47359	40992	35438	30586	26332	
	COP [-]	4,81	4,12	3,47	2,89	2,37	1,91	1,51	
	COP* [-]	4,81	4,12	3,47	2,89	2,37	1,91	1,51	
	m [kg/h]	1175	1001	846	710	589	482	386	
50°C	Q [W]	48549	40822	34044	28113	22935	18425	14507	--
	Q* [W]	48549	40822	34044	28113	22935	18425	14507	
	P [kW]	12,02	11,87	11,79	11,75	11,75	11,75	11,75	
	I [A]	19,20	19,00	18,88	18,84	18,83	18,84	18,83	
	Qc [W]	60565	52691	45831	39865	34681	30176	26253	
	COP [-]	4,04	3,44	2,89	2,39	1,95	1,57	1,23	
	COP* [-]	4,04	3,44	2,89	2,39	1,95	1,57	1,23	
	m [kg/h]	1165	991	837	700	580	473	378	

-- Расчет невозможен (см.сообщение в окне "точка расчета")

*в соответствии с EN12900 (10K перегрев всас. паров, 0K переохлаждение)

Границы применения GSU60182VL



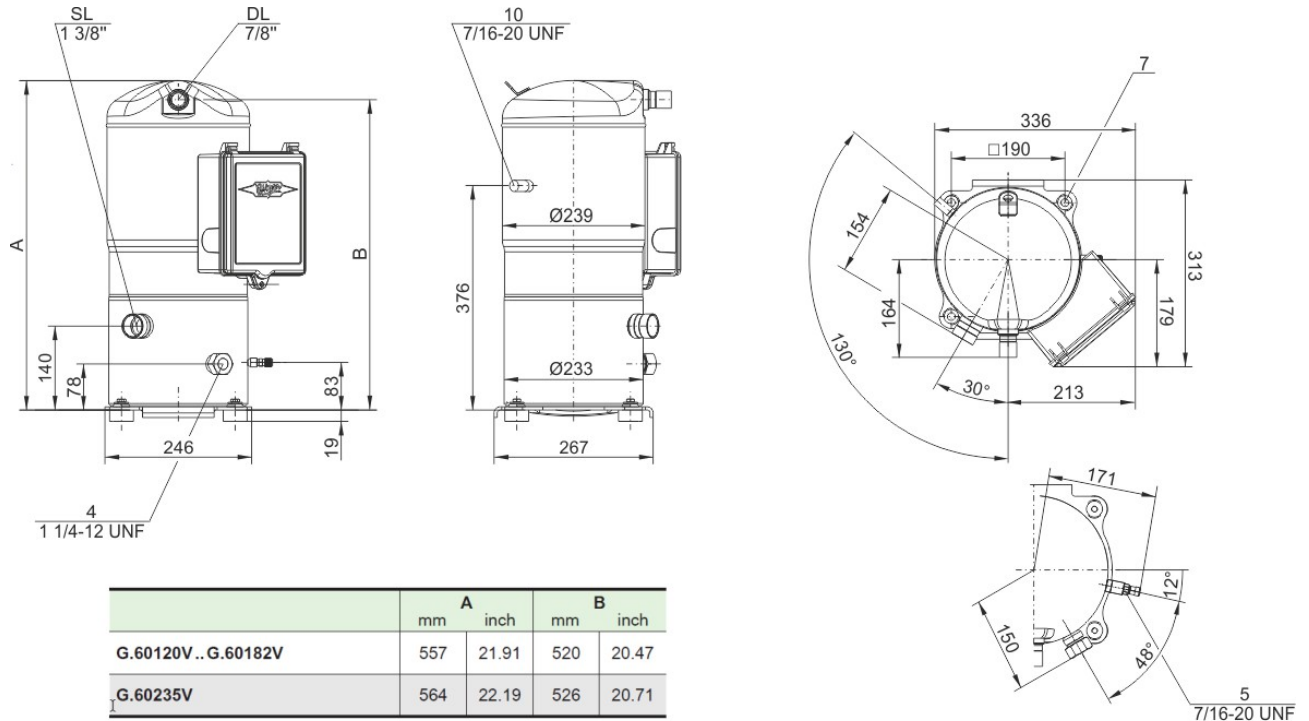
Условные обозначения

● A



Технические данные: GSU60182VL

Размеры и соединения



Технические данные

Технические параметры

Объемная произв-сть (3000 об/мин 50Гц)	30,2 m ³ /h
Объемная произв-сть (3600 об/мин 60Гц)	36,2 m ³ /h
Вес	83 kg
Макс. избыточное давление (НД/ВД)	34.2 / 45bar
Присоединение линии всасывания	
Соединение под пайку	1 3/8 (Standard)
Присоединение линии нагнетания	
Соединение под пайку	7/8 (Standard "B" version)
Тип масла для R32/R410A/R454B/R452B	BVC32 (Standard)

Параметры мотора

Напряжение мотора (др. по запросу)	380-420V Y-3-50Hz
Максимальный рабочий ток	27.4 A
Пусковой ток (ротор заблокирован)	123.0 A
Мах. энергопотребление	16,7 kW

Комплект поставки

Заправка масла	2,7 dm ³
Защита мотора	SE-B3
Класс защиты	IP54

Доступные опции

Подогреватель масла	90 W
Датчик температуры нагнетания	Option
Защита мотора	SE-E1
Антивибрационные демпферы	Option



Спиральные компрессоры

Обозначения присоединительных штуцеров на изображениях в окне меню "Тех. Данные/Размеры":

- 1 Реле высокого давления (HP)
 - 2 Присоединение датчика температуры нагнетания (HP)
 - 3 Реле низкого давления (LP)
 - 4 Смотровое стекло
 - 5 Присоединение для линий выравнивания по маслу и газу (работа в параллельной централи)
 - 6 Масляная и газовая линии выравнивания (параллельное подключение)
 - 7 Места установки антивибрационных демпферов
 - 8 Монтажные места для рамы-основания для соединений Tandem и Trio
 - 10 Присоединение экономайзера (7/16 - 20 UNF, 1/4 (3/8 наружный диаметр)) - только для ORBIT FIT
 - SL Линия нагнетания
 - DL Линия нагнетания
- Размеры с допусками по EN ISO 13920-B.

Note:

Пожалуйста, свяжитесь с BITZER для получения инструкций по применению внешнего VSD