



Выбор: компрессор "Scroll"

Исходные данные

модель компрессора	GSU60235VL	Перегрев всасыв. паров	10,00 K
Хладагент	R410A	Энергоснабжение	400V-3-50Hz
Темп., используемая в расчете	Темп. "точки росы"	Полезный перегрев	100%
Переохл-е (в конденсаторе)	0 K		

Результат

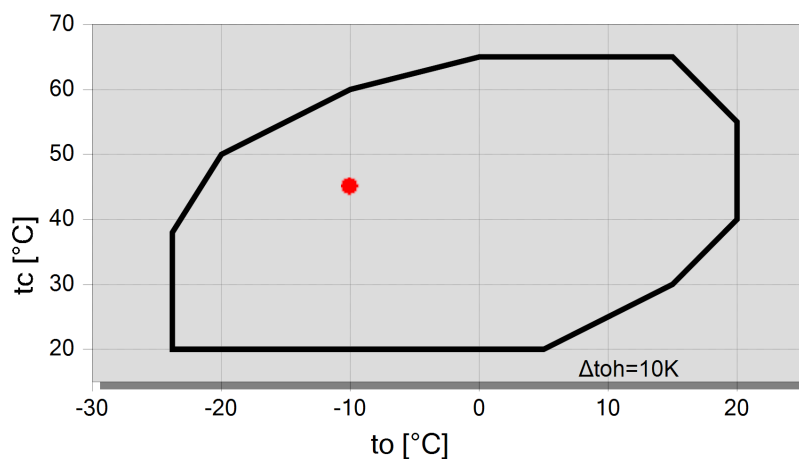
Q [W]	Холодопроизвод-сть	Qc [W]	Производительность конденсатора
Q* [W]	Холодопроизвод-сть*	COP [-]	COP/КПД
P [kW]	Потребл. мощность	COP* [-]	COP/КПД *
I [A]	Ток	m [kg/h]	Массов. расход

tc	to	10°C	5°C	0°C	-5°C	-10°C	-15°C	-20°C	-25°C
40°C	Q [W]	71460	60507	50922	42560	35293	29001	23579	--
	Q* [W]	71460	60507	50922	42560	35293	29001	23579	
	P [kW]	13,18	12,93	12,77	12,66	12,57	12,45	12,27	
	I [A]	23,5	23,2	23,0	22,8	22,7	22,5	22,3	
	Qc [W]	84642	73439	63692	55221	47858	41450	35853	
	COP [-]	5,42	4,68	3,99	3,36	2,81	2,33	1,92	
	COP* [-]	5,42	4,68	3,99	3,36	2,81	2,33	1,92	
	m [kg/h]	1519	1299	1106	935	785	654	540	
45°C	Q [W]	67226	56868	47801	39888	33005	27041	21894	--
	Q* [W]	67226	56868	47801	39888	33005	27041	21894	
	P [kW]	14,60	14,31	14,13	14,00	13,91	13,81	13,67	
	I [A]	25,5	25,1	24,8	24,6	24,5	24,4	24,2	
	Qc [W]	81827	71181	61928	53893	46917	40852	35559	
	COP [-]	4,60	3,97	3,38	2,85	2,37	1,96	1,60	
	COP* [-]	4,60	3,97	3,38	2,85	2,37	1,96	1,60	
	m [kg/h]	1513	1294	1100	930	780	648	533	
50°C	Q [W]	62795	53068	44549	37112	30638	25021	20165	--
	Q* [W]	62795	53068	44549	37112	30638	25021	20165	
	P [kW]	16,20	15,88	15,68	15,55	15,47	15,39	15,28	
	I [A]	27,7	27,3	27,0	26,8	26,7	26,6	26,4	
	Qc [W]	78999	68952	60229	52664	46105	40409	35442	
	COP [-]	3,88	3,34	2,84	2,39	1,98	1,63	1,32	
	COP* [-]	3,88	3,34	2,84	2,39	1,98	1,63	1,32	
	m [kg/h]	1507	1288	1095	924	774	642	526	

-- Расчет невозможен (см.сообщение в окне "точка расчета")

*в соответствии с EN12900 (10K перегрев всас. паров, 0K переохлаждение)

Границы применения GSU60235VL



Условные обозначения

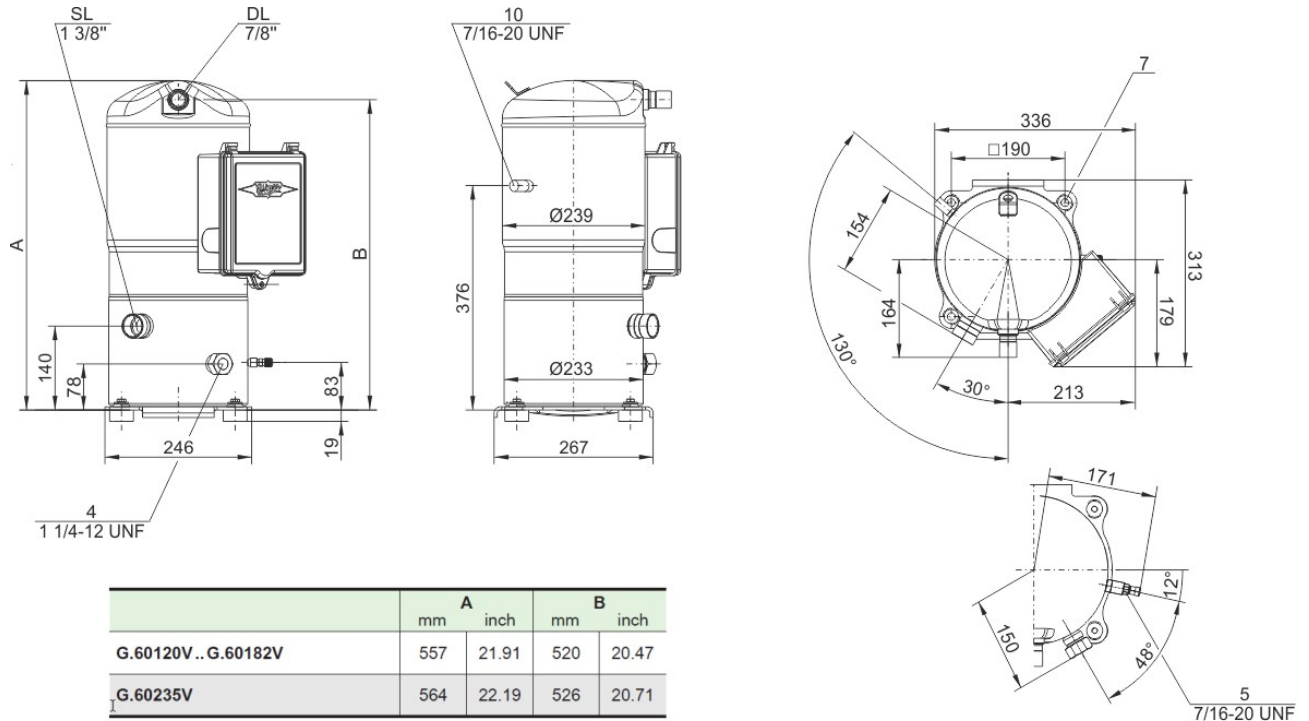


A



Технические данные: GSU60235VL

Размеры и соединения



Технические данные

Технические параметры

Объемная произв-сть (3000 об/мин 50Гц)	38,9 m ³ /h
Объемная произв-сть (3600 об/мин 60Гц)	46,7 m ³ /h
Вес	84,5 kg
Макс. избыточное давление (НД/ВД)	34.2 / 45bar
Присоединение линии всасывания	
Соединение под пайку	1 3/8 (Standard)
Присоединение линии нагнетания	
Соединение под пайку	7/8 (Standard "B" version)
Тип масла для R32/R410A/R454B/R452B	BVC32 (Standard)

Параметры мотора

Напряжение мотора (др. по запросу)	380-420V Y-3-50Hz
Максимальный рабочий ток	40.2 A
Пусковой ток (ротор заблокирован)	153.0 A
Мах. энергопотребление	23,3 kW

Комплект поставки

Заправка масла	2,7 dm ³
Защита мотора	SE-B3
Класс защиты	IP54

Доступные опции

Подогреватель масла	90 W
Датчик температуры нагнетания	Option
Защита мотора	SE-E1
Антивибрационные демпферы	Option



Спиральные компрессоры

Обозначения присоединительных штуцеров на изображениях в окне меню "Тех. Данные/Размеры":

- 1 Реле высокого давления (HP)
 - 2 Присоединение датчика температуры нагнетания (HP)
 - 3 Реле низкого давления (LP)
 - 4 Смотровое стекло
 - 5 Присоединение для линий выравнивания по маслу и газу (работа в параллельной централи)
 - 6 Масляная и газовая линии выравнивания (параллельное подключение)
 - 7 Места установки антивибрационных демпферов
 - 8 Монтажные места для рамы-основания для соединений Tandem и Trio
 - 10 Присоединение экономайзера (7/16 - 20 UNF, 1/4 (3/8 наружный диаметр)) - только для ORBIT FIT
 - SL Линия нагнетания
 - DL Линия нагнетания
- Размеры с допусками по EN ISO 13920-B.

Note:

Пожалуйста, свяжитесь с BITZER для получения инструкций по применению внешнего VSD