



Выбор: Откр-е винтов. Компрессоры OS

Исходные данные

модель компрессора	OSK8581-K	Частота вращения	2900 /min
Хладагент	R22	Полезный перегрев	100%
Темп., используемая в расчете	Темп. "точки росы"	Дополнит. охлаждение	Автоматически
Переохл-е (в конденсаторе)	0 К	Макс. темп. нагнетания	80,0 °C
Перегрев всасыв. паров	10,00 К	Холодопроизвод-сть	100 %
Режим эксплуатации	Стандарт		

Результат

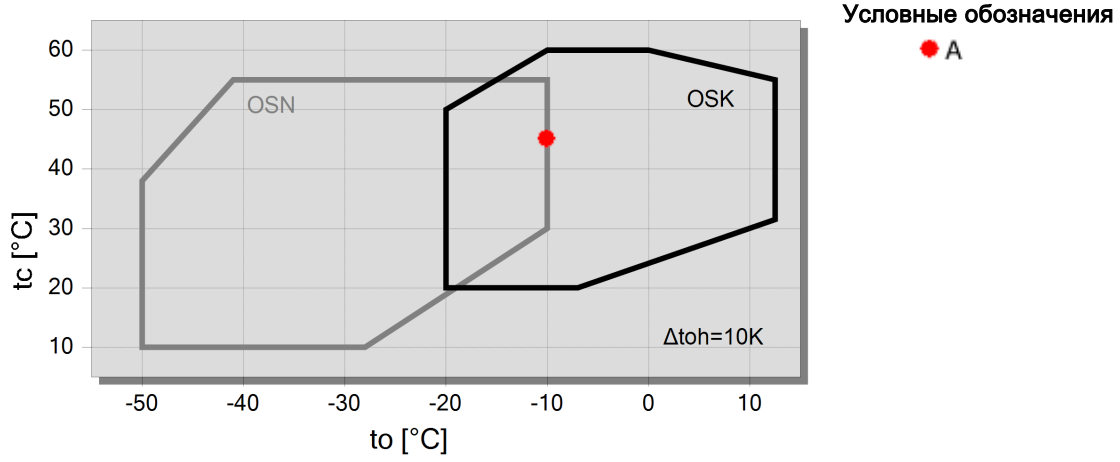
Q [W]	Холодопроизвод-сть	Qac [kW]	Дополнит. охлаждение
P [kW]	Потребл. мощность	tcu [°C]	Темп. жидкости
COP [-]	COP/КПД	pm [bar(a)]	ЕСО-давление
mLP [kg/h]	Массов. расход LP	Qsc [kW]	Произв-ть переохл-ля (ЕСО)
mHP [kg/h]	Массов. расход HP		

tc	to	10°C	5°C	0°C	-5°C	-10°C	-15°C	-20°C	-25°C
40°C	Q [W]	574702	484600	405597	336651	276799	225144	180855	--
	P [kW]	105,4	102,0	99,0	96,5	94,5	93,2	92,6	
	COP [-]	5,45	4,75	4,10	3,49	2,93	2,42	1,95	
	mLP [kg/h]	12379	10560	8946	7520	6266	5168	4211	
	mHP [kg/h]	12379	10560	8946	7520	6266	5168	4211	
	Qac [kW]	11,91	13,94	16,43	19,52	23,3	27,9	36,0	
	tcu [°C]	40,0	40,0	40,0	40,0	40,0	40,0	40,0	
	pm [bar(a)]	--	--	--	--	--	--	--	
	Qsc [kW]	--	--	--	--	--	--	--	
45°C	Q [W]	548932	461732	385299	318619	260757	210843	168068	--
	P [kW]	114,2	111,4	108,7	106,2	104,2	103,1	103,1	
	COP [-]	4,81	4,14	3,55	3,00	2,50	2,04	1,63	
	mLP [kg/h]	12317	10486	8862	7426	6162	5055	4090	
	mHP [kg/h]	12317	10486	8862	7426	6162	5055	4090	
	Qac [kW]	18,50	21,1	24,1	27,7	33,1	41,7	50,8	
	tcu [°C]	45,0	45,0	45,0	45,0	45,0	45,0	45,0	
	pm [bar(a)]	--	--	--	--	--	--	--	
	Qsc [kW]	--	--	--	--	--	--	--	
50°C	Q [W]	521781	437494	363604	299132	243171	194880	153475	--
	P [kW]	124,6	122,7	120,2	117,8	115,7	114,6	114,9	
	COP [-]	4,19	3,57	3,02	2,54	2,10	1,70	1,34	
	mLP [kg/h]	12229	10383	8745	7295	6017	4895	3916	
	mHP [kg/h]	12229	10383	8745	7295	6017	4895	3916	
	Qac [kW]	26,5	29,9	36,2	43,5	50,9	58,9	67,9	
	tcu [°C]	50,0	50,0	50,0	50,0	50,0	50,0	50,0	
	pm [bar(a)]	--	--	--	--	--	--	--	
	Qsc [kW]	--	--	--	--	--	--	--	

-- Расчет невозможен (см.сообщение в окне "точка расчета")

*в соответствии со стандартом EN12900 (10K перегрев всасываемых паров, 0K переохлаждение жидкости)

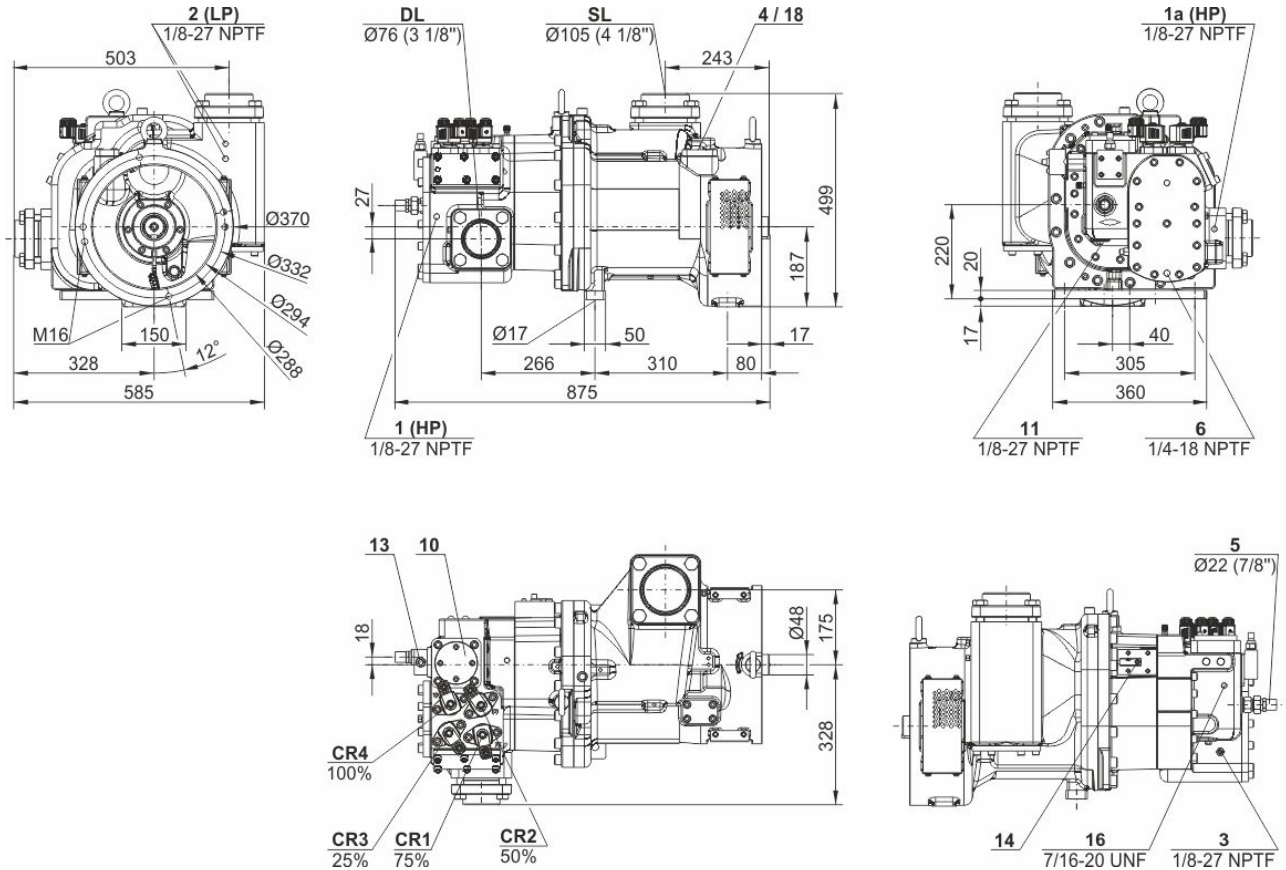
Границы применения Standard OSK8581





Технические данные: OSK8581-K

Размеры и соединения



Технические данные

Технические параметры

Объемная произв-сть (2900об/мин 50 Гц)	470 m ³ /h
Объемная произв-сть (3500об/мин 60 Гц)	567 m ³ /h
Допустимый диапазон скоростей	1450 .. 4000 min ⁻¹
Направление вращения (компрессор)	rechts / clockwise
Вес	360 kg
Макс. избыточное давление (НД/ВД)	19 / 28 bar
Присоединение линии всасывания	DN 100
Присоединение линии всасывания (NH3)	DN 100
Присоединение линии нагнетания	76 mm - 3 1/8"
Присоединение линии нагнетания (NH3)	DN 80
Адаптер для ECO (NH3)	DN 30 (Option)
Тип масла для R22	B150SH, B100 (Option)
Тип масла для R134a/R404A/R507A/R407A/R407F	BSE170 (Option)

Комплект поставки

Предохранительный клапан давления	Standard
Обратный клапан	Standard
Контроль расхода масла	Standard
Масловпускной клапан	Standard
Встроенный масляный фильтр	Standard
discharge gas temperature monitoring	2xSE-B3
Датчик температуры нагнетания	Standard
Стартовая разгрузка	Standard
Регулирование производительности	100-75-50% or 100-50% (Standard)
Смотровое стекло	Standard
Защитная заправка	Standard



Предварительный расчет
Промышленная Холодильная Компания
info@phk-holod.ru

BITZER Software v6.17.9 rev2773

24.10.2022 / Все данные могут быть изменены.

4 / 6

Доступные опции

Запорный вентиль на всасывании	Option
Запорный вентиль на нагнетании	Option
ЕСО-присоединение с запорным вентилем	Option
Кожух соединительной муфты	Option



Открытые винтовые компрессоры OS

OSK = применяется для кондиционирования и среднетемпературного охлаждения.

OSN = применяется для низкотемпературного охлаждения.

OSH = применяется для высокотемпературного охлаждения и тепловых насосов.

Указание относительно границ области применения (см. Техническая информация - Границы области применения)

- * Диаграммы действительны для стандартного режима работы и работы в условиях полной нагрузки
- * В условиях высокого давления режим частичной нагрузки ограничен (см. Границы области применения в руководстве по проектированию SH-500).
- * В режиме работы с экономайзером максимально допустимая температура испарения смещается на 10 К вниз из-за существующей опасности избыточной компрессии и перегрузки мотора из-за высокого расхода хладагента. При изменении температуры испарения с высокой на более низкую порт экономайзера должен оставаться закрытым до тех пор, пока температура не опустится ниже максимально допустимой и не будет достигнут стабильный режим работы (например, управление портом экономайзера через реле низкого давления). О возможности использования системы экономайзера в условиях высокой температуры испарения следует проконсультироваться со специалистами БИТЦЕР.

OS53..OS74

- * Регулирование производительности компрессоров в режиме работы с экономайзером ограничивается одной ступенью регулирования производительности (CR 75%). При CR 50% порт экономайзера должен быть перекрыт.
- * Комбинированный режим работы (экономайзер и CR 50%) возможен при определенных условиях. По вопросам настройки режимов работы и особенностей конструкции системы следует проконсультироваться со специалистами БИТЦЕР.

Подбор мотора

Требуемый приводной мотор подбирается согласно условиям запуска при прямом пуске, а также при схеме запуска "звезда-треугольник" и при старте с разделенными обмотками (PW) со стартовой разгрузкой (байпас и обратный клапан). Условия старта ориентируются на последующие определенные рабочие точки, соответствующие максимальным пределам применения компрессора. Если при старте температура испарения и конденсации этой установки выше расчетной, то требуется индивидуальный подбор мотора.

Таблица температур испарения при подборе мотора				
	НН	Н	М	Л
R134a	+20 °C	+12,5 °C	-5 °C	
R404A / R507A		+7,5 °C	-5 °C	-15 °C
R22		+12,5 °C	-5 °C	-10 °C
R407C		+12,5 °C	-5 °C	
NH ₃	+25 °C	+12,5 °C	-5 °C	-10 °C

Указанные данные относятся к моторам серии IEC, в которых тяговый момент не опускается ниже 90% от уровня максимального вращательного момента. Кроме того, должны быть достигнуты, по крайней мере, следующие стартовые моменты (при прямом пуске мотора)

- * Все модели компрессоров 120 %

Если выбранный Вами мотор не отвечает этим критериям, то требуется индивидуальный подбор мотора.

Lubricants and additional cooling for NH3 applications

	Type	Viscosity	Discharge gas (°C)	Oil injection (°C)
Reniso KM32	MO	32	ca. 60 .. max. 100	max. 50
Reniso KS46	MO	46	ca. 60 .. max. 80 (100 [1])	max. 60
Reniso KC68	MO	68	ca. 60 .. max. 80 (100 [1])	max. 60



Refo 68A	MO (HT)	58	ca. 60 .. max. 80 (100 [1])	max. 60
SHC226E	PAO	68	ca. 60 .. max. 80 (100 [1])	max. 60

[1] 100°C only after consultation with BITZER

Further information on the selection of lubricants can be found in the Application Manuals SH-500 and SH-510.

Обозначения присоединительных штуцеров на изображениях в окне меню "Тех. Данные/Размеры":

- 1 Реле высокого давления (HP)
 - 1a Дополнительный штуцер высокого давления
 - 1b Присоединение для трансдюсера высокого давления (HP)
 - 2 Реле низкого давления (LP)
 - 2a Дополнительный штуцер низкого давления
 - 2b Присоединение для трансдюсера низкого давления (LP)
 - 3 Присоединение для датчика температуры нагнетаемого газа (HP)
 - 4 Присоединение для экономайзера (ECO)
 - HS.85: ECO-адаптер с соединительным патрубком (опция)
 - 5 Присоединение впрыска масла
 - 6 Присоединение для замера давления масла у HS.85 и OS.85:
Слив масла (корпус компрессора)
 - 7 Слив масла (моторная часть корпуса)
 - 7a Слив масла (фильтр всасываемого газа)
 - 7b Слив масла из полости за сальником вала (сервисное присоединение)
 - 7c Трубка слива масла (сальник вала)
 - 8 Резьбовое отверстие для крепления опоры
 - 9 Резьбовое отверстие для фиксации патрубка (ECO и линии LI)
 - 10 Сервисный штуцер (масляный фильтр)
 - 11 Слив масла (масляный фильтр)
 - 12 Мониторинг маслопускного клапана
 - 13 Контроль масляного фильтра
 - 14 Реле протока масла
 - 15 Винт заземления корпуса
 - 16 Предохранительный клапан давления (камера масляного фильтра)
 - 17 Сервисный штуцер для сальника вала
 - 18 Жидкостной впрыск (LI)
 - 19 Модуль управления
 - 20 Индикатор положения золотника
 - 21 Датчик уровня масла
 - 22 Присоединение для трансмиттера давления масла
 - 23 Подключение для возврата масла и газа (для систем с затопленным испарителем, адаптер - опция)
 - 24 Доступ к ограничителю циркуляции масла
 - SL Линия всасывания
 - DL Линия нагнетания
- Размеры с допусками по EN ISO 13920-B.