



Выбор: Откр-е винтов. Компрессоры OS

Исходные данные

модель компрессора	OSN7451-K	Частота вращения	2900 /min
Хладагент	R22	Полезный перегрев	100%
Темп., используемая в расчете	Темп. "точки росы"	Дополнит. охлаждение	Автоматически
Переохл-е (в конденсаторе)	0 К	Макс. темп. нагнетания	80,0 °C
Перегрев всасыв. паров	10,00 К	Холодопроизвод-сть	100 %
Режим эксплуатации	Стандарт		

Результат

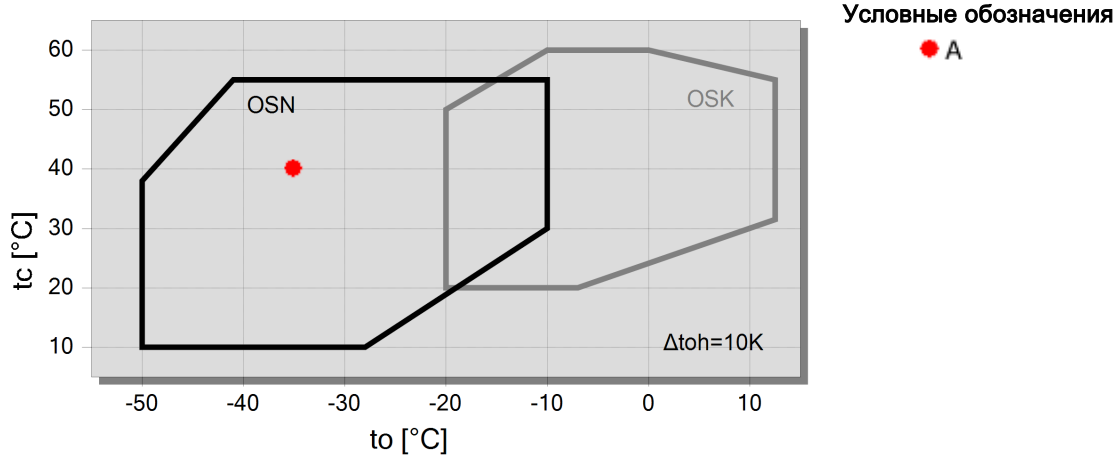
Q [W]	Холодопроизвод-сть	Qac [kW]	Дополнит. охлаждение
P [kW]	Потребл. мощность	tcu [°C]	Темп. жидкости
COP [-]	COP/КПД	pm [bar(a)]	ЕСО-давление
mLP [kg/h]	Массов. расход LP	Qsc [kW]	Произв-ть переохл-ля (ЕСО)
mHP [kg/h]	Массов. расход HP		

tc	to	-5°C	-10°C	-15°C	-20°C	-25°C	-30°C	-35°C	-40°C
40°C	Q [W]	--	117585	96284	77973	62340	49091	37955	28680
	P [kW]	--	39,8	37,6	35,8	34,2	32,9	31,8	30,9
	COP [-]	--	2,95	2,56	2,18	1,82	1,49	1,19	0,93
	mLP [kg/h]	--	2662	2210	1816	1473	1178	926	711
	mHP [kg/h]	--	2662	2210	1816	1473	1178	926	711
	Qac [kW]	--	11,05	11,98	13,10	14,40	15,87	17,55	19,52
	tcu [°C]	--	40,0	40,0	40,0	40,0	40,0	40,0	40,0
	pm [bar(a)]	--	--	--	--	--	--	--	--
	Qsc [kW]	--	--	--	--	--	--	--	--
45°C	Q [W]	--	110594	90326	72916	58064	45488	34929	26146
	P [kW]	--	42,5	40,7	39,0	37,5	36,3	35,2	34,3
	COP [-]	--	2,60	2,22	1,87	1,55	1,25	0,99	0,76
	mLP [kg/h]	--	2613	2166	1775	1435	1143	892	680
	mHP [kg/h]	--	2613	2166	1775	1435	1143	892	680
	Qac [kW]	--	14,34	15,47	16,76	18,28	20,2	22,1	23,9
	tcu [°C]	--	45,0	45,0	45,0	45,0	45,0	45,0	45,0
	pm [bar(a)]	--	--	--	--	--	--	--	--
	Qsc [kW]	--	--	--	--	--	--	--	--
50°C	Q [W]	--	103309	84094	67600	53537	41639	31656	23358
	P [kW]	--	45,6	44,0	42,5	41,1	39,9	38,8	37,9
	COP [-]	--	2,27	1,91	1,59	1,30	1,04	0,82	0,62
	mLP [kg/h]	--	2556	2112	1725	1389	1099	850	639
	mHP [kg/h]	--	2556	2112	1725	1389	1099	850	639
	Qac [kW]	--	18,12	19,91	21,8	23,6	25,3	26,9	28,5
	tcu [°C]	--	50,0	50,0	50,0	50,0	50,0	50,0	50,0
	pm [bar(a)]	--	--	--	--	--	--	--	--
	Qsc [kW]	--	--	--	--	--	--	--	--

-- Расчет невозможен (см.сообщение в окне "точка расчета")

*в соответствии со стандартом EN12900 (10K перегрев всасываемых паров, 0K переохлаждение жидкости)

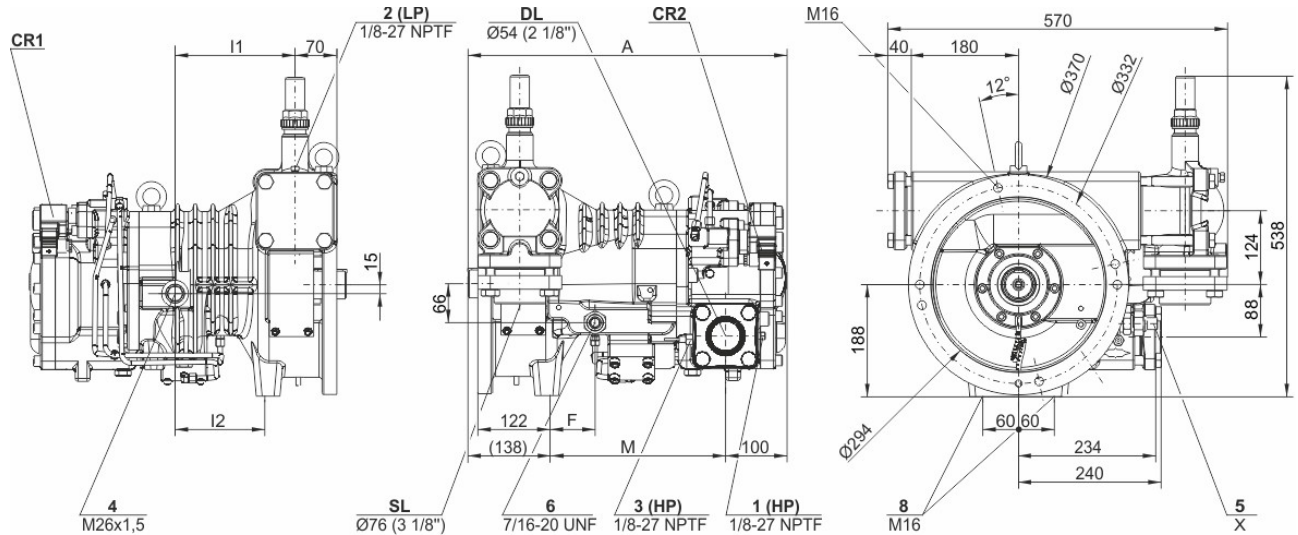
Границы применения Standard OSN7451





Технические данные: OSN7451-K

Размеры и соединения



	A	F	I1	I2	M	X
	mm	mm	mm	mm	mm	
OS.7441*; OS.7451; OS.7461	533	76	202	152	295	Ø16
OS.7471	555	98	224	174	317	Ø16
OS.A7452; OS.A7462	533	76	202	152	295	DN15
OS.A7472	555	98	224	174	317	DN15

* OS.7441 hat nur ein Magnetventil (CR1) zur Steuerung der Leistungsregelung

* OS.7441 has only one solenoid valve (CR1) to control the capacity control

Технические данные

Технические параметры

Объемная произв-сть (2900об/мин 50 Гц)	192 м³/h
Объемная произв-сть (3500об/мин 60 Гц)	232 м³/h
Допустимый диапазон скоростей	1450 .. 4000 min-1
Направление вращения (компрессор)	links / counter-clockwise
Вес	176 kg
Макс. избыточное давление (НД/ВД)	19 / 28 bar
Присоединение линии всасывания	76 mm - 3 1/8"
Присоединение линии всасывания (NH3)	DN 80
Присоединение линии нагнетания	54 mm - 2 1/8"
Присоединение линии нагнетания (NH3)	DN 50
Тип масла для R22	B150SH, B100 (Option)
Тип масла для R134a/R404A/R507A/R407A/R407F	BSE170 (Option)

Комплект поставки

Запорный вентиль на всасывании	Standard
Предохранительный клапан давления	Standard
Обратный клапан	Standard
Комплект для впрыска масла	Standard
Встроенный масляный фильтр	Standard
discharge gas temperature monitoring	SE-B3
Датчик температуры нагнетания	Standard
Стартовая разгрузка	Standard
Регулирование производительности	100-75-50% (Standard)
Смотровое стекло	Standard
Защитная заправка	Standard



Предварительный расчет
Промышленная Холодильная Компания
info@phk-holod.ru

BITZER Software v6.17.9 rev2773

24.10.2022 / Все данные могут быть изменены.

4 / 6

Доступные опции

Контроль расхода масла	Option
Запорный вентиль на нагнетании	Option
ЕСО-присоединение с запорным вентилем	Option
Адаптер/запорный вентиль для ЕСО	22 mm - 7/8" (Option)
Кожух соединительной муфты	Option



Открытые винтовые компрессоры OS

OSK = применяется для кондиционирования и среднетемпературного охлаждения.

OSN = применяется для низкотемпературного охлаждения.

OSH = применяется для высокотемпературного охлаждения и тепловых насосов.

Указание относительно границ области применения (см. Техническая информация - Границы области применения)

- * Диаграммы действительны для стандартного режима работы и работы в условиях полной нагрузки
- * В условиях высокого давления режим частичной нагрузки ограничен (см. Границы области применения в руководстве по проектированию SH-500).
- * В режиме работы с экономайзером максимально допустимая температура испарения смещается на 10 К вниз из-за существующей опасности избыточной компрессии и перегрузки мотора из-за высокого расхода хладагента. При изменении температуры испарения с высокой на более низкую порт экономайзера должен оставаться закрытым до тех пор, пока температура не опустится ниже максимально допустимой и не будет достигнут стабильный режим работы (например, управление портом экономайзера через реле низкого давления). О возможности использования системы экономайзера в условиях высокой температуры испарения следует проконсультироваться со специалистами БИТЦЕР.

OS53..OS74

- * Регулирование производительности компрессоров в режиме работы с экономайзером ограничивается одной ступенью регулирования производительности (CR 75%). При CR 50% порт экономайзера должен быть перекрыт.
- * Комбинированный режим работы (экономайзер и CR 50%) возможен при определенных условиях. По вопросам настройки режимов работы и особенностей конструкции системы следует проконсультироваться со специалистами БИТЦЕР.

Подбор мотора

Требуемый приводной мотор подбирается согласно условиям запуска при прямом пуске, а также при схеме запуска "звезда-треугольник" и при старте с разделенными обмотками (PW) со стартовой разгрузкой (байпас и обратный клапан). Условия старта ориентируются на последующие определенные рабочие точки, соответствующие максимальным пределам применения компрессора. Если при старте температура испарения и конденсации этой установки выше расчетной, то требуется индивидуальный подбор мотора.

Таблица температур испарения при подборе мотора				
	НН	Н	М	Л
R134a	+20 °C	+12,5 °C	-5 °C	
R404A / R507A		+7,5 °C	-5 °C	-15 °C
R22		+12,5 °C	-5 °C	-10 °C
R407C		+12,5 °C	-5 °C	
NH ₃	+25 °C	+12,5 °C	-5 °C	-10 °C

Указанные данные относятся к моторам серии IEC, в которых тяговый момент не опускается ниже 90% от уровня максимального вращательного момента. Кроме того, должны быть достигнуты, по крайней мере, следующие стартовые моменты (при прямом пуске мотора)

- * Все модели компрессоров 120 %

Если выбранный Вами мотор не отвечает этим критериям, то требуется индивидуальный подбор мотора.

Lubricants and additional cooling for NH3 applications

	Type	Viscosity	Discharge gas (°C)	Oil injection (°C)
Reniso KM32	MO	32	ca. 60 .. max. 100	max. 50
Reniso KS46	MO	46	ca. 60 .. max. 80 (100 [1])	max. 60
Reniso KC68	MO	68	ca. 60 .. max. 80 (100 [1])	max. 60



Refo 68A	MO (HT)	58	ca. 60 .. max. 80 (100 [1])	max. 60
SHC226E	PAO	68	ca. 60 .. max. 80 (100 [1])	max. 60

[1] 100°C only after consultation with BITZER

Further information on the selection of lubricants can be found in the Application Manuals SH-500 and SH-510.

Обозначения присоединительных штуцеров на изображениях в окне меню "Тех. Данные/Размеры":

- 1 Реле высокого давления (HP)
 - 1a Дополнительный штуцер высокого давления
 - 1b Присоединение для трансдюсера высокого давления (HP)
 - 2 Реле низкого давления (LP)
 - 2a Дополнительный штуцер низкого давления
 - 2b Присоединение для трансдюсера низкого давления (LP)
 - 3 Присоединение для датчика температуры нагнетаемого газа (HP)
 - 4 Присоединение для экономайзера (ECO)
 - HS.85: ECO-адаптер с соединительным патрубком (опция)
 - 5 Присоединение впрыска масла
 - 6 Присоединение для замера давления масла у HS.85 и OS.85:
Слив масла (корпус компрессора)
 - 7 Слив масла (моторная часть корпуса)
 - 7a Слив масла (фильтр всасываемого газа)
 - 7b Слив масла из полости за сальником вала (сервисное присоединение)
 - 7c Трубка слива масла (сальник вала)
 - 8 Резьбовое отверстие для крепления опоры
 - 9 Резьбовое отверстие для фиксации патрубка (ECO и линии LI)
 - 10 Сервисный штуцер (масляный фильтр)
 - 11 Слив масла (масляный фильтр)
 - 12 Мониторинг маслопускного клапана
 - 13 Контроль масляного фильтра
 - 14 Реле протока масла
 - 15 Винт заземления корпуса
 - 16 Предохранительный клапан давления (камера масляного фильтра)
 - 17 Сервисный штуцер для сальника вала
 - 18 Жидкостной впрыск (LI)
 - 19 Модуль управления
 - 20 Индикатор положения золотника
 - 21 Датчик уровня масла
 - 22 Присоединение для трансмиттера давления масла
 - 23 Подключение для возврата масла и газа (для систем с затопленным испарителем, адаптер - опция)
 - 24 Доступ к ограничителю циркуляции масла
 - SL Линия всасывания
 - DL Линия нагнетания
- Размеры с допусками по EN ISO 13920-B.