



DAS HERZ DER FRISCHE

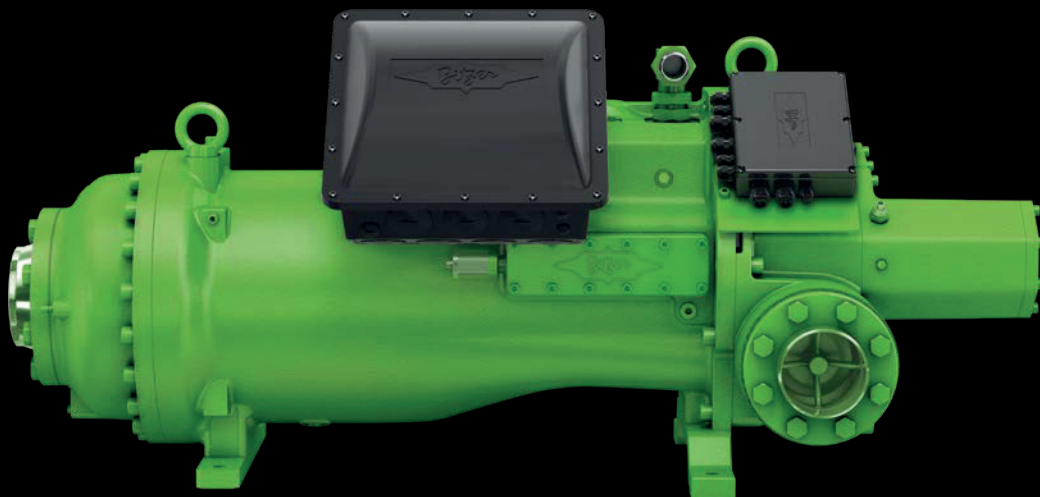
ПОЛУГЕРМЕТИЧНЫЕ ВИНТОВЫЕ КОМПРЕССОРЫ

50 Hz // SP-100-5 RUS

HS.53 // HS.64 // HS.74 // HS.85 // HS.95



С IQ МОДУЛЕМ



BIGGER MODELS



COMMERCIAL
REFRIGERATION



INDUSTRIAL
REFRIGERATION



MARINE

Инновационные цели BITZER

Продукты для хладагентов с низким потенциалом глобального потепления (GWP)

// Для натуральных веществ

// Для новых хладагентов, таких как R1234yf, R1234ze (E) и смесей с низким уровнем GWP

Эти хладагенты уменьшают непосредственный вклад холодильных систем в глобальное потепление.

Продукты с высокой эффективностью при полной и частичной нагрузке

// Повышение эффективности мотора и механики

// Высокая эффективность системы при работе с частичной нагрузкой

- благодаря оптимизированному механическому регулированию производительности
- благодаря специально разработанным преобразователям частоты

Это позволяет уменьшить косвенный вклад в глобальное потепление за счет экономии эл. энергии.

Простое управление и удобство обслуживания с передовыми электронными модулями

// Электронные компоненты для

- регистрации данных
- регулирования производительности
- активации аксессуаров

// Единое программное обеспечение для легкой параметризации. Выберите компрессор или конденсаторный агрегат и хладагент. Готово.

Это позволяет легко и в полной мере использовать потенциал эффективности наших продуктов и оптимизировать работу.

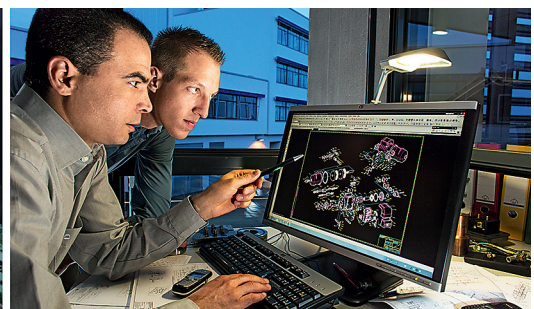
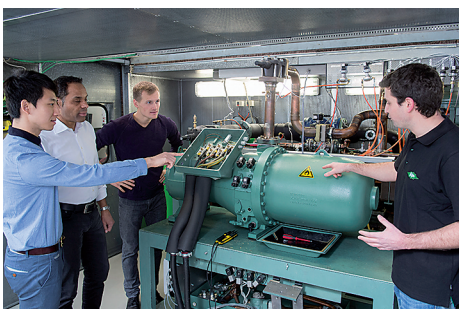
Полугерметичные винтовые компрессоры

HS. серии

Объемная производительность от 84 до 1015 м³/h при 50 Hz при параллельной работе до 4060 м³/h

Содержание	стр.
Винтовые компрессоры HSK и HSN	3
Модельный ряд	3
Регулирование производительности и V_i в зависимости от конструктивного размера	4
Оборудование и аксессуары	4
Другие технические особенности	5
Холодильные масла	5
Масляная система	6
Интеллектуальная защита компрессора и электронный мониторинг масла	7
IQ МОДУЛЬ CM-SW-01 для HS.95	8
VARIPACK – Внешние преобразователи частоты BITZER	8
BEST SOFTWARE	9
Новые хладагенты с низким потенциалом глобального потепления	9
Области применения	10
Данные по производительности BITZER SOFTWARE	12
Данные по производительности сертифицированные ASERCOM	12
Технические характеристики	13
Чертежи с указанием размеров	14

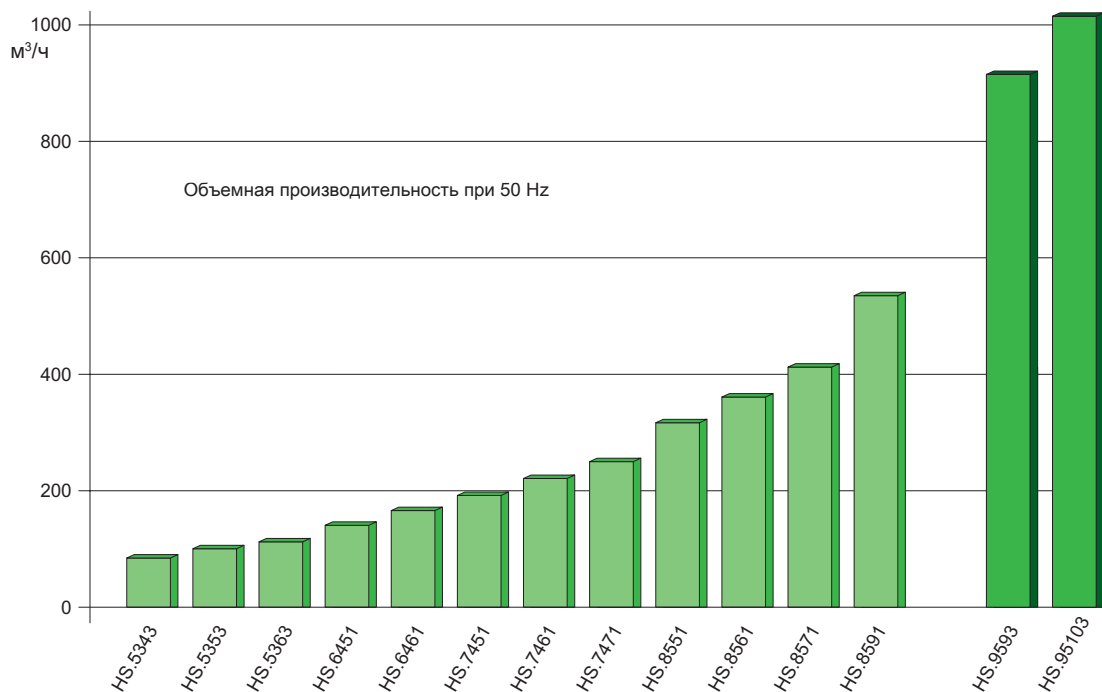
Полугерметичные винтовые компрессоры HS. серии очень универсальны: они подходят для низкотемпературного охлаждения, для среднетемпературного применения, для кондиционирования воздуха и для тепловых насосов в коммерческих и промышленных системах, а также для морских применений. Они были разработаны как для однокомпрессорных систем, так и для использования в параллельном соединении.



Винтовые компрессоры HSK и HSN

Модельный ряд

Они задают мировой стандарт технических инноваций, универсальности и эффективности.



Отличительные особенности

- // Энергоэффективность
 - высокоэффективный профиль
 - высокоэффективный мотор
 - эффективное регулирование производительности
 - работа с экономайзером (ECO)
- // Универсальность
 - R134a, R404A, R507A, R407A, R407C, R407F, R407H, R448A, R449A, R452A, R450A, R513A, R1234yf
 - работа с или без экономайзера (ECO)
 - другие хладагенты по запросу
- // Надежная конструкция
 - крупные подшипники
 - мотор повышенной мощности
 - автоматическая разгрузка пуска
- // Бесшумность и низкий уровень вибраций
 - стабильные характеристики на нагнетании
 - только вращающиеся массы
- // Регулирование производительности
 - особенно подходят для работы с преобразователем частоты (ПЧ)
 - 20 .. 67 Hz с преобразователями частоты VARIPACK
 - 25 .. 60 Hz с другими преобразователями частоты
 - механическое ступенчатое регулирование производительности для HS.53 - HS.74, бесступенчатое для HS.85 и HS.95

Универсальность благодаря параллельной работе

- // Высокая производительность системы
 - при параллельном соединении до 4060 м³/ч при 50 Hz с четырьмя HS.95103
- // Оптимальное регулирование производительности и минимальное энергопотребление при полной и частичной нагрузке
 - возможна комбинация компрессоров разных размеров
 - частичная производительность просто за счет выключения компрессора
 - тонкая градация за счет дополнительного регулятора производительности самого компрессора или работы компрессора с ПЧ

Универсальны в использовании

- // в коммерческих холодильных системах
- // в промышленных холодильных системах
- // в морских применениях



Регулирование производительности и Vi в зависимости от конструктивного размера

Регулирование производительности

- // HS.53 - HS.74: Многоступенчатый регулятор производительности
 - эффективное двухступенчатое регулирование за счет смещения точки начала всасывания (75 и 50%)
 - поршни с гидравлическим приводом – при полной нагрузке полностью соответствуют геометрической форме корпуса (полное закрытие)
 - одновременная защита от гидравлического удара и пересжатия
 - простое управление с помощью фланцевых электромагнитных клапанов
- // HS.85: Два способа регулирования производительности
 - плавное или 3-х ступенчатое регулирование с Vi-компенсацией (для низких отношений давлений возможно 4-х ступенчатое). Альтернативный режим работы только за счет изменения последовательности управления - нет необходимости в модификации компрессора
 - простое управление с помощью фланцевых электромагнитных клапанов
- // HS.95: Плавное регулирование производительности
 - плавное регулирование производительности и Vi благодаря оптимизированной концепции золотника
 - автоматическое регулирование Vi
 - высокая эффективность в широких пределах применения
 - интеллектуальный модуль мониторинга компрессора с расширенной концепцией защиты и контролем золотника

Автоматическая разгрузка при пуске

Нагнетательные окна, соответствующие условиям работы

- // модели HSK для среднетемпературного применения и кондиционирования воздуха
- // модели HSN для низкотемпературного применения
- // HS.53 to HS.74: высокая эффективность в широком диапазоне рабочих условий благодаря системе "Duo-Port": окно особого контура с доп. радиальным выходом
- // HS.85: адаптация Vi с помощью золотника регулирования производительности
- // HS.95: автоматическое регулирование Vi

Оборудование и аксессуары

Комплектация

- // Регулятор производительности
- // Разгрузка при пуске
- // Присоединение на всасывании: фланец с втулкой под пайку и сварку, для HS.53 - HS.74: запорный клапан на всасывании
- // Присоединение на нагнетании: фланец с втулкой под пайку и сварку
- // Обратный клапан в камере нагнетаемого газа
- // Встроенный предохранительный клапан согласно EN12693 и UL60335-2-34
- // Электронное устройство защиты компрессора
- // Виброопоры для HS.53, HS.64, HS.74
- // Комплект для впрыска масла

Широкий ассортимент аксессуаров

- // Запорные клапаны до DN125
 - Запорный клапан на нагнетании
 - Запорный клапан на всасывании
- // ECO запорный клапан, с глушителем пульсаций в зависимости от размера
- // Присоединительный адаптер для впрыска жидкости (LI), со встроенной форсункой в зависимости от размера
- // Клапан впрыска масла для каждого размера
- // Виброопоры для HS.85 и HS.95
- // Устройства защиты компрессора с расширенными функциями для HS.53 - HS.85
- // Нагревательный элемент для клеммной коробки для HS.64 и HS.74
- // Маслоотделители различных типоразмеров с
 - подогревателями масла в предварительно смонтированных гильзах подогревателей
 - масляным термостатом в предварительно смонтированной гильзе
 - датчиком уровня масла

// Маслоохладители с воздушным охлаждением

// Маслоохладители с водяным охлаждением

// Термосифонное охлаждение масла в зависимости от конструкции системы по запросу

Аксессуары для параллельного соединения до 6 компрессоров

// HS.53 - HS.85 до 6 компрессоров

// HS.95 до 4 компрессоров

// Подбор и технические данные см. в BITZER SOFTWARE.

Другие технические особенности

Оптимизированные характеристики аварийной работы

- // Подшипники качения на обоих концах ротора (осевые и радиальные)
- // Масляная камера больших размеров
- // Обратный клапан на нагнетании для предотвращения обратного вращения при остановке
- // Встроенный предохранительный клапан

Работа с экономайзером (ECO)

- // Увеличение производительности и эффективности для средних и высоких отношений давлений
- // Практически идеальный процесс сжатия
- // Значительное повышение производительности и эффективности установки

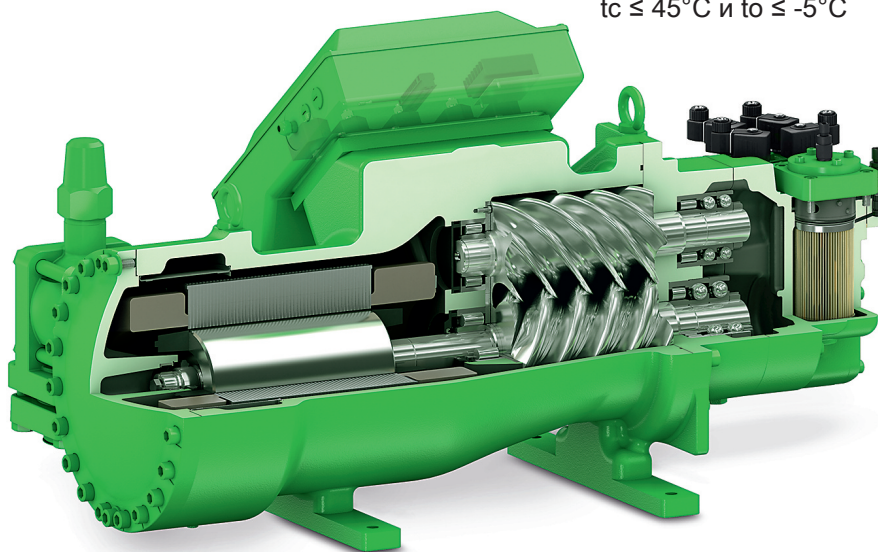
Холодильные масла

BSE170

- // Вязкость: 170 cSt при 40°C
- // Макс. допустимая температура впрыска масла: 100°C
- // Для всех разрешенных хладагентов, кроме R22
- // В пределах приведенных областей применения

B150SH и B100

- // Вязкость: B150SH 150 cSt, B100 100 cSt каждое при 40°C
- // Макс. допустимая температура впрыска масла: B150SH 100°C, B100 80°C
- // для R22
- // B150SH в пределах приведенных областей применения при $\geq -40^\circ\text{C}$,
- // B100 для диапазона низких температур вплоть до $t_c \leq 45^\circ\text{C}$ и $t_o \leq -5^\circ\text{C}$



Расшифровка обозначения

Пример

HSK 95103 - 320 - 40D

Полугерметичный винтовой компрессор

HSK 95103 - 320 - 40D

Диапазон применения

K = Конденсирование воздуха и среднетемпературное применение

N = Низкотемпературное применение

HSK 95103 - 320 - 40D

Размер корпуса

HSK 95103 - 320 - 40D

Производительность

HSK 95103 - 320 - 40D

Исполнение компрессора

HSK 95103 - 320 - 40D

Типоразмер мотора

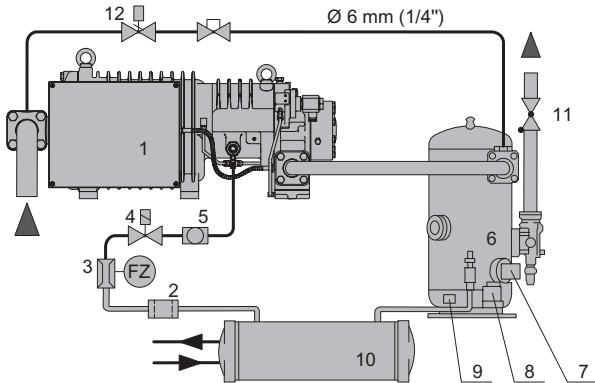
HSK 95103 - 320 - 40D

Код мотора

Масляная система

- // аксессуары для впрыска масла в комплекте
- // простое параллельное соединение
- // масляный насос не требуется

HS.53, HS.64 и HS.74

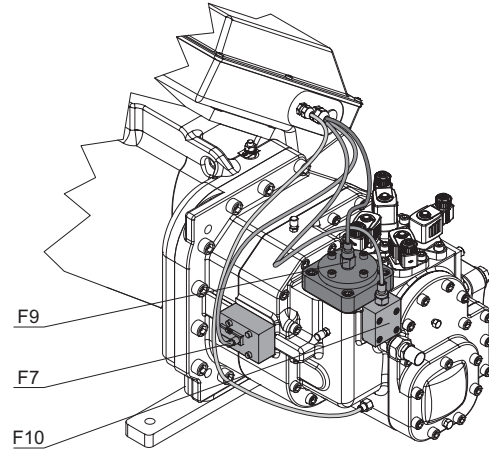


- | | |
|-----------------------|--|
| 1 Компрессор | 2 Масляный фильтр |
| 3 Реле протока масла | 4 Электромагнитный масляный клапан |
| 5 Смотровое стекло | 6 Маслоотделитель |
| 7 Датчик уровня масла | 8 Термостат масла |
| 9 Подогреватель масла | 10 Маслоохладитель, только если требуется |
| 11 Обратный клапан | 12 Электромагнитный клапан для байпаса во время стоянки, только если требуется |

Аксессуары для линии впрыска масла, входящие в комплект поставки:

- // Масляный фильтр
- // Реле протока масла
- // Электронный мониторинг масла
- // Электромагнитный масляный клапан
- // Смотровое стекло масла

HS.85



- F7 Мониторинг подачи масла
- F9 Автоматический масляный клапан
- F10 Мониторинг масляного фильтра

Масляная система, интегрированная в компрессор, требует только несколько компонентов на масляной линии, которые входят в комплект поставки:

- // Запорный клапан
- // Смотровое стекло масла

HS.95

Мониторинг подачи масла интегрирован в компрессор, компоненты масляной линии входят в комплект поставки:

- // Электромагнитный масляный клапан
- // Масляный фильтр

Интеллектуальная защита компрессора и электронный мониторинг масла

Устройства защиты компрессоров полугерметичных винтовых компрессоров контролируют и защищают сверх требований стандартов ЕС. Входят в комплект поставки:

HS.53, HS.64, HS.74

SE-E1 + SE-B2 с аксессуарами

HS.85

SE-E1 + 2 SE-B2 с аксессуарами

HS.95

IQ МОДУЛЬ CM-SW-01

Защитное устройство компрессора

Интеллектуальное устройство	SE-E1	SE-E3	SE-i1	CM-SW-01
подходит для	HS.53 HS.64 HS.74 HS.85	HS.53 HS.64 HS.74 HS.85	HS.53 HS.64 HS.74 HS.85	HS.95
Напряжение мотора	200 .. 600 V	600 .. 690 V	200 .. 690 V	83 .. 690 V
Частота мотора	50/60 Hz XX	50/60 Hz XX	работа с ПЧ/ устройство плавного пуска	работа с ПЧ
Допустимая температура окружающей среды	-30 .. +60 °C	-30 .. +60 °C	-30 .. +60 °C	-30 .. +70 °C
Тепловой мониторинг мотора	✓	✓	✓	✓
Мониторинг температуры нагнетаемого газа	✓	✓	✓	✓
Мониторинг направления вращения	✓	✓	✓	✓
Мониторинг пропажи фазы	✓	✓	✓	✓
Задержка повторного пуска	✓	✓	✓	✓
Подходит для работы с ПЧ			✓	✓
Мониторинг подачи масла	требуется дополнительное устройство	требуется дополнительное устройство	✓	✓
Мониторинг частоты включений			✓	✓
Мониторинг области применения			✓	✓
Реле низкого давления			✓	✓
Реле высокого давления			✓	✓

Интеллектуальное устройство	SE-E1	SE-E3	SE-i1	CM-SW-01
подходит для	HS.53 HS.64 HS.74 HS.85	HS.53 HS.64 HS.74 HS.85	HS.53 HS.64 HS.74 HS.85	HS.95
Светодиоды состояния			✓	✓
Журнал данных			✓	✓
Система раннего предупреждения			✓	✓
Передача данных (BEST / Modbus)			✓	✓
СЕ и UL одобрение	✓		✓	✓

Мониторинг масла

HS.53, HS.64, HS.74

// Реле протока масла является аксессуаром

// Электрические аксессуары в распределительном шкафу для двух альтернативных концепций мониторинга

- SE-B2 и электролитический конденсатор с реле времени
- Опция для HS.53: OFC (контроль протока масла)

HS.85

// Интегрированная масляная система

- автоматический масляный клапан
- встроенный масляный фильтр
- контроль протока масла и контроль загрязнения масляного фильтра по падению давления на нем

// Электрические аксессуары в распределительном шкафу

- SE-B2 для встроенного реле протока масла
- мониторинг подачи масла и автоматического масляного клапана:
SE-B2 и электролитический конденсатор с 2-мя реле времени

HS.95

// Мониторинг подачи масла интегрирован в IQ МОДУЛЬ

Подробнее о защитных устройствах см. в технической информации ST-120, подробно о функционировании и работе CM-SW-01 см. в ST-150.

IQ МОДУЛЬ CM-SW-01 для HS.95

Новое поколение расширенных модулей компрессоров BITZER надежно контролирует и защищает винтовые компрессоры, а также обменивается данными с контроллером системы более высокого уровня. Датчики и исполнительные устройства предподключены и предварительно настроены на заводе BITZER.

Новая, расширенная концепция защиты

// Интеллектуальное управление следующими компонентами для повышения эффективности системы:

- разгрузка пуска
- изменение V_i
- регулирование производительности

// Контролируемые параметры компрессора:

- температура мотора и газа на нагнетании
- мониторинг масла с помощью датчика давления масла и реле уровня масла в компрессоре
- направление вращения
- высокое и низкое давление
- реле высокого давления
- мониторинг области применения

// Диагностика:

- система раннего предупреждения сообщает о критических условиях эксплуатации
- журнал данных всех цифровых и аналоговых входов и выходов
- история предупреждений и аварий
- статистика по времени работы и производительности

// Коммуникация:

- по Modbus (стандартизированный интерфейс)
- по Bluetooth
- параметризация и мониторинг работы с помощью BEST SOFTWARE
- светодиоды для быстрой диагностики



VARIPACK – Внешние преобразователи частоты BITZER

Для легкого и безопасного регулирования производительности компания BITZER предлагает интеллектуальные преобразователи частоты нового поколения серии VARIPACK, совместимые со всеми поршневыми компрессорами BITZER.

Новое поколение интеллектуальных преобразователей частоты VARIPACK может работать с полугерметичными компрессорами HS.53 - HS.85 серий.

Новая серия преобразователей частоты VARIPACK была разработана специально для холодильной техники и использования с холодильными компрессорами BITZER. Особое внимание при разработке было уделено удобству использования, надёжности, а также высокой производительности новых преобразователей частоты.

Подбор и назначение

Преобразователи частоты VARIPACK в полном объёме интегрированы в BITZER SOFTWARE и их можно найти, нажав кнопку «Доп. оборудование».

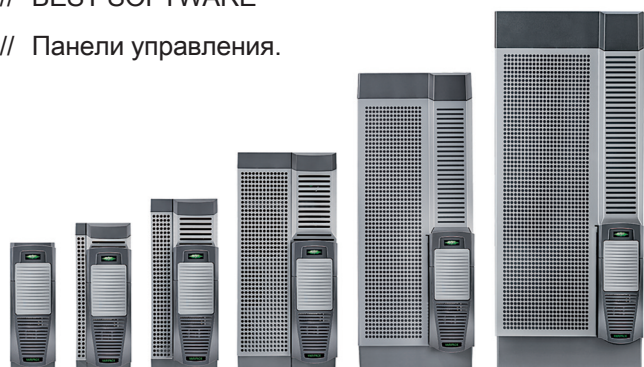
За счёт визуализации получающихся границ области применения, можно подобрать наиболее выгодное, и при этом безопасное в работе решение для любого применения, не имея при этом обширных специальных знаний о преобразователях частоты и не осуществляя расчётов вручную.

Управление

Обмен данными с преобразователями частоты VARIPACK для настройки конфигурации, мониторинга и считывания сообщений об авариях может осуществляться посредством:

// BEST SOFTWARE

// Панели управления.



BEST SOFTWARE

При помощи компьютера и BEST SOFTWARE можно изменить настройки всех продуктов BITZER IQ. Благодаря интуитивно понятному пользовательскому интерфейсу программа предоставляет полный обзор рабочего состояния, включая журнал данных для легкого обслуживания и сервиса. Это полностью соответствует нашим инновационным целям.

Легкая настройка

- // Легкая параметризация устройства
- // Сохранение и загрузка профилей устройств
- // Безопасное и простое обновление программы

Надежная онлайн диагностика

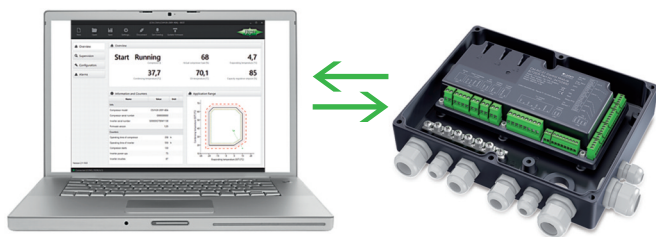
- // Отображение всех подключенных датчиков, например, датчиков давления, датчиков температуры, датчика уровня масла, цифровых и аналоговых входов и выходов
- // Текущая рабочая точка в области применения
- // Текущая производительность

Удобный анализ

- // Загрузка журнала данных и визуализация всех рабочих параметров
- // Список аварий с интегрированной функцией справки для легкого обслуживания и сервиса

Коммуникация

- // С помощью BEST конвертера и Bluetooth



WIRELESS LOCAL AREA NETWORK

Новые хладагенты с низким потенциалом глобального потепления

Полугерметичные винтовые компрессоры могут работать с новыми хладагентами с низким воздействием на глобальное потепление (GWP). Эти хладагенты являются важным инструментом для достижения сокращения выбросов по ЕС Регулированию 517/2014 и подобным сценариям, находящимся в стадии разработки по всему миру. Данное применение является частью наших инновационных целей.

Ненасыщенный фтористый водород (HFO) R1234yf, вариант тетрафторпропена, играет ведущую роль в этом процессе. Он может применяться в качестве отдельного вещества или в качестве компонента в смесях – также см. области применения. Чистый хладагент R1234yf является воспламеняющимся, A2I в соответствии с ISO 817. Оценка рисков системы для воспламеняющихся хладагентов должна учитывать воспламеняемость. Система должна соответствовать национальным и местным нормативам. Если оценка рисков классифицирует зону монтажа как взрывоопасную, то HS. компрессоры не могут использоваться. В этом случае обратитесь в BITZER.

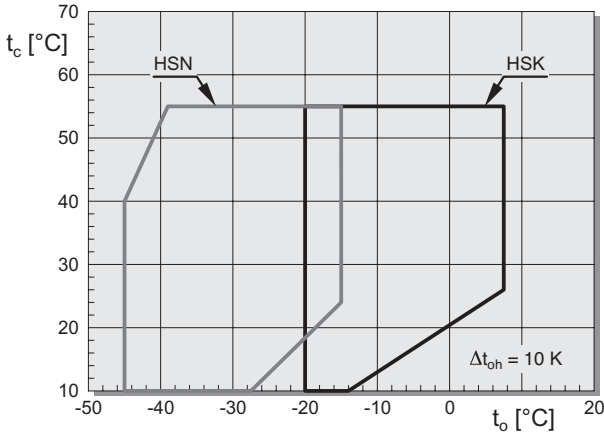
Смеси R450A и R513A близки к R134a по своим характеристикам и производительности и также не являются воспламеняемыми. Их можно применять с теми же мерами по обеспечению безопасности системы, как с R134a. Доп. информацию по этим хладагентам можно найти в Обзоре хладагентов A-501. Данные по производительности для всего диапазона применений доступны в BITZER SOFTWARE.

HFO READY

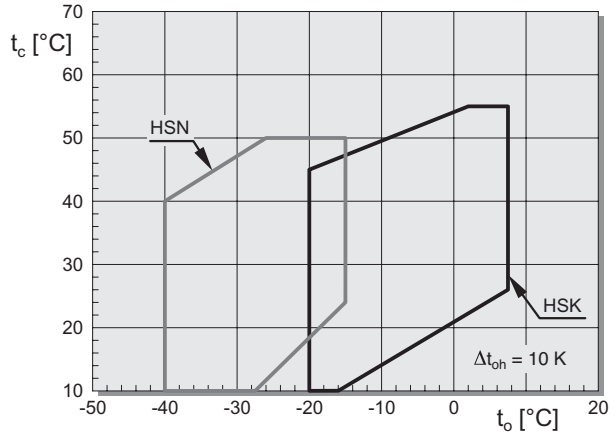
Области применения

HS.53 .. HS.85

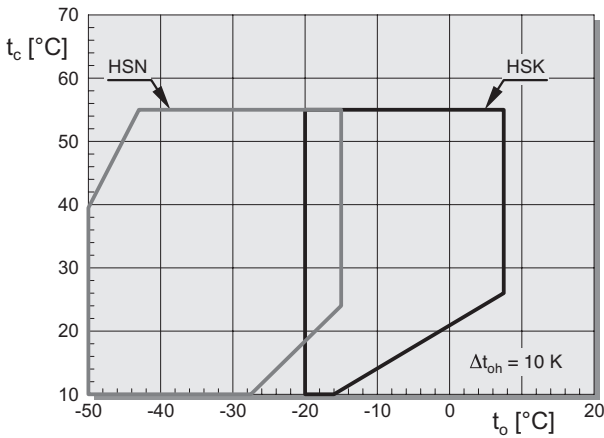
R448A ■ R449A ■ R407A ■ R407F CR100%



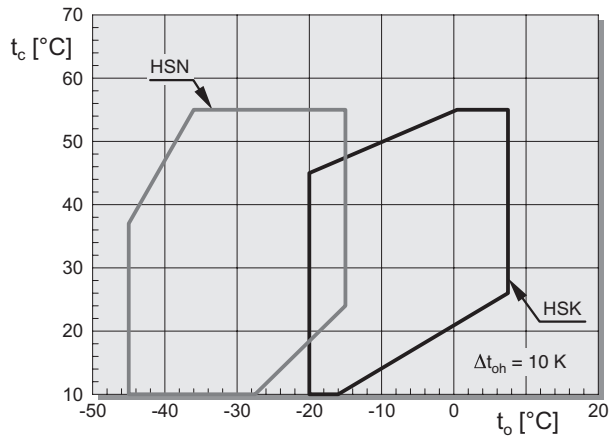
R448A ■ R449A ■ R407A ■ R407F CR75% ■ CR50%



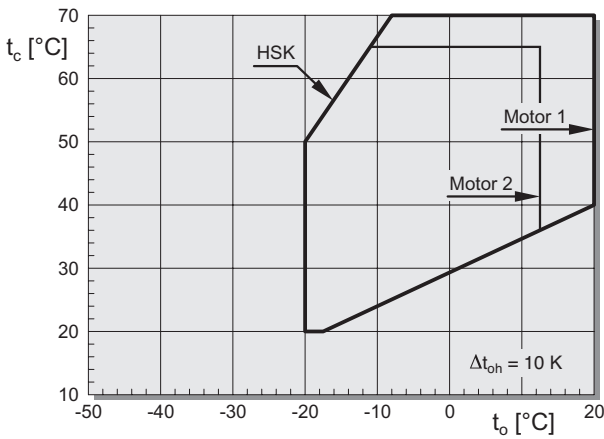
R404A ■ R507A CR100%



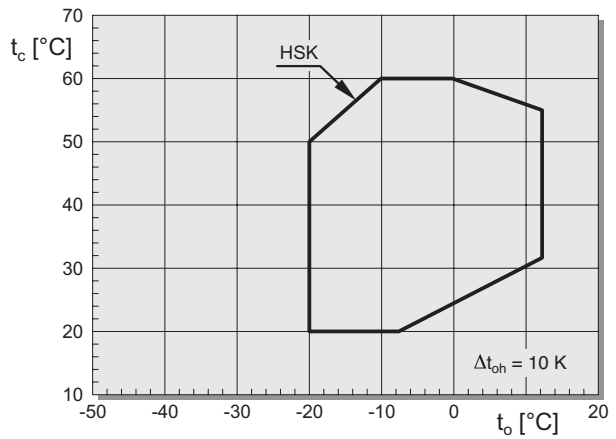
R404A ■ R507A CR75% ■ CR50%



R134a ■ R513A ■ R450A ■ R1234yf



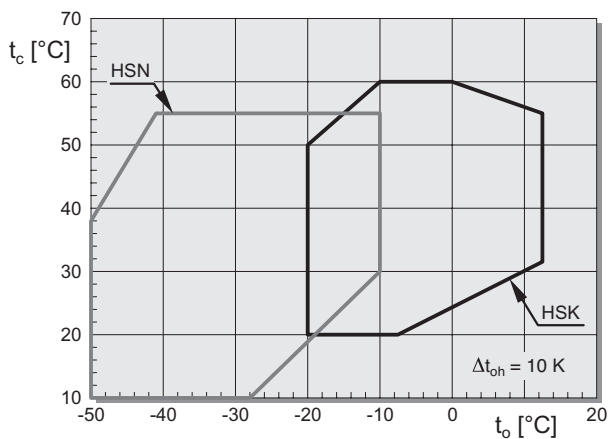
R407C



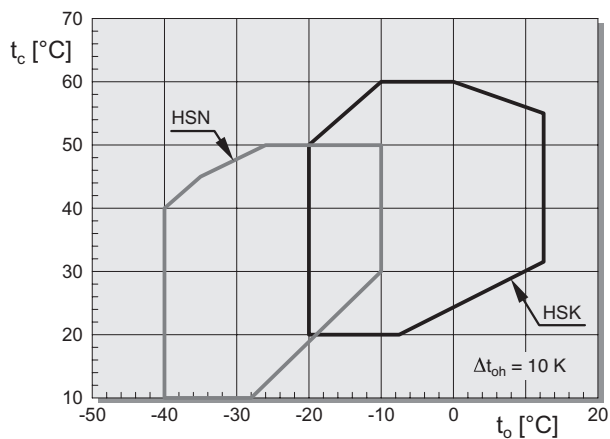
Области применения

HS.53 .. HS.85

R22 CR100%

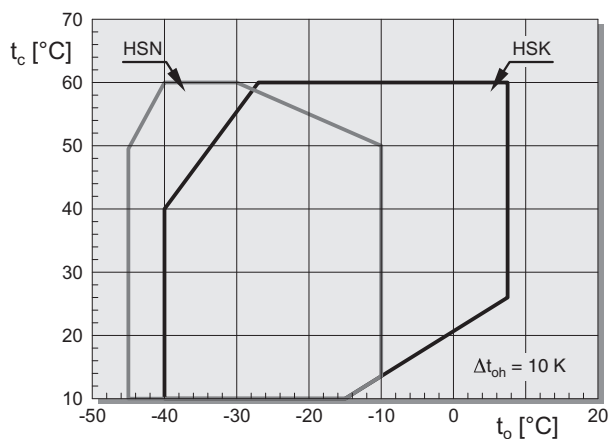


R22 CR75% ■ CR50%

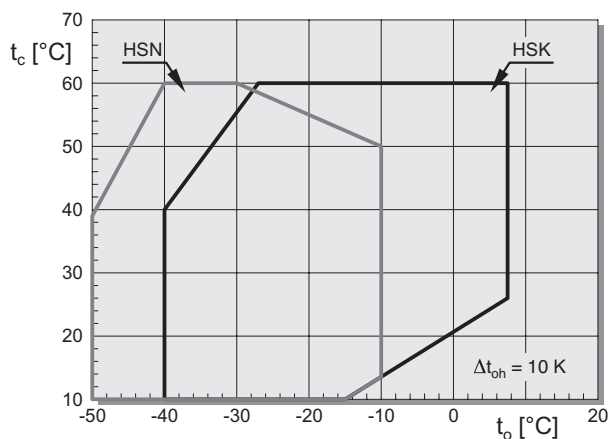


HS.95

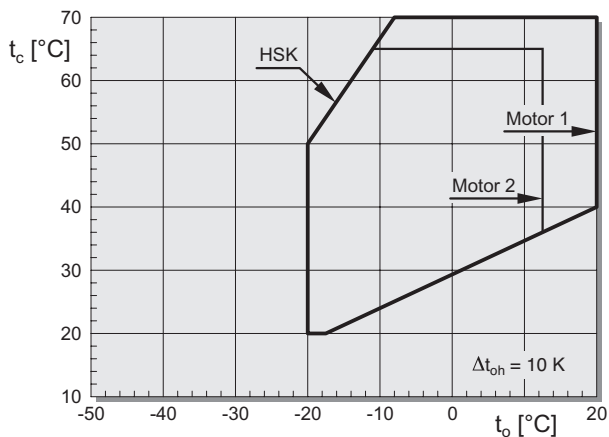
R448A ■ R449A ■ R407A ■ R407F



R404A ■ R507A



R134a ■ R513A ■ R450A ■ R1234yf



Обозначения

- t_o Температура испарения (°C)
- t_c Температура конденсации (°C)
- Δt_{oh} Перегрев всасываемого газа (K)

Охлаждение масла

Для определения областей, где необходимо охлаждение масла, см. BITZER SOFTWARE. Там же можно определить требуемую производительность маслоохладителя.

Работа с ECO

Макс. температура конденсации может быть ограничена. Области применения с ECO см. в BITZER SOFTWARE. При работе с ECO с компрессорами HS.53 - HS.74 регулирование производительности ограничивается одной ступенью (75%). Возможны исключения (в зависимости от рабочих условий), но при этом необходима консультация с BITZER. Используйте обе ступени регулирования только для разгрузки при пуске.

Области применения для HS.95:

Предварительные данные



Данные по производительности



Программа BITZER SOFTWARE доступна на многих языках, как в версии для скачивания Windows, так и в «он-лайн» версии. Она совместима со всеми браузерами и всегда находится в актуальном состоянии. Программа идеально работает на планшетах и смартфонах.

BITZER SOFTWARE предоставляет:

- // Данные по производительности для всех распространенных хладагентов при свободном выборе условий эксплуатации
- // Все соответствующие технические данные
- // Результаты расчетов и индивидуально составленные таблицы производительности для компрессоров
- // Сезонный расчет
- // Параллельное соединение
- // Доступные аксессуары и их подбор
- // Всю соответствующую техническую документацию
- // Другие продукты BITZER

bitzer-software.com

Данные по производительности сертифицированные ASERCOM

Европейская ассоциация производителей холодильных компрессоров и систем контроля (ASERCOM) проводит процедуру сертификации характеристик компрессоров.

Высокий уровень этой сертификации гарантирован:

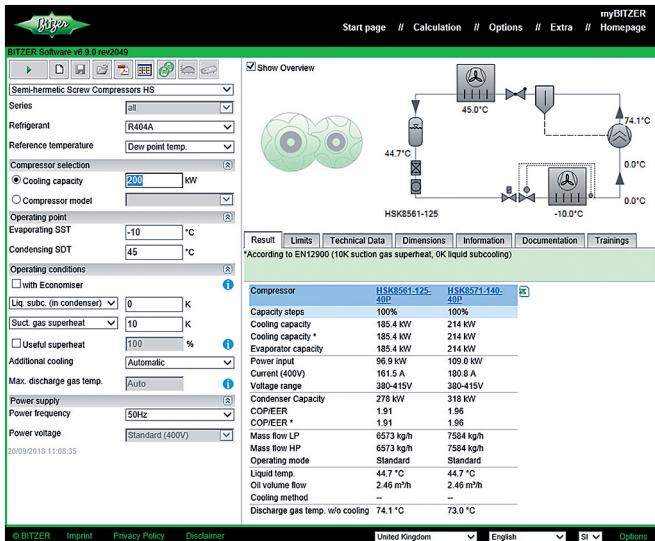
- // экспертной проверкой достоверности представленных данных
- // регулярными выборочными тестами в независимых лабораториях

Такая высокая тщательность процедуры позволяет подвергать ей только ограниченное число компрессоров. Именно поэтому еще не все компрессоры BITZER сертифицированы.

Компрессоры, данные по производительности которых соответствуют строгим требованиям, могут получить знак "ASERCOM certified product". Перечень всех сертифицированных компрессоров и другая доп. информация размещена на сайте ASERCOM (www.Asercom.org).



В BITZER SOFTWARE соответствующие компрессоры помечены таким значком.



Данные по производительности

Данные по производительности соответствуют европейскому стандарту EN 12900 при частоте 50 Hz. Температуры испарения и конденсации соответствуют «точке росы» (насыщенный пар).

Стандартные условия

В соответствии с EN12900 переохлаждение жидкости не учитывается при стандартных условиях. Поэтому приводимые данные по холодопроизводительности и холодильному коэффициенту (COP), существенно отличаются в меньшую сторону от данных, соответствующих переохлаждению 5 и 8.3 K.

Работа с экономайзером (ECO)

Характеристики при работе с экономайзером даются с учетом переохлаждения. Температура жидкости по EN 12900 считается на 5 K выше температуры насыщения на входе в экономайзер ($t_{cu} = t_{ms} + 5 K$).

Технические данные

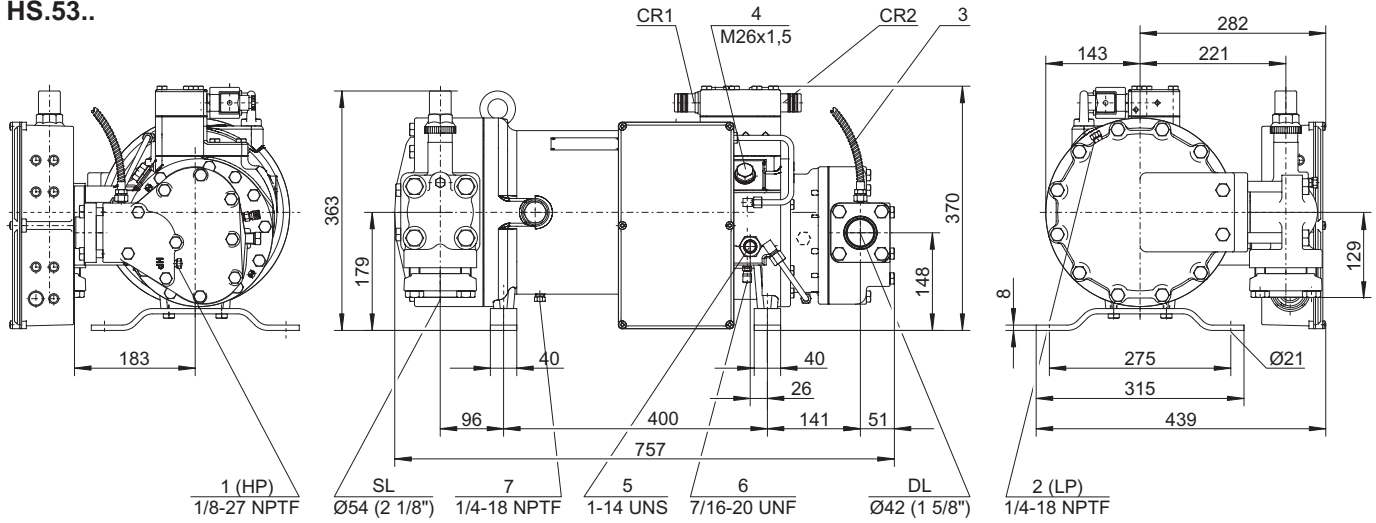
Модель	Версия мотора	Производительность 50/60 Hz m ³ /h	Холодопроизводительность			Ступени производительности номинал ③ %	Вес ⑤ kg	Подключение мотора ⑥	Макс. рабочий ток ⑦ A	Макс. потребл. мощность ⑦ kW
			R134a t ₀ /t _c 5°C/50°C kW	R448A R449A t ₀ /t _c -10°C/45°C kW	R448A R449A t ₀ /t _c -35°C/40°C с ECO kW					
HSK5343-30	1		46,4	40,8	–	100/90/70	170	400V±10%/Δ/Δ-3-50 Hz 460V±10% 460V±10%/Δ/Δ-3-60 Hz Разделенные обмотки	52	33
HSN5343-20	1	84/101	–	–	21,7	100/90/55	166		48	29
HSK5353-35	1		56,7	49,3	–	100/85/60	178		58	37
HSN5353-25	1	100/121	–	–	25,6	100/80/50	169		52	33
HSK5363-40	1		67,2	58,7	–	100/80/55	183		66	42
HSK5363-30	1	118/142	–	–	29,9	100/75/45	174		58	37
HSK6451-40	2		81,1	–	–	100/85/60	234		65	35
HSK6451-50	1	140/168	81,1	71,5	–	100/75/50	238		79	50
HSN6451-40	1		–	–	36,0		234		65	42
HSK6461-40	2		96,8	–	–	100/80/55	238		65	42
HSK6461-60	1	165/198	96,8	86,0	–	100/80/55	246		98	65
HSN6461-50	1		–	–	42,2	100/75/45	238		79	52
HSK7451-50	2		117,3	–	–	100/75/45	297		79	51
HSK7451-70	1	192/232	117,3	104,0	–	100/80/65	305		124	75
HSN7451-60	1		–	–	50,6		297		98	65
HSK7461-60	2		134,9	–	–	100/70/40	310		98	56
HSK7461-80	1	220/266	134,9	119,2	–	100/75/60	314		144	85
HSN7461-70	1		–	–	58,3		310		124	75
HSK7471-70	2		146,6	–	–	100/60/40	326		124	85
HSK7471-90	1	250/302	146,6	130,5	–	100/75/55	336		162	92
HSN7471-75	1		–	–	52,5		326		144	85
HSK8551-80	2		179,6	–	–		550		144	88
HSK8551-110	1	315/380	179,6	161,5	–		565		180	110
HSK8561-90	2		205	–	–		560		155	96
HSK8561-125	1	359/433	205	184,6	–		575		216	132
HSN8561-110	1		–	–	86,1		565		196	126
HSK8571-110	2		237	–	–	100 ⇔ 50 или	565		182	110
HSK8571-140	1	410/495	237	213	–	100/75/50	580		246	150
HSN8571-125	1		–	–	103,9		575	216	132	
HSK8581-125	2		260	–	–		585	215	118	
HSK8581-160	1	470/567	260	248	–		605	277	162	
HSK8591-140	2		300	–	–		590	246	135	
HSK8591-180	1	535/646	300	277	–		620	330	181	
HSN8591-160	1		–	–	129,0		610	274	157	
HSK9593-240	2		520	–	–		1070	400V±10% Δ-3-50 Hz	⑧	⑧
HSK9593-280	1	910/1090	520	445	206		1100	⑧	⑧	
HSK95103-280	2		590	–	–	100 ⇔ 25	1100	460V±10% Δ-3-60 Hz	⑧	⑧
HSK95103-320	1	1015/1220	590	510	–		1120	Y/X	664	421
HSN95103-280	1		–	–	236		1100	⑧	⑧	

- ① Мотор 2: Компрессор специально оптимизирован для R134a для кондиционирования и среднетемпературного охлаждения при температуре конденсации до 65°C.
- ② 50 Hz: при 2900 min⁻¹, 60 Hz при 3500 min⁻¹
- ③ Эффективные ступени производительности зависят от условий эксплуатации.
K модели -10/45°C (без ECO)
N модели -35/40°C (без ECO)
- ④ 25%: интегрированная разгрузка при запуске или HSK с низким отношением давлений

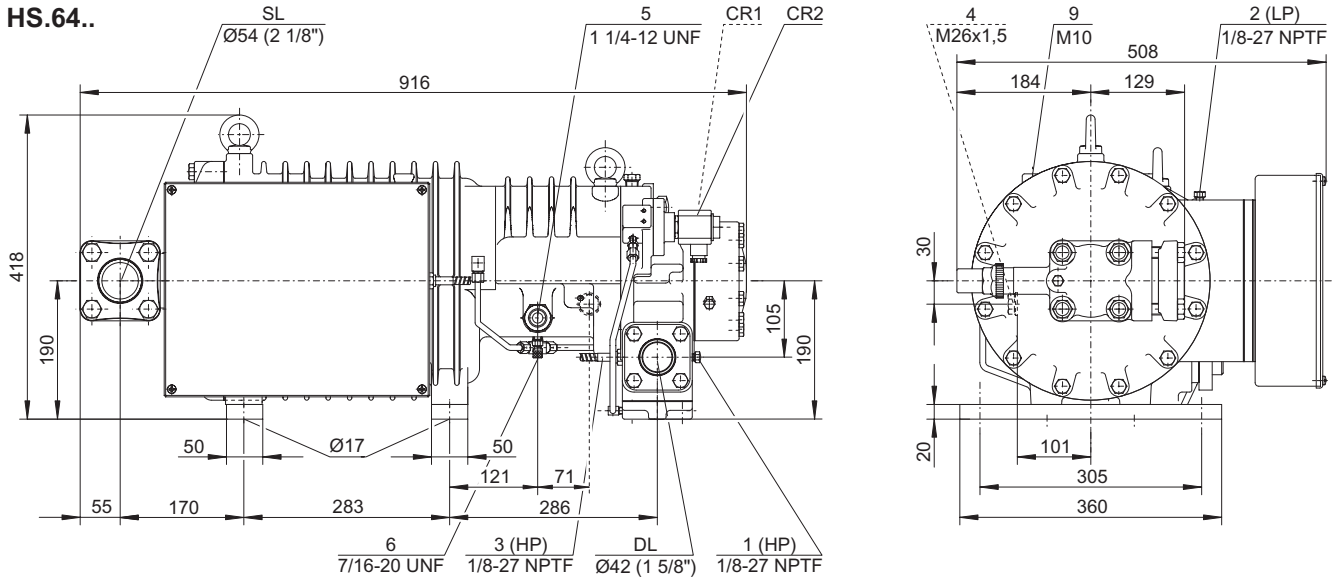
- ⑤ Вес согласно стандартным условиям поставки:
С HS.53 по HS.74 с запорным клапаном на всасывании и с фланцем на нагнетании, HS.85 и HS.95 с фланцем на всасывании и на нагнетании, каждый с втулкой под пайку.
Дополнительный вес опциональных запорных клапанов:
Ø42 mm (1 5/8"): 3 kg Ø76 mm (3 1/8"): 10 kg
Ø54 mm (2 1/8"): 5 kg DN100: 20 kg
Ø64 mm (2 5/8"): 10 kg DN125: 50 kg
- ⑥ Другие напряжения и токи по запросу.
- ⑦ Данные действительны для работы при 50 Hz. Для подбора электрических магнитных пускателей, кабелей, предохранителей необходимо учитывать максимальный рабочий ток и максимальную потребляемую мощность. Магнитные пускатели: категория AC3
- ⑧ Данные по запросу

Чертежи с указанием размеров

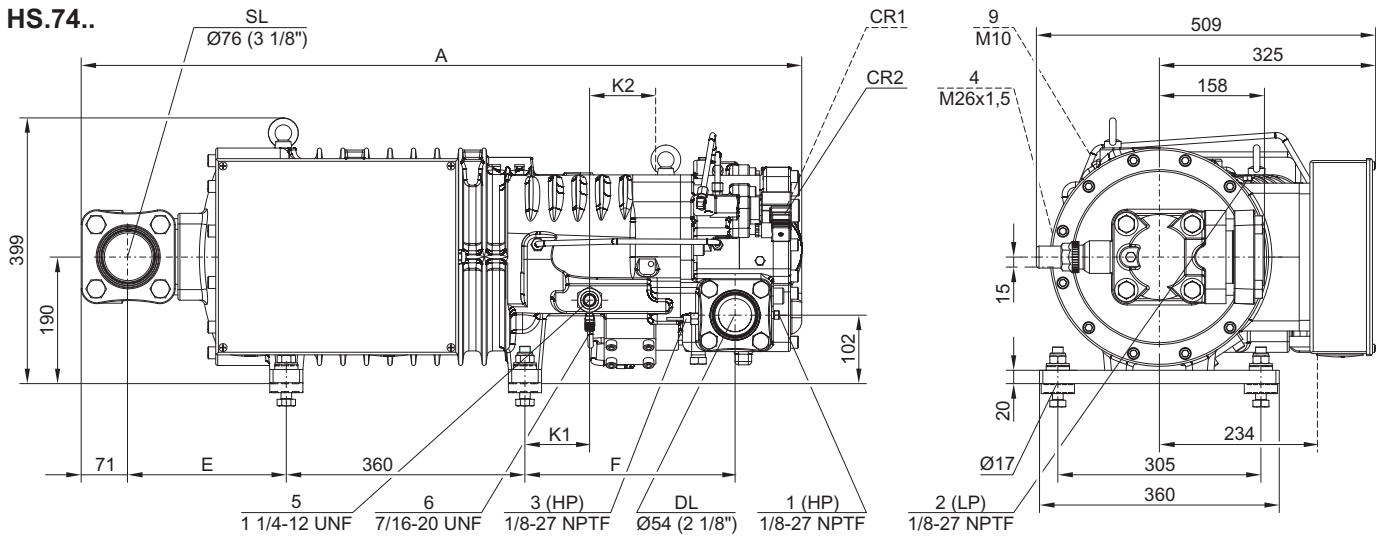
HS.53..



HS.64..



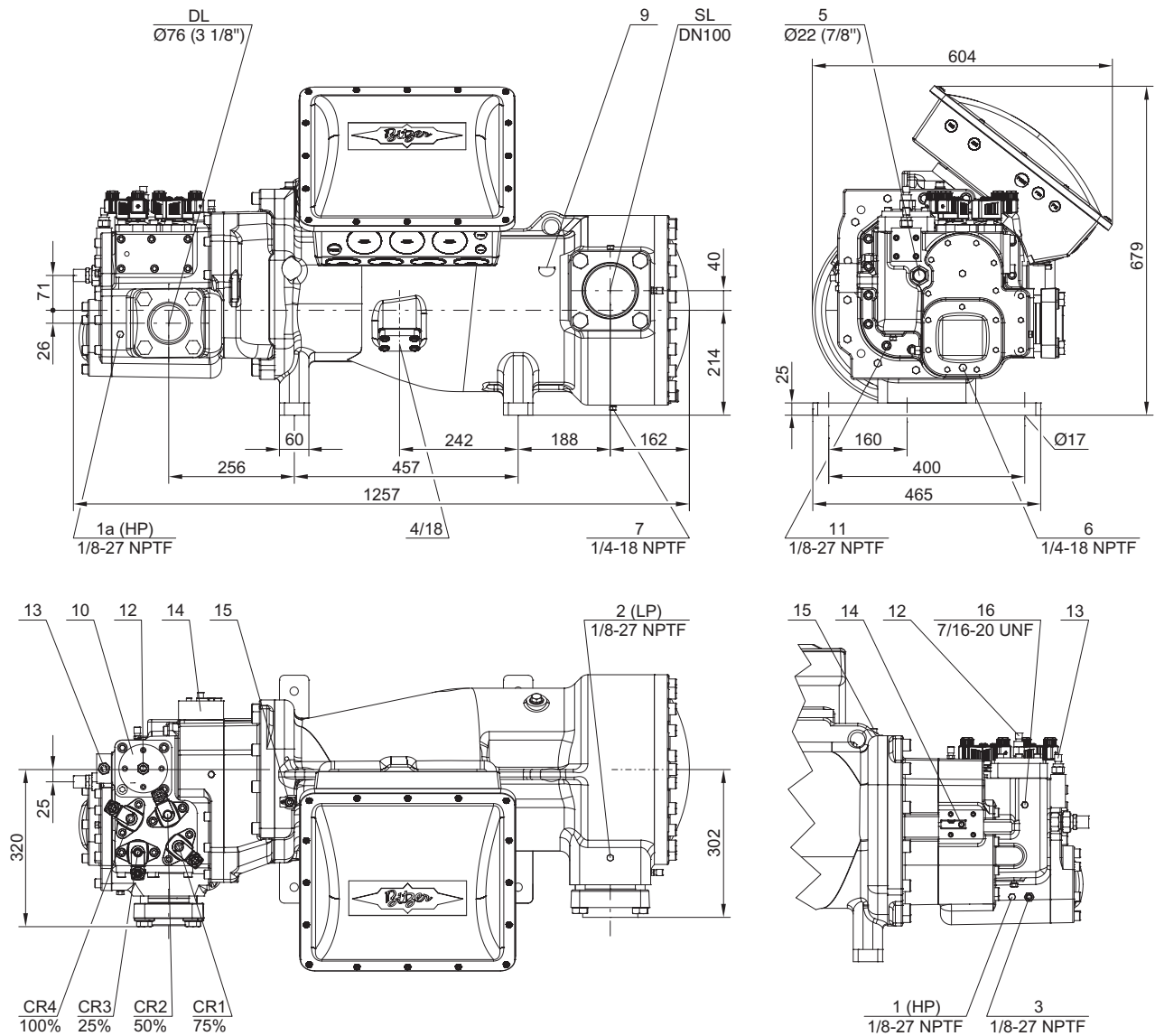
HS.74..



Model	A	E	F	K1	K2
HS.7451, HS.7461	1021	186	295	76	109
HSK7471-70, HSN7471-75	1034	186	318	98	97
HSK7471-90	1087	238	318	98	97

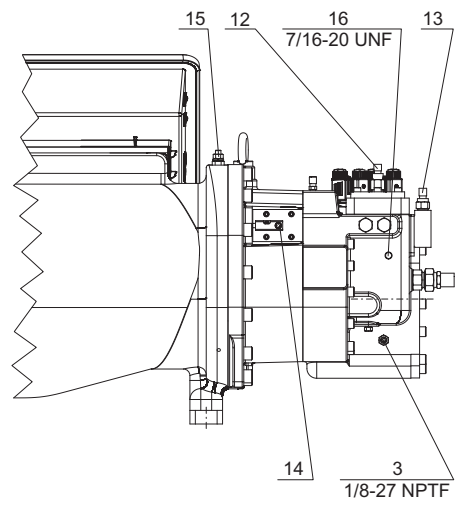
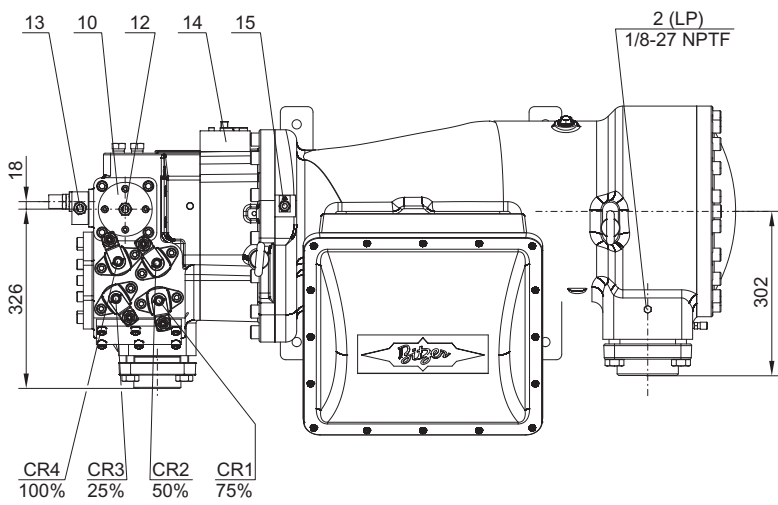
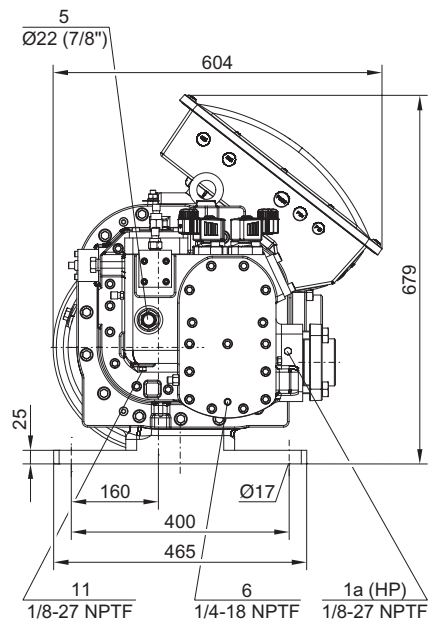
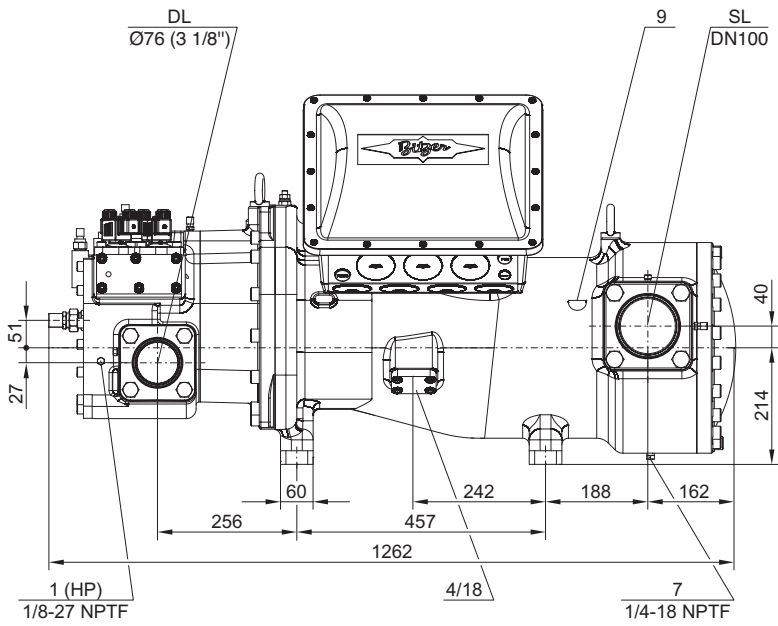
Чертежи с указанием размеров

HS.8551 .. HS.8571



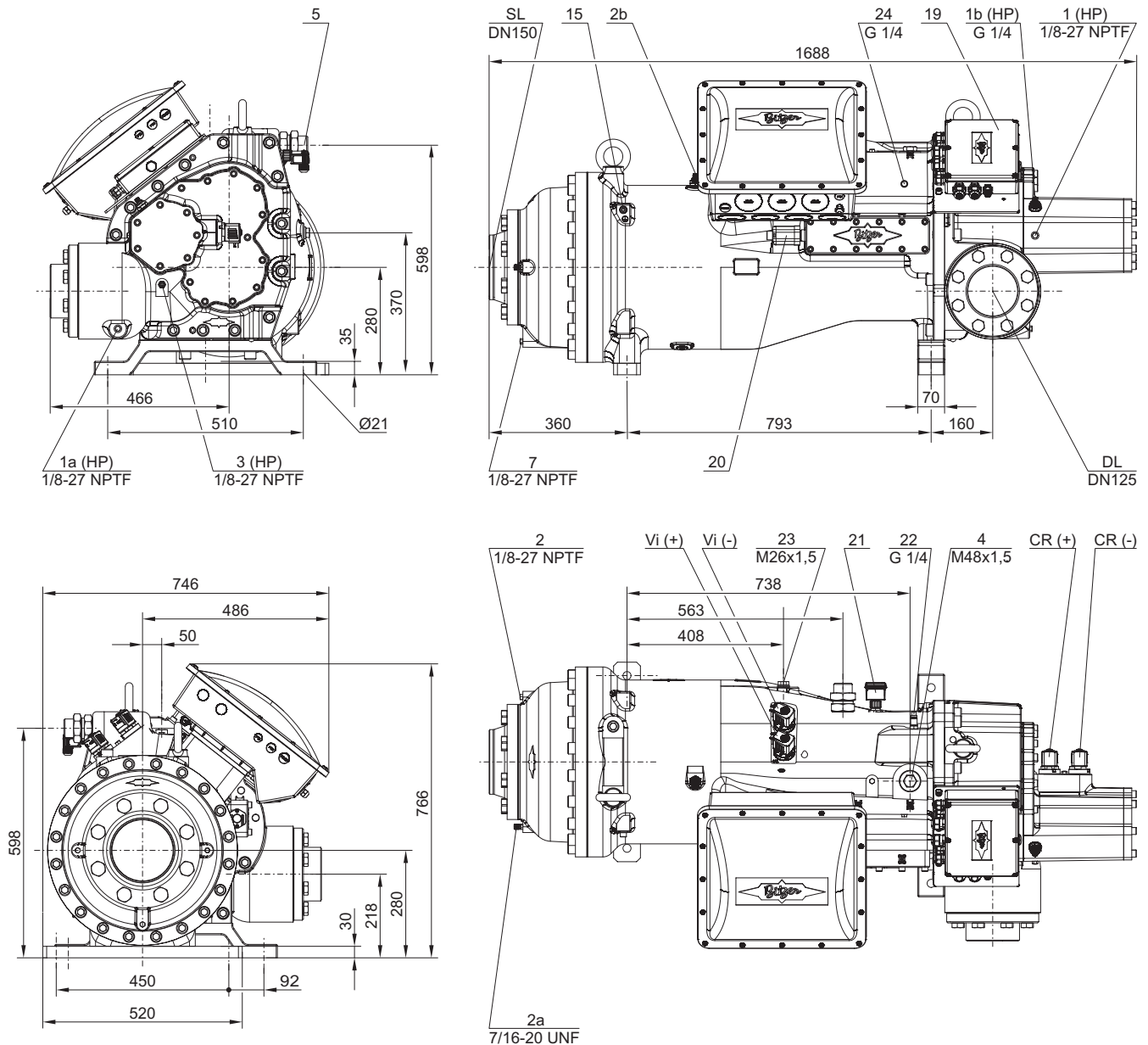
Чертежи с указанием размеров

HS.8581, HS.8591



Чертежи с указанием размеров

HS.95..



Позиции присоединений

- | | | | |
|----|--|----|---|
| 1 | Присоединение высокого давления (HP) | 11 | Слив масла (масляный фильтр) |
| 1a | Дополнительное присоединение высокого давления (HP) (не подходит для измерения давления!) | 12 | Контроль автоматического масляного клапана |
| 1b | Присоединение для датчика высокого давления (HP) | 13 | Контроль масляного фильтра |
| 2 | Присоединение низкого давления (LP) | 14 | Реле протока масла |
| 2a | Дополнительное присоединение низкого давления (LP) | 15 | Болт заземления корпуса |
| 2b | Присоединение для датчика низкого давления (LP) | 16 | Сброс давления из камеры масляного фильтра |
| 3 | Датчик температуры нагнетаемого газа (HP) | 18 | Впрыск жидкости (LI) |
| 4 | Присоединение для экономайзера (ECO)
HS.85: ECO клапан с трубопроводом (опция)
HS.95: ECO клапан (опция) | 19 | Модуль компрессора |
| 5 | Присоединение /клапан для впрыска масла | 20 | Индикатор положения золотника |
| 6 | Штуцер давления масла
HS.85: Слив масла (корпус компрессора) | 21 | Датчик уровня масла |
| 7 | Слив масла (корпус мотора) | 22 | Датчик давления масла |
| 9 | Резьбовое отверстие для крепления труб (ECO и LI линии) | 23 | Присоединение для возврата масла и газа (для систем с опциональным адаптером для затопленного испарителя) |
| 10 | Присоединение для обслуживания масляного фильтра | 24 | Доступ к ограничителю циркуляции масла |
| | | SL | Линия всасывания |
| | | DL | Линия нагнетания |



BITZER Kühlmaschinenbau GmbH
Peter-Schaufler-Platz 1 // 71065 Sindelfingen // Germany
Tel. +49 7031 932-0 // Fax +49 7031 932-147
bitzer@bitzer.de // www.bitzer.de

Изменения возможны // 80140403 // 09.2018