

Flüssigkeits-
sammmler

Liquid
Receivers

Ресиверы
хладагента



DP-300-5 RUS

Flüssigkeitssammler

Abnahme entsprechend der EG-Druckgeräte-Richtlinie 97/23/EG

Konstruktions-Merkmale

- Geeignet für alle (H)FCKW/HFKW-Kältemittel.
- Maximaler Betriebsdruck: 28 bar (DRIRE/SDM: 22 bar)
- Maximale Betriebstemperatur: 120°C
- Schutzgas-Füllung
- Flüssigkeitsniveau-Überwachung: F062H bis F152H, FS35, FS55, FS75, FS125: 1 Schauglas F202H bis F3102N, FS102, FS152, FS202: 2 Schaugläser ab Typ FS252: 3 Schaugläser

Befestigung

- F062H bis F3102N: Befestigungswinkel unten
- FS35: zentraler Gewindebolzen unten
- FS55 bis FS3102: Befestigungsfuß
- bei Flüssigkeitssammlern mit dem Endbuchstaben H oder T: Befestigungswinkel oben

Anschluss Kältemittel-Eintritt

- FS35, FS55, FS75, FS125: Lötuffe
- F062H bis F1052N und FS102, FS152 bis FS902: Rohrverschraubung mit Lötuffe
- F1202N bis F3102N und FS1122 bis FS3102: Flansch und Lötuffe

Anschluss für Kältemittel-Austritt

- F062H bis F1602N, FS35 bis FS1602: Rotalockventil mit Lötanschluss, Manometer-Anschluss
- F2202N bis F3102N, FS2202 bis FS3102: Ventil mit Flansch und Lötuffe, Manometer-Anschluss

Anschluss für Druckentlastungs-Ventil

- ab F062H bzw. FS55

Lieferumfang und Zubehör siehe Preisliste

Liquid receivers

Approval according to the EC Pressure Equipment Directive 97/23/EC

Construction features

- Suitable for all (H)CFC/HFC-refrigerants.
- Maximum operating pressure: 28 bar (DRIRE/SDM: 22 bar).
- Maximum permissible operating temperature 120°C
- Holding gas charge
- Liquid level control: F062H to F152H, FS35, FS55, FS75, FS125: 1 sight glass F202H to F3102N, FS102, FS152, FS202: 2 sight glasses from Typ FS252: 3 sight glasses

Fixing

- F062H to F3102N: lower angle brackets
- FS35: central stud below
- FS55 to FS3102: fixing feet
- liquid receivers with the suffix H or T: upper angle brackets

Refrigerant inlet connection

- FS35, FS55, FS75, FS125: brazing connection
- F062H to F1052N and FS102, FS152 to FS902: screwed pipe connection and solder tail piece
- F1202N to F3102N and FS1122 to FS3102: flange and solder tail piece

Refrigerant outlet connection

- F062H to F1602N, FS35 to FS1602: Rotalock valve with brazing connection, gauge connection
- F2202N to F3102N, FS2202 to FS3102: valve with screwed pipe and solder tail piece, pressure gauge connection

Connection for pressure relief valve

- from F062H resp. FS55

Extend of delivery and accessories see Price List

Ресиверы хладагента

Приемка в соответствии с предписаниями ЕС для сосудов давления 97/23/EG

Конструктивные особенности

- Данные ресиверы пригодны для всех хладагентов (H)CFC/HFC.
- Максимальное рабочее давление: 28 бар (DRIRE/SDM: 22 бар)
- Максимальная рабочая температура: 120°C
- При поставке наполнены инертным газом
- Контроль уровня жидкости: F062H до F152H, FS35, FS55, FS75, FS125: 1 смотровое стекло, F202H до F3102N, FS102, FS152, FS202: 2 смотровых стекла, начиная с типа FS252: 3 смотровых стекла

Крепление

- F062H до F3102N: Крепежные уголки снизу
- FS35: Центральная резьбовая шпилька снизу
- FS55 до FS3102: круглое основание
- Для ресиверов хладагента с буквами в конце маркировки H или T: крепежные уголки сверху

Присоединение входа хладагента

- FS35, FS55, FS75, FS125: муфта под пайку
- F062H до F1052N и FS102, FS152 до FS902: резьбовое трубное соединение с муфтой под пайку
- F1202N до F3102N и FS1122 до FS3102: фланец и муфта под пайку

Присоединение выхода хладагента

- F062H до F1602N, FS35 до FS1602: вентиль Rotalock с паяным соединением, присоединение манометра
- F2202N до F3102N, FS2202 до FS3102: вентиль с фланцем и муфтой под пайку, присоединение манометра

Присоединение перепускного клапана

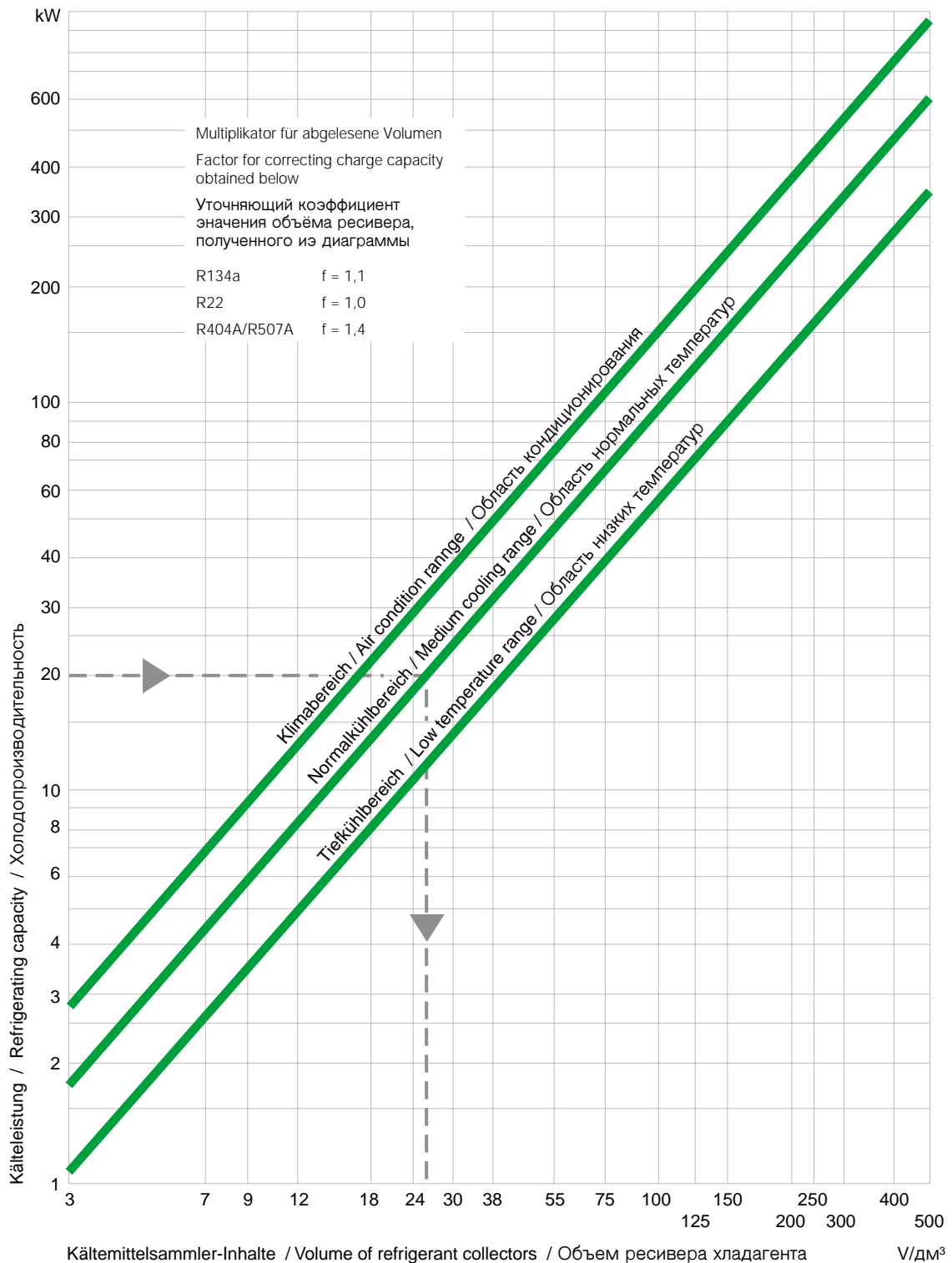
- Начиная с F062H или FS55

Объем поставки и принадлежности см. прайслист

Anhaltswerte für die Auswahl des Flüssigkeitssammlers*

Reference values for the selection of receiver*

Ориентировочные значения для выбора ресивера хладагента *



* Für Kältekreisläufe mit weitverzweigtem Leitungsnetz und überflutetem Verdampfer: Auswahl des Flüssigkeitssammlers entsprechend der erforderlichen Kältemittelmenge.

* For refrigeration circuits with widely branched pipework and flooded evaporators: liquid receiver should be selected according to the quantity of refrigerant required.

* Для холодильного контура с разветвленной сетью трубопроводов и затопленным испарителем: Объем ресивера определяется требуемым количеством хладагента в системе.



Technische Daten/Anschlüsse
Liegende Flüssigkeitssammler

Technical data/Connections
Horizontal liquid receivers

Технические характеристики
Горизонтальные ресиверы хладагента

Typ	Fassungs- volumen	Maximale Kältemittel-Füllung [⊙]			Gewicht	Anschlüsse [⊙]				Anschlussgewinde/-flansch		Manometer
Type	Charge capacity	Maximum refrigerant charge [⊙]			Weight	Inlet ø	Connections [⊙]			Connection thread/-flange		Gauge
Тип	Объем	Максимальное наполнение хладагента [⊙]			Вес	Вход ø	Присоединения [⊙]			Присоединительная резьба / фланец		Манометр
	дм ³ (л)	R134a (кг)	R404A/ R507A (кг)	R22 (кг)	кг	мм	Zoll/ Inch/ дюйм	мм	Zoll/ Inch/ дюйм	Вход	Выход	
F062H	6,8	7,5	6,5	7,4	7,7	12	1/2"	10	3/8"	1" - 14 UNS	3/4" - 16 UNF	7/16"-20 UNF
F102H	10	11,0	9,6	10,9	12,5	16	5/8"	12	1/2"	1 1/4" - 12 UNF	1" - 14 UNS	
F152H	15	16,6	14,4	16,3	15,5	22	7/8"	16	5/8"	1 1/4" - 12 UNF	1" - 14 UNS	
F202H	20	22,1	19,2	21,8	20,5	22	7/8"	22	7/8"	1 1/4" - 12 UNF	1 1/4" - 12 UNF	
F252H	25	27,6	24,0	27,2	23,6	22	7/8"	22	7/8"	1 1/4" - 12 UNF	1 1/4" - 12 UNF	
F302H	30	33,1	28,8	32,7	27,2	22	7/8"	22	7/8"	1 1/4" - 12 UNF	1 1/4" - 12 UNF	
F402H	39	43,0	37,5	42,5	32,0	28	1 1/8"	28	1 1/8"	1 3/4" - 12 UNF	1 3/4" - 12 UNF	
F552T	54	59,6	51,9	58,8	45,5	28	1 1/8"	28	1 1/8"	1 3/4" - 12 UNF	1 3/4" - 12 UNF	
F562N	56	61,8	53,8	61,0	48,0	35	1 3/8"	28	1 1/8"	2 1/4" - 12 UN	1 3/4" - 12 UNF	
F732N	73	80,5	70,2	79,5	57,0	35	1 3/8"	28	1 1/8"	2 1/4" - 12 UN	1 3/4" - 12 UNF	
F902N	89	98,2	85,5	96,9	73,7	42	1 5/8"	35	1 3/8"	2 1/4" - 12 UN	1 3/4" - 12 UNF	
F1052T	105	115,9	100,9	114,3	86,5	42	1 5/8"	35	1 3/8"	2 1/4" - 12 UN	1 3/4" - 12 UNF	
F1202N	112	123,6	107,7	122,0	105	54	2 1/8"	42	1 5/8"	112 x 112	2 1/4" - 12 UN	
F1602N	160	176,5	153,8	174,2	127	54	2 1/8"	42	1 5/8"	112 x 112	2 1/4" - 12 UN	
F2202N	228	251,6	219,2	248,3	175	76	3 1/8"	54	2 1/8"	140 x 140	112 x 112	
F3102N	320	353,1	307,6	348,5	225	76	3 1/8"	54	2 1/8"	140 x 140	112 x 112	

Anschluss für Druckentlastungs-Ventil:
F062H .. F3102N: 1 1/4"-12 UNF

Connection for pressure relief valve:
F062H .. F3102N: 1 1/4"-12 UNF

Присоединение перепускного клапана:
F062H .. F3102N: 1 1/4"-12 UNF

⊙ Bei +20 °C Flüssigkeitstemperatur und
90 % Fassungsvermögen

⊙ At +20 °C liquid temperature and 90 % charge
capacity

⊙ При температуре жидкости +20 °C и объеме
заполнения 90 %

⊙ Andere Anschlüsse auf Anfrage

⊙ Other connections upon request

⊙ Другие присоединения по запросу

Erläuterung der Typenbezeichnung

Beispiel

F 202 H / **F** S 202

Flüssigkeitssammler

F **202** H / **F** S **202**

Kennziffer für Flüssigkeitssammler

F 202 H / **F** **S** 202

stehende Ausführung

F 202 **H** / **F** S 202

Befestigungswinkel

N = unten

H = unten und oben für Einzelverdichter-
Aufbau (Halbhermetik)

T = unten und oben für Einzel- und TD-
Verdichter-Aufbau

Explanation of model designation

Example

F 202 H / **F** S 202

Liquid receiver

F **202** H / **F** S **202**

Receiver index

F 202 H / **F** **S** 202

Vertical design

F 202 **H** / **F** S 202

Angle Bracket

N = below

H = below and above for single com-
pressor assembly (semi-hermetic)

T = below and above for assembly of
single and tandem compressor

Пояснение обозначения типов

Пример

F 202 H / **F** S 202

Ресивер хладагента

F **202** H / **F** S **202**

Код ресивера хладагента

F 202 H / **F** **S** 202

Вертикальное исполнение

F 202 **H** / **F** S 202

Крепежные уголки

N = снизу

H = снизу и сверху для сборки с
одним компрессором

(полугерметичным)

T = снизу и сверху для сборки с
компрессором и тандем-
компрессором

Technische Daten/Anschlüsse
Stehende Flüssigkeitssammler

Technical data/Connections
Vertical liquid receivers

Технические характеристики
Вертикальные ресиверы хладагента

Typ	Fassungs- volumen	Maximale Kältemittel-Füllung [⊙]			Gewicht	Anschlüsse [⊙]				Anschlussgewinde/-flansch		Manometer
		Eintritt ø	Austritt ø	Eintritt		Austritt	Connection thread/-flange					
Type	Charge capacity				Maximum refrigerant charge [⊙]			Weight	Connections [⊙]		Connection thread/-flange	
Тип	Объем	Максимальное наполнение хладагента [⊙]			Вес	Присоединения [⊙]				Присоединительная резьба / фланец		Манометр
		Inlet ø	Outlet ø	Inlet		Outlet	Connection thread/-flange					
							Вход ø		Выход ø		Вход	
дм ³ (л)	(кг)	R134a	R404A/ R507A	R22	мм	Zoll/ Inch/ дюйм	мм	Zoll/ Inch/ дюйм	мм	дюйм	дюйм	
FS35	3	3,3	2,9	3,3	3	10	3/8"	10	3/8"	-	3/4" – 16 UNF	
FS55	5,6	6,2	5,4	6,1	6	10	3/8"	10	3/8"	-	3/4" – 16 UNF	
FS75	7,8	8,6	7,5	8,5	8	12	1/2"	12	1/2"	-	1" – 14 UNS	
FS102	10	11,0	9,6	10,9	13	16	5/8"	12	1/2"	1 1/4" – 12 UNF	1" – 14 UNS	
FS152	15	16,6	14,4	16,3	17	22	7/8"	16	5/8"	1 1/4" – 12 UNF	1" – 14 UNS	
FS125	13	14,3	12,5	14,2	13	12	1/2"	12	1/2"	-	1" – 14 UNS	
FS202	20	22,1	19,2	21,8	22	22	7/8"	22	7/8"	1 3/4" – 12 UNF	1 1/4" – 12 UNF	7/16"-20 UNF
FS252	25	27,6	24,0	27,2	25	22	7/8"	22	7/8"	1 3/4" – 12 UNF	1 1/4" – 12 UNF	
FS302	30	33,1	28,8	32,7	27,5	28	1 1/8"	22	7/8"	1 3/4" – 12 UNF	1 1/4" – 12 UNF	
FS402	39	43,0	37,5	42,5	32,5	28	1 1/8"	22	7/8"	1 3/4" – 12 UNF	1 1/4" – 12 UNF	
FS562	56	61,8	53,8	61,0	51	35	1 3/8"	28	1 1/8"	2 1/4" – 12 UN	1 3/4" – 12 UNF	
FS732	73	80,5	70,2	79,5	68	35	1 3/8"	28	1 1/8"	2 1/4" – 12 UN	1 3/4" – 12 UNF	
FS902	89	98,2	85,5	96,9	71	42	1 5/8"	35	1 3/8"	2 1/4" – 12 UN	1 3/4" – 12 UNF	
FS1122	112	123,6	107,7	122,0	108	54	2 1/8"	42	1 5/8"	112 x 112	2 1/4" – 12 UN	
FS1602	160	176,5	153,8	174,2	133	54	2 1/8"	42	1 5/8"	112 x 112	2 1/4" – 12 UN	
FS2202	228	251,6	219,2	248,3	178	76	3 1/8"	54	2 1/8"	140 x 140	112 x 112	1/4"-18 NPTF
FS3102	320	353,1	307,6	348,5	228	76	3 1/8"	54	2 1/8"	140 x 140	112 x 112	

⊙ Bei +20°C Flüssigkeitstemperatur und 90% Fassungsvermögen

Connection for pressure relief valve:
FS55 .. FS3102: 1 1/4"-12 UNF

Position der Anschlüsse siehe Maßzeichnung

⊙ At +20°C liquid temperature and 90% charge capacity

Connection for pressure relief valve:
FS55 .. FS3102: 1 1/4"-12 UNF

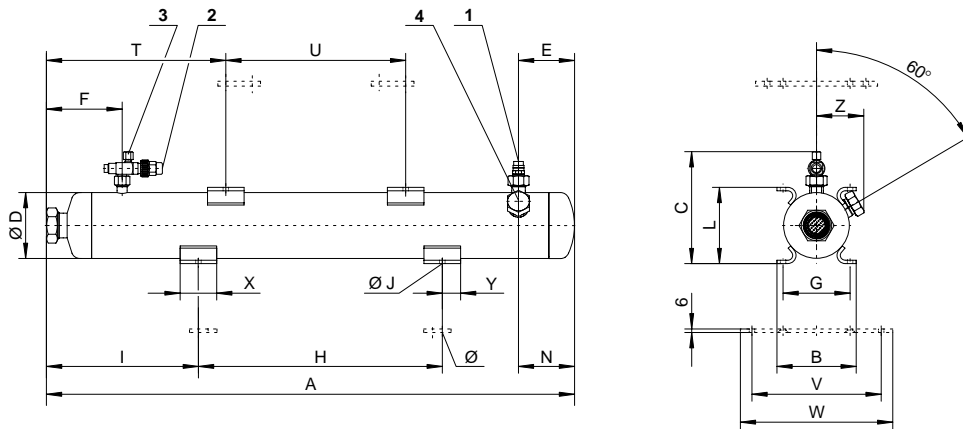
Connection position see dimensioned drawing

⊙ При температуре жидкости +20°C и объеме заполнения 90 %

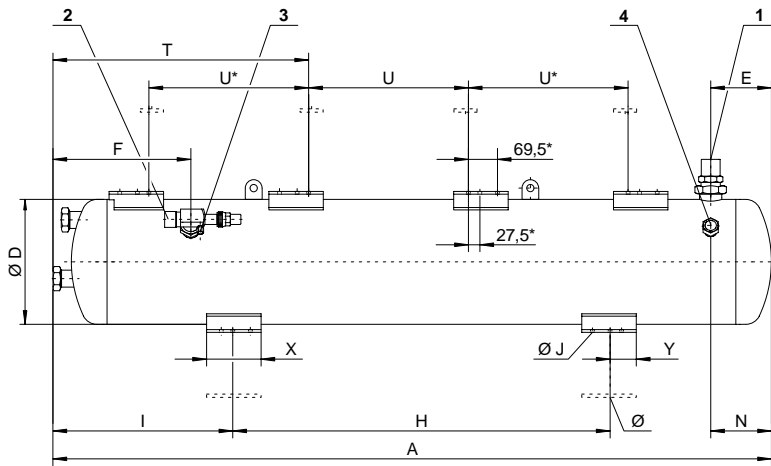
Присоединение перепускного клапана:
FS55 .. FS3102: 1 1/4"-12 UNF

Расположение присоединений см. чертёж

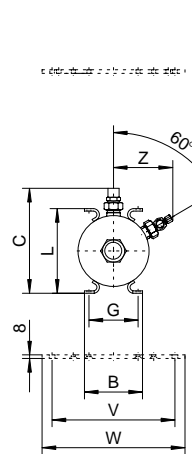
F062H



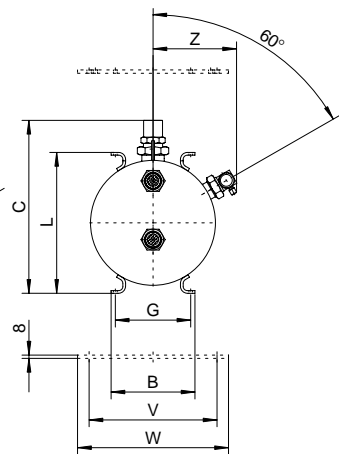
F102H .. F552T / F1052T



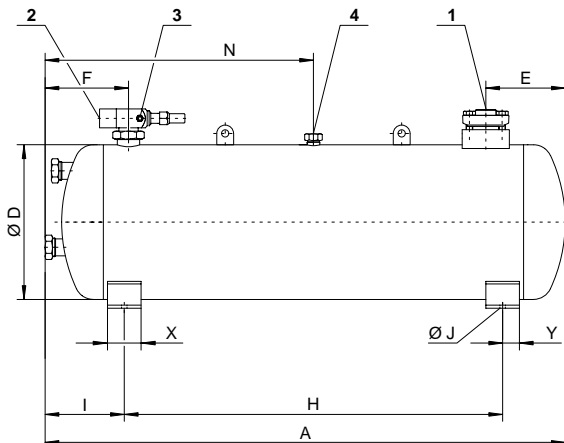
F102H / F152T



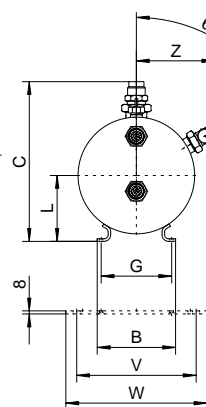
F202H .. F552T / F1052T



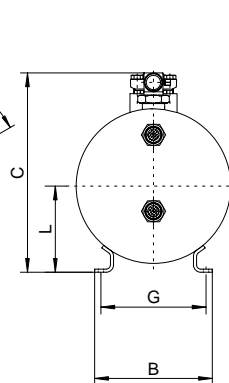
F562N .. F902N / F1602N .. F3102N



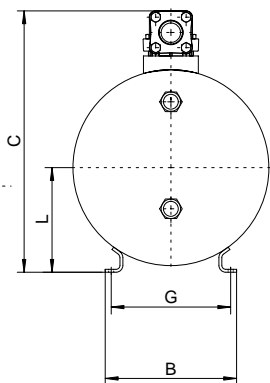
F562N .. F902N



F1202N .. F1602N



F2202N .. F3102N



* Nur bei Typ F552T und F1052T

* Only for type F552T and F1052T

* Только для типов F552T и F1052T

Abmessungen der Anschlüsse siehe Seiten 4 und 5

Dimensions of connections see pages 4 and 55

Размеры присоединений см. стр. 4 и 5

Anschluss-Positionen

- 1 Kältemittel-Eintritt
- 2 Kältemittel-Austritt
- 3 Manometer-Anschluss
- 4 Anschluss für Druckentlastungs-Ventil

Connection position

- 1 Refrigerant inlet
- 2 Refrigerant outlet
- 3 Pressure gauge connection
- 4 Pressure relief valve connection

Расположение присоединений

- 1 Вход хладагента
- 2 Выход хладагента
- 3 Присоединение манометра
- 4 Присоединение перепускного клапана

Abmessungen
Liegende Flüssigkeitssammler

Dimensions
Horizontal liquid receivers

Размеры
Горизонтальные ресиверы хладагента

Typ Type Тип	Abmessungen in mm Dimensions in mm Размеры в мм																		
	A	B	C	ø D	E	F	G	H	I	ø J	L	N	T	U	V	W	X	Y	Z
F062H	866	130	184	108	92	124	110	400	249	9	125	92	294	295	212	250	60	30	78
F102H	624	130	234	159	96	128	110	400	128	9	190	96	118	295	275	320	60	30	130
F152H	874	130	236	159	96	128	110	740	83	9	190	96	203	335	275	320	50	18	133
F202H	664	200	287	216	115	149	180	400	149	9	236	115	101	381	275	320	60	30	168
F252H	824	200	287	216	115	149	180	400	229	9	236	115	194	381	305	360	60	30	168
F302H	944	200	287	216	115	149	180	740	119	9	236	115	214	381	305	360	60	30	168
F402H	1214	200	303	216	115	149	180	740	254	9	236	115	349	381	305	360	60	30	164
F552T	1664	200	303	216	115	299	180	900	399	9	236	115	585	381	305	360	130	62,5	164
F562N	964	200	408	298	145	179	180	400	304	9	168	229	-	-	305	360	60	30	200
F732N	1214	200	408	298	145	179	180	900	179	9	168	229	-	-	305	360	60	30	200
F902N	1464	200	413	298	145	179	180	900	304	9	168	229	-	-	305	360	60	30	200
F1052T	1714	200	413	298	145	329	180	900	429	9	336	145	610	381	305	360	130	62,5	200
F1202N	1238	280	475	368	189	199	250	900	189	13	205	639	-	-	-	-	80	40	-
F1602N	1738	280	475	368	189	199	250	900	439	13	205	889	-	-	-	-	80	40	-
F2202N	1357	335	667	500	264	283	305	900	243	13	267	693	-	-	-	-	80	40	-
F3102N	1857	335	667	500	264	283	305	900	493	13	267	943	-	-	-	-	80	40	-

Befestigungsschienen
Liegende Flüssigkeitssammler

Fixing rails
Horizontal liquid receivers

Крепёжные шины
Горизонтальные ресиверы хладагента

Sammler Receiver Ресивер	unten lower Снизу	oben upper Сверху	geeignet für Verdichter suitable for compressor Пригодны для компрессоров
F062H	327301-01	327301-20 327301-21 327301-09	2KC-05.2 .. 2FC-3.2 2EC-2.2 .. 2CC-4.2 2EL-2.2 .. 2N-5.2
F102H	327301-04	327301-20 327301-21 327301-09	2KC-05.2 .. 2FC-3.2 2EC-2.2 .. 4CC-6.2 2EL-2.2 .. 2N-5.2
F152H	327301-04	327301-21 327301-22 327301-09	2EC-2.2 .. 2CC-4.2 4FC-3.2 .. 4CC-6.2 2EL-2.2 .. 4N-20.2
F202H	327301-04	327301-22 327301-09	4FC-3.2 .. 4CC-6.2 2EL-2.2 .. 4N-20.2
F252H	327301-05	327301-22 327301-10	4FC-3.2 .. 4CC-6.2 4Z-5.2 .. 6F-50.2
F302H	327301-05	327301-22 327301-10	4FC-3.2 .. 4CC-6.2 4Z-5.2 .. 6F-50.2
F402H	327301-05	327301-22 327301-10	4FC-3.2 .. 4CC-6.2 4Z-5.2 .. 6F-50.2
F552T	327301-06	327301-10 [⊙]	4Z-5.2 .. 4N-20.2 4J-13.2 .. 6F-50.2 44H-30.2 .. 44G-60.2 66J-44.2 .. 66F-100.2
F562N	327301-05	-	-
F732N	327301-05	-	-
F902N	327301-05	-	-
F1052T	327301-06	327301-10 [⊙]	4Z-5.2 .. 4N-20.2 4J-13.2 .. 6F-50.2 44H-30.2 .. 44G-60.2 66J-44.2 .. 66F-100.2
F1202N	-	-	-
F1602N	-	-	-
F2202N	-	-	-
F3102N	-	-	-

⊙ Mit 4 Befestigungsschienen oben, geeignet für Tandemverdichter 44H-30.2 bis 66F-100.2 (S66J-32.2 bis S66F-60.2)

⊙ With 4 upper fixing rails, suitable for tandem compressors 44H-30.2 to 66F-100.2 (S66J-32.2 to S66F-60.2)

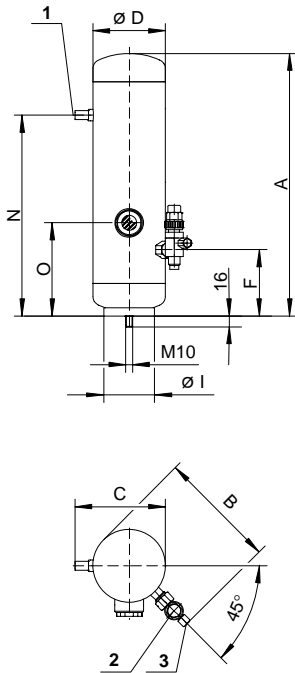
⊙ С 4 крепёжными шинами сверху, пригодные для тандем-компрессоров 44Н-30,2 до 66F-100,2 (S66J-32 2 до S66F-60,2)

Maßzeichnungen
Stehende Flüssigkeitssammler

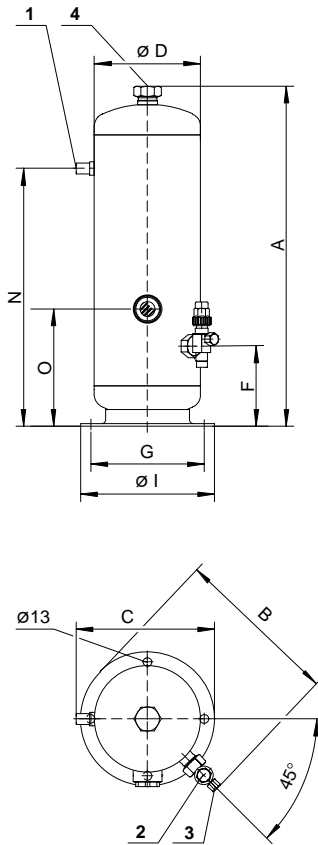
Dimensional drawings
Vertical liquid receivers

Чертеж с указанием размеров
Вертикальные ресиверы хладагента

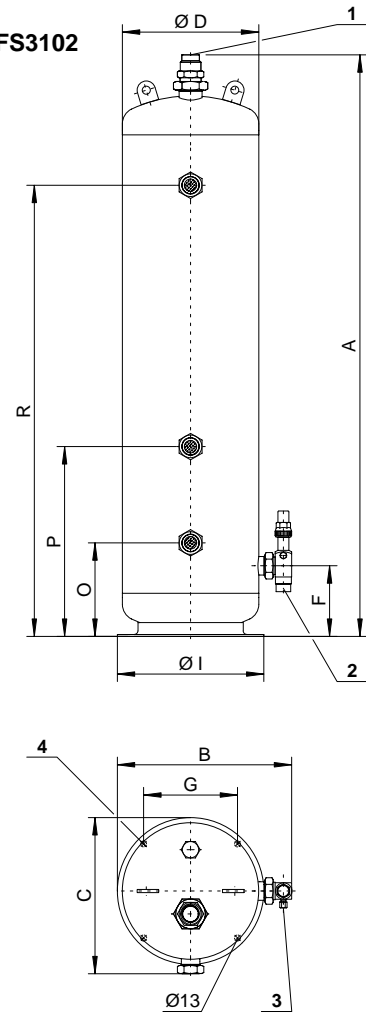
FS35



FS55 / FS75 / FS125



FS102 /
FS152 .. FS3102



Abmessungen
Stehende Flüssigkeitssammler

Dimensions
Vertical liquid receivers

Размеры
Вертикальные ресиверы хладагента

Typ Type Тип	Abmessungen in mm Dimensions in mm Размеры в мм											
	A	B	C	ø D	F	G	ø I	N	O	P	R	
FS35	390	176	135	108	98	-	75	298	138	-	-	
FS55	383	247	207	159	120	170	200	260	130	-	-	
FS75	508	247	207	159	120	170	200	385	175	-	-	
FS125	466	300	260	216	124	220	250	324	184	-	-	
FS102	664	247	211	159	110	120	200	510	145	-	475	
FS152	916	250	211	159	110	120	200	760	175	-	695	
FS202	708	316	265	216	124	156	250	-	139	-	484	
FS252	868	316	265	216	124	156	250	-	164	274	644	
FS302	996	316	265	216	124	156	250	-	179	324	749	
FS402	1266	316	265	216	124	156	250	-	209	424	989	
FS562	1019	381	341	298	154	205	320	-	179	324	759	
FS732	1269	381	341	298	154	205	320	-	204	414	984	
FS902	1524	381	341	298	154	205	320	-	234	494	1204	
FS1122	1288	470	416	368	198	255	400	-	213	418	1003	
FS1602	1788	470	416	368	198	255	400	-	258	578	1458	
FS2202	1425	660	542	500	263	340	520	-	248	473	1098	
FS3102	1925	660	542	500	263	340	520	-	293	633	1553	

Abmessungen der Anschlüsse siehe Seiten 4 und 5
Legende zu den Maßzeichnungen siehe Seite 6

Dimensions of connections see pages 4 and 5
Legend to the dimensional drawings see page 6

Размеры присоединений см. стр. 4 и 5
Обозначения см. стр. 6

Zubehörteile

Mehrpreise und Liefer-Möglichkeiten siehe Preisliste

□ Stufenlose Messung des Flüssigkeitsniveaus

Elektrisches Signal zur

- direkten Anzeige in Prozent der Maximalfüllung oder zur
- Weiterverarbeitung in elektronischen Anlagen-Steuerungen.

Besondere Vorteile:

- Vermeidung von unwirtschaftlicher Anlagen**über**füllung mit zu hohen Verflüssigungsdrücken
- Vermeidung von Anlagen**unter**füllung mit Bildung von Gasblasen im Verdampfer
- Früh-Erkennung von Leckage
- Signalisierung von Kältemittel-Verlagerung

Geeignet für die Typen:
FS202 .. FS3102

Nachträglicher Einbau möglich,
Platzbedarf nach oben: mindestens Länge der neuen Meß-Sonde.

Accessories

Refer to Price List for additional charges and delivery options

□ Infinite liquid level measurement

Electric signal for

- direct display in percent of maximum level or for
- processing in electronic system controls.

Special advantages:

- Avoids inefficient system **over**-charges with excessive condensing pressures
- Avoids system **under**-charges with vapor bubbles in the evaporator
- Early detection of leakages
- Indication of refrigerant migration

Suitable for models:
FS202 .. FS3102

Possible retrofitting, space requirement above: at minimum the height of the new probe.

Принадлежности

Цены и возможности поставок см. прайслист.

□ Бесступенчатое измерение уровня хладагента

Электрический сигнал к:

- Устройству прямой индикации в процентах от уровня максимального наполнения или для
- дальнейшей обработки в электронных устройствах управления установкой.

Особые преимущества:

- Исключение неэффективного **переполнения** систем со слишком высокими давлениями конденсации
- Исключение **недозаправки** систем с образованием газовых пузырьков в испарителе
- Раннее распознавание утечек
- Сигнализация изменения уровня хладагента

Пригодны для типов:
FS202 .. FS3102

Возможно последующее встраивание в действующую установку, необходимое место для монтажа сверху: минимальный уровень хладагента - высота нового датчика.

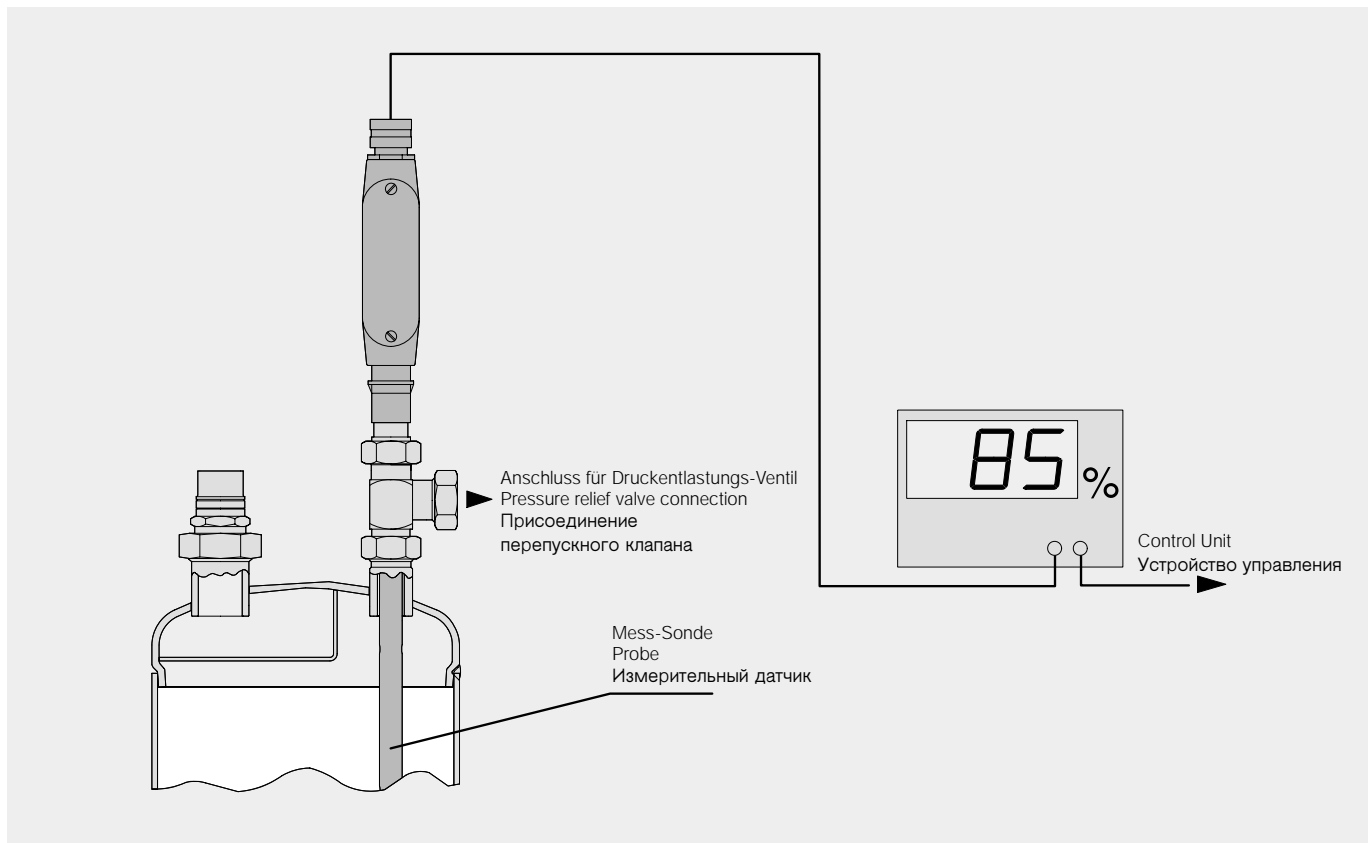


Abb. 1 Stufenlose Messung des Flüssigkeitsniveaus

Fig. 1 Infinite liquid level measurement

Рис. 1 Бесступенчатое измерение уровня хладагента

Zubehörteile

- ❑ **Elektrische Niveau-Überwachung**
Überwachung durch Schwimmerschalter.

Einsetzbar als:

Minimalstands-Überwachung

(bei Montage im unteren Schauglas-Anschluss) bei folgenden Typen:

FS102, FS152 .. FS3102

F562N .. F3102N

Einsetzbar als:

Maximalstands-Überwachung

(bei Montage im oberen Schauglas-Anschluss) bei folgenden Typen:

FS102, FS152 .. FS3102

Nachträglicher Einbau anstelle der Schaugläser möglich.

Accessories

- ❑ **Electric liquid level control**
Monitoring by float switch.

Applicable as:

Minimum level control

(if mounted in the bottom sight glass connection) with the following types:

FS102, FS152 .. FS3102

F562N .. F3102N

Applicable as:

Maximum level control

(if mounted in the top sight glass connection) with the following types:

FS102, FS152 .. FS3102

Retrofitting in place of the sight glasses is possible.

Принадлежности

- ❑ **Электрическое устройство контроля уровня жидкости**
Контроль с помощью поплавкового датчика

Возможность применения в качестве:

Устройства контроля минимального уровня

(при монтаже в нижнем присоединении смотрового стекла) для следующих типов: FS102, FS152..FS3102

F562N.. F3102N

Возможность применения в качестве:

Устройства контроля максимального уровня

(при монтаже в верхнем присоединении смотрового стекла) для следующих типов: FS102, FS152..FS3102

Возможно последующее встраивание в действующую установку вместо смотрового стекла.

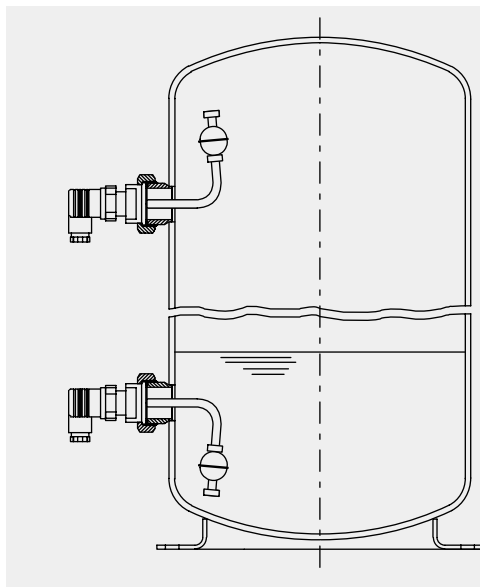


Abb. 2 Niveau-Überwachung mit Schwimmerschalter

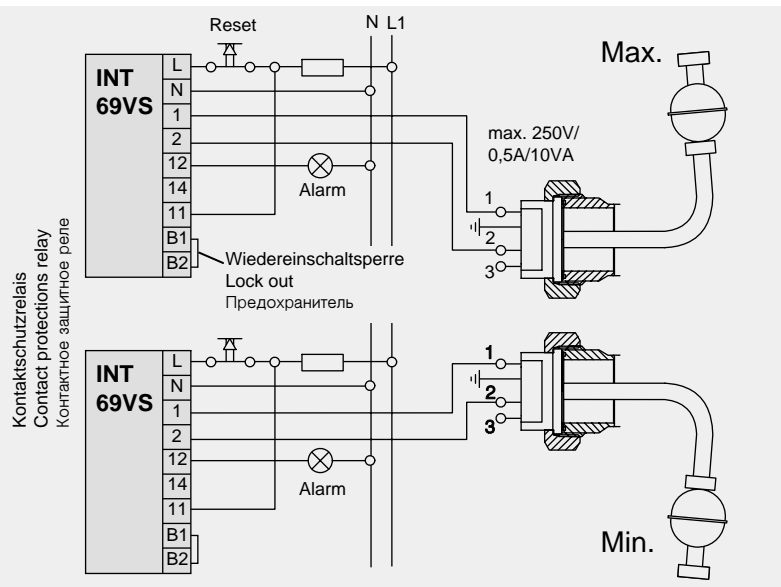


Fig. 2 Level control with float switch

Рис. 2 Контроль уровня с помощью поплавкового датчика

- ❑ **Kontaktschutz-Relais INT69VS für Minimalstands-Überwachung**

Zulässige Kontaktbelastung:

250 V / 5 A / 300 VA

Beschreibung siehe:

Technische Information KT-120

- ❑ **Contact protection relays INT69VS for minimum level control**

maximum contact loading:

250 V / 5 A / 300 VA

Description see:

Technical Information KT-120

- ❑ **Контактное защитное реле INT69VS для контроля минимального уровня**

Допустимая нагрузка на контакты:

250 В / 5 А / 300 ВА

Описание см.:

Техническая информация KT-120

- ❑ **Anschluss-Adapter für Rotalock-Schauglas-Anschluss**

Adapterstück mit Innengewinde

1/2" NPT zum Einbau opto-elektronischer Sensoren.

Lieferbar für die Typen:

FS102 bis FS3102,

Teile-Nr. 366 005-06

- ❑ **Fitting adaptor for Rotalock sight glass connection**

Adaptor with inner thread 1/2" NPT

for fitting of opto-electronic sensors.

Available for the following types:

FS102 to FS3102

Part Nr. 366 005-06

- ❑ **Присоединительный адаптер для присоединения смотрового стекла Rotalock**

Адаптер с внутренней резьбой

1/2" NPT для встраивания

оптоэлектронных датчиков.

Возможность поставки для типов:

FS102 до FS3102,

Часть № 366 005-06

- ❑ **Befestigungsschienen**

unten und oben bei liegenden

Flüssigkeitssammlern Zuordnung

Seite 7

- ❑ **Fixing rails**

top and bottom for horizontal

receivers for arrangement see page 7

- ❑ **Крепежные шины**

Снизу и сверху для горизонтальных

ресиверов жидкости, расположение

см. стр. 7

Zubehörteile

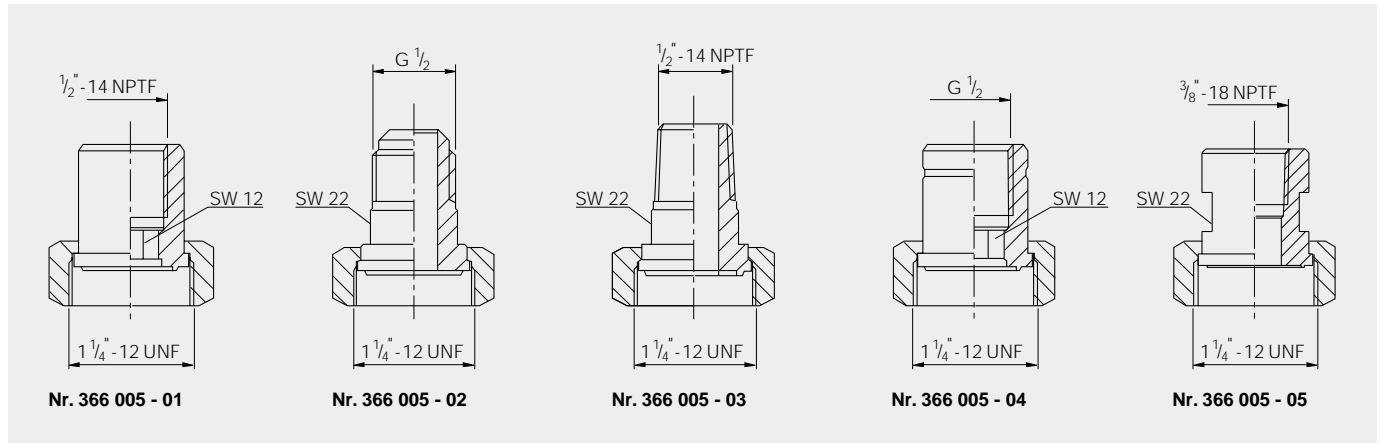
Accessories

Принадлежности

□ Adapter zum Anschließen des Druckentlastungs-Ventils

□ Adaptor for pressure relief valve connection

□ Адаптер для присоединения перепускного клапана



□ Absperrventil am Eintritt des Flüssigkeitssammlers ①

□ Shut-off valve on inlet of liquid receiver ①

□ Запорный вентиль на входе ресивера хладагента ①

Typ	Anschlussgewinde/ -flansch	Anschluss	Absperrventil Komplett-Nr.	Typ	Anschlussgewinde/ -flansch	Anschluss	Absperrventil Komplett-Nr.	
Type	Connection thread/flange	Connection	Shut-off valve Complete No.	Type	Connection thread/flange	Connection	Shut-off valve Complete No.	
Тип	Присоединительная резьба / фланец	Присоединение	Запорный вентиль Комплект №	Тип	Присоединительная резьба / фланец	Присоединение	Запорный вентиль Комплект №	
F062H	1" - 14 UNS	12	1/2"	361 329-06	FS35	-	-	-
F102H	1 1/4" - 12 UNF	22	7/8"	361 329-08	FS55	-	-	-
F152H	1 1/4" - 12 UNF	22	7/8"	361 329-08	FS75	-	-	-
F202H	1 1/4" - 12 UNF	22	7/8"	361 329-08	FS102	1 1/4" - 14 UNF	22	7/8"
F252H	1 1/4" - 12 UNF	22	7/8"	361 329-08	FS152	1 1/4" - 14 UNF	22	7/8"
F302H	1 1/4" - 12 UNF	22	7/8"	361 329-08	FS125	-	-	-
F402H	1 3/4" - 12 UNF	28	1 1/8"	361 329-09	FS202	1 3/4" - 12 UNF	28	1 1/8"
F552T	1 3/4" - 12 UNF	28	1 1/8"	361 329-09	FS252	1 3/4" - 12 UNF	28	1 1/8"
F562N	2 1/4" - 12 UN	35	1 3/8"	361 329-15	FS302	1 3/4" - 12 UNF	28	1 1/8"
F732N	2 1/4" - 12 UN	35	1 3/8"	361 329-15	FS402	1 3/4" - 12 UNF	28	1 1/8"
F902N	2 1/4" - 12 UN	42	1 5/8"	361 329-14	FS562	2 1/4" - 12 UN	42	1 5/8"
F1052T	2 1/4" - 12 UN	42	1 5/8"	361 329-14	FS902	2 1/4" - 12 UN	42	1 5/8"
F1202N	112 x 112	54	2 1/8"	361 319-02	FS1122	112 x 112	54	2 1/8"
F1602N	112 x 112	54	2 1/8"	361 319-02	FS1602	112 x 112	54	2 1/8"
F2202N	140 x 140	76	3 1/8"	361 319-03	FS2202	140 x 140	76	3 1/8"
F3102N	140 x 140	76	3 1/8"	361 319-03	FS3102	140 x 140	76	3 1/8"

① Bei beidseitig absperrbarem Behälter kann abhängig von der Kältemittelmenge im Kältekreislauf und dem Fassungsvermögen ein Druckentlastungs-Ventil erforderlich werden.

① A pressure relief valve may be required, if both ends of the liquid receiver can be shut off, depending upon the quantity of refrigerant in the system and the charge capacity of the vessel.

① Для запираемого с двух сторон резервуара в зависимости от количества хладагента в холодильном контуре и вместимости может потребоваться перепускной клапан.



Bitzer Kühlmaschinenbau GmbH
Eschenbrunnlestr. 15
71065 Sindelfingen (Germany)
Tel. +49 (0) 7031-932-0
Fax +49 (0) 7031-932-146 & -147
<http://www.bitzer.de> • mail@bitzer.de