

DNA12P/75-4

Двигатель: 220-240V Δ / 380-420V Y -3- 50Hz

Хладагент: R22

Тема: Предварительный расчет

Эксплуатационные характеристики

Применение: Охлаждение и кондиционирование

Хладагент	R22	Коэффициент (COP/EER)	1,45
Т расчетная	Т точки росы	Производительность конденсатора	2,66 kW
Напряжение питания	50 Hz, 400 V	Массовый расход	0,009 kg/s
Температура кипения	-35,0 °C		
Давление кипения (абс.)	1,32 bar		
Температура конденсации	40,0 °C		
Давление конденсации (абс.)	15,33 bar		
Температура всас. газа	20 °C		
Переохлаждение (вне конденсатора)	0 K		
Полезный перегрев	100%		

	f	Q _o	Q _{o'}	P	I	Q _{o min}	Q _{o max}
Компрессор 1	50 Hz	0,84 kW	0,84 kW	0,58 kW	1,84 A	--	--
Компрессор 2	50 Hz	0,84 kW	0,84 kW	0,58 kW	1,84 A	--	--
Итого		1,67 kW	1,67 kW	1,16 kW	3,68 A	--	--

f	Частота сети	[Hz]
Q _o	Холодопроизв. компрессора	[kW]
Q _{o'}	Холодопроизв. испарителя	[kW]
P	Потребляемая мощность	[kW]
I	Потребляемый ток (400 V)	[A]
Q _{o min}	Мин. холодопроизводительность (30Hz / -)	[kW]
Q _{o max}	Макс. холодопроизводительность (NaNHz / 50Hz)	[kW]

Возможны изменения без предварительного уведомления

Кому: Промышленная Холодильная
Компания info@phk-holod.ru

От кого:

26.10.2022
стр. 1 из 7

VAP 11.12.0

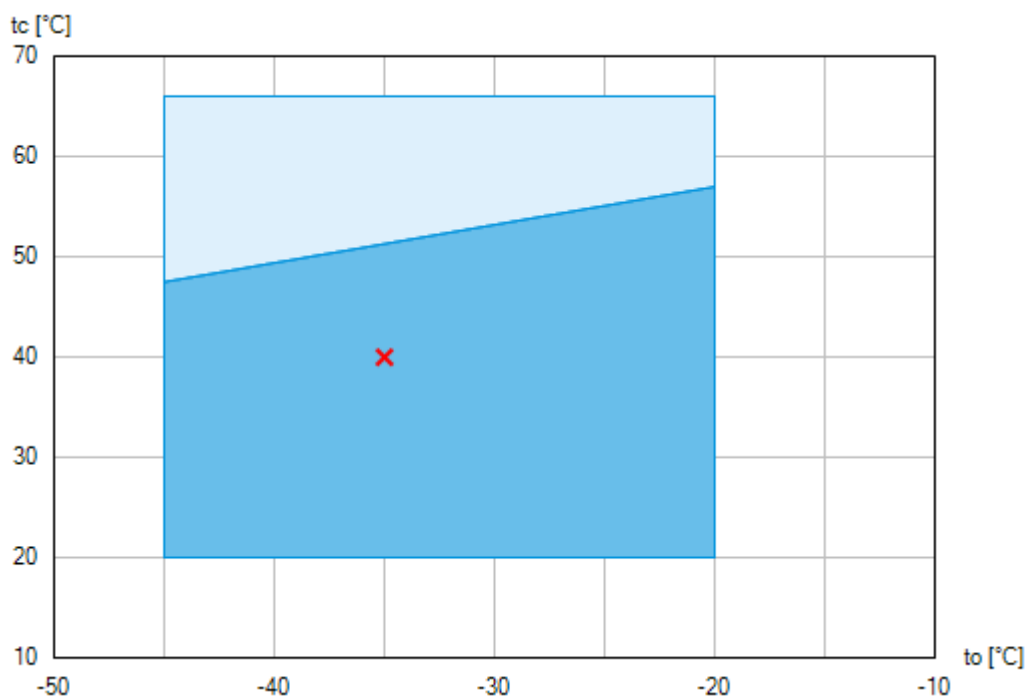
DHA12P/75-4



Двигатель: 220-240V Δ / 380-420V Y -3- 50Hz

Хладагент: R22

Тема: Предварительный расчет

Пределы применения



-  Применение без ограничений
-  Уменьшенная температура всасываемого газа ($\Delta t_{oh} < 20K$)

По диаграммам границ применения определяется рабочий диапазон компрессоров. Необходимо учитывать значение выделенных участков. Не рекомендуется длительная работа в пограничных диапазонах. Axis values refer to dew point (saturated vapour line).

Возможны изменения без предварительного уведомления

Кому: Промышленная Холодильная
Компания info@phk-holod.ru

От кого:

26.10.2022
стр. 2 из 7

VAP 11.12.0

DHA12P/75-4

Двигатель: 220-240V Δ / 380-420V Y -3- 50Hz

Хладагент: R22

Тема: Предварительный расчет

Технические характеристики

Число цилиндров / Ø цилиндра / ход поршня	2 x 2 / 38 mm / 34 mm
Объемная подача 50/60Гц (1450/1740 1/мин)	2 x 6,70 / 2 x 8,10 m ³ /h
Напряжение питания ¹⁾	220-240V Δ / 380-420V Y -3- 50Hz
	265-290V Δ / 440-480V Y -3- 60Hz
Макс. рабочий ток ²⁾	2 x 5,5 / 3,2 A
Макс. потребляемая мощность ²⁾	2 x 1,6 kW
Пусковой ток (с заблокированным ротором) ²⁾	2 x 40,0 / 23,0 A
Защита электродвигателя	MP10
Класс защиты: клем. коробка / вентилятор НА	IP 66 / IP 44
Напряжение вентилятора обдува НА	230 V - 1 - 50/60 Hz, 42 W
Вес	117 kg
Макс. допустимое избыточное давление (LP/HP) ³⁾	19 / 28 bar
Присоединение линии всасывания SL	16 mm - 5/8 "
Присоединение линии нагнетания DV	2 x 12 mm - 1/2 "
Смазка	Масляный насос
Тип масла для R134a, R404A, R407A/C/F, R448A, R449A, R450A, R513A	BOCKlub E55
Тип масла для R22	BOCKlub A46
Заправка масла	2 x 0,8 Ltr.
Габаритные размеры длина / ширина / высота	460 / 760 / 360 mm

1) Допуск ($\pm 10\%$) относительно среднего значения диапазонов напряжения. Другие напряжения и ток по запросу

Все данные основаны на среднеквадратичном значении напряжения

2) - Значение макс. потребляемой мощности действительно для исправной питающей сети.

- Пусковой ток (с заблокированным ротором)

• Part winding (PW) motors: Winding 1 / Winding 1+2

• Delta/Star (Δ/Y) motors: Δ / Y

- Учитывайте макс. рабочий ток и макс. потребляемую мощность для подбора контакторов, кабелей и автоматов защиты. Автоматы защиты: категория применения AC3.

3) LP = низкое давление
HP = высокое давление

Возможны изменения без предварительного уведомления

Кому: Промышленная Холодильная
Компания info@phk-holod.ru

От кого:

26.10.2022
стр. 3 из 7

VAP 11.12.0

DNA12P/75-4

Двигатель: 220-240V Δ / 380-420V Y -3- 50Hz

Хладагент: R22

Тема: Предварительный расчет

Эксплуатационные характеристики

Применение: Охлаждение и кондиционирование

T расчетная: T точки росы

Частота сети: 50 Hz

Напряжение: 400 V

Температура всас. газа: 20 °C

Переохлаждение (вне конденсатора): 0 K

tc [°C]		to [°C]									
		-15,0	-20,0	-25,0	-30,0	-35,0	-40,0				
20,0	Q [W]		5240	4060	3080	2240	1534				
	P [kW]		1,46	1,28	1,10	0,91	0,72				
	I [A]		3,96	3,78	3,62	3,48	3,34				
25,0	Q [W]		4880	3760	2840	2040	1390				
	P [kW]		1,65	1,44	1,22	1,00	0,77				
	I [A]		4,16	3,94	3,72	3,54	3,38				
30,0	Q [W]		4540	3500	2620	1886	1274				
	P [kW]		1,79	1,56	1,31	1,06	0,81				
	I [A]		4,32	4,06	3,80	3,60	3,40				
35,0	Q [W]		4240	3280	2460	1762	1190				
	P [kW]		1,90	1,64	1,38	1,11	0,85				
	I [A]		4,44	4,14	3,88	3,64	3,42				
40,0	Q [W]		3980	3080	2320	1674	1138				
	P [kW]		1,98	1,71	1,43	1,16	0,88				
	I [A]		4,54	4,22	3,92	3,68	3,46				
45,0	Q [W]		3760	2920	2220	1620	1118				
	P [kW]		2,04	1,77	1,49	1,21	0,94				
	I [A]		4,62	4,28	3,98	3,72	3,50				
50,0	Q [W]		3580	2820	2160	1600	1136				
	P [kW]		2,08	1,83	1,56	1,28	1,02				
	I [A]		4,70	4,36	4,06	3,78	3,56				
55,0	Q [W]		3440	2740	2140	1620	1188				
	P [kW]		2,16	1,90	1,64	1,39	1,13				
	I [A]		4,78	4,46	4,16	3,88	3,64				

Уменьшенная температура всасываемого газа ($\Delta t_{oh} < 20K$)

to Температура кипения

tc Температура конденсации

Q Холодопроизв. компрессора

P Потребляемая мощность

I Потребляемый ток

Возможны изменения без предварительного уведомления

Кому: Промышленная Холодильная
Компания info@phk-holod.ru

От кого:

26.10.2022
стр. 4 из 7

VAP 11.12.0

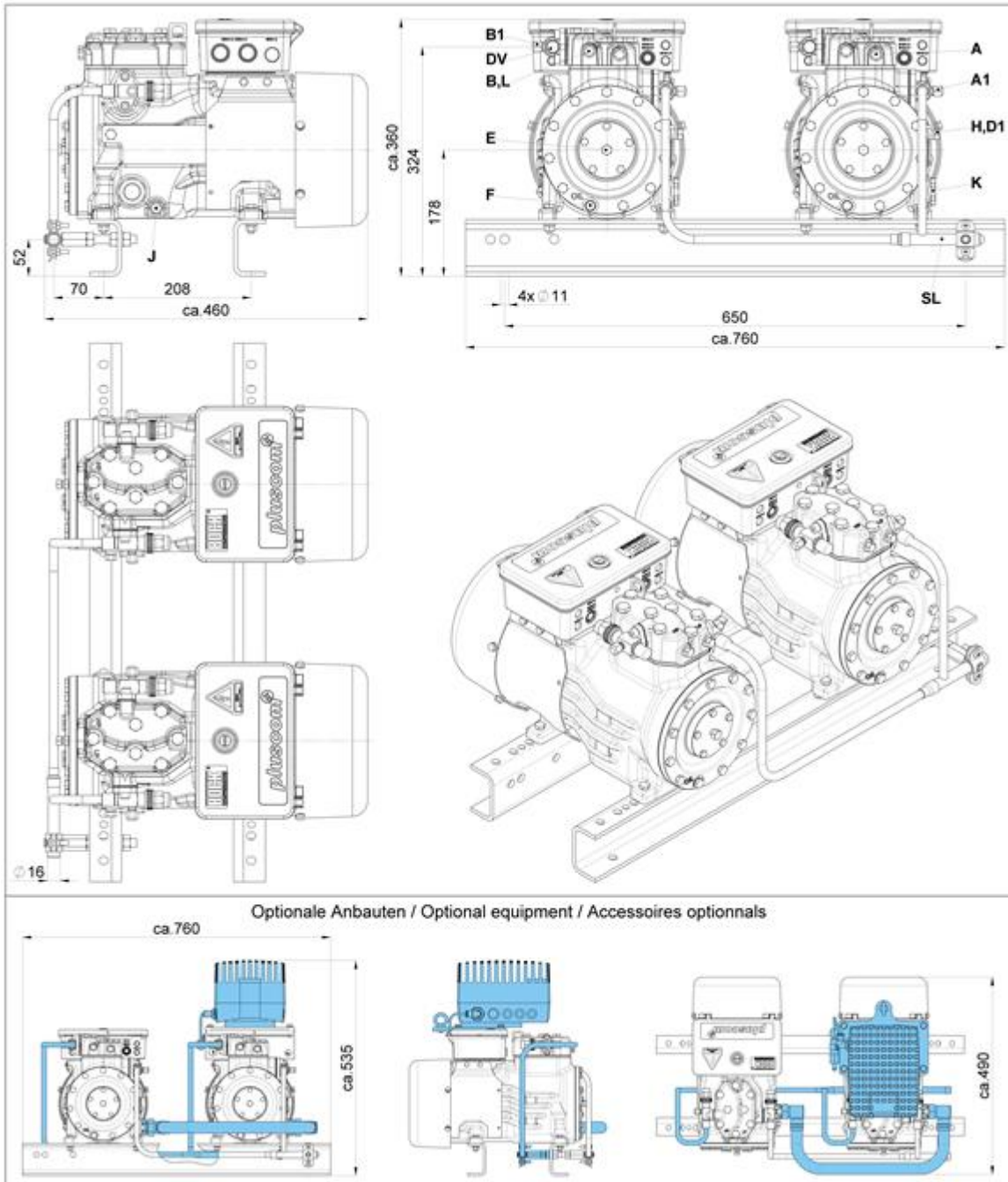
DHA12P/75-4

Двигатель: 220-240V Δ / 380-420V Y -3- 50Hz

Хладагент: R22

Тема: Предварительный расчет

Размеры и подключения



Возможны изменения без предварительного уведомления

Кому: Промышленная Холодильная
Компания info@phk-holod.ru

От кого:

26.10.2022
стр. 5 из 7

VAP 11.12.0

DHA12P/75-4

Двигатель: 220-240V Δ / 380-420V Y -3- 50Hz

Хладагент: R22

Тема: Предварительный расчет

SV	Запорный клапан на всасывании, труба \varnothing ¹⁾	12 mm - 1/2 "
DV	Запорный клапан на нагнетании, труба \varnothing ¹⁾	12 mm - 1/2 "
SL	Всасывающий коллектор, труба \varnothing ¹⁾	16 mm - 5/8 "
A	Подключение на всасывании, неблокируемое	1/8 " NPTF
A1	Подключение на всасывании, блокируемое	7/16 " UNF
B	Подключение на нагнетании, неблокируемое	1/8 " NPTF
B1	Подключение на нагнетании, блокируемое	7/16 " UNF
D1	Возврат масла из маслоотделителя	1/4 " NPTF
E	Подключение манометра для измерения давления масла	1/8 " NPTF
F	Слив масла	M 8
H	Пробка для заливки масла	1/4 " NPTF
J	Подогреватель масла в картере	\varnothing 15 mm
K	Смотровое стекло	1 1/8 " - 18 UNEF
L	Подключение защитного термостата на нагнетании	1/8 " NPTF

1) Присоединение под пайку

Возможны изменения без предварительного уведомления

Кому: Промышленная Холодильная
Компания info@phk-holod.ru

От кого:

26.10.2022
стр. 6 из 7

VAP 11.12.0

DHA12P/75-4

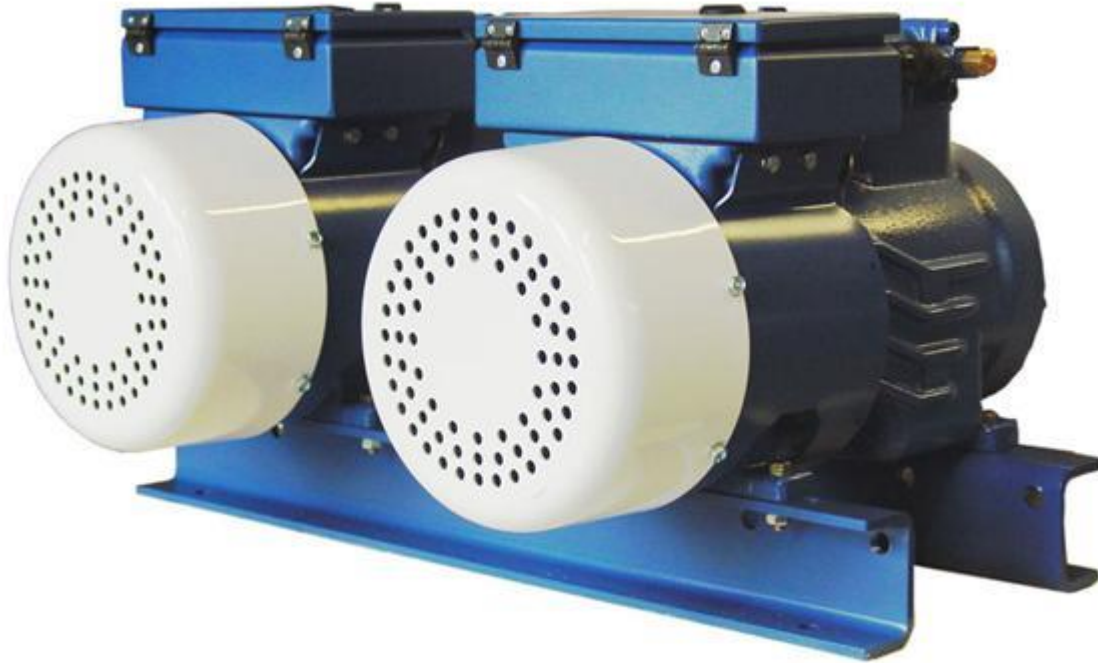
Двигатель: 220-240V Δ / 380-420V Y -3- 50Hz

Хладагент: R22

Тема: Предварительный расчет

BOCK colour the world
of tomorrow

Изображение



Возможны изменения без предварительного уведомления

Кому: Промышленная Холодильная
Компания info@phk-holod.ru

От кого:

26.10.2022
стр. 7 из 7

VAP 11.12.0