

DNA22P/125-4

Двигатель: 220-240V Δ / 380-420V Y -3- 50Hz

Хладагент: R22

Тема: Предварительный расчет

Эксплуатационные характеристики

Применение: Охлаждение и кондиционирование

Хладагент	R22	Коэффициент (COP/EER)	1,45
Т расчетная	Т точки росы	Производительность конденсатора	4,53 kW
Напряжение питания	50 Hz, 400 V	Массовый расход	0,016 kg/s
Температура кипения	-35,0 °C		
Давление кипения (абс.)	1,32 bar		
Температура конденсации	40,0 °C		
Давление конденсации (абс.)	15,33 bar		
Температура всас. газа	20 °C		
Переохлаждение (вне конденсатора)	0 K		
Полезный перегрев	100%		

	f	Q _o	Q _{o'}	P	I	Q _{o min}	Q _{o max}
Компрессор 1	50 Hz	1,43 kW	1,43 kW	0,98 kW	3,25 A	--	--
Компрессор 2	50 Hz	1,43 kW	1,43 kW	0,98 kW	3,25 A	--	--
Итого		2,86 kW	2,86 kW	1,97 kW	6,50 A	--	--

f	Частота сети	[Hz]
Q _o	Холодопроизв. компрессора	[kW]
Q _{o'}	Холодопроизв. испарителя	[kW]
P	Потребляемая мощность	[kW]
I	Потребляемый ток (400 V)	[A]
Q _{o min}	Мин. холодопроизводительность (30Hz / -)	[kW]
Q _{o max}	Макс. холодопроизводительность (NaNHz / 50Hz)	[kW]

Возможны изменения без предварительного уведомления

Кому: Промышленная Холодильная
Компания info@phk-holod.ru

От кого:

26.10.2022
стр. 1 из 7

VAP 11.12.0

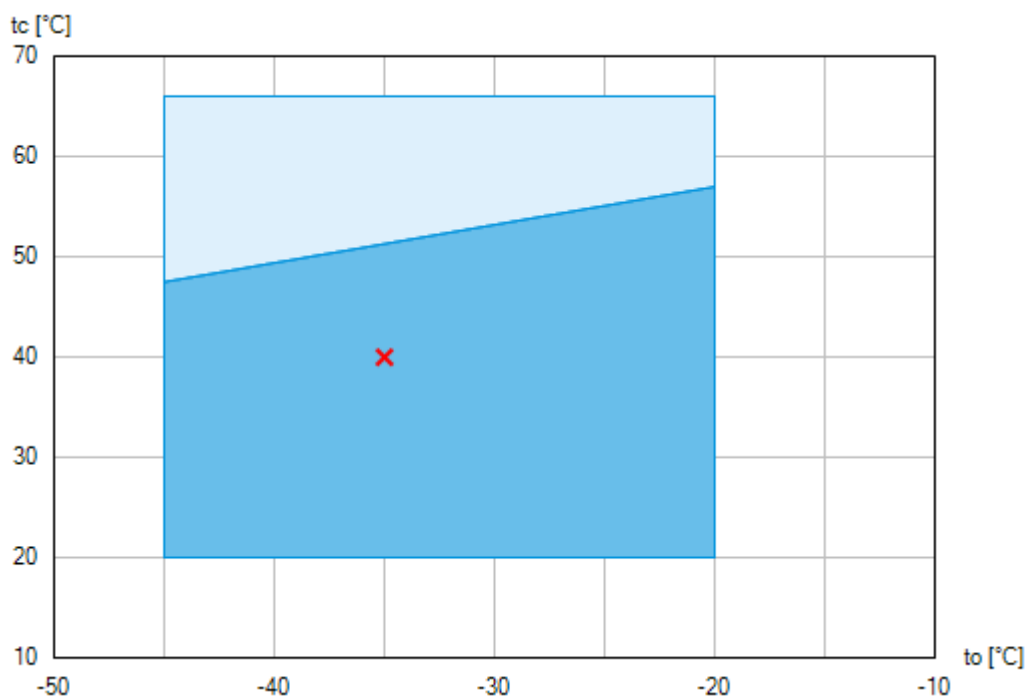
DHA22P/125-4



Двигатель: 220-240V Δ / 380-420V Y -3- 50Hz

Хладагент: R22

Тема: Предварительный расчет

Пределы применения



-  Применение без ограничений
-  Уменьшенная температура всасываемого газа ($\Delta t_{oh} < 20K$)

По диаграммам границ применения определяется рабочий диапазон компрессоров. Необходимо учитывать значение выделенных участков. Не рекомендуется длительная работа в пограничных диапазонах. Axis values refer to dew point (saturated vapour line).

Возможны изменения без предварительного уведомления

Кому: Промышленная Холодильная
Компания info@phk-holod.ru

От кого:

26.10.2022
стр. 2 из 7

VAP 11.12.0

DNA22P/125-4

Двигатель: 220-240V Δ / 380-420V Y -3- 50Hz

Хладагент: R22

Тема: Предварительный расчет

Технические характеристики

Число цилиндров / Ø цилиндра / ход поршня	2 x 2 / 45 mm / 40 mm
Объемная подача 50/60Гц (1450/1740 1/мин)	2 x 11,10 / 2 x 13,30 m³/h
Напряжение питания ¹⁾	220-240V Δ / 380-420V Y -3- 50Hz
	265-290V Δ / 440-480V Y -3- 60Hz
Макс. рабочий ток ²⁾	2 x 8,1 / 4,7 A
Макс. потребляемая мощность ²⁾	2 x 2,4 kW
Пусковой ток (с заблокированным ротором) ²⁾	2 x 69,0 / 40,0 A
Защита электродвигателя	MP10
Класс защиты: клем. коробка / вентилятор НА	IP 66 / IP 44
Напряжение вентилятора обдува НА	230 V - 1 - 50/60 Hz, 72 W
Вес	172 kg
Макс. допустимое избыточное давление (LP/HP) ³⁾	19 / 28 bar
Присоединение линии всасывания SL	22 mm - 7/8 "
Присоединение линии нагнетания DV	2 x 12 mm - 1/2 "
Смазка	Масляный насос
Тип масла для R134a, R404A, R407A/C/F, R448A, R449A, R450A, R513A	BOCKlub E55
Тип масла для R22	BOCKlub A46
Заправка масла	2 x 1,0 Ltr.
Габаритные размеры длина / ширина / высота	545 / 760 / 390 mm

1) Допуск ($\pm 10\%$) относительно среднего значения диапазонов напряжения. Другие напряжения и ток по запросу

Все данные основаны на среднеквадратичном значении напряжения

2) - Значение макс. потребляемой мощности действительно для исправной питающей сети.

- Пусковой ток (с заблокированным ротором)

• Part winding (PW) motors: Winding 1 / Winding 1+2

• Delta/Star (Δ/Y) motors: Δ / Y

- Учитывайте макс. рабочий ток и макс. потребляемую мощность для подбора контакторов, кабелей и автоматов защиты. Автоматы защиты: категория применения AC3.

3) LP = низкое давление
HP = высокое давление

Возможны изменения без предварительного уведомления

Кому: Промышленная Холодильная
Компания info@phk-holod.ru

От кого:

26.10.2022
стр. 3 из 7

VAP 11.12.0

DHA22P/125-4

Двигатель: 220-240V Δ / 380-420V Y -3- 50Hz

Хладагент: R22

Тема: Предварительный расчет

Эксплуатационные характеристики

Применение: Охлаждение и кондиционирование

T расчетная: T точки росы

Частота сети: 50 Hz

Напряжение: 400 V

Температура всас. газа: 20 °C

Переохлаждение (вне конденсатора): 0 K

tc [°C]		to [°C]									
		-15,0	-20,0	-25,0	-30,0	-35,0	-40,0				
20,0	Q [W]		8940	6940	5240	3800	2620				
	P [kW]		2,48	2,18	1,88	1,55	1,22				
	I [A]		6,88	6,66	6,44	6,24	6,08				
25,0	Q [W]		8320	6420	4820	3480	2380				
	P [kW]		2,80	2,44	2,08	1,70	1,32				
	I [A]		7,14	6,86	6,58	6,34	6,12				
30,0	Q [W]		7740	5980	4480	3220	2180				
	P [kW]		3,04	2,64	2,22	1,81	1,39				
	I [A]		7,36	7,00	6,68	6,40	6,16				
35,0	Q [W]		7240	5580	4180	3020	2040				
	P [kW]		3,22	2,78	2,34	1,89	1,44				
	I [A]		7,52	7,12	6,76	6,44	6,18				
40,0	Q [W]		6780	5260	3960	2860	1936				
	P [kW]		3,36	2,90	2,42	1,97	1,50				
	I [A]		7,64	7,22	6,84	6,50	6,22				
45,0	Q [W]		6420	4980	3780	2760	1904				
	P [kW]		3,46	2,98	2,52	2,04	1,58				
	I [A]		7,74	7,30	6,90	6,56	6,26				
50,0	Q [W]		6100	4780	3680	2740	1930				
	P [kW]		3,54	3,08	2,62	2,16	1,71				
	I [A]		7,84	7,40	7,00	6,64	6,34				
55,0	Q [W]		5860	4660	3640	2760	2020				
	P [kW]		3,66	3,20	2,76	2,32	1,91				
	I [A]		7,96	7,52	7,12	6,76	6,46				

Уменьшенная температура всасываемого газа ($\Delta t_{oh} < 20K$)

to Температура кипения

tc Температура конденсации

Q Холодопроизв. компрессора

P Потребляемая мощность

I Потребляемый ток

Возможны изменения без предварительного уведомления

Кому: Промышленная Холодильная
Компания info@phk-holod.ru

От кого:

26.10.2022
стр. 4 из 7

VAP 11.12.0

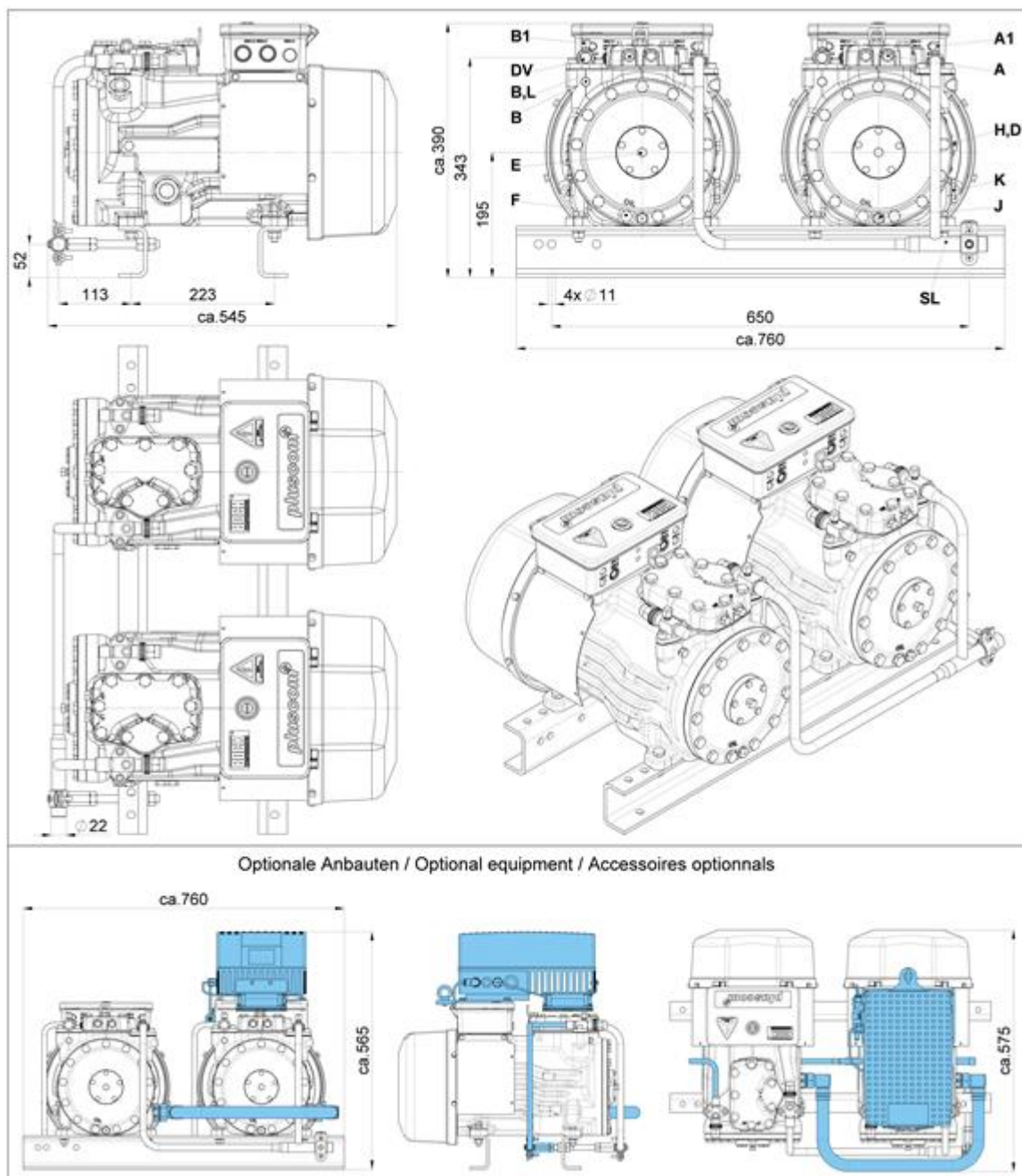
DHA22P/125-4

Двигатель: 220-240V Δ / 380-420V Y -3- 50Hz

Хладагент: R22

Тема: Предварительный расчет

Размеры и подключения



Возможны изменения без предварительного уведомления

Кому: Промышленная Холодильная
Компания info@phk-holod.ru

От кого:

26.10.2022
стр. 5 из 7

VAP 11.12.0

DHA22P/125-4

Двигатель: 220-240V Δ / 380-420V Y -3- 50Hz

Хладагент: R22

Тема: Предварительный расчет

SV	Запорный клапан на всасывании, труба \varnothing ¹⁾	16 mm - 5/8 "
DV	Запорный клапан на нагнетании, труба \varnothing ¹⁾	12 mm - 1/2 "
SL	Всасывающий коллектор, труба \varnothing ¹⁾	22 mm - 7/8 "
A	Подключение на всасывании, неблокируемое	1/8 " NPTF
A1	Подключение на всасывании, блокируемое	7/16 " UNF
B	Подключение на нагнетании, неблокируемое	1/8 " NPTF
B1	Подключение на нагнетании, блокируемое	7/16 " UNF
D1	Возврат масла из маслоотделителя	1/4 " NPTF
E	Подключение манометра для измерения давления масла	1/8 " NPTF
F	Слив масла	M 10
H	Пробка для заливки масла	1/4 " NPTF
J	Подогреватель масла в картере	\varnothing 15 mm
K	Смотровое стекло	1 1/8 " - 18 UNEF
L	Подключение защитного термостата на нагнетании	1/8 " NPTF

1) Присоединение под пайку

Возможны изменения без предварительного уведомления

Кому: Промышленная Холодильная
Компания info@phk-holod.ru

От кого:

26.10.2022
стр. 6 из 7

VAP 11.12.0

DHA22P/125-4

Двигатель: 220-240V Δ / 380-420V Y -3- 50Hz

Хладагент: R22

Тема: Предварительный расчет

Изображение



Возможны изменения без предварительного уведомления

Кому: Промышленная Холодильная
Компания info@phk-holod.ru

От кого:

26.10.2022
стр. 7 из 7

VAP 11.12.0