

DNA34P/315-4

Двигатель: 220-240V Δ / 380-420V Y -3- 50Hz

Хладагент: R22

Тема: Предварительный расчет

Эксплуатационные характеристики

Применение: Охлаждение и кондиционирование

Хладагент	R22	Коэффициент (COP/EER)	1,45
Т расчетная	Т точки росы	Производительность конденсатора	11,20 kW
Напряжение питания	50 Hz, 400 V	Массовый расход	0,040 kg/s
Температура кипения	-35,0 °C		
Давление кипения (абс.)	1,32 bar		
Температура конденсации	40,0 °C		
Давление конденсации (абс.)	15,33 bar		
Температура всас. газа	20 °C		
Переохлаждение (вне конденсатора)	0 K		
Полезный перегрев	100%		

	f	Q _o	Q _{o'}	P	I	Q _{o min}	Q _{o max}
Компрессор 1	50 Hz	3,52 kW	3,52 kW	2,42 kW	5,59 A	--	--
Компрессор 2	50 Hz	3,52 kW	3,52 kW	2,42 kW	5,59 A	--	--
Итого		7,04 kW	7,04 kW	4,84 kW	11,18 A	--	--

f	Частота сети	[Hz]
Q _o	Холодопроизв. компрессора	[kW]
Q _{o'}	Холодопроизв. испарителя	[kW]
P	Потребляемая мощность	[kW]
I	Потребляемый ток (400 V)	[A]
Q _{o min}	Мин. холодопроизводительность (25Hz / -)	[kW]
Q _{o max}	Макс. холодопроизводительность (NaNHz / 50Hz)	[kW]

Возможны изменения без предварительного уведомления

Кому: Промышленная Холодильная
Компания info@phk-holod.ru

От кого:

26.10.2022
стр. 1 из 7

VAP 11.12.0

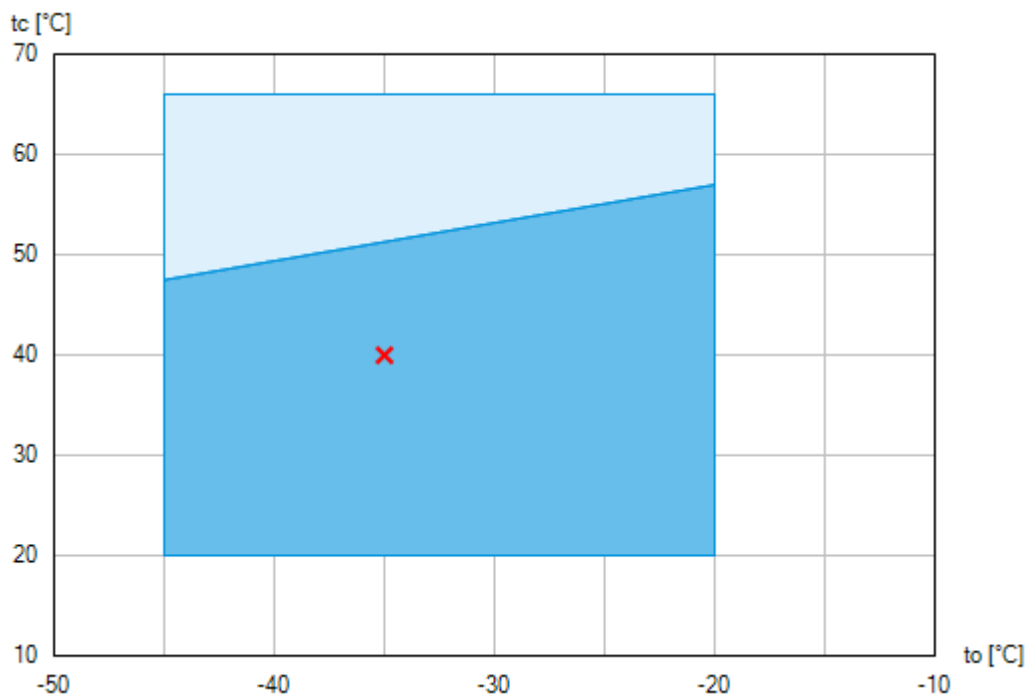
DHA34P/315-4



Двигатель: 220-240V Δ / 380-420V Y -3- 50Hz

Хладагент: R22

Тема: Предварительный расчет

Пределы применения



-  Применение без ограничений
-  Уменьшенная температура всасываемого газа ($\Delta t_{oh} < 20K$)

По диаграммам границ применения определяется рабочий диапазон компрессоров. Необходимо учитывать значение выделенных участков. Не рекомендуется длительная работа в пограничных диапазонах. Axis values refer to dew point (saturated vapour line).

Возможны изменения без предварительного уведомления

Кому: Промышленная Холодильная
Компания info@phk-holod.ru

От кого:

26.10.2022
стр. 2 из 7
VAP 11.12.0

DHA34P/315-4

Двигатель: 220-240V Δ / 380-420V Y -3- 50Hz

Хладагент: R22

Тема: Предварительный расчет

Технические характеристики

Число цилиндров / Ø цилиндра / ход поршня	2 x 4 / 50 mm / 40 mm
Объемная подача 50/60Гц (1450/1740 1/мин)	2 x 27,30 / 2 x 32,80 m³/h
Напряжение питания ¹⁾	220-240V Δ / 380-420V Y -3- 50Hz
	265-290V Δ / 440-480V Y -3- 60Hz
Макс. рабочий ток ²⁾	2 x 17,1 / 9,9 A
Макс. потребляемая мощность ²⁾	2 x 5,8 kW
Пусковой ток (с заблокированным ротором) ²⁾	2 x 111,0 / 64,0 A
Защита электродвигателя	MP10
Класс защиты: клем. коробка / вентилятор НА	IP 66 / IP 44
Напряжение вентилятора обдува НА	230 V - 1 - 50/60 Hz, 72 W
Вес	213 kg
Макс. допустимое избыточное давление (LP/HP) ³⁾	19 / 28 bar
Присоединение линии всасывания SL	28 mm - 1 1/8 "
Присоединение линии нагнетания DV	2 x 16 mm - 5/8 "
Смазка	Масляный насос
Тип масла для R134a, R404A, R407A/C/F, R448A, R449A, R450A, R513A	BOCKlub E55
Тип масла для R22	BOCKlub A46
Заправка масла	2 x 1,3 Ltr.
Габаритные размеры длина / ширина / высота	575 / 760 / 400 mm

1) Допуск ($\pm 10\%$) относительно среднего значения диапазонов напряжения. Другие напряжения и ток по запросу

Все данные основаны на среднеквадратичном значении напряжения

2) - Значение макс. потребляемой мощности действительно для исправной питающей сети.

- Пусковой ток (с заблокированным ротором)

• Part winding (PW) motors: Winding 1 / Winding 1+2

• Delta/Star (Δ/Y) motors: Δ / Y

- Учитывайте макс. рабочий ток и макс. потребляемую мощность для подбора контакторов, кабелей и автоматов защиты. Автоматы защиты: категория применения AC3.

3) LP = низкое давление
HP = высокое давление

Возможны изменения без предварительного уведомления

Кому: Промышленная Холодильная
Компания info@phk-holod.ru

От кого:

26.10.2022
стр. 3 из 7

VAP 11.12.0

DHA34P/315-4

Двигатель: 220-240V Δ / 380-420V Y -3- 50Hz

Хладагент: R22

Тема: Предварительный расчет

Эксплуатационные характеристики

Применение: Охлаждение и кондиционирование

T расчетная: T точки росы

Частота сети: 50 Hz

Напряжение: 400 V

Температура всас. газа: 20 °C

Переохлаждение (вне конденсатора): 0 K

tc [°C]		to [°C]									
		-15,0	-20,0	-25,0	-30,0	-35,0	-40,0				
20,0	Q [W]		22200	17100	12900	9380	6460				
	P [kW]		6,14	5,40	4,64	3,82	3,00				
	I [A]		12,62	11,78	10,96	10,16	9,40				
25,0	Q [W]		20600	15860	11900	8600	5860				
	P [kW]		6,94	6,06	5,14	4,20	3,24				
	I [A]		13,56	12,52	11,50	10,52	9,62				
30,0	Q [W]		19100	14740	11040	7940	5360				
	P [kW]		7,54	6,54	5,50	4,46	3,42				
	I [A]		14,28	13,06	11,90	10,80	9,76				
35,0	Q [W]		17840	13780	10320	7420	5020				
	P [kW]		7,96	6,88	5,78	4,66	3,54				
	I [A]		14,82	13,48	12,20	11,00	9,90				
40,0	Q [W]		16740	12960	9740	7040	4780				
	P [kW]		8,28	7,16	6,00	4,84	3,70				
	I [A]		15,22	13,80	12,46	11,18	10,04				
45,0	Q [W]		15820	12300	9320	6820	4700				
	P [kW]		8,54	7,38	6,22	5,06	3,90				
	I [A]		15,54	14,08	12,70	11,42	10,24				
50,0	Q [W]		15060	11800	9060	6740	4780				
	P [kW]		8,78	7,64	6,50	5,36	4,22				
	I [A]		15,84	14,40	13,02	11,72	10,54				
55,0	Q [W]		14460	11480	8960	6820	5000				
	P [kW]		9,02	7,94	6,84	5,76	4,70				
	I [A]		16,18	14,78	13,44	12,18	11,04				

 Уменьшенная температура всасываемого газа ($\Delta t_{oh} < 20K$)

to Температура кипения

tc Температура конденсации

Q Холодопроизв. компрессора

P Потребляемая мощность

I Потребляемый ток

Возможны изменения без предварительного уведомления

Кому: Промышленная Холодильная
Компания info@phk-holod.ru

От кого:

26.10.2022
стр. 4 из 7

VAP 11.12.0

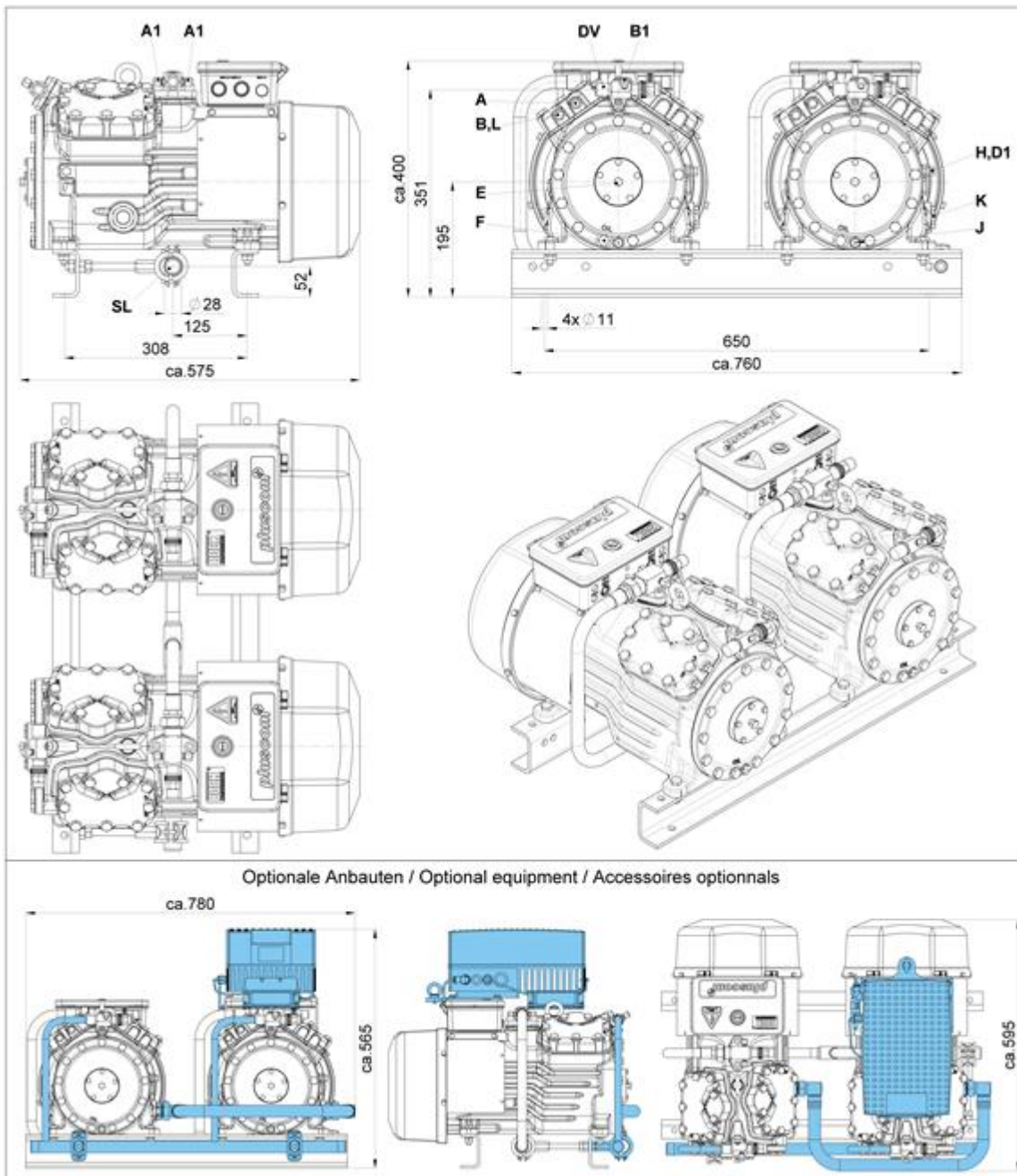
DHA34P/315-4

Двигатель: 220-240V Δ / 380-420V Y -3- 50Hz

Хладагент: R22

Тема: Предварительный расчет

Размеры и подключения



Возможны изменения без предварительного уведомления

Кому: Промышленная Холодильная
Компания info@phk-holod.ru

От кого:

26.10.2022
стр. 5 из 7

VAP 11.12.0

DHA34P/315-4

Двигатель: 220-240V Δ / 380-420V Y -3- 50Hz

Хладагент: R22

Тема: Предварительный расчет

SV	Запорный клапан на всасывании, труба \varnothing ¹⁾	22 mm - 7/8 "
DV	Запорный клапан на нагнетании, труба \varnothing ¹⁾	16 mm - 5/8 "
SL	Всасывающий коллектор, труба \varnothing ¹⁾	28 mm - 1 1/8 "
A	Подключение на всасывании, неблокируемое	1/8 " NPTF
A1	Подключение на всасывании, блокируемое	7/16 " UNF
B	Подключение на нагнетании, неблокируемое	1/8 " NPTF
B1	Подключение на нагнетании, блокируемое	7/16 " UNF
D1	Возврат масла из маслоотделителя	1/4 " NPTF
E	Подключение манометра для измерения давления масла	1/8 " NPTF
F	Слив масла	M 10
H	Пробка для заливки масла	1/4 " NPTF
J	Подогреватель масла в картере	\varnothing 15 mm
K	Смотровое стекло	1 1/8 " - 18 UNEF
L	Подключение защитного термостата на нагнетании	1/8 " NPTF

1) Присоединение под пайку

Возможны изменения без предварительного уведомления

Кому: Промышленная Холодильная
Компания info@phk-holod.ru

От кого:

26.10.2022
стр. 6 из 7

VAP 11.12.0

DHA34P/315-4

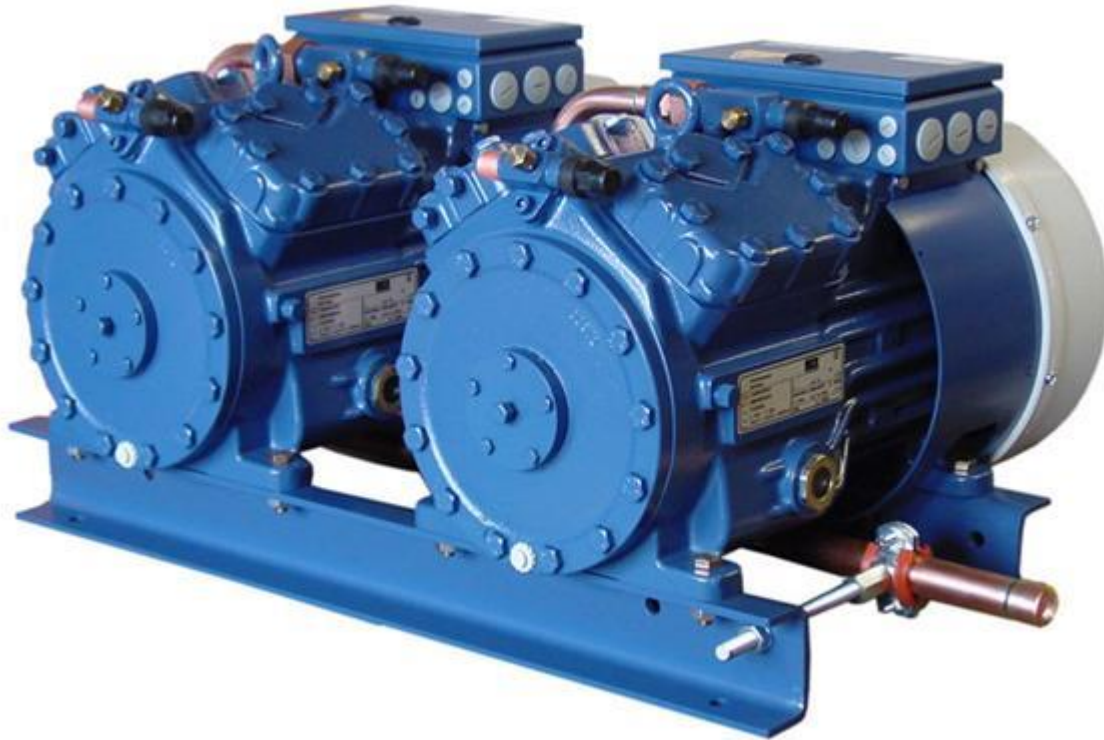
Двигатель: 220-240V Δ / 380-420V Y -3- 50Hz

Хладагент: R22

Тема: Предварительный расчет

BOCK colour the world
of tomorrow

Изображение



Возможны изменения без предварительного уведомления

Кому: Промышленная Холодильная
Компания info@phk-holod.ru

От кого:

26.10.2022
стр. 7 из 7

VAP 11.12.0